



HUNGRY FOR DIFFERENT

OUTDOOR GAS GRILL

MODEL 720-0830HE

#

Hjælp os med at lære dig at kende
Tilmeld din grill på nexgrill.com



Denne brugervejledning indeholder vigtig information om, hvordan apparatet samles og bruges korrekt.

Læs og følg alle advarselspunkter og instruktioner, inden apparatet samles og bruges.

Behold denne brugervejledning til fremtidige spørgsmål.



SERIENUMMER # _____

KØBSDATO: _____



1008-17

0063CS7826

Recipes? Tips? Inspiration? We
share it all

/ nexgrill |



- @nexgrill |

- @nexgrill_ind

#Nexgrill

Indholdsfortegnelse

Sikkerhedsanvisninger	2-5	Fejlfinding	11-12
Tilslutning af gas	6	Bestilling af dele	13
Tjekliste for installation.	7	Diagram over tilberedning ved grill	14
Lækagetest	7	Forslag til grillopskrifter	15-16
Anvendelsesvejledning	8	Begrænset garanti	17
Optændingsvejledning	9	Oversigt over pakkens indhold	18-20
Pleje og vedligeholdelse	10	Udvidet oversigt	21
		Liste over enkeltdele	22
		Trin for trin	23-40

Keesung Manufacturing Co., Ltd ADD: No. 88 Yu Wo Tou Rd., Dong Chong, Pan Yu, Guang Zhou, Guang Dong, China				 1008-17 Pin n°: 0063CS7826 The electrical supply is 1.5V battery. Use outdoors only. WARNING: accessible parts may be very hot. Keep young children away. Read the instructions before using the appliance.	
Model	720-0830HE				
Destination	DK				
Gas Category	I ₃₊ (28-30 / 37) <input checked="" type="checkbox"/>				
Gas Type	Butane (G30)	Propane (G31)			
Gas Pressure	28-30	37			
Injector size(mm)	MB:0.9*4 SB: 0.78				
Gas Category	I3B/P(30)	I3B/P(37)	I3B/P(50)		
Gas Type	Butane, Propane and their mixtures				
Gas Pressure	30	37	50		
Injector size(mm)	MB: 0.9*4 SB: 0.78	MB: 0.83*4 SB: 0.72	MB: 0.8*4 SB: 0.69		
Power (kW)	total: 3.2*4kW+2.5kW=15.3kW				
Flow Rate (g/h)	Butane:1113 Propane:1093				

Sikkerhedsanvisninger

FARLIGT

Hvis du kan lugte gas:

1. Luk for gastilførslen.
2. Sluk alle åbne flammer.
3. Åben låget.
4. Hvis lugten stadig findes, så hold afstand til apparatet og ring øjeblikkeligt til din gasleverandør eller brandvæsenet.

ADVARSEL

1. Undlad at opbevare benzin eller andre brændbare væsker eller dampe i nærheden af denne eller andre apparater.
2. Undlad at placere gasbeholderen på det nederste panel. Gasbeholderen skal ikke benyttes eller placeres under brændskålen eller i grillskabet.

FARLIGT

1. Dette apparat må aldrig anvendes uden opsyn.
2. Dette apparat må aldrig anvendes inden for 3 m af en bygning, brændbart materiale eller en anden gasbeholder.
3. Dette apparat må aldrig anvendes inden for 7,5 m af nogen brændbar væske.
4. Afmærkningen på indsprøjtningsdyserne henviser til dysestørrelsen. For eksempel betyder "0.98", at dysestørrelsen er 0,98mm.
5. Den største gryde/pande, der kan anvendes på sidebrænderen er på 220mm i diameter.
6. Dette apparat er ikke beregnet til at blive brugt som varmeapparat.
7. Hvis der skulle opstå brand, hold da afstand til apparatet og ring straks til brandvæsenet. Undlad at forsøge at slukke en olie- eller fedtbrand med vand.

Overtrædelse af disse sikkerhedsanvisninger kan lede til, at der opstår brand eller en eksplosion, som kan forårsage legemsbeskadigelse, død eller skade på ejendom.

 Grillen bliver meget varm. Du må aldrig læne dig ind over stegeområdet, mens grillen anvendes. Undlad at berøre tilberedningsoverflader, grillkassen, låget eller andre grillkomponenter, mens grillen anvendes eller indtil grillen er nedkølet efter brug.

 Advarsel: dele af apparatet kan være varmt. Det anbefales, at du har beskyttelseshandsker på.

Undlad at flytte apparatet under brug.

Undlad at modificere apparatet.

Brænderne må aldrig tændes med låget lukket!

⚠ ADVARSEL

Undlad at tænde apparatet, hvis ikke "OPTÆNDINGSVEJLEDNINGEN" i denne brugervejledning er læst.

Reglement for installering af grill

Undersøg dit lokale bygningsreglement for retmæssig installation.

Korrekt anvendelse af propanflaske

Propangrillsmodeller er bygget til brug af standard 5kg eller 10kg. Flydende propanflaske er ikke inkluderet med grillen. Forbind **ALDRIG** gasgrillen til en propanflaske, der overstiger denne kapacitet.

BEMÆRK: Den normale gastilførsel gennem regulator og forbindelsesslange kan danne en summende lyd. En lav lyd er helt normalt og har ingen indflydelse på anvendelsen af grillen. Hvis den summende lyd er høj og voldsom, kan du være nødt til at tømme luft fra gasledningen eller nulstille tilførselsenheden for overskudsgas. Denne udtømningsprocedure bør udføres, hver gang en ny propanflaske forbindes til grillen.

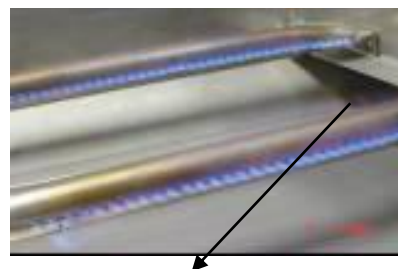
BEMÆRK: Pas på tilbagetænding

BEMÆRK: Edderkopper og små insekter vil nogle gange spinde spindelvæv eller bygge redder i gr brænderrør under transit og opbevaring på lager. Disse spindelvæv kan til blokering af gastilførslen, hvilken kan resultere i brand i og rundt om brænderrørene. Denne type brand kaldes for "TILBAGETÆNDING" og kan forårsage seriøse skader på grillen og danne farlige anvendelsesomstændigheder for brugeren.



Til trods for at blokerede brænderrør ikke er den eneste årsag til "TILBAGETÆNDING", så er det den mest almindelige årsag.

For at reducere muligheden for "TILBAGETÆNDING", skal brænderrørene rengøres, før grillen samles, og mindst en gang om måneden i sensommeren eller tidligt på efteråret, når edderkopperne er mest aktive. Udfør også rengøringen af brænderrørene, hvis grillen ikke har været benyttet i en længere periode. Et tilstoppet rør kan lede til brand under grillen.



Kig nøje efter brænderflammen inden brug hver gang. Flammerne bør ligne dem på dette billede. Hvis ikke de gør det, gå da til afsnittet om brændervedligeholdelse i denne brugervejledning.

Appliance categories	Countries of destination
I ₃₊ (28-30 / 37)	BE, CH, CY, CZ, ES, FR, GB, GR, IE, IT, LT, LU, LV, PT, SI, SK, TR
I _{3B/P} (30)	BE, BG, CY, CZ, DK, EE, FI, FR, GB, GR, HR, HU, IT, LT, LU, LV, MT, NL, NO, RO, SE, SI, SK, TR
I _{3B/P} (37)	PL
I _{3B/P} (50)	AT, CH, CZ, DE, LU, SK

Tilførselssystem til propangas



- Hvis informationen ikke følges nøje, kan en brand føre til dødsfald eller alvorlige skader.
- Apparatet er kun egnet til brug med lavtrykspropan eller -butangas eller flydende propanblandinger, der er udstyret med en passende lavtryksregulator via en fleksibel slange.
- Denne grill er udstyret med en 27mm klemme på propanregulatoren, der arbejder med 37 mbar.
- Hvis du ønsker at benytte butan, brug da en passende 28-30 mbar butanregulator, der er certificeret til BS EN 16129. Kontakt venligst din propanforhandler for information vedrørende en passende regulator til gascylindertypen.
- Sæt støvhætten på cylinderventilen, når cylinderen ikke anvendes. Monter kun den type støvhætte, der er leveret med cylinderventilen, på cylinderventilens udløb. Andre typer hætter eller stik kan resultere i lækage af propangassen. Forbind **ALDRIG** en ureguleret flydende propanflaske til gasgrillen.
- Dette udendørs madlavningsgasapparat er udstyret med en højkapacitetslange/regulatorforbindelse til en standard 5kg eller 10kg. Flydende propencylinder.
- Få din flydende propanflaske fyldt op af en anerkendt propangasleverandør og gennemset og genkvalificeret ved hver opfyldning.
- Undlad at opbevare en ekstra propanflaske under eller i nærheden af dette apparat.
- Hold altid propanflasken stående i en oprejst position.
- Undlad at opbevare eller bruge benzin eller andre brændbare dampe eller væsker i nærheden af denne eller andre apparater.
- Opbevaring af et udendørs madlavningsgasapparat er kun tilladeligt, hvis cylinderen er afkoblet og fjernet fra det udendørs madlavningsgasapparat.
- Når gasgrillen ikke anvendes, skal gassen slukkes på propanflasken.

Korrekt placering og rydning af plads til grillen

- Benyt aldrig gasgrillen i en garage, på en veranda, et skur, et overdækket eller indelukket areal. Gasgrillen må kun anvendes udendørs.
 - **UNDLAD** at bruge apparatet under overliggende brændbare overflader. Dette udendørs madlavningsgasapparat er ikke bygget til at blive monteret i eller på fritidskøretøjer og/eller både.

- Gassen skal slukkes på tilførselscylinderen, når det udendørs gasapparat ikke benyttes.
- Propanflasken skal opbevares udendørs i et veludluftet område og på afstand fra børn. Frakoblede propanflasker må ikke opbevares i en bygning, garage eller på andre aflukkede områder.
- Undlad at bloker luftgennemstrømningen rundt om gasgrillens kasse. Benyt kun den regulator og den forbindelsesslange, som gasgrillen blev leveret med. Reserveregulatorer og -forbindelsesslanger skal være den type, der står nævnt i denne brugervejledning.
- Regulatoren og forbindelsesslangen skal gennemses hver gang før anvendelse af grillen. Hvis der er store brister eller tegn på slid, eller hvis der er hul i slangen, skal den udskiftes inden grillen tages i brug igen. Forbindelsesslangen, der skiftes til, skal være den type, som fabrikanten skriver.
- Trykregulator og forbindelsesslangen, der er leveret med det udendørs madlavningsgasapparat skal benyttes. Benyt aldrig en anden type regulator. Kontakt kundeservice for de reservedele, der specificeres af fabrikanten.
- Dette udendørs madlavningsgasapparat er udstyret med en trykregulator, der følger standarden for Trykregulerende ventiler til flydende propangas EN 498:2012 og EN 484:1997.
- Undlad at benytte trækul, lavasten, benzin, petroleum eller alkohol i grillen.
- Grillen er bygget til optimal ydelse uden brug af trækul. Undlad at placere trækul på grillelementet, da det vil blokere området, hvor grillbrænderne udlufter. Hvis trækul tilføjes, kan tændingskomponenter og knapper skades og garantien frafalder.
- Hold bagsiden og siderne af vognen fri og ren for rester. Hold alle elektriske ledninger og ledningen til rotisseriets motor væk fra grillens opvarmede dele.
- Benyt aldrig grillen i ekstremt blæsevejr. Hvis grillen befinder sig i et område, der er præget af kraftige vinde (ved havet, på en bjergtop osv.), kræves der et læhegn. Hold altid grillen til den specificerede frie plads.
- Benyt aldrig en bulet eller rusten propanflaske.
- Hold alle elektriske kabler og brændstoffølrslen væk fra alle opvarmede overflader.
- Når grillen tændes, hold da ansigt og hænder så langt væk fra grillen som muligt.
- Justering af brænderen bør kun udføres, når brænderen er nedkølet.

ADVARSEL

Grillen bliver meget varm. Du må aldrig læne dig ind over stegeområdet, mens grillen anvendes. Undlad at berøre stegeoverflader, grillkassen, låget eller andre dele af grillen, når grillen anvendes, eller indtil gasgrillen er nedkølet efter brug.

Overtrædelse af disse anvisninger kan føre til alvorlig kropslig beskadigelse.



ADVARSEL

Hold en sprayflaske med sæbevand i nærheden af gasforsynings ventil og tjek forbindelserne før brug hver gang.

UNDLAD AT BENYTTE SØLVPAPIR TIL GRILLRISTEN ELLER BUNDEN AF GRILLEN.

Det kan alvorligt forhindre forbrændingens lufttilstrømning eller fange overskydende varme i kontrolområdet.

SIKKERHEDSPRAKSISSE TIL AT UNDGÅ PERSONSKADER

Når grillen passes forsvarligt, vil den yde en sikker og pålidelig service i mange år. Der skal dog udvises ekstrem forsigtighed, da den varme, som grillen danner, kan øge chancen for ulykker. Når dette apparat anvendes, skal basale sikkerhedspraksisser overholdes, inklusiv de følgende:

Undlad at reparere eller udskifte nogen dele af grillen, medmindre dette specifikt anbefales i brugervejledningen. Alle andre services bør henvises til en kvalificeret tekniker. Denne grill er ikke lavet til at blive monteret i eller på fritidskøretøjer eller både.

Børn bør ikke lades alene eller uden opsyn i nærheden af, hvor grillen anvendes. Lad dem ikke sidde, stå eller lege på eller omkring grillen på noget tidspunkt. Undlad at opbevare genstande, der har interesse for børn, omkring eller under grillen.

Lad ikke tøj, grydelapper eller andet brændbart materiale komme i kontakt med eller for tæt på riste, brændere eller varme overflader, indtil de er nedkølede. Tøjet kan antændes og forårsage personskade.

For personlig sikkerhed, vær iført korrekt beklædning. Løstsiddende tøj eller ærmer bør aldrig bæres, når dette apparat anvendes. Nogle syntetiske stoftyper er yderst brændbare og bør ikke bæres, mens maden tilberedes.

Kun visse typer glas, varmeresistent keramik, lertøj eller andre glaserede redskaber kan benyttes til grill. Disse materialer kan knække ved pludselige temperaturskift. Benyt kun ved lave eller medium temperaturindstillinger efter fabrikantens anvisninger.

Undlad at opvarme uåbnede madbeholdere. Opbygning af tryk kan forårsage, at beholderne kan sprænge.

Brug en tildækket hånd, når grillens låg skal tages af. Læn dig aldrig over en åben grill.

Når en brænder skal tændes, hold da godt øje med, hvad du foretager dig. Sørg for at vide, hvilken brænder der tændes, så krop og tøj holdes fri fra åbne flammer.

Når grillen anvendes, må grillristen, brænderristen eller de umiddelbare omgivelser ikke røres, da disse områder bliver ekstremt varme og kan give forbrændinger. Brug kun tørre grydelapper. Våde eller fugtige grydelapper på varme overflader kan forårsage dampforbrændinger. Brug ikke et viskestykke eller tøj i stedet for grydelapper. Undlad at grydelapperne rør ved varme dele af grillristen.

Stegfedt er brændbart. Lad stegfedtet køle ned inden håndtering. Lad ikke stegfedt samle sig i fedtbakken nederst i grillens fyrrakke. Gør ofte fedtbakken rent.

Anvend ikke sølvpapir på grillristen eller i bunden af grillen. Det kan alvorligt forhindre forbrændingens luftgennemstrømning eller fange overskydende varme i kontrolområdet.

For korrekt antændelse og ydelse i brænderne skal brænderportene holdes ren. Det er vigtigt at rengøre dem periodisk for optimal ydelse. Brænderne fungerer kun i en position og skal monteres korrekt for en sikker drift.

Rengør grillen forsigtigt. For at undgå at brænde dig på dampen, skal du undlade at bruge en våd svamp eller klud til at rengøre grillen med, når den er varm. Nogle rengøringsmidler kan danne giftige dampe eller gå i brand, hvis de kommer i kontakt med varme overflader.

Sluk for grillens kontakter og sørg for at grillen er kold, inden der benyttes rensmiddel fra spray på eller rundt om grillen. Kemikaliet, der danner sprøjteeffekten, kan under varme antændes eller forårsage korrodering i metaldele.

Anvend ikke grillen til at tilberede særdeles fedt kød eller andre produkter, der kan forårsage opblussen.

Anvend ikke grillen under ubeskyttede, brændbare bygninger. Benyt kun på veludluftede områder. Undlad at anvende i bygninger, garager, skure, under overdækkede eller andre indelukkede områder.

Hold området omkring grillen fri fra antændelige materialer inklusiv væsker, affald og dampe, så som benzin eller lightergas af trækul. Undlad at blokere forbrændingsstrømmen og luftgennemstrømningen.



ADVARSEL

Dette udendørs madlavningsgasapparat er ikke lavet til at blive monteret i eller på både. Og andre fritidskøretøjer.

TILSLUT ALDRIG EN UREGULERET GAS TILFØRSELSLEDNING TIL APPARATET. BENYT DEN MEDLEVEREDE REGULATOR -/FORBINDELSESSLANGE.

Dette er en grill konfigureret til flydende propan. Undlad at forsøge at benytte naturgastilførsel, hvis ikke grillen er blevet omkonfigureret til brug af naturgas.

Det totale gasforbrug (per time) for denne rustfri stålgrill med alle brændere på "HØJ" :

Hovedbrænder 4*3,2kW=12,8kW

Sidebrænder 2,5kW

Total 15,3kW

KRAV TIL FLYDENDE PROPANFLASKE

En bulet eller rusten propanflaske kan være farlig og bør gennemses af en propangasleverandør. Brug aldrig en cylinder med en beskadiget ventil.

Forebyggelsesanordning for overpåfyldning (OPD) leveres på cylinder & QCCI-forbindelsen på cylinderventilen.

Cylinderens tilførselsystem skal tilpasses dampudtræk. Cylinderen skal indeholde en krave til at beskytte cylinderens ventil. Cylinderen skal have en terminal til ventillukning i propangastilførselens cylinderventiludledning som specificeret til forbindelsestype QCC1 i standarden for komprimeret gascylinder ventilindløbs og -udløbs forbindelse ANSI/CGA-V-1.

Indsugningstryk: 11" (27.94cm) vandsøjle (W.C.).

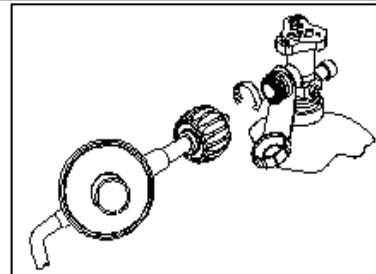
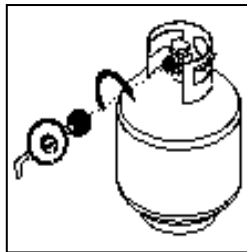
PROPANGASTILSLUTNING

Sørg for at de sorte ringøjne på propancylinderens ventil sidder på plads og at slangen ikke er i kontakt med fedtbakken eller grillhovedet.

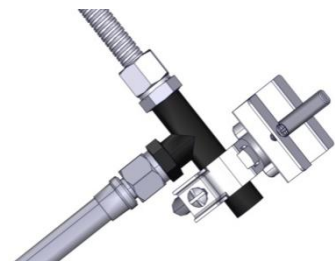
FORBINDELSE

Din grill er udstyret med gastilførselsåbninger, der kun må bruges med flydende propangas. Den er også udstyret med en højkapacitets forbindelsesslange/regulator til forbindelse til en standard 5kg eller 10kg. Flydende propancyliner (22.44" (57cm) høj, 12-1/4" (31cm) diameter). For at forbinde propangascylinderen, følg venligst trinene nedenfor:

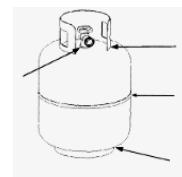
1. Sørg for at flaskeventilen er slået helt fra (drej mod uret, indtil stop)
2. Tjek flaskeventilen for at forsikre, at den har de korrekte eksterne udvendige gevind.



3. Sørg for at alle brænderventiler er slået fra.
4. Gennemse ventilforbindelser, porte og regulatorsamlinger. Kig efter enhver form for skade eller rester. Fjern alle rester. Inspicer slangen for skader. Anvend aldrig beskadiget eller blokeret udstyr. Besøg din propangasleverandør for reparationer.
5. Når regulatorsamlingen forbindes til ventilen, stram da lynkoblingsmøtrikken med uret, indtil stop. Stram ikke efter med en skruenøgle. Ved brug af en skruenøgle, kan lynkoblingsmøtrikken beskadiges og føre til farlige omstændigheder.
6. Åben flaskens ventil helt (mod uret). Påfør sæbeblandingen med en ren børste på alle gasforbindelserne. Se nedenfor. Hvis boblerne vokser i sæbeblandingen, er forbindelserne ikke ordentligt lukkede. Undersøg hver pakning og stram eller reparer, der hvor det er nødvendigt.



7. Hvis der er læk i gasforbindelsen, som du ikke kan reparere, så SLUK for gassen, kobl brændstofkablet fra grillen og ring til din gasleverandør for hjælp med reparationen.
8. Anvend også sæbeblandingen på flaskens samlinger. Se nedenfor. Hvis der opstår voksende bobler, SLUK da for flasken og undlad at anvende eller flytte den! Kontakt en propangasleverandør eller brandvæsenet for assistance.



For at forbinde propangascylinderen:

1. Sluk for brænderventilerne.
2. Sluk helt for flaskens ventiler (drej med uret indtil stop).
3. Afkobl regulatorsamlingen fra flaskens ventil ved at dreje lynkoblingsmøtrikken mod uret.

- ✓ Minimum fri plads fra sider og bagved enheden til brændbare bygninger, 91,4cm fra siderne og 91,4cm bagtil
- ✓ Al indvendig indpakning fjernes.
- ✓ Knapper kan frit dreje.
- ✓ Brændere er stramme og sidder korrekt i åbningerne.
- ✓ Trykregulatoren er forbundet og indstillet. Gasforbindelserne til grillen benytter
- ✓ forbindelsesslange & regulatorsamling, der er
- ✓ medleveret (forudindstillet til 11.0” vandsøjle).
- ✓ Enhed teste og fri for lækage.
- ✓ Bruger informeret om placeringen af lukkeventil for gastilførslen

**BRUGER, BEHOLD VENLIGST
BRUGERVEJLEDNINGEN TIL FREMTIDIGE
SPØRGSMÅL**

ADVARSLER OM PROPANCYLINDER

- a) Opbevar ikke en ekstra propangascylinder under eller i nærheden af dette apparat.
- b) Fyld ALDRIG cylinderen op over 80 procent.
- c) Hvis ikke at informationen i “a” og “b” overholdes præcist, kan det medføre brand eller eksplosion, der kan føre til dødsfald eller alvorlige skader.

Lækagetest

GENERELT

Selvom alle gasforbindelser på grillen er lækagetestet på fabrikken inden forsendelsen, skal der tjekkes for gastæthed på stedet, hvor den installeres, grundet mulig mishandling under fragt eller et voldsomt tryk, som har opbygget sig uden nogen ved af det. Gennemtjek periodisk hele systemet for lækage ved at følge procedurerne nedenfor. Hvis man kan lugte gas på noget tidspunkt, bør hele systemet gennemgås for lækage.

INDEN TEST

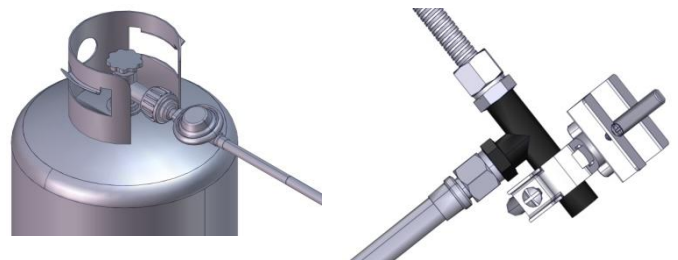
Sørg for at al emballage er fjernet fra grillen inklusiv fortøjningsstroppe.

UNDLAD AT RYGE UNDER LÆKAGETESTEN. UDFØR ALDRIG LÆKAGETEST MED EN ÅBEN FLAMME.

Lav en sæbeblanding med en del flydende rengøringsmiddel og en del vand. Du skal have en sprayflaske, en børste eller en klud til at anvende blandingen på pakningerne. Til den indledende lækagetest, sørg da for, at propanflasken er 80% fuld.

FOR AT TESTE

1. Sørg for at kontrolventilerne er i “OFF” - positionen og tænd for gastilførslen.
2. Tjek alle forbindelser fra propangasregulatoren og forsyningsventilerne op til og inklusiv forbindelsen til samlerøret (røret, der fører hen til brænderne). Sæbebobler opstår der, hvor der findes læk.
3. Hvis der er læk, sluk da øjeblikkeligt for gastilførslen og stram de lækende pakninger.
4. Tænd for gassen igen og tjek igen.



Kun de dele, der anbefales af fabrikanten, bør bruges på grillen.

Udskiftning annullerer garantien. Undlad at bruge grillen, indtil alle forbindelser er blevet gennemtjekket og der ikke findes lækage.

TJEK AF GASTILFØRSEL

Hver grillbrænder er testet og justeret på fabrikken inden forsendelse; men variationer i den lokale gasforsyning kan gøre det nødvendigt at justere brænderne. Flammerne på brænderne bør gennemses.

Flammerne skal være blå og stabile uden gule spidser, overflødig larm eller løft. Hvis nogle af disse omstændigheder forefindes, se da efter om luftspjældet eller brænderporte er blokeret af snavs, rester, edderkoppespind osv. Hvis du har nogen spørgsmål vedrørende flammestabilitet, send da en e-mail til vores kundeservice: ServiceDK@nexgrill.com.

**TJEK ALTID EFTER FOR LÆKAGE HVER GANG
PROPANFLASKE SKIFTES**

**Tjek alle gastilførsels pakninger for lækage inden
anvendelse. Det er nemt at holde en sprayflaske
med sæbevand tæt på gastilførselsledningens
lukkeventil. Sprøjt på alle pakningerne. Bobler
indikerer lækage.**

GENEREL BRUG AF GRILL OG ROTISSERIE

Hver hovedbrænder er målt til 13.500 BTU/HR. Hovedgrillbrænderne omfatter hele tilberedningsområdet og har åbning i siderne for at minimere blokering fra faldende fedt og rester. Antændelsesknapperne kan findes på den nederste del af ventilpanelet. Hver roterende antænder er markeret på kontrolpanelet.

ANVENDELSE AF GRILLEN

At grille kræver høj varme til svidning og ordentlig brunning. Det meste mad skal tilberedes på "HIGH" - varmeindstillingen under hele madlavningen. Når der grilles store stykker kød eller fjerkræ kan det dog være nødvendigt at skruer varmen ned på lavere indstillinger efter bruningen. Det søger for gennemstegning uden at brænde kødet udenpå. Mad, der tilberedes over lang tid, eller mad, der er dækket af en sukkerholdig marinade skal sænke varmeindstillingen hen mod slutningen af tilberedningstiden.

BEMÆRK: Denne grill er lavet til at grille effektivt uden brug af nogen slags lavasten eller trækul. Varmen udstråler fra flammestylingen af rustfrit stål oven over hver brænder.

BEMÆRK: Den varme grill svitser maden og forsejler safterne. Jo mere grundigt grillen er forvarmet, desto hurtigere brunes kødet og desto mørkere bliver grillmærkerne.

LAD IKKE GRILLEN STÅ UDEN OPSYN, MENS MADEN TILBEREDES.

ADVARSEL: VIGTIGT!

VED BRUG AF SIDEBRÆNDER

Inspicer gastilførselsslangen før gassen sættes til "ON". Hvis der er tegn på huller, slid eller flænger, skal den skiftes før anvendelse. Undlad at bruge sidebrænder, hvis der kan lugtes gas.

Vejledning til optænding af grill

ADVARSEL: VIGTIGT! FØR OPTÆNDING...

Inspicer gastilførselsslangen før gassen sættes til "ON". Hvis der er tegn på huller, slid eller flænger, skal den skiftes før anvendelse. Undlad at bruge sidebrænder, hvis der kan lugtes gas. Det er kun den trykregulator og forbindelsesslange, der blev leveret med enheden, som må bruges.

Udskift aldrig regulatorer og forbindelsesslanger med dem, grillen er leveret med. Hvis det er nødvendigt at udskifte, så kontakt fabrikanten for en korrekt udskiftning. Udskiftningen skal være den, der er specificeret i brugervejledningen.


ADVARSEL: Hold altid dit ansigt og krop længst muligt væk fra brænderen, når du tænder op.

ANTÆNDING AF HOVEDBRÆNDER

Sørg for at alle knopper er på "OFF", tænd derefter gastilførslen fra den flydende propanflaske. Hold altid dit ansigt og krop længst muligt væk fra brænderen, når du tænder op.

For at tænde hovedbrænderen, tryk og drej på kontrolknoppen til  / HIGH-indstillingen, og samtidig skal du trykke og holde den elektroniske antændingsknap inde for at tænde brænderen. Når først brænderen er tændt, så giv slip på den elektroniske antændingsknap og knop. Hvis brænderen ikke tænder, vent da 5 minutter for at overskudsgassen fordamper og prøv igen.

OPTÆNDING AF SIDEBRÆNDER


For at tænde op i sidebrænder, fjern alle køkkenredskaber fra brænderristen. Tryk og drej kontrolknoppen til  / HIGH, og samtidig skal du trykke og holde den elektroniske antændingsknap inde for at tænde brænderen. Når først brænderen er tændt, så giv slip på den elektroniske antændingsknap og knop. Hvis ikke brænderen tænder, så drej kontrolknoppen til "OFF". Hvis der kan lugtes gas og antændingsknappen ikke virker, så drej med det samme kontrolknoppen om på "OFF". Tillad 5 minutter for al gas, der har samlet sig, til at fordufte. Hvis antændingsknappen til sidebrænderen ikke fungerer, så se næste afsnit for optænding med tændstikker.

OPTÆNDING AF GRILL MED TÆNDSTIKKER

Hvis brænderen ikke vil tænde efter forsøg, kan brænderen tændes med tændstikker.

En forlængerstang til tændstikker kan findes inde for dørpanelet.

Hvis du lige har forsøgt at tænde brænderen med antænderen, så vent 5 minutter, så den opsamlede gas fordufter. Hold ansigt og hænder længst muligt væk fra grillen.

Før en tændt tændstik, der sidder i enden af optændingsstangen, ned gennem stegeristen til brænderen. Tryk på kontrolknoppen og drej til venstre til  / HIGH-indstillingen, og fortsæt med at trykke på knoppen, indtil brænderen tænder.

Brænderen bør tændes med det samme.

Hvis brænderen ikke tænder på 5 sekunder, så sluk på knoppen, vent 5 minutter og prøv igen.

OPTÆNDING AF SIDEBRÆNDERE

Hold en tændt, udstrakt tændstik hen ved sidebrænderportene, drej kontrolknoppen mod uret til “⚡/HIGH”. Flyt straks din hånd, når brænderen er tændt. Drej kontrolknoppen til den ønskede indstilling.

Hold en sprayflaske med sæbevand i nærheden af gasforsynings ventil og tjek forbindelserne før brug hver gang.

Undlad at forsøge at tænde grillen, hvis der lugter af gas.

Hver brænder er justeret inden forsendelsen; men variationer i den lokale gasforsyning kan gøre små justeringer nødvendige.

ADVARSEL

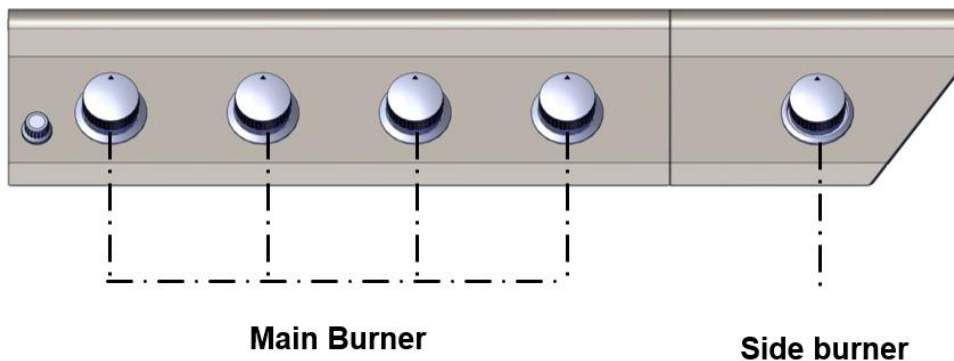
Sæt støvhætten på cylinderens ventiludløb, når cylinderen ikke anvendes. Installer kun den type støvhætte på cylinderens ventiludløb, som er leveret sammen med cylinderens ventil. Andre typer hætter og stik kan føre til propanlækage.

Gassen skal slukkes på tilførsels cylinderen, når enheden ikke er i brug.

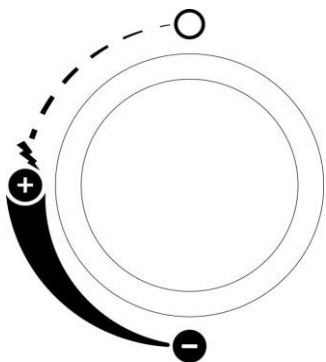
Hvis apparatet opbevares indendørs, skal cylinderen være afkoblet og fjernet fra apparatet. Cylinderen skal opbevares udendørs i et veludluftet område væk fra børn.

Tændingsvejledning

Bemærk: Fjern al emballage, inkl. stropper, før anvendelse af grill



OPTÆNDING AF BRÆNDER



- 1 Sørg for at låget er åbent.
- 2 Tryk og drej kontrolknoppen til “⚡/HIGH”, og samtidig tænd da brænderen. Når først den er tændt, giv da slip på knoppen.
- 3 Hvis brænderen ikke tænder inden for 5 sekunder, drej da knappen og gentag instruktionerne for optænding.
- 4 Hvis brænderen ikke tænder efter trin 3, drej da knappen til OFF, vent i 5 minutter og gentag optændingsproceduren eller tænd med tændstikker.

RUSTFRI STÅL

Der findes mange forskellige rengøringsmidler til rustfrit stål. Brug altid den mildeste rengøringsprocedure først og skrub med stålet. Undlad at bruge ståluld, da det ridser overfladen. For at fjerne bemærkelsesværdige ridser i det rustfrie stål, slib meget let med tørt sandpapir korn 100 i stålets retning. Fedtpletter kan samle sig på overfladen af det rustfrie stål og bage i varmen på overfladen, hvilket får det til at ligne rust. Fjern det med en mild skuresvamp sammen med rensmiddel til rustfrit stål.

GRILLRIST

Al rengøring og vedligeholdelse skal udføres når grillen er afkølet og med brændstofftilførslen afkoblet.

UNDLAD at rengøre nogle grilldele i den selvrensende ovn. Den ekstreme varme skader overfladelakken.

SØRG FOR AT GASTILFØRSLEN OG KNOPPERNE STÅR I "OFF" -POSITIONEN. SØRG FOR AT KOGEPLADERNE ER NEDKØLEDE, INDEN DE FJERNES.

GRILLBRÆNDERE

Vær ekstremt forsigtig, når brænderne skal flyttes, da de skal være helt korrekt centreret i åbningen, før man forsøger at tænde grillen igen. Hvor ofte grillen skal rengøres afhænger af, hvor ofte den anvendes.

RENGØRING AF HOVEDGRILLBRÆNDER

Sørg for at gastilførslen er slukket og at knopperne står i "OFF" -positionen. Sørg for at grillen er nedkølet. Rengør brænderne udenpå med en stålbørste. Fjern de stædige flager med en metalskraber. Ryd de stoppede porte med en udglattet papirclips. Benyt aldrig en træandstik, da den kan knække og stoppe porten. Sørg for at bemærke, hvis insekter og eller andre forhindringer blokerer gassennemstrømningen gennem brænderen, og hvis det er tilfældet, så send vores kundeservice en e-mail: ServiceDK@nexgrill.com.

RENGØRING AF FEDTBAKKEN

Fedtbakken skal være tømt og rengjort periodisk, såvel som vasket med en blanding af en mild rengørings sæbe og varmt vand. Man kan sprede et en lille mængde sand på bunden af fedtbakken til at absorbere fedtet. Tjek fedtbakken ofte, og undlad at fedtet samler sig og flyder over i fedtbakken.

RENGØRING AF BRÆNDER

1. Sluk for gastilførslen, og sørg for at alle knopper står i "OFF" -positionen.
2. Vent til at grillen er kølet ned.
3. Rengør brænderne udenpå med en stålbørste. Brug metalskrabere på hårdføre pletter.
4. Frigør blokerede porte med en udglattet papirclips. Benyt aldrig en træandstik, da den kan knække og stoppe porten.
5. Hvis indlæg eller andre forhindringer blokerer for gassens gennemstrømning gennem brænderen, send da en e-mail til vores kundeservice: ServiceDK@nexgrill.com.

Advarsel: Hvis du ønsker at udskifte hovedbrænderen, anbefaler vi på det kraftigste, at du hyrer en trænet tekniker til at foretage udskiftningen. Bemærk venligst at vi ikke er ansvarlige for erstatning, personskader eller skader på ejendom, der forårsages af en brænder, der er samlet ukorrekt.

ADVARSLER OM EDDERKOPPER OG INSEKTER

Gennemsyn og rengøring af brænder/venturirør for insekter og insektreder. Et blokeret rør kan lede til brand under grillen.

Til trods for at blokerede brænderrør ikke er den eneste årsag til "TILBAGETÆNDING", så er det den mest almindelige årsag.

For at reducere muligheden for "TILBAGETÆNDING", skal brænderrørene rengøres, før grillen samles, og mindst en gang om måneden i sensommeren eller tidligt på efteråret, når edderkopperne er mest aktive. Udfør også rengøringen af brænderrørene, hvis grillen ikke har været benyttet i en længere periode.

HVORNÅR MAN KIGGER EFTER EDDERKOPPER

Man bør gennemse brænderne mindst en gang årligt eller lige efter en af de følgende betingelser finder sted:

1. Lugten af gas samtidig med at brændernes flammer er gule i farven.
2. Grillen opnår ikke den rette temperatur.
3. Grillen opvarmer ujævnt.
4. Brænderne laver poppende lyde.

INDEN MAN RINGER EFTER SERVICETJEK

Hvis grillen ikke fungerer korrekt, benyt da følgende tjekliste, før du kontakter din forhandler for et servicetjek. Du kan måske spare dig omkostningerne af et serviceopkald.

FORVARME: Grillens låg bør ligge i en lukket position, når den forvarmes. Det er nødvendigt at forvarme grillen, inden man tilberede visse typer mad, alt efter madtypen og tilberedningstemperaturen. Mad, der kræver en høj tilberedningstemperatur, kræver en forvarmningstid på fem minutter; mad, der kræver lavere tilberedningstemperaturer, behøver kun to til tre minutter.

TILBEREDNINGSTEMPERATURER

High-indstillingen-Benytt denne til hurtig opvarmning, til stegning af bøffer og koteletter og grilning.

Lav-indstillingen-Benytt denne til al stegning, bagning, og når der tilberedes magre skæringer så som fisk.

Disse temperaturer kan svinge alt efter udendørstemperaturen og vindstyrken.

Tilberedning med indirekte varme: Man kan tilberede fjerkræ og store stykker kød langsomt til perfektion på den ene side af grillen med indirekte varme fra brænderen på den anden side. Varme fra den tændte brænder cirkulerer forsigtigt gennem grillen og steger kødet eller fjerkræet, uden at en direkte flamme berører det. Denne metode mindsker opblussen betydeligt, når der steges særligt fede skæringer, fordi der ikke er en direkte flamme til at antænde fedtet og safterne, der drypper ned under stegningen.

FORSIGTIG: Hvis brænderne slukker under tilberedningen, luk da for gastilstrømningen og sluk alle gasventiler. Åben låget og vent i fem minutter, inden du forsøger at genantænde (således lader man mængder af opsamlet gasdampe fordampe).

FORSIGTIG: Hvis en fedtbrand antændes, luk da for gastilførslen ved kilden, sluk for alle brændere og lad låget være lukket, indtil ilden er slukket.

FORSIGTIG: UNDLAD at frakoble nogen gaspakninger, mens grillen er tændt. Som ved alle apparater, holder pleje og vedligeholdelse dem velfungerende og forlænger deres levetid. Din gasgrill er ingen undtagelse.

BEMÆRK: Låget til sidebrænderen bliver meget varm, når låget er lukket.

PROBLEM	SOLUTION
When attempting to light my grill, it will not light immediately.	<p>Make sure you have a spark while you are trying to light the burner (if no spark) . Check if the battery is installed properly.</p> <p>Ensure that the wire is connected to the electrode assembly.</p> <p>Clean wire (s) and / or electrode with rubbing alcohol and a clean swab.</p> <p>Wipe with a clean cloth.</p> <p>Check to see if the other burners operate. If so. Check the gas orifice on the malfunctioning burner for an obstruction.</p>
Rotisserie burner will not light when the igniter button is pushed.	<p>Check to see if debris is blocking the electrode.</p> <p>Check to see if there is a spark that jumps to the burner from the electrode. If no spark is seen, check the battery located inside the igniter box. To open turn counter</p> <p>Does the infrared back burner light when attempting to light with a match ? If not, check to ensure the gas is on.</p>
Regulator makes noise.	<p>Vent hose on the regulator may be plugged or regulator may be faulty.</p> <p>Ensure the vent hole on the regulator is not obstructed. Clear the hole, close the gas control valves. Wait ten minutes and re-start.</p> <p>Check your flames for proper performance. If the flames are not correct, replace regulator.</p>
Rotisserie motor will not turn (if supplied)	<p>Ensure the motor is connected to a properly grounded power supply.</p> <p>Ensure the on / off switch is in the on position.</p> <p>Ensure that the spit is fully inserted into the rotisserie motor.</p> <p>Ensure that the load does not exceed the 18 kgs operational capacity.</p> <p>Ensure that there is no encumbrance or drag.</p>
Grill only heats to 200-300 degrees.	<p>Check to see if the fuel hose is bent or kinked.</p> <p>Make sure the grill area is clear of dust.</p> <p>Make sure the burner and orifices are clean.</p> <p>Check for spiders and insects.</p> <p>The regulator has a safety device that restricts the flow of gas in the event of a leak. This safety device can be triggered without a gas leak.</p> <p>To reset the safety device, turn off all burners and close the LP tank valve. Disconnect the regulator from the LP tank and wait one minute.</p> <p>Reconnect the regulator to the LP tank and slowly open the LP tank valve until the valve is fully open. Light all burners and observe the temperature.</p>
Burner flames are not light blue.	<p>Too much or not enough air for the flame.</p> <p>Elevation is the principal cause, however cold weather can affect the mixture. Burner adjustment may be required.</p> <p>Grill is in a windy location.</p>

HOW TO ORDER REPLACEMENT PARTS

To ensure you receive any correct replacement part(s) please refer to the parts list on page 22. Please note, costs and shipping may be chargeable and will be advised.

- Gas grills model number (see data sticker on grill).
- Part number of replacement part needed.
- Description of replacement part needed.
- Quantity of parts needed.

To obtain replacement parts, contact **our customer service**: ServiceDK@nexgrill.com.

IMPORTANT

Use only factory authorized parts. The use of any part that is not factory authorized can be dangerous. This will also void your warranty.

Keep this assembly and operating instruction manual for convenient referral, and for replacement parts ordering.

Grill Hints

The cooking time is affected by the kind of meat, the size and shape of the cut, the temperature of the meat when cooking begins, and the degree of doneness desired.

When defrosting meats it is recommended that it be done overnight in the refrigerator as opposed to a microwave. This in general yields a juicier cut of meat.

Use a spatula instead of tongs or a fork to turn the meat, as a spatula will not puncture the meat and let the juices run out.

To get the juiciest meats, add seasoning or salt after the cooking is finished on each side and turn the meat only once (juices are lost when the meat is turned several times). Turn the meat just after the juices begin to bubble to the surface.

Trim any excess fat from the meat before cooking. To prevent steaks or chops from curling during cooking, slit the fat around the edges at 5cm intervals.

LAD IKKE GRILLEN STÅ UDEN OPSYN, MENS MADEN TILBEREDES.

Grill Cooking Chart

FOOD	WEIGHT OR THICKNESS	HEAT SETTING	APPROXIMATE TIME	SPECIAL INSTRUCTIONS AND TIPS
VEGETABLES				Slice. Dot with butter or margarine. Wrap in heavy -duty foil. Grill, turning occasionally.
Fresh Beets Carrots Turnips		Medium	12 to 20 minutes	Grill, turning once. Brush occasionally with melted butter or margarine.
Onion	1/2 inch slices	Medium	8 to 20 minutes	Season with Italian dressing, butter, or margarine.
Potatoes Sweet White	Whole 6 to 8 ounces	Medium High	40 to 60 minutes 45 to 60 minutes	Wrap individually in heavy - duty foil. Grill, rotating occasionally.
Frozen Asparagus Peas Green beans Sprouts		Medium	15 to 30 minutes	Dot with butter or margarine. Wrap in heavy -duty foil. Grill, turning occasionally.

FOOD	WEIGHT OR THICKNESS	HEAT SETTING	APPROXIMATE TIME	SPECIAL INSTRUCTIONS AND TIPS
French fries		Medium	15 to 30 minutes	Place in aluminum foil pan. Grill, stirring occasionally
MEATS BEEF Hamburgers	1.25 to 1.90cm	Medium	10 to 18 minutes	Grill, turning once when juices rise to the surfaces. Do not leave hamburgers unattended since a flare-up could occur quickly. Cook to internal temperature of 160 degrees
Tenderloin		High	8 to 15 minutes	
Rare	2.54cm	High	8 to 14 minutes	Trim edges. Grill, turning once
Medium	3.8cm 2.54cm 3.8cm	High Medium to High	11 to 18 minutes 12 to 22 minutes 16 to 27 minutes	
Well - done	2.54cm 3.8cm	Medium Medium	18 to 30 minutes 16 to 35 minutes	
LAMB Chop & Steaks Rare	2.54cm 3.8cm	Medium to High	10 to 15 minutes 14 to 18 minutes	Trim edges. Grill, turning once.
Medium	2.54cm 3.8cm	Medium to High	13 to 20 minutes 18 to 25 minutes	
PORK Chops	2.54cm	Medium	20 to 30 minutes	Trim edges. Grill, turning once. Cook to desired doneness.
Well -done	3.8cm	Medium	30 to 40 minutes	
Ribs		Medium	30 to 40 minutes	Grill, turning occasionally. During last few minutes brush with barbecue sauce. Turn several times.
Ham steaks (precooked)	2.54cm slices	High	4 to 8 minutes	Trim edges. Grill, turning once.
Hot dogs		Low	5 to 10 minutes	Slit skin. Grill, turning once.
POULTRY	0.9 to 1.36kgs	Low or Medium	Up to 1 hour	Place skin side up. Grill, turning and brushing frequently with melted butter, margarine, oil or marinade.
Breasts well -done		Medium	30 to 45 minutes	Marinate as desired.
FISH AND SEAFOOD Halibut Salmon Swordfish	1.9 to 2.54cm	Medium to High	8 to 15 minutes	Grill, turning once. Brush with melted butter, margarine or oil to keep moist.
Whole Cattfish Rainbow trout	4 to 8 ounce	Medium to High	12 to 20 minutes	Grill, turning once. Brush with melted butter, margarine or oil. Brush with melted butter and lemon juice.

BBQ SALMON

2 large salmon steaks
 2 tbs. Oil
 Salt & pepper
 2 oz. thin bacon slices
 2 tbs. Butter
 1 tbs. Lemon juice
 Spring of parsley
 Lemon wedges
 Preheat the BBQ.

Brush the steaks with oil and season with salt and pepper. Place on BBQ grill and cook for 10 minutes, turning steaks over halfway cooking time.

Meanwhile, fry the bacon in a pan on the side burner. Drain on paper towels. Melt the butter in a small saucepan taking care not to discolor it. Arrange the fish and bacon on serving plates. Pour the butter over and sprinkle with lemon juice. Garnish with parsley springs and lemon wedges. Serve with boiled potatoes tossed in butter and sprinkled with chopped parsley and a crisp lettuce salad.

Bemærk: Substitute catfish, halibut or cod for salmon.

BAKED CHILI CORN

6 medium ears corn, husked
 3 tbs. Butter or margarine, melted
 Dash ground cumin
 Dash ground coriander

About ½ hour before cooking, turn the butter on for grill. Place each corn on a heavy-duty foil. In a bowl, combine remaining ingredients. Mix well. Brush 1-1/2 tsp. Butter mixture over each ear. Close foil and fold up ends to seal. Place on grill. Cook, turning packets occasionally 10 to 12 minutes or until cooked through.

TANGY SEAFOOD KABOBS

0.45kg Large shrimp, shelled & deveined
 0.34kg sea scallops
 2/3 c. chili sauce
 ¼ c. cider vinegar

butter and sprinkled with chopped parsley and a crisp lettuce salad. In medium bowl, combine shrimp and scallops. In small bowl combine chili sauce and next six ingredients. Pour over seafood. Toss to coat. Cover, refrigerate 2 hours.
 3 tbs. chopped parsley
 1 tbs. vegetable oil
 1 tbs. Worcestershire sauce
 ½ tsp. prepared horseradish
 1 cove garlic, minced
 1 20 oz. Can pineapple chunks in juice, drained half hour before cooking, turn the burner to the grill on full. Drain seafood reserving marinade. On each of twelve 10" skewers, thread 2 shrimps and 2 scallops, alternating with pineapple chunks. Place skewers on grill. Cook 7-10 minutes, often basting and turning.

PORK CHOPS

4 Pork chops
 Marinade
 1 large onion
 2 tbs. lemon juice or vinegar
 2 tbs. oil
 ½ tsp. powdered mustard
 2 tsp. Worcestershire sauce
 ½ tsp. freshly ground black pepper
 1 tsp. sugar
 ½ tsp. paprika
 1 clove garlic

Peel, grate onion, and add rest of the ingredients except the pork chops. Mix well. Pour over chops and marinate one hour in a cool place. Turn the BBQ grill on full. Heat 10 minutes.

BBQ the chops brushing with the marinade occasionally. Serve with mixed salad, dressed with vinaigrette flavored with fresh dill.

BARBECUED LONDON BROIL

4 to 6 servings
 ¾ c. Italian dressing
 1 tsp. Worcestershire sauce
 1 tsp. dry mustard
 ¼ tsp. thyme, crushed
 1 medium onion, sliced
 0.45kg flank steak, scored
 2 tbs. butter, melted

Combine first 4 ingredients, add onion and marinade flank steak with it. Refrigerate at least 4 hours or overnight. Remove steak and grill on your preheated BBQ grill. Grill 5 to 7 minutes on each side basting frequently with the marinade. In the meantime sauté onions from the marinade in butter in a skillet on your side burner for 3 minutes. To serve, slice steak diagonally into thin slices, sprinkle onions over top. Garnish with vegetable kabobs.

BARBECUED POTATOES and CHEESE

1-1/2 cups shredded cheddar cheese
 1 can (10-3/4 oz.) condensed cream of mushroom soup
 1/3 cup milk
 2 tbs. barbecue sauce
 ¼ tsp. oregano
 ¼ tsp. salt
 1/8 tsp. pepper
 4 cups thinly sliced potatoes (4 medium-sized potatoes)

Preheat grill. Combine cheese, condensed soup, milk, BBQ sauce, oregano, salt and pepper in a large mixing bowl. Stir in potatoes until well coated. Turn into well buttered 1-1/2 quart rectangular baking dish. Cover dish with aluminum foil. Bake covered 25 minutes on medium with the lid of your BBQ grill closed. Remove foil and continue baking 15 minutes longer or until potatoes are tender. Let stand 5 minutes before serving.

VEGETABLE KABOBS

3 medium-sized zucchini
 12 cherry tomatoes
 12 fresh mushrooms
 Grated Parmesan cheese
 Parboil whole zucchini 5 minutes on your side burner or until just tender. Drain and cut into 1.25cm slices. Thread zucchini, tomatoes and mushrooms alternately on each of six skewers. Brush with marinade made of Italian dressing, Worcestershire sauce, mustard and thyme. Grill 5 to 7 minutes turning and basting occasionally. Sprinkle liberally with Parmesan cheese.

FAJITAS

0.68kg flank steak or boned chicken breasts
 2 tbs. oil
 ½ cup lime juice
 ½ tsp. salt
 ½ tsp. celery salt
 ¼ tsp. garlic powder
 ½ tsp. pepper
 ¼ tsp. oregano
 ¼ tsp. cumin
 Flour tortillas lemon
 Pound flank steak to 0.65cm thickness or flatten chicken breasts. Mix oil, lime juice and seasonings in a zip lock bag. Add meat and shake bag to coat the meat. Refrigerate overnight or at least 6 to 8 hours. Wrap tortillas in foil. Remove meat from marinade. Cook on a preheated gas grill for 5 to 8 minutes on each side. While meat is cooking, heat tortillas on grill. Slice meat across grain in thin slices. Place on hot platter. Squeeze lemon juice over. Wrap meat and any of the following toppings in tortillas: chopped tomatoes, guacamole, sour cream, taco sauce.

BEEF AND LAMB KABOBS

Serve 4
 0.23kg boneless sirloin or beef cut into 2.54cm cubes
 0.23kg boneless loin of lamb cut into 2.54cm cubes
 2/3 c. water, divided
 ¼ c. chopped onion
 2 tbs. soy sauce
 ¼ c. vegetable oil, divided
 1 tbs. dark brown sugar
 1 tbs. fresh lemon juice
 2 cloves garlic, minced
 ¼ tsp. ground cumin
 ¼ tsp. ground coriander
 ¼ tsp. ground turmeric
 1/8 tsp. ground red pepper
 1/8 tsp. ground ginger
 1 red pepper cut into chunks
 1 large banana, cut into chunks
 8 small mushrooms
 1/3 c. smooth peanut butter
 In blender, process 1/3 c. water, onion, soy sauce, 2 tsp. oil and the next 8 ingredients until smooth. Pour over meat cubes and marinate about 4 hours, turning occasionally. Drain and reserve marinade. Onto to four 12" skewers alternately thread meat, pepper, banana and mushrooms. Preheat grill. Brush the kabobs with oil. Grill 7-8 minutes each side.

Bring marinade to boil on the side burner in a saucepan. Add remaining 1/3 c. water and peanut butter. Stir to blend. Heat through. If sauce gets too thick, add 1 tbs. water. Serve sauce with kabobs.

EGGPLANT CAVIAR

1 large eggplant
 2 tbs. olive oil
 2 tbs. wine vinegar
 2 tbs. finely chopped onion
 ½ clove garlic, minced
 1 medium tomato, chopped salt and pepper
 Roast eggplant on gas grill over medium flame, turning occasionally until thoroughly cooked. This may take 30 minutes. Remove from grill and cool for handling. Strip off the skin and chop eggplant finely. Add all the seasonings. Chill thoroughly and serve on toast.

CHICKEN TANDOORI STYLE

8 large chicken thighs or drumsticks
 1 c. plain nonfat yogurt
 ½ c. lemon juice
 2 tsp. salt
 ½ tsp. cayenne
 ½ tsp. black pepper
 ½ tsp. crushed garlic
 ½ tsp. grated ginger
 1 tbs. corn oil
 Combine all the ingredients in a large mixing bowl and marinate the chicken for 8 hours in the refrigerator. Drain the chicken and spread on the spit running the rod on the fleshier side of the bone. Roast using the rotisserie burner. Cook on medium high heat for 40 minutes basting occasionally with the remainder of the marinade mixture. Serve with sliced onions and lemon wedges.

SPARE RIBS

Marinade:
 1 c. soy sauce
 ½ c. honey
 ½ c. vinegar
 ½ c. dry sherry
 2 tsp. chopped garlic
 2 tsp. sugar
 1 c. water
 1 chicken bouillon cube
 1 can beer for basting sauce

Marinate ribs for 3 hours. Use marinade for basting by adding beer to it. Place pan under the ribs and baste frequently. To cook ribs select lean, meaty ribs and accordion pleat them with your spit. Slide four prong meat hook down the length of spit and tighten. At the beginning of the rack and to its center, penetrate the second rib with the pointed end of the spit and push it between the meat. Skip a couple and continue the process until the entire rack is accordion pleated. Fasten the second meat hook into the rack. Turn your rotisserie burner on high. Roast for 50 minutes or until done.

PORK ROAST

Apple cider vinegar basting sauce:
 1 c. apple cider vinegar
 6 oz. water
 ½ stick butter
 Salt, pepper, parsley and garlic seasoning
 2 oz. lemon juice
 4.55kgs pork roast
 Time: 1-1/2 hours to 2 hours
 Bring pork to room temperature before placing it on the spit rod. Place on the rod and test for balance. Light rotisserie burner. Turn control knob to high. Use the above basting sauce for rotissing.

TURKEY

5.5kgs turkey
 Beer basting sauce:
 1 can beer
 12 oz. water
 1 stick butter
 1 tsp. salt
 1 tsp. pepper
 ½ tsp. garlic flakes
 1 tsp. parsley
 Thaw the bird completely. Wash inside out. Securely tie the legs and wings. Light rotisserie burner. Turn to high. Combine all the ingredients for basting sauce in a shallow pan. Place it under the turkey 15 to 20 minutes. Cook for approximately 3 hours. The basting sauce combined with turkey drippings makes a delicious gravy.

BEGRÆNSET GARANTI (Model # 720-0905C)

Fabrikanten garanterer kun over for den oprindelige forbruger-køber, at dette produkt (Model #720-0905C) vil være uden defekter i håndværket og materialet efter at være blevet samlet korrekt og ved normalt og retmæssigt hjemmebrug i de perioder, der er indikeret nedenfor fra købsdato af. Fabrikanten bibeholder retten til at kræve fotografiske beviser på skaden eller at defekte dele bliver tilbagesendt med post- og/eller fragtomkostninger forudbetalt af kunden til gennemsyn og undersøgelse.

- **RØRBRÆNDERE:** 2 års *BEGRÆNSET* garanti mod perforering.
- **STEGERIST og FLAMMESTYRING:** 2 års *BEGRÆNSET* garanti; *dækker ikke tab, fligskader, ridser eller overfladeskade.*
- **RUSTFRIE STÅLDELE:** 2 års *BEGRÆNSET* mod perforering; *dækker ikke kosmetiske problemer, så som korrosion, ridser og rust.*
- **ALLE ANDRE DELE:** 2 års *BEGRÆNSET* garanti (Inkluderer, men er ikke begrænset til ventiler, ramme, kasse, vogn, kontrolpanel, antændere, regulator eller slanger) **Dækker ikke fligskader, revnet overfladekorrosion, ridser eller rust.*

Hvis kunden leverer købsbevis, som det der forefindes heri, vil fabrikanten reparere eller udskifte de dele, der viser sig at være defekte i løbet af den gældende garantiperiode. Dele, der er påkrævet, så som reparation eller udskiftning vil være gratis for dig undtagen forsendelse, så længe køberen befinder sig inden for garantiperioden fra den oprindelige købsdato. Den oprindelige forbruger-køber er ansvarlig for alle forsendelsesomkostninger for de reservedele, der udskiftes inden for denne begrænsede garantis betingelser. Den begrænsede garanti gælder kun i UK, gælder kun for den oprindelige ejer af produktet og kan ikke *overføres*. Fabrikanten kræver retmæssige beviser på købsdatoen. Derfor bør du beholde kvitteringen og/eller salgsfakturaen. Hvis enheden blev modtaget som en gave, spørg da giveren om at fremsende kvitteringen på dine vegne til adressen nedenfor. Defekte eller manglende dele, der er dækket af denne begrænsede garanti, bliver ikke erstattet uden registrering eller købsbevis. Denne begrænsede garanti dækker KUN produktets funktionalitet og dækker ikke kosmetiske problemer, så som ridser, korrosion eller misfarvning ved varme, slid eller kemiske rengøringsmidler eller andre værktøj, der bruges til at samle eller montere apparatet, rust på overfladen eller misfarvning af rustfrie ståloverflader. Rust på overfladen, korrosion eller maling, som er skaldet af på metaldele, der ikke påvirker produktets strukturelle integritet, regnes ikke som en defekt i håndværket eller materiale og er ikke dækket af denne garanti. Denne begrænsede garanti refunderer ikke omkostninger af nogen form for ulejlighed, mad, personskade eller skade på ejendom. Hvis ikke at en original reservedel kan findes, vil en tilsvarende del blive tilsendt. Du er ansvarlig for at dække alle forsendelsesomkostningerne på alle dele, der skal skiftes under den begrænsede garantis betingelser.

FABRIKANTEN BETALER IKKE FOR:

- Serviceopkald til dit hjem.
- Reparationer, hvis produktet er anvendt til andet, end normale husholdninger med enkeltfamilier eller privat brug.
- Skade som følge af uheld, modifikationer, utilsigtet brug, mangel på vedligeholdelse/rengøring, misbrug, brand, oversvømmelse, naturkatastrofer, ukorrekt montering og installation, der ikke følger lovgivningen for elektrikere eller VVS eller forkert brug af produktet.
- Ethvert tab af fødevarer pga. produktfejl.
- Reservedele eller arbejdsomkostninger i forbindelse med reparation af enheden.
- Afhentning og levering af dit produkt.
- Forsendelsesudgifter eller fotofremkaldelse for billeder, der indsendes som dokumentation.
- Reparation af dele eller systemer, der forårsages af uautoriserede modifikationer af produktet.
- Fjernelse og/eller geninstallation af dit produkt.
- Forsendelsesomkostninger, standard eller hasteforsendelse, for garanti/ikke-garanti og reservedele.

ANSVARSRASKRIVELSE FOR UNDERFORSTÅET GARANTI: BEGRÆNSNING AF RETSMIDLER

Reparation eller udskiftning af defekte dele er dit eneste retsmiddel under betingelserne for den begrænsede garanti. Fabrikanten er ikke ansvarlig for konsekvenser eller utilsigtet skade, der opstår fra brud på enten denne begrænsede garanti eller anden gældende underforstået garanti, eller for fejl eller skade, der er følger af naturkatastrofer, upassende pleje og vedligeholdelse, fedtbrand, ulykker, modifikationer, udskiftning af dele af anden part end fabrikanten, forkert brug, transport, kommerciel brug, misbrug, fjendtlige omgivelser (barskt vejr, naturkatastrofer, dyrs indgreb), upassende montering eller installation, der ikke følger den lokale lovgivning eller instruktionerne i fabrikantens brugervejledning.

DENNE BEGRÆNSEDE GARANTI ER DEN ENESTE UDTRYKKELEGE GARANTI. FABRIKANTEN GIVER SAMTYKKE TIL UD OVER DE UDTRYKTE GARANTIER FREMLAGT I DENNE BEGRÆNSEDE GARANTI, GIVES DER INGEN GARANTI FOR ANDRE SPECIFIKATIONER ELLER BESKRIVELSER AF PRODUKTETS YDELSER. ENHVER UNDERFORSTÅET BESKYTTELSE AF GARANTI, DER ER GÆLDENDE UNDER NOGEN STATS LOVGIVNING, INKLUSIV DEN INDFORSTÅEDE GARANTI FRA KØBSRET ELLER EGNETHED TIL SÆRLIGE FORMÅL ELLER BRUG BEGRÆNSES HERMED AF VARIGHEDEN AF DENNE BEGRÆNSEDE GARANTI.

Hverken forhandlere eller detailvirksomheder, der sælger dette produkt, har nogen autoritet til at foretage tilføjelser af garantier eller at love retsmidler ud over eller i modstrid til de, der nævnes ovenfor. Fabrikantens maksimale forpligtelser, under alle omstændigheder, overskrider ikke den dokumenterede købspris på produktet som betalt af den oprindelige forbruger. Denne garanti gælder kun på enheder købt fra en autoriseret forhandler eller videresælger. **BEMÆRK:** Nogle stater tillader ikke en eksklusion eller begrænsning af utilsigtede skader eller følgeskader, så visse af de begrænsninger eller eksklusioner nævnt ovenfor gælder måske ikke dig; denne begrænsede garanti giver dig de specifikke lovmæssige rettigheder fremsat heri. Du kan også være dækket af andre rettigheder, der veksler fra stat til stat.

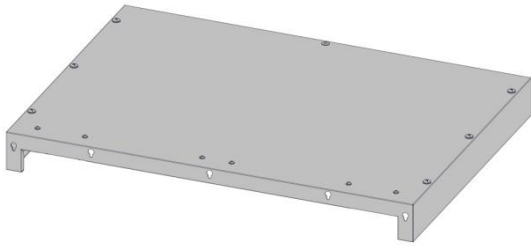
Hvis du ønsker at opnå ydelse af en eller flere af disse forpligtelser under denne begrænsede garanti, skal du skrive til:

Nexgrill Customer Relations
14050 Laurelwood PI
Chino, CA 91710; USA

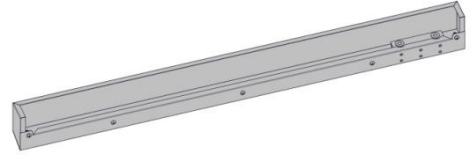
Al assistance i forbindelse med forbrugerretourneringer; bestillinger af dele, generelle spørgsmål og fejlfindinger kan opnås ved at sende mail til vores kundeservice: ServiceDK@nexgrill.com eller kontakt . +4562206336

Package parts List

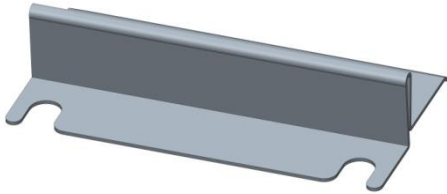
1



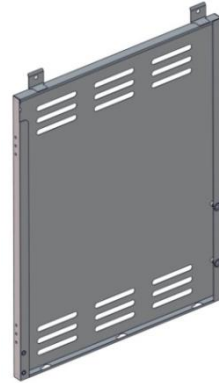
2



3



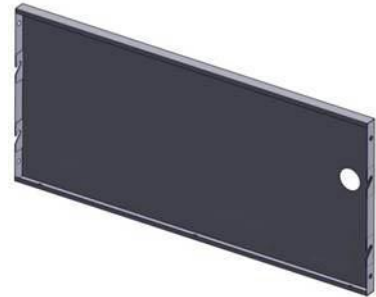
4



5



6



7



8



9

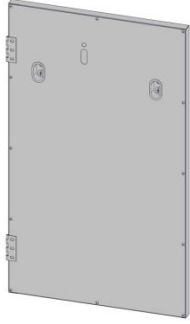


10

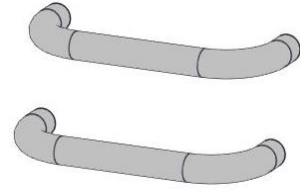


Package parts List

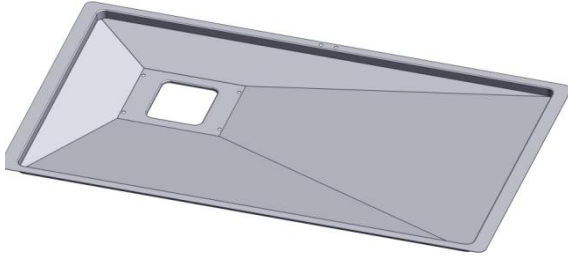
11



12 x2



13



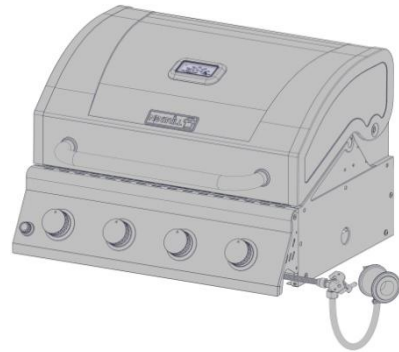
14



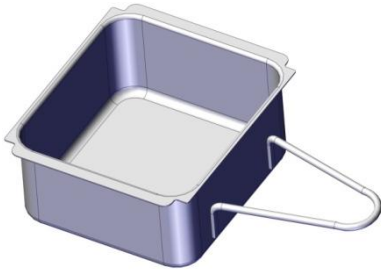
15 x2



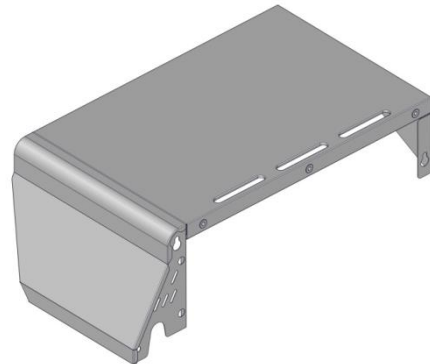
16



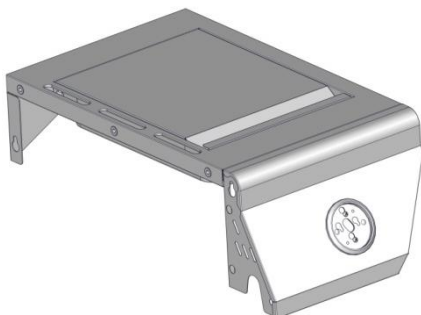
17



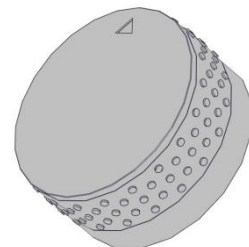
18



19



20

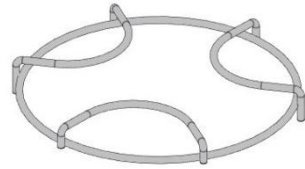


Package parts List

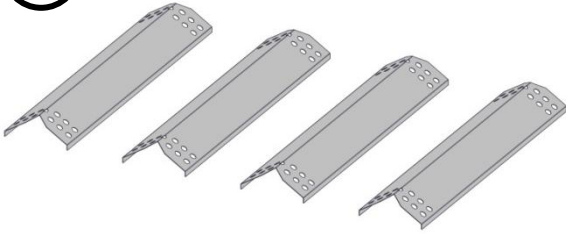
21



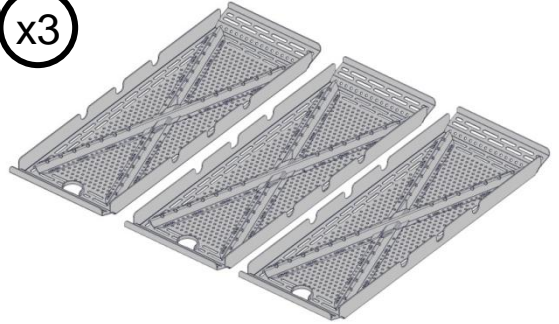
22



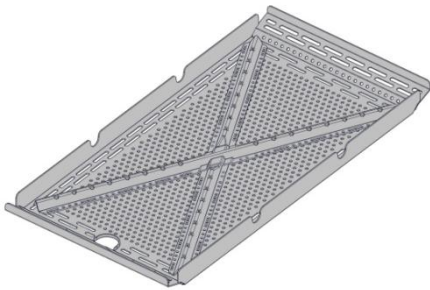
23 x4



24 x3



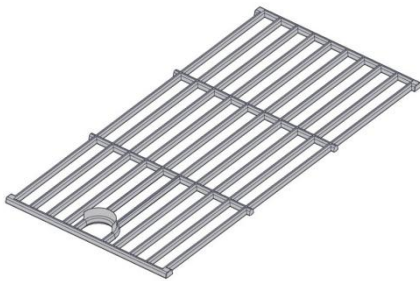
25



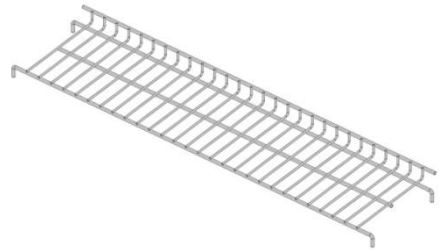
26 x3



27



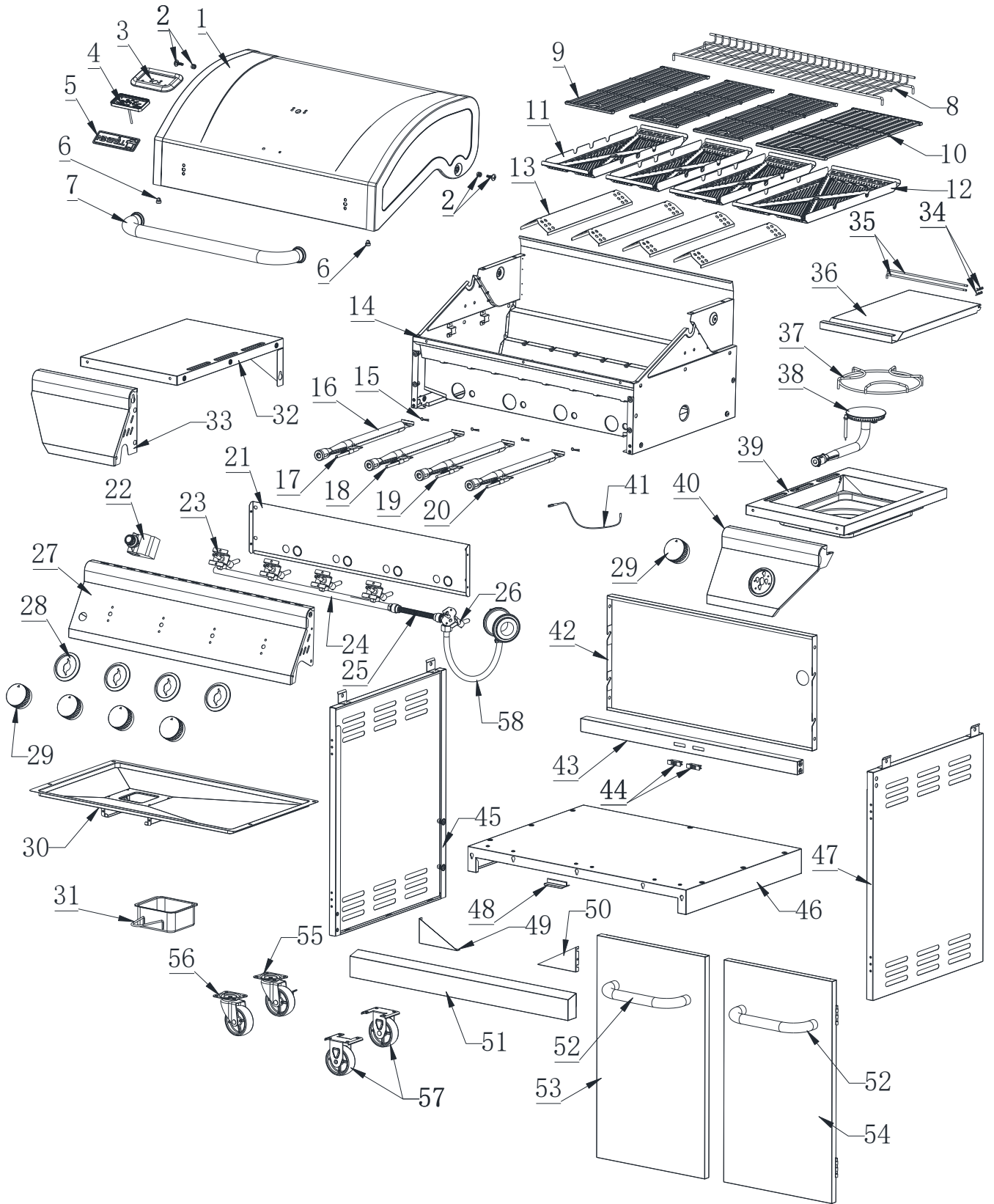
28



29



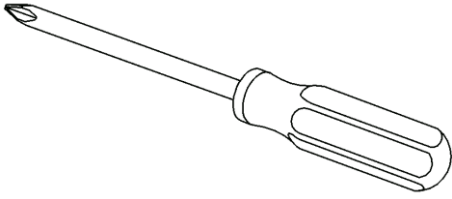
Parts Diagram



Parts List

No	Part (Description)	Warranty coverage (year)	QTY	No.	Part (Description)	Warranty coverage (year)	QTY
1	Main lid	1	1	30	Grease tray	1	1
2	Main lid screw	1	2	31	Grease box	1	1
3	Temperature gauge housing	1	1	32	Side shelf ,left	1	1
4	Temperature gauge	1	1	33	Side shelf control panel	1	1
5	Logo	1	1	34	Side burner lid hinge rod pin	1	2
6	Hood buffer A	1	2	35	Side burner lid hinge rod	1	2
7	Main lid handle	1	1	36	Side burner lid	1	1
8	Warming rack	1	1	37	Side burner cooking grid	1	1
9	Cooking grid A	1	3	38	Side tube burner	1	1
10	Cooking grid B	1	1	39	Side burner bowl assembly	1	1
11	Infrared PLUS™ Heat Plate A	1	3	40	Side burner control panel	1	1
12	Infrared PLUS™ Heat Plate B	1	1	41	Side burner igniter wire	1	1
13	Flame tamer	1	4	42	Rear panel	1	1
14	Main burner bowl assembly	Non-replaceable	1	43	Cart frame, front	1	1
15	Burner pin assembly	1	4	44	Door magnet	1	2
16	Main burner	5	4	45	Side panel, left	1	1
17	Main burner igniter wire A	1	1	46	Bottom panel	1	1
18	Main burner igniter wire B	1	1	47	Side panel, right	1	1
19	Main burner igniter wire C	1	1	48	Door iron piece	1	1
20	Main burner igniter wire D	1	1	49	Triangle Bracket, left	1	1
21	Front baffle	1	1	50	Triangle Bracket, right	1	1
22	Pulse igniter module	1	1	51	Bottom panel trim piece	1	1
23	Main gas valve	1	4	52	Door handle assembly	1	2
24	Main manifold	1	1	53	Door, left	1	1
25	Side burner flex gas line	1	1	54	Door, right	1	1
26	Side burner gas valve	1	1	55	Swivel caster with Brake	1	1
27	Main control panel	1	1	56	Swivel caster	1	1
28	Bezel	1	4	57	Caster	1	2
29	Control knob	1	5	58	Regulator, LP	1	1

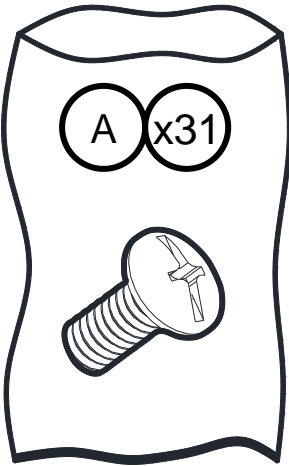
TOOLS NEEDED



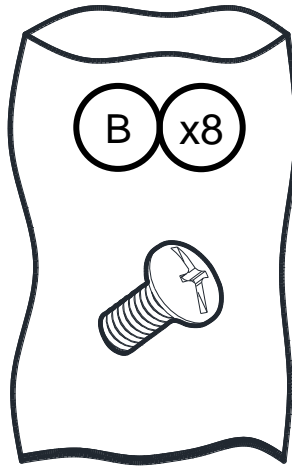
Some parts come with Screws pre-installed.
Loosen and tighten for final assembly.

Hardware package list

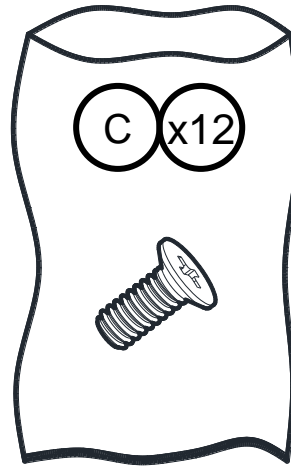
Truss Head Screw
1/4-20x 5/8 "



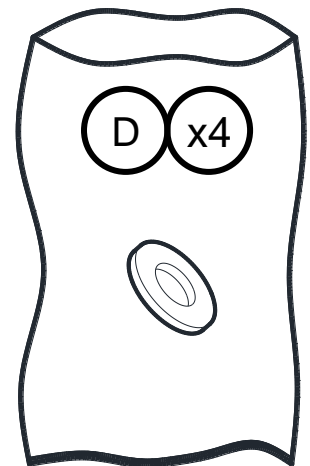
Truss Head Screw
5/32-32 x 3/8 "



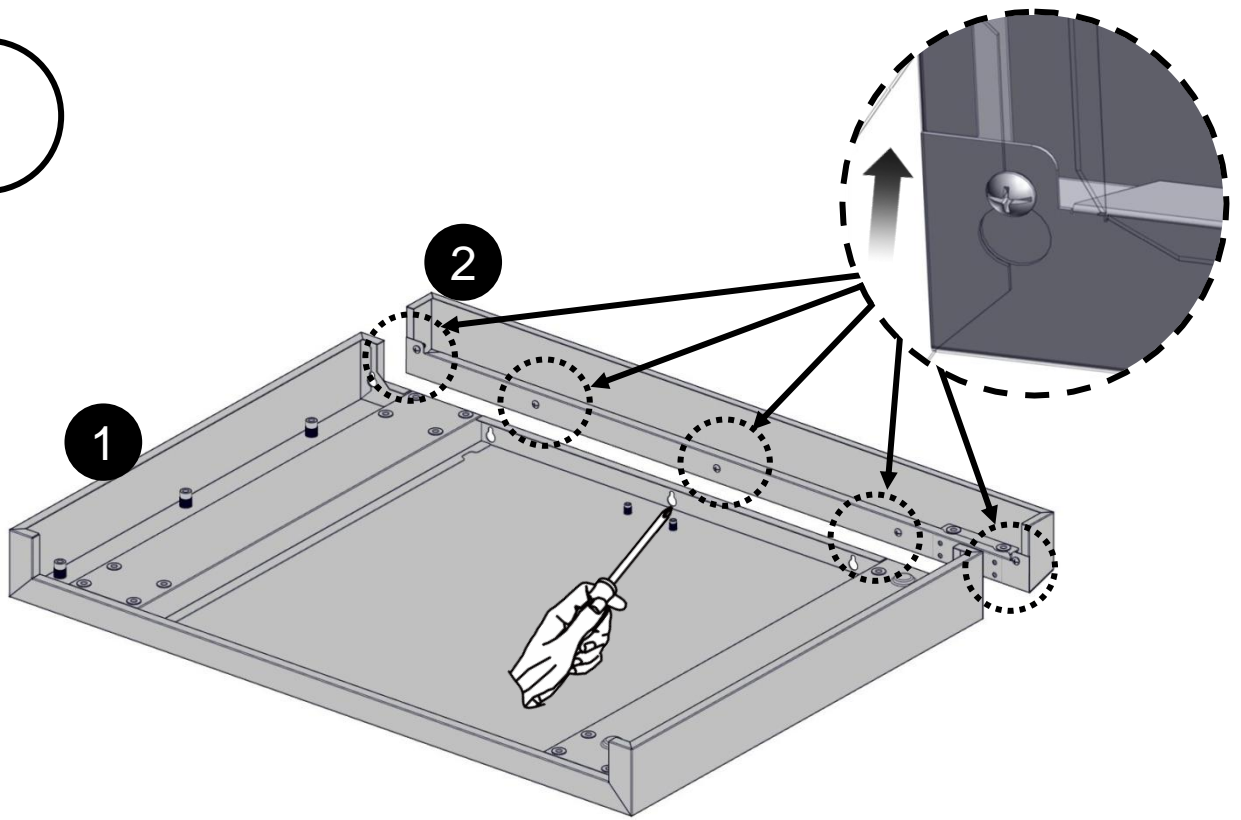
Flat Head Screw
5/32-32 x 3/8 "



Flat Washer
5/32"

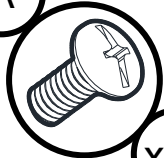


1

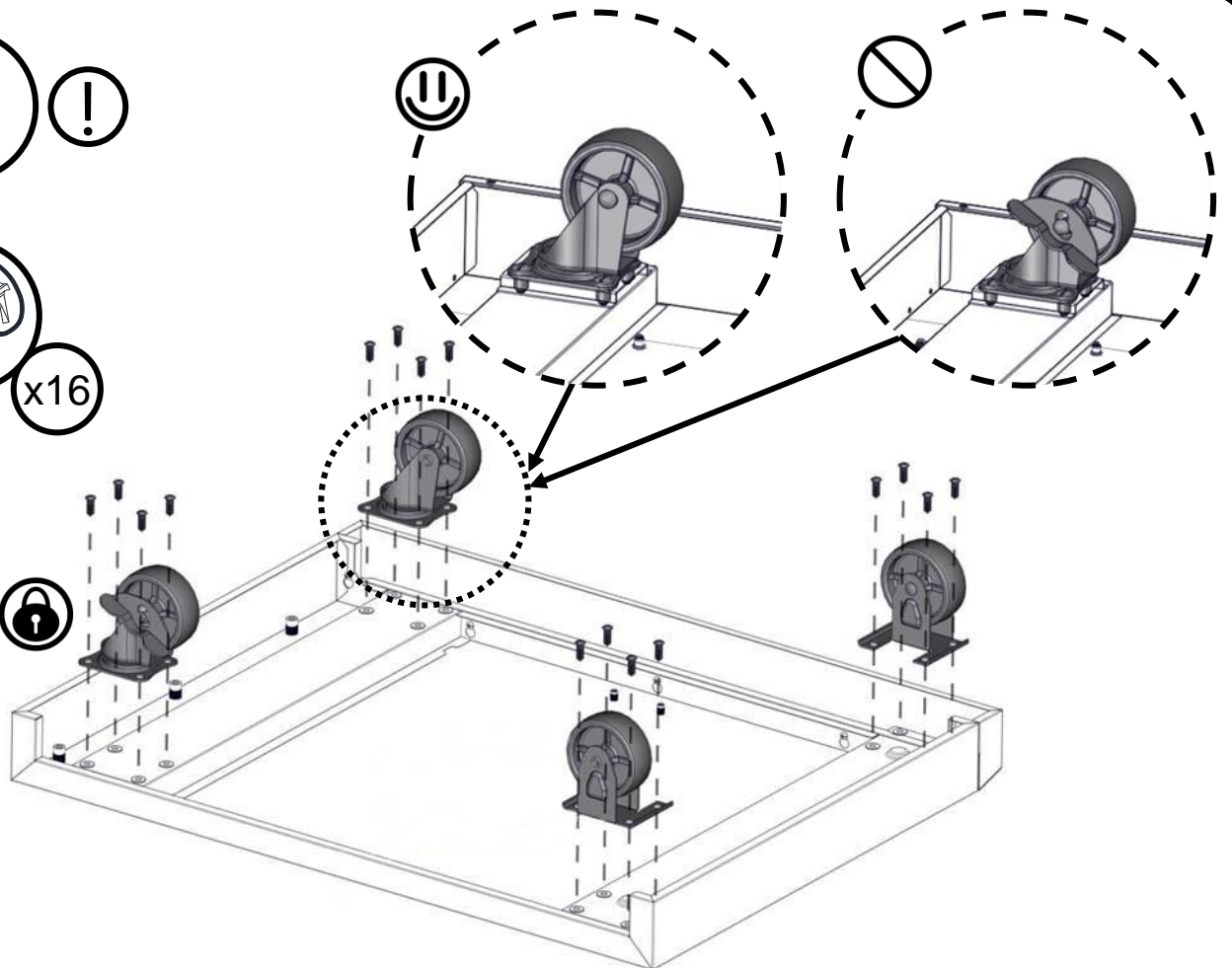


2 !

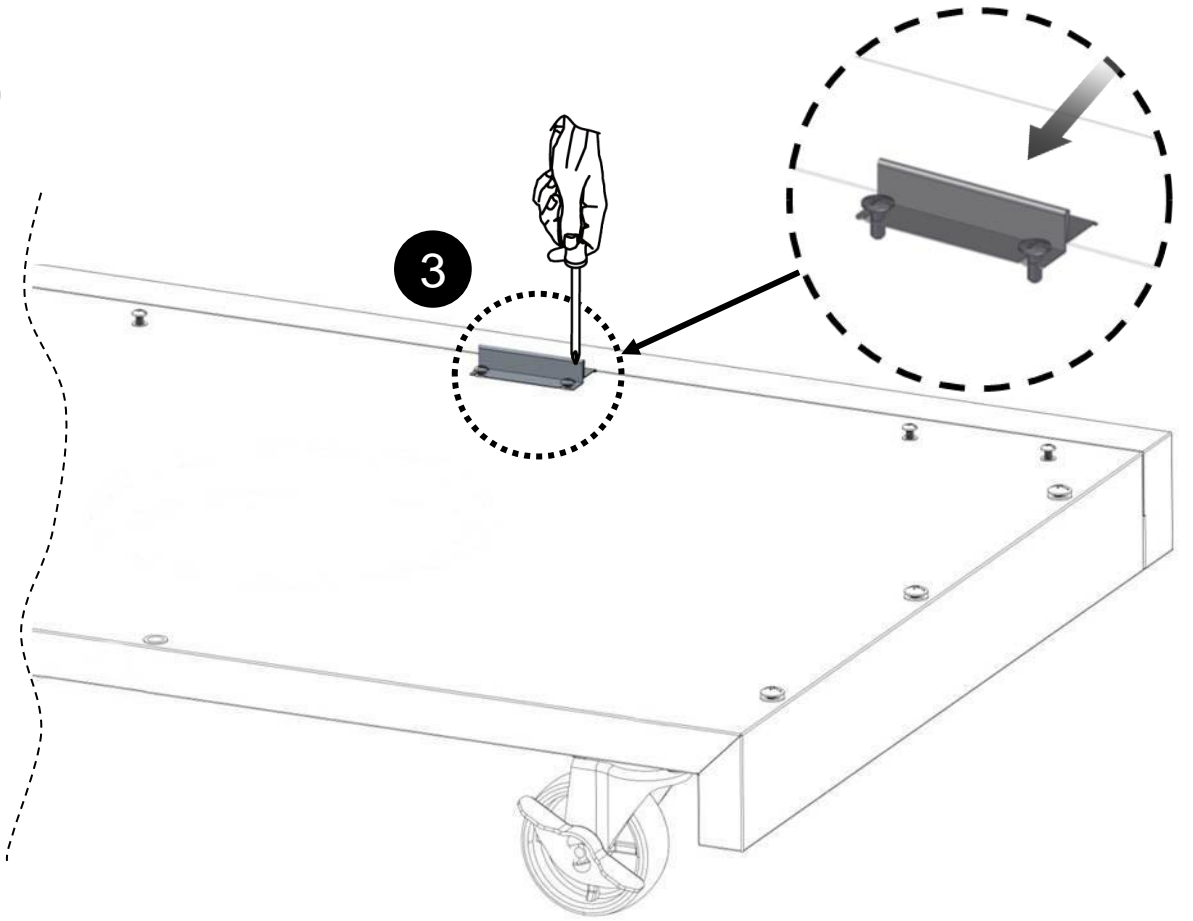
A



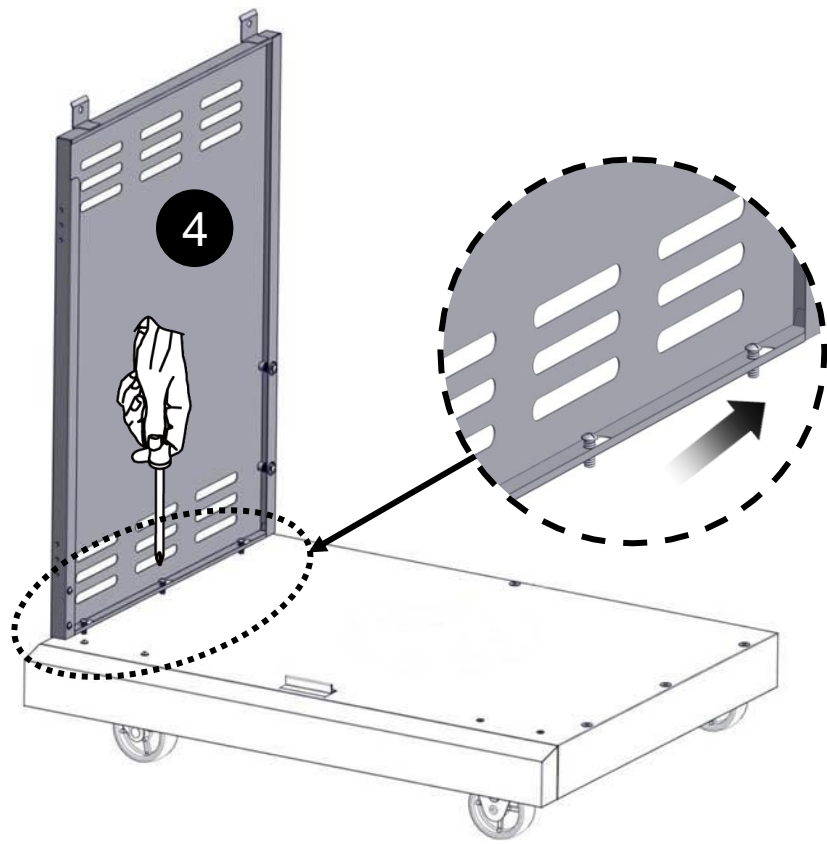
x16



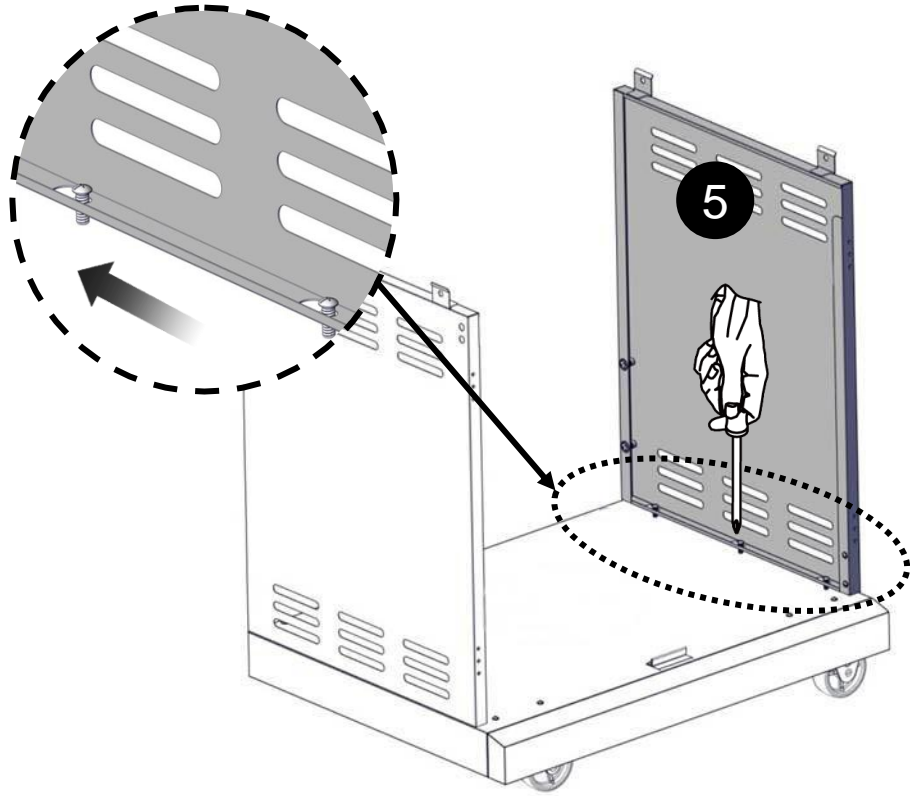
3



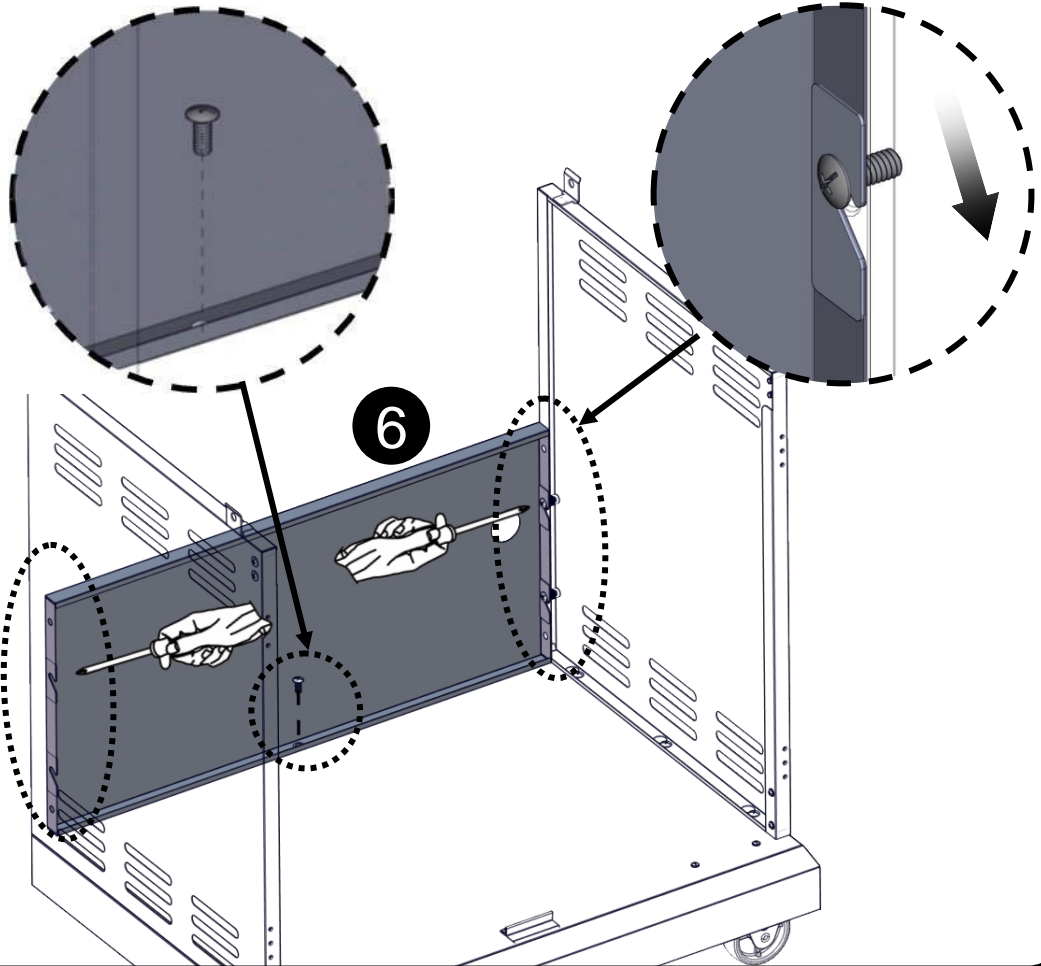
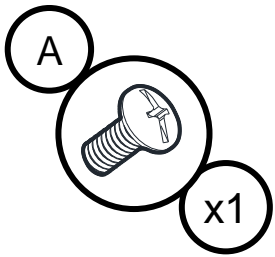
4



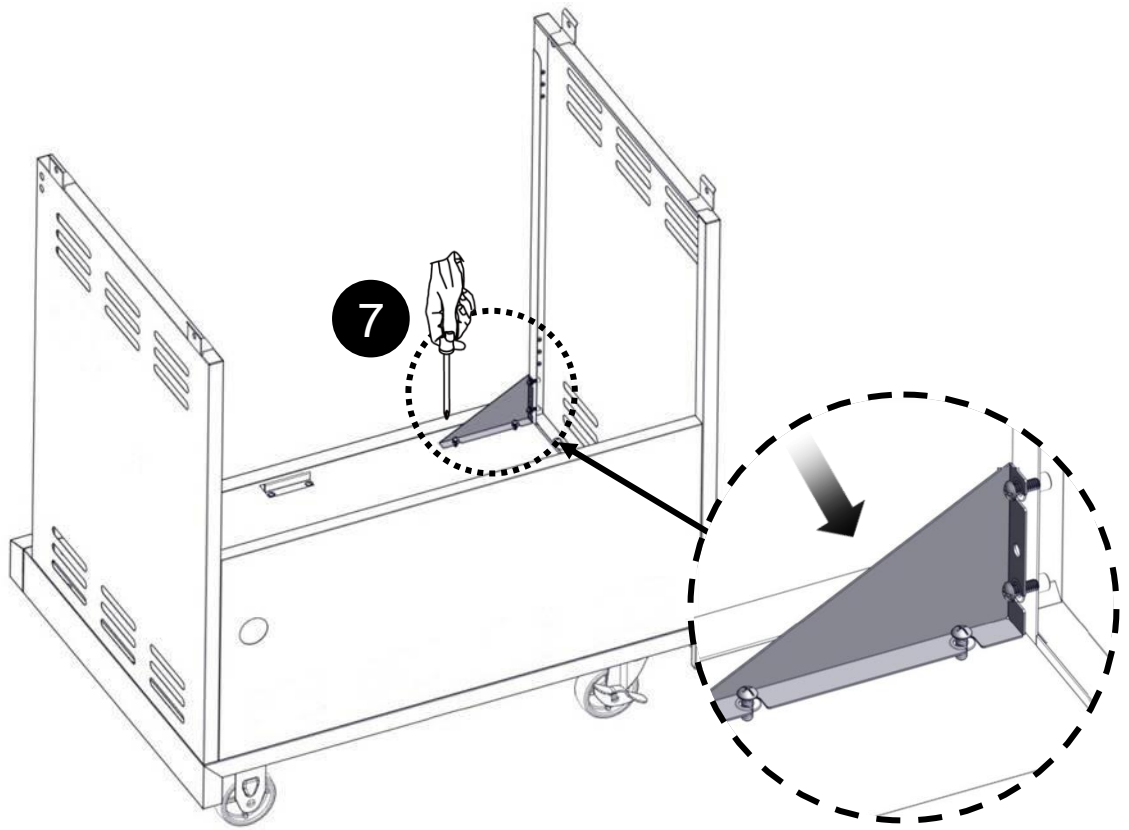
5



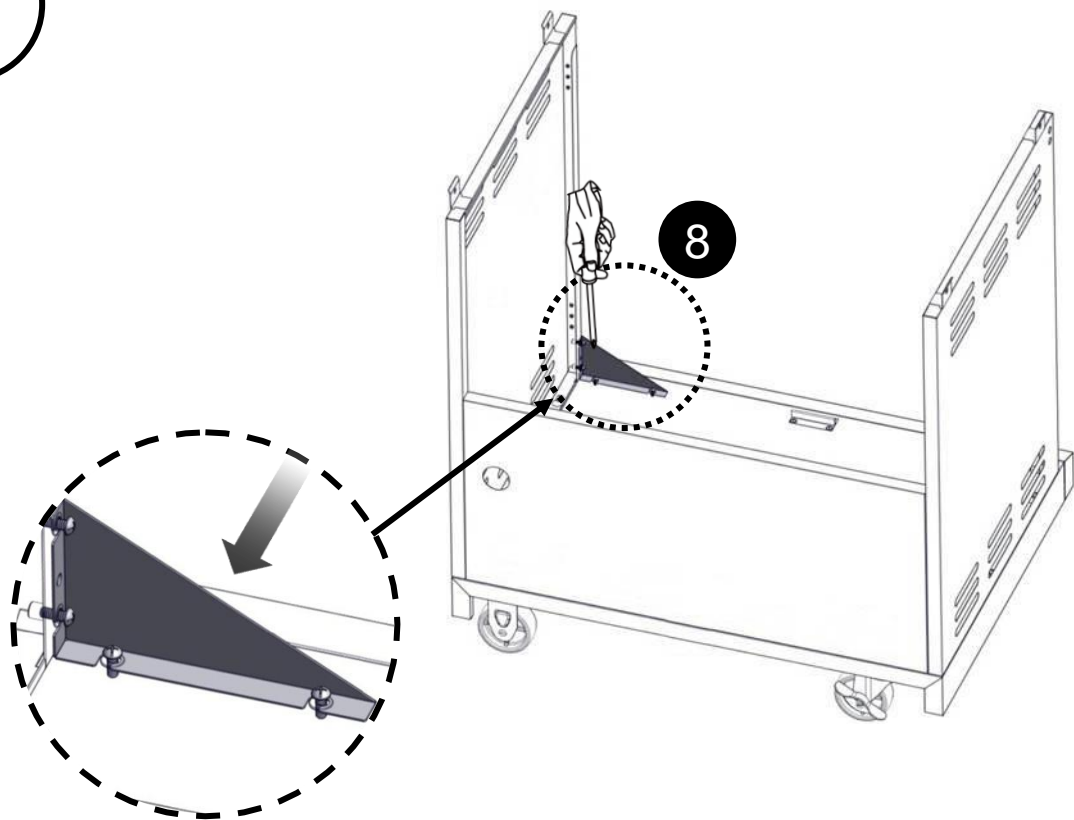
6



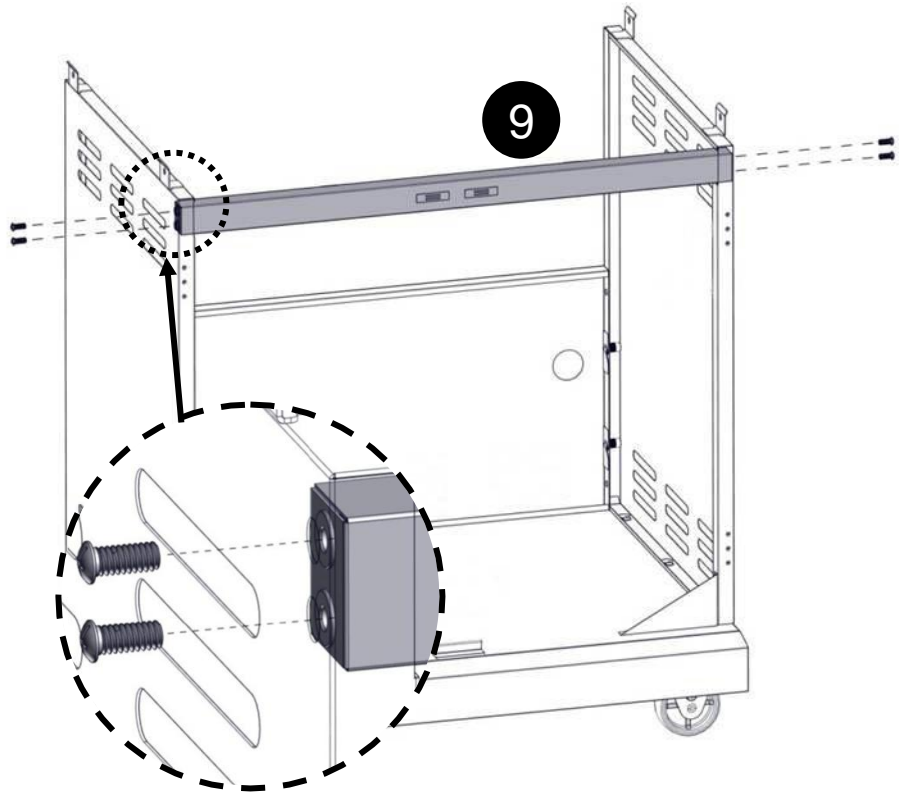
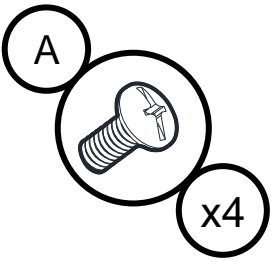
7



8



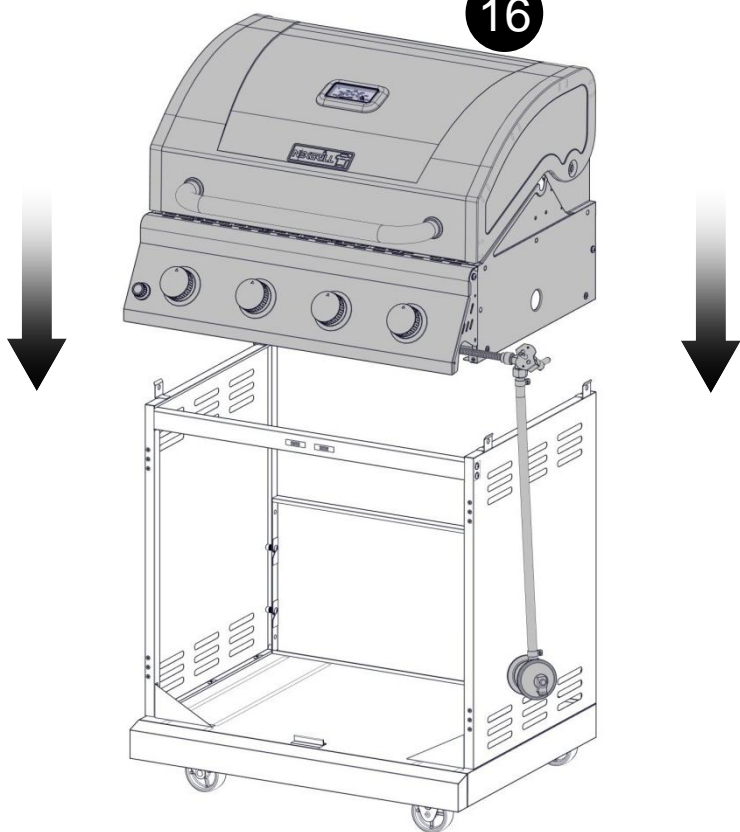
9



10



16

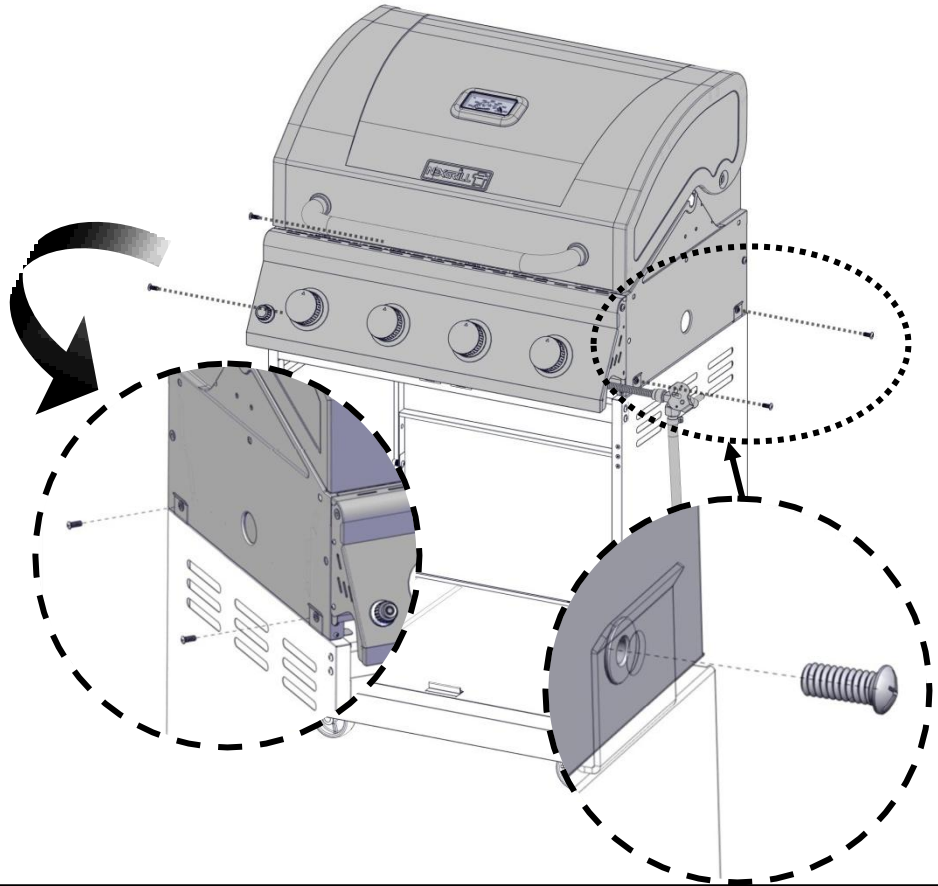


11

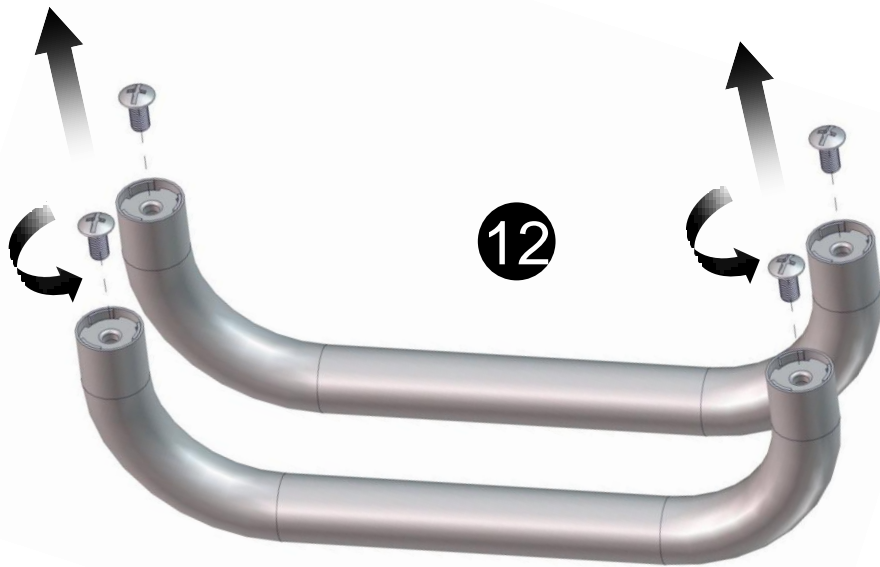
A



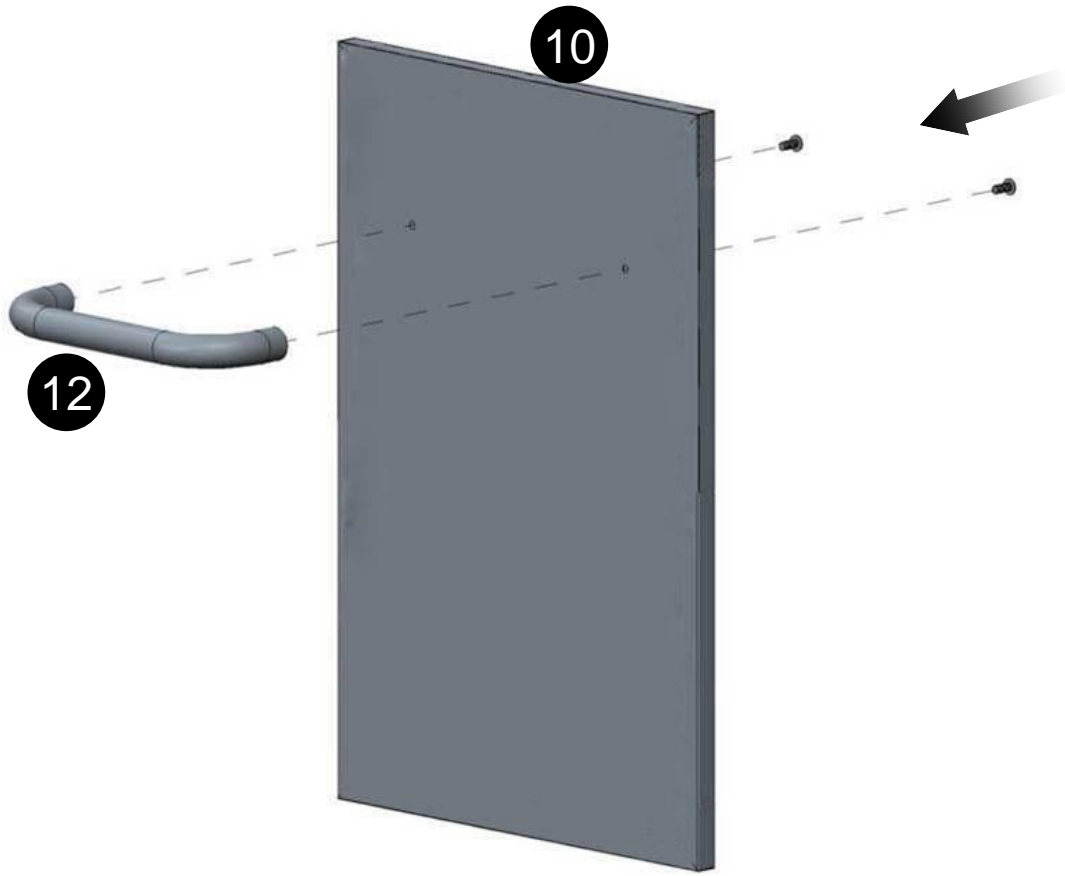
x4



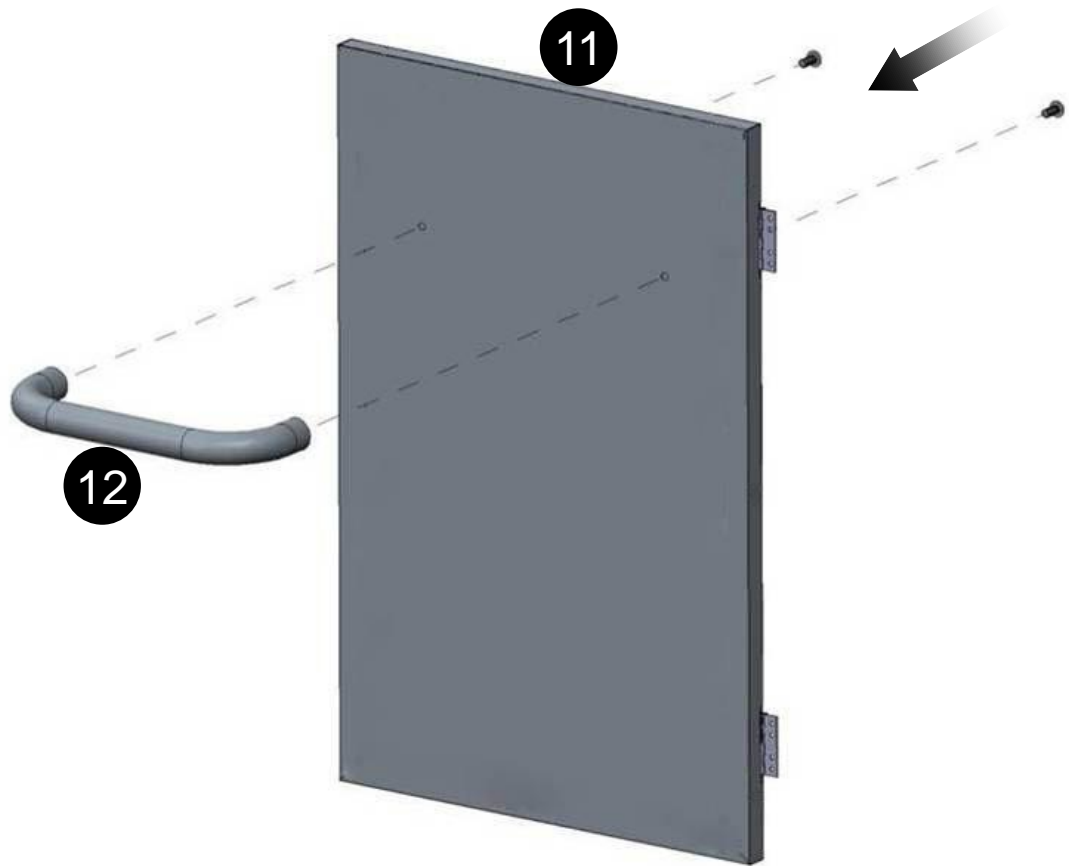
12



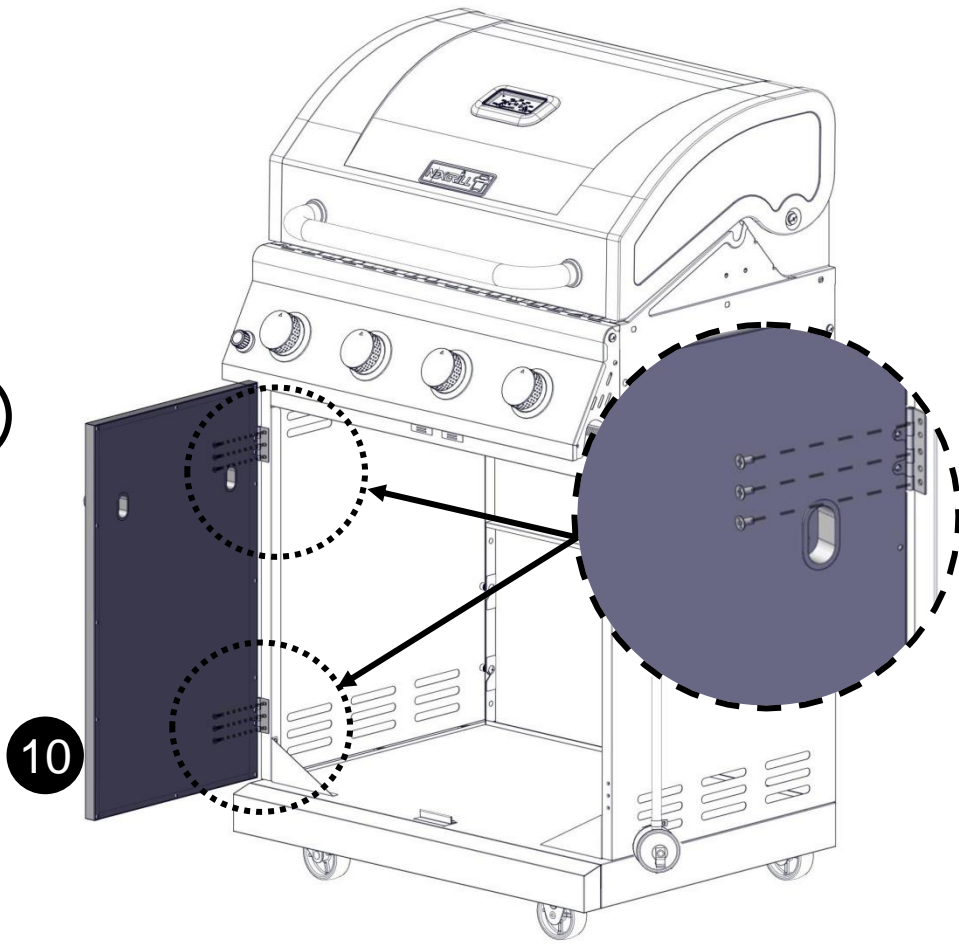
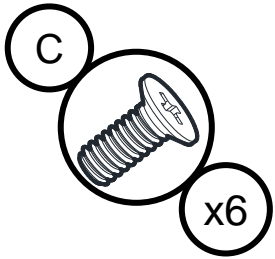
13



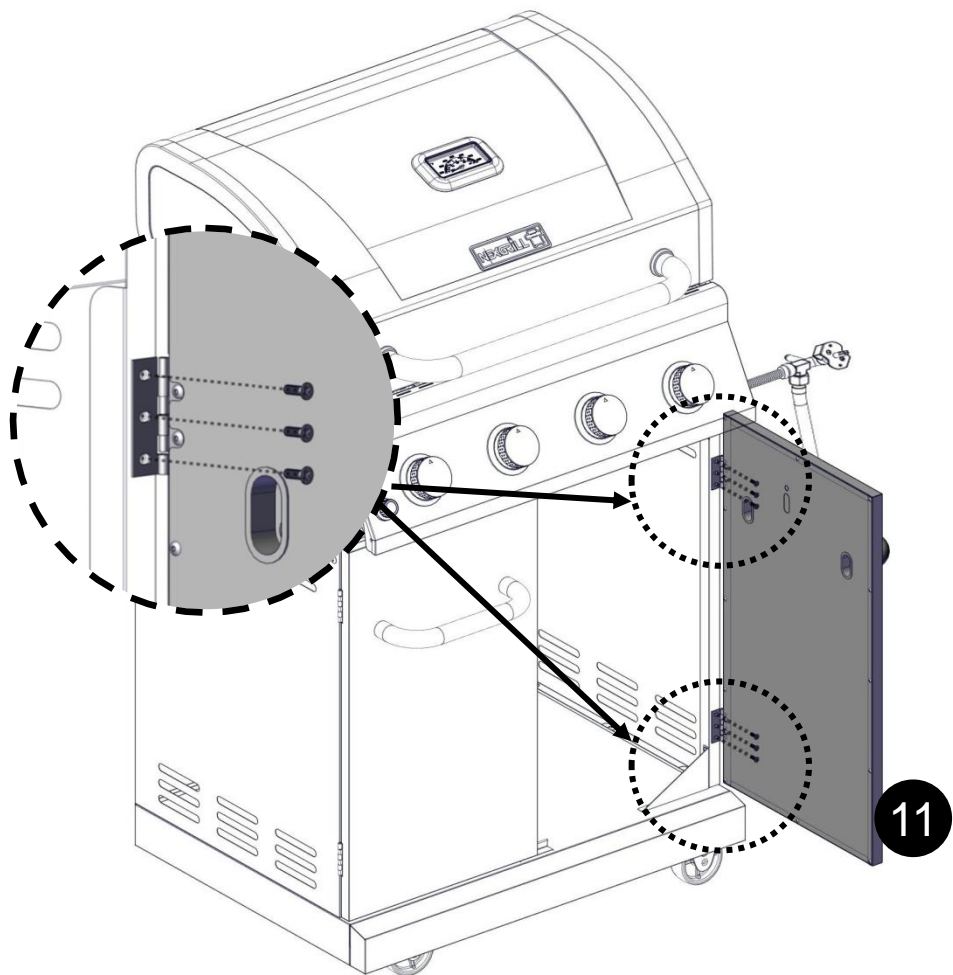
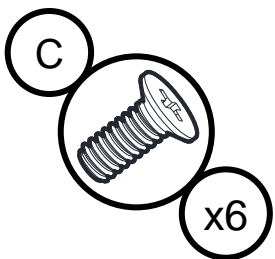
14



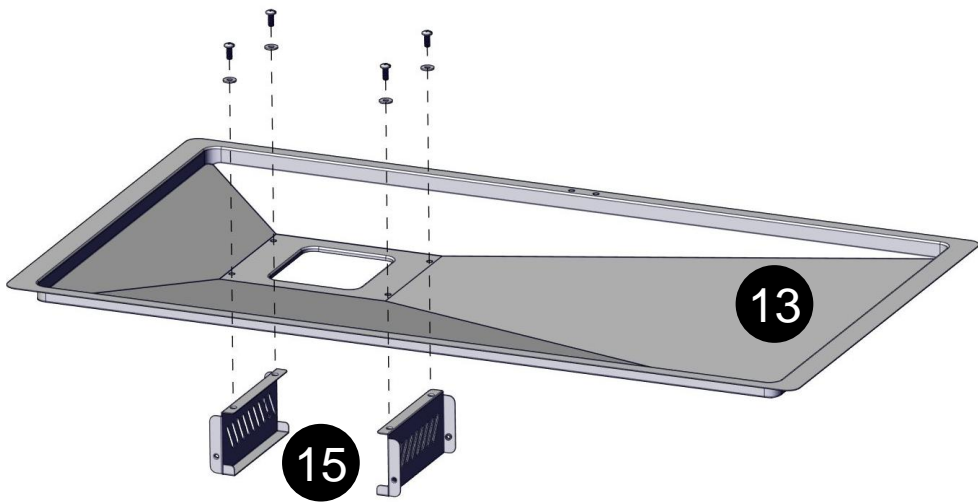
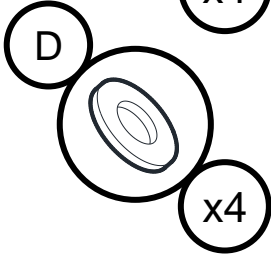
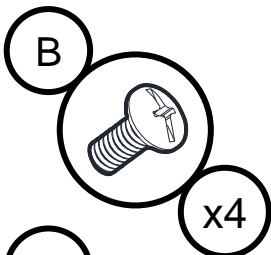
15



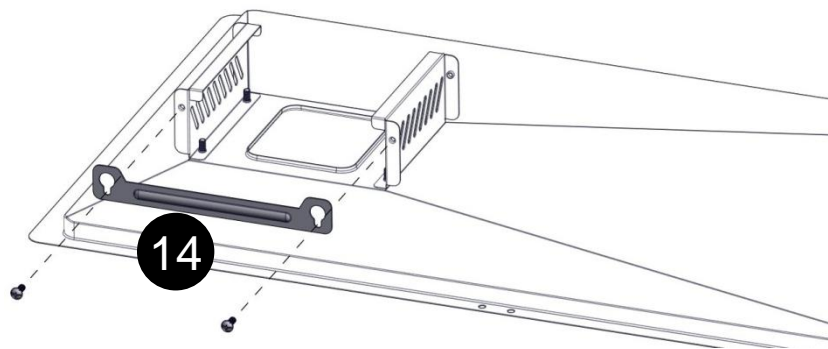
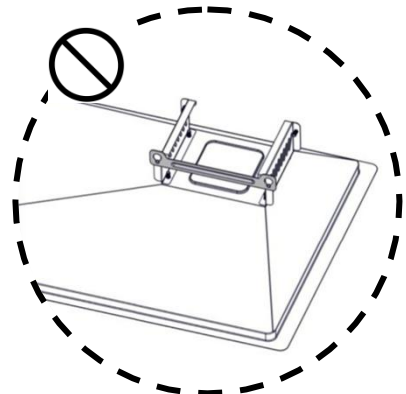
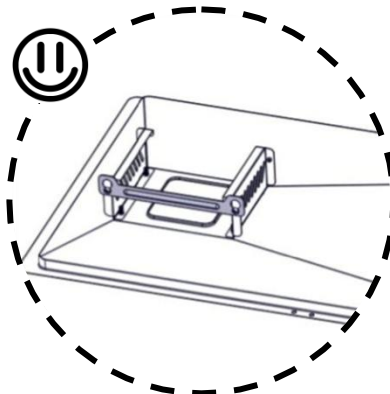
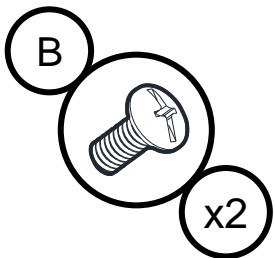
16



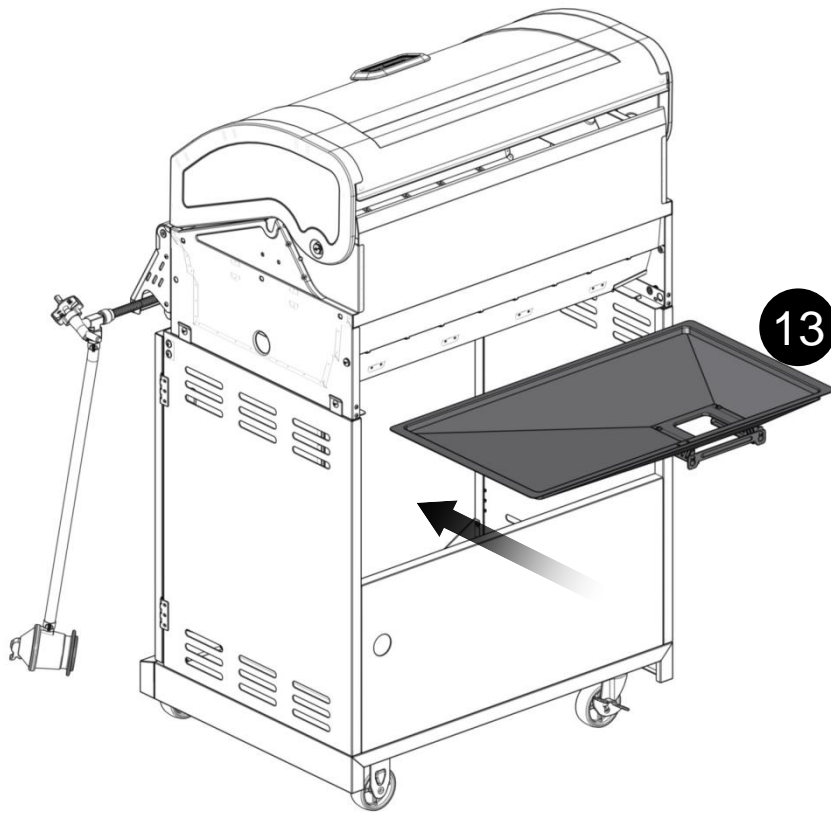
17



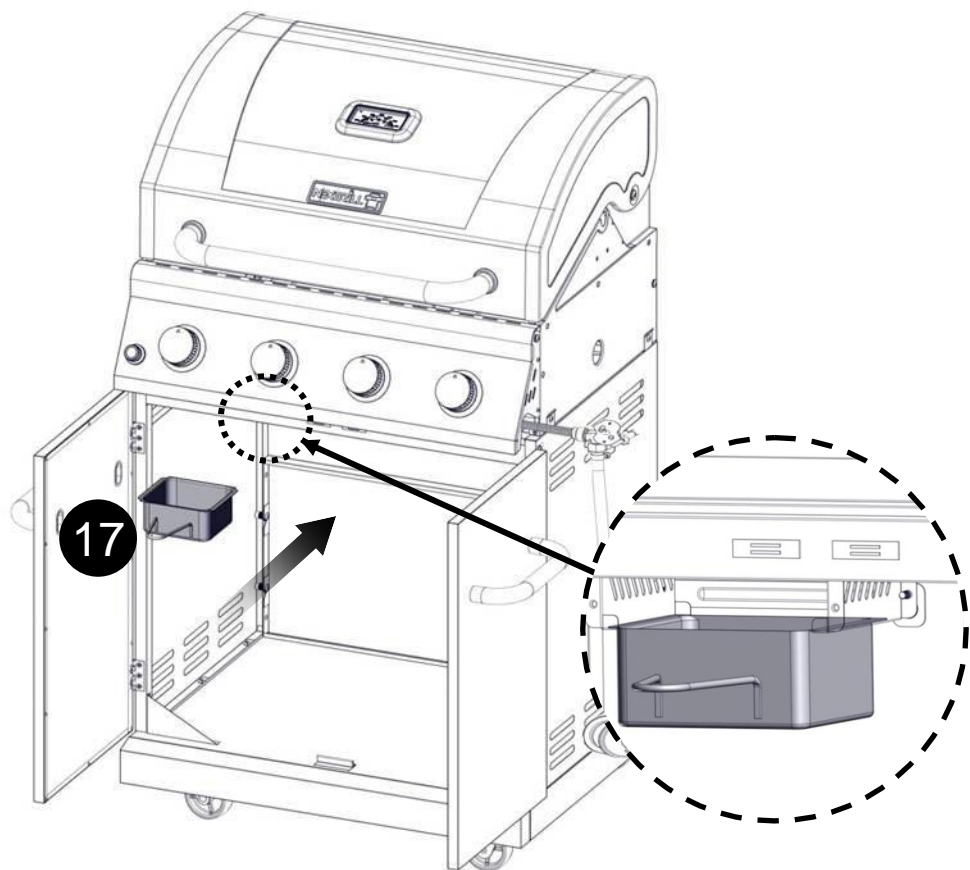
18 !



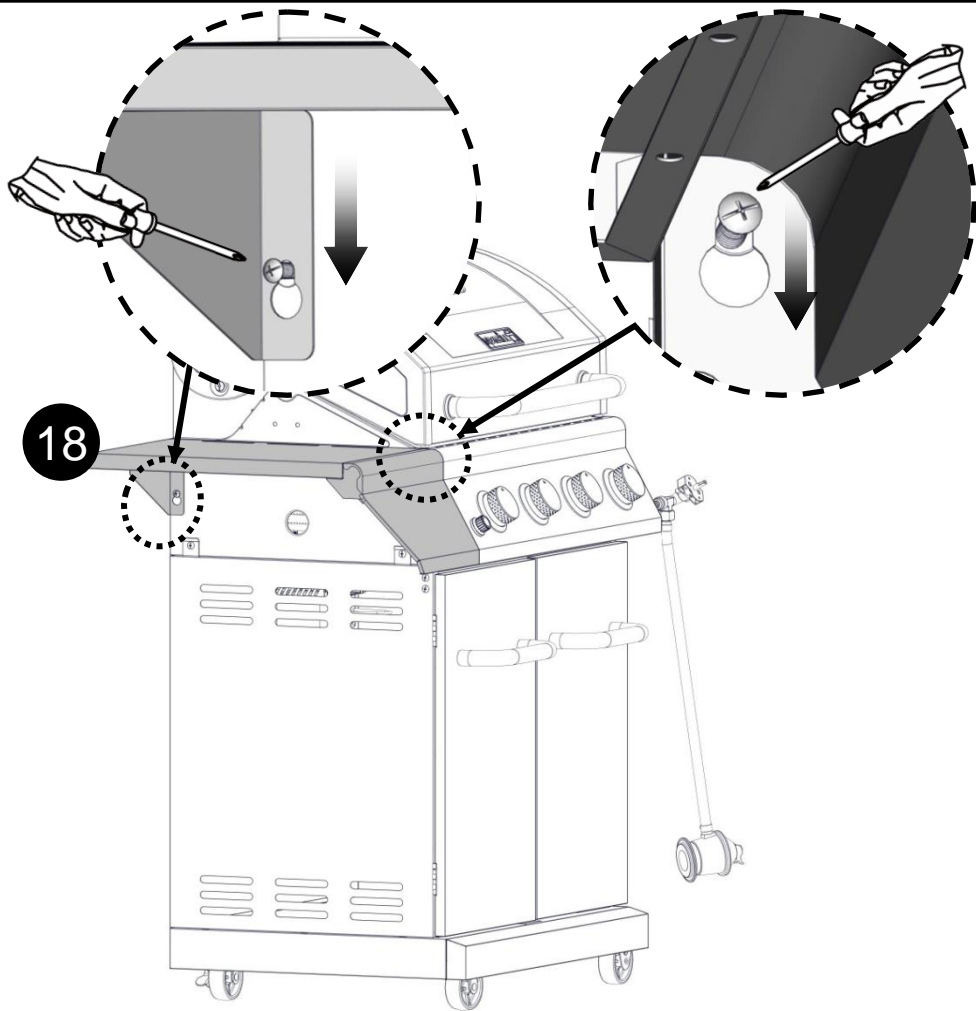
19



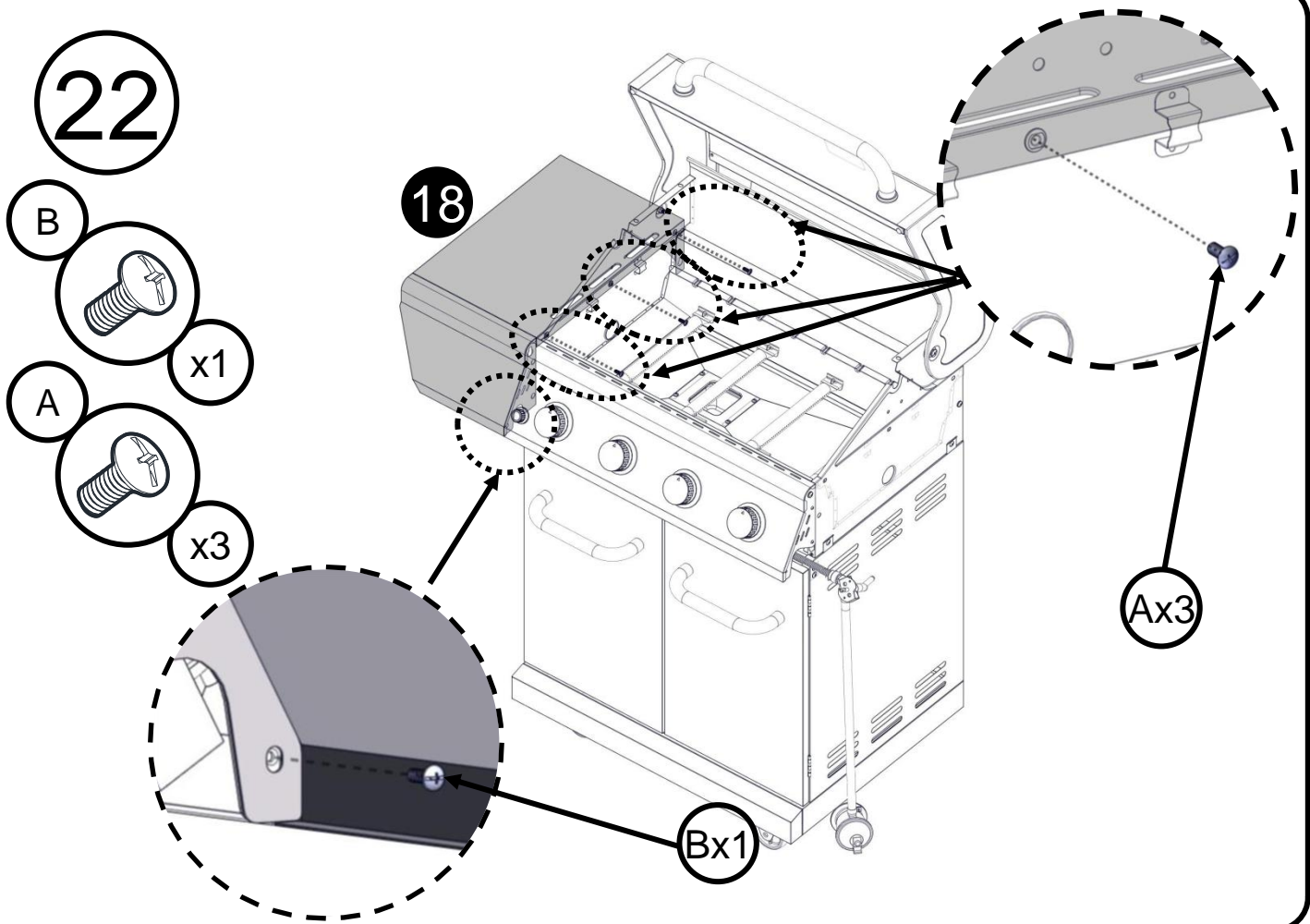
20



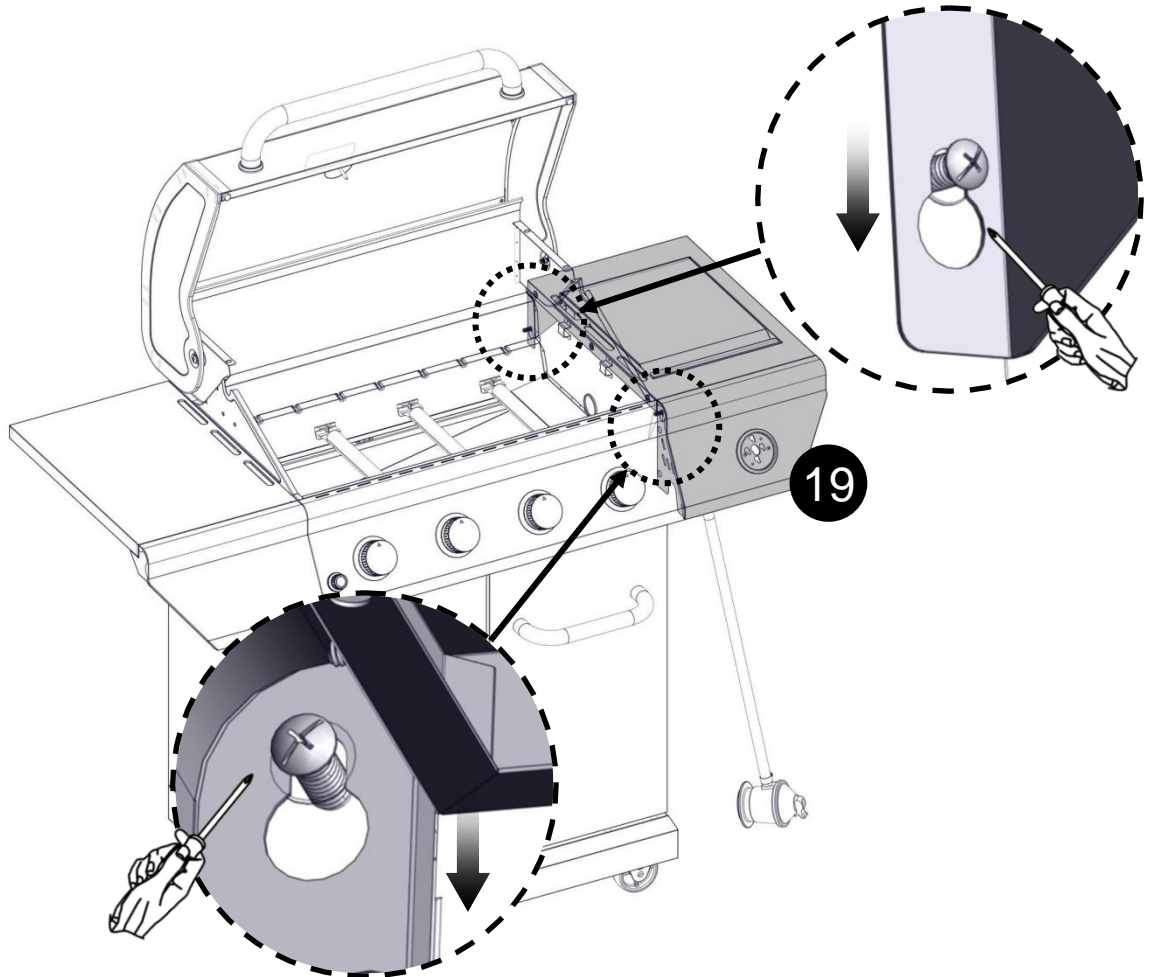
21



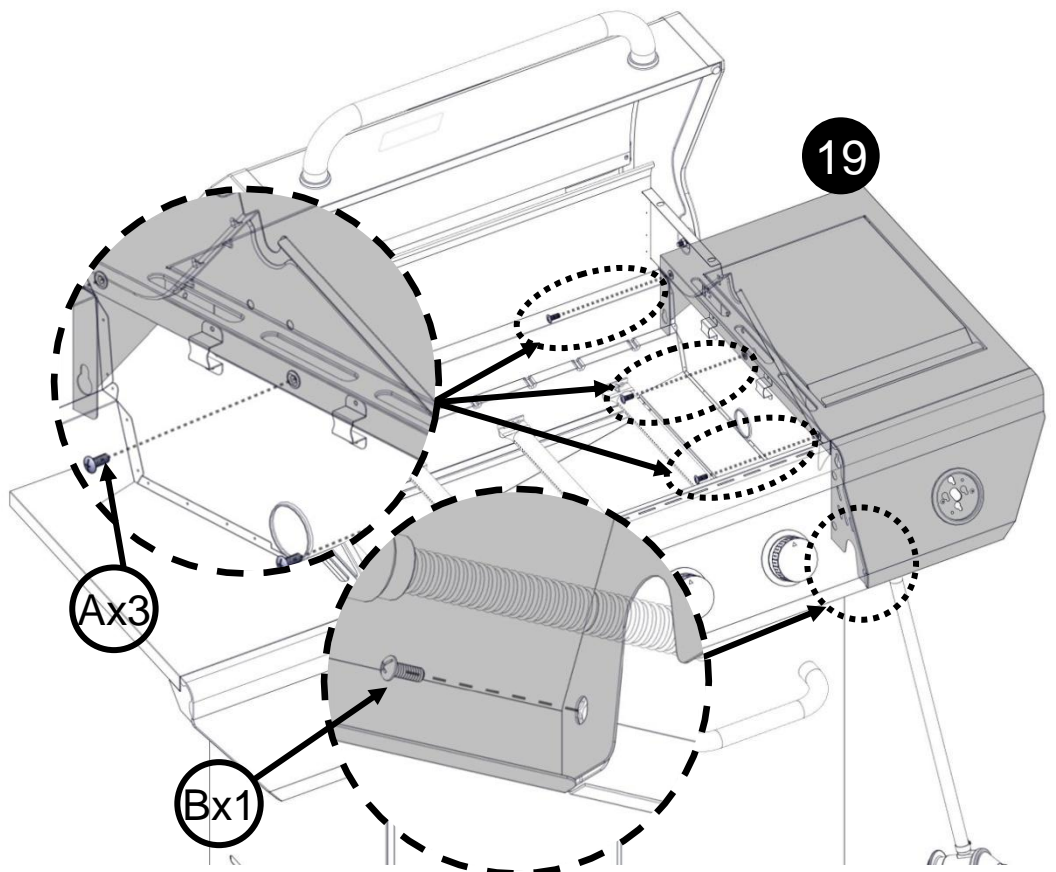
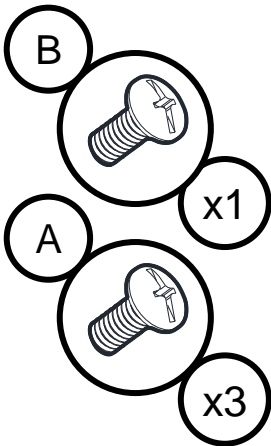
22



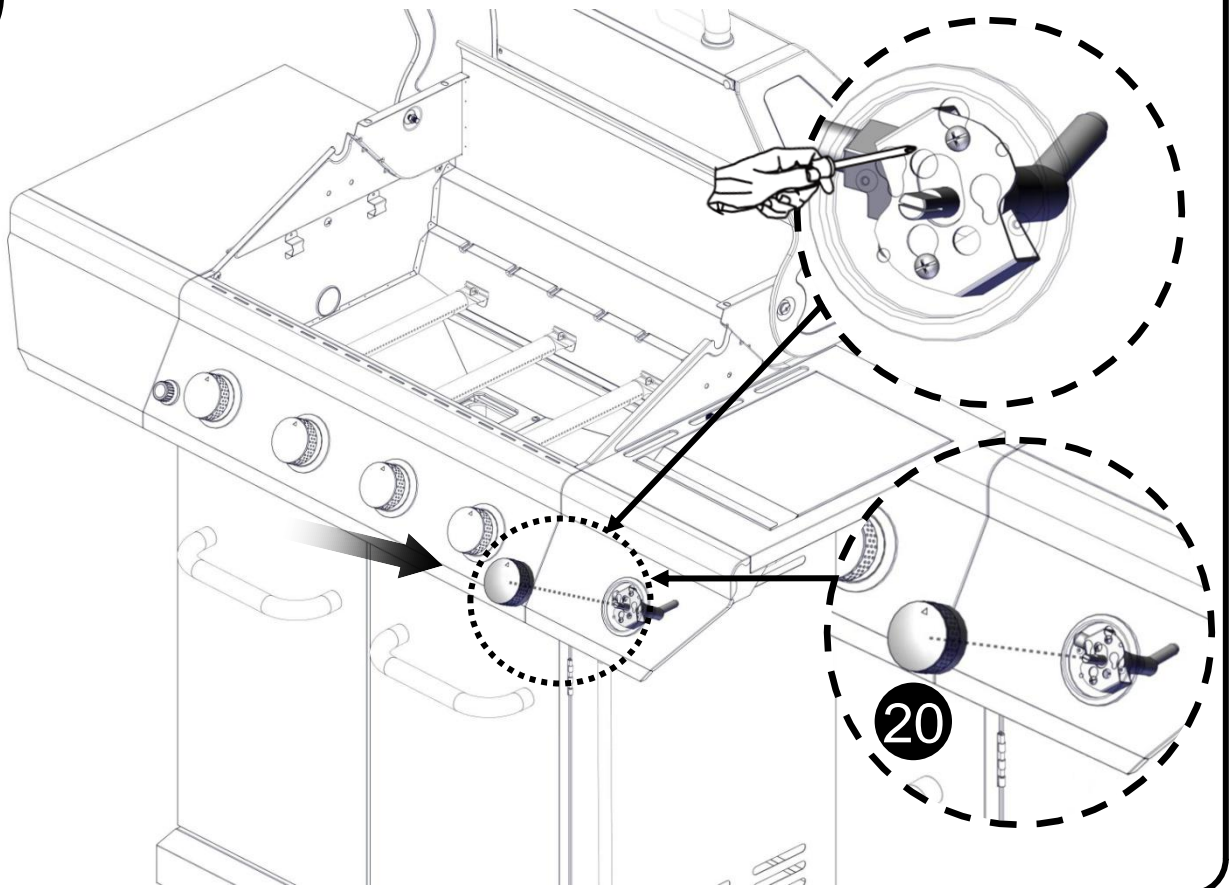
23



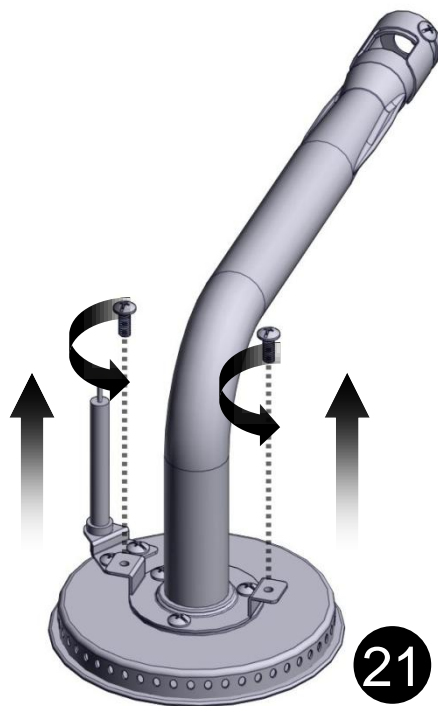
24



25

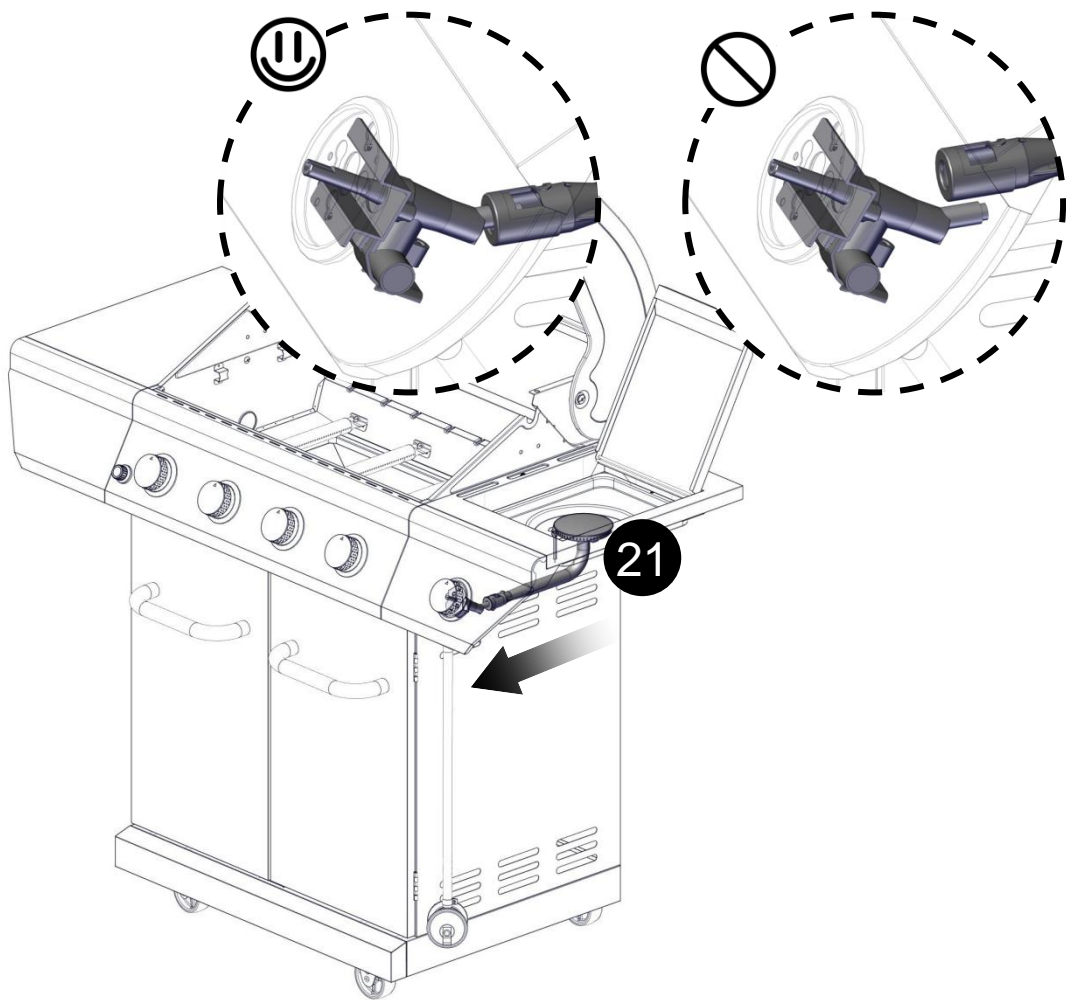


26

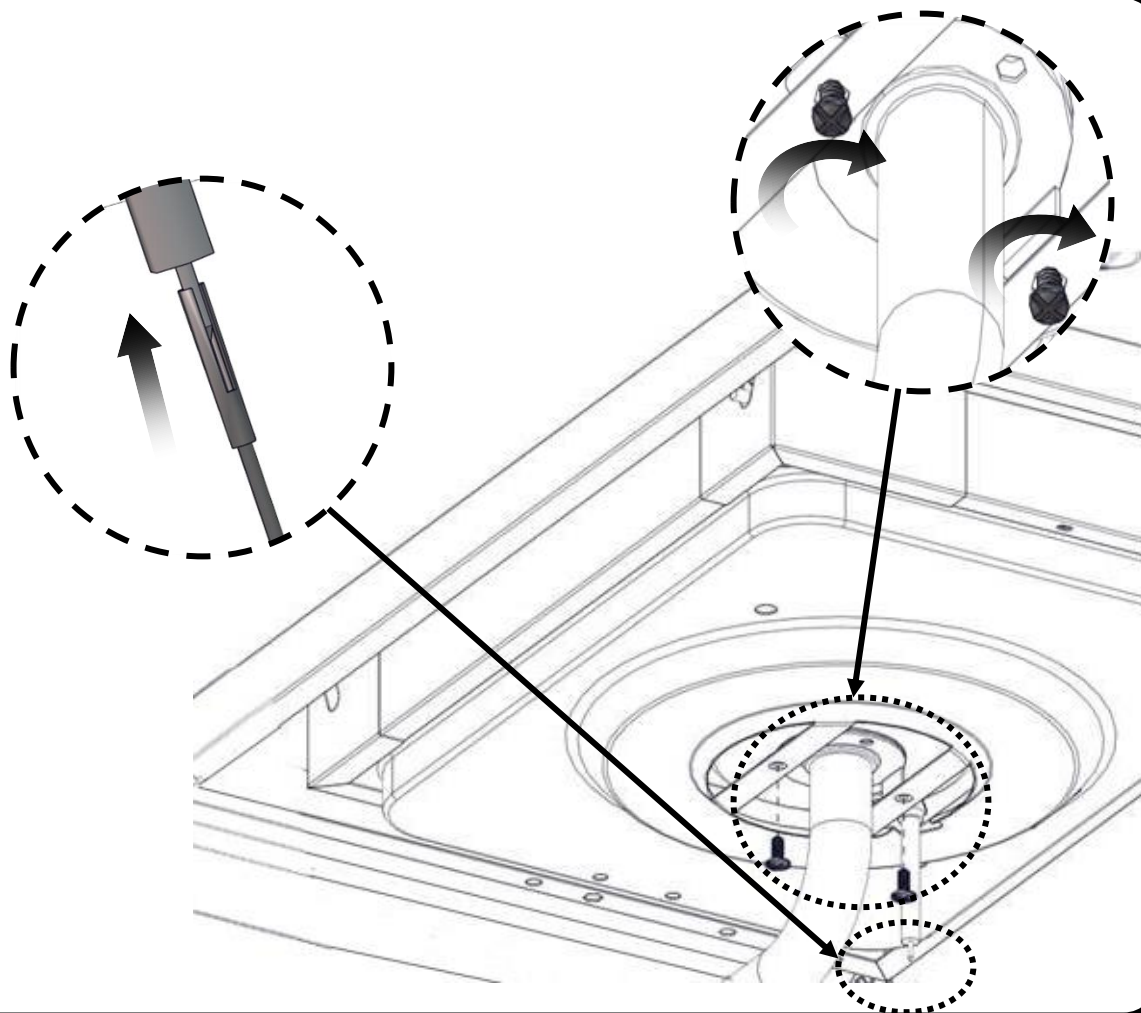


21

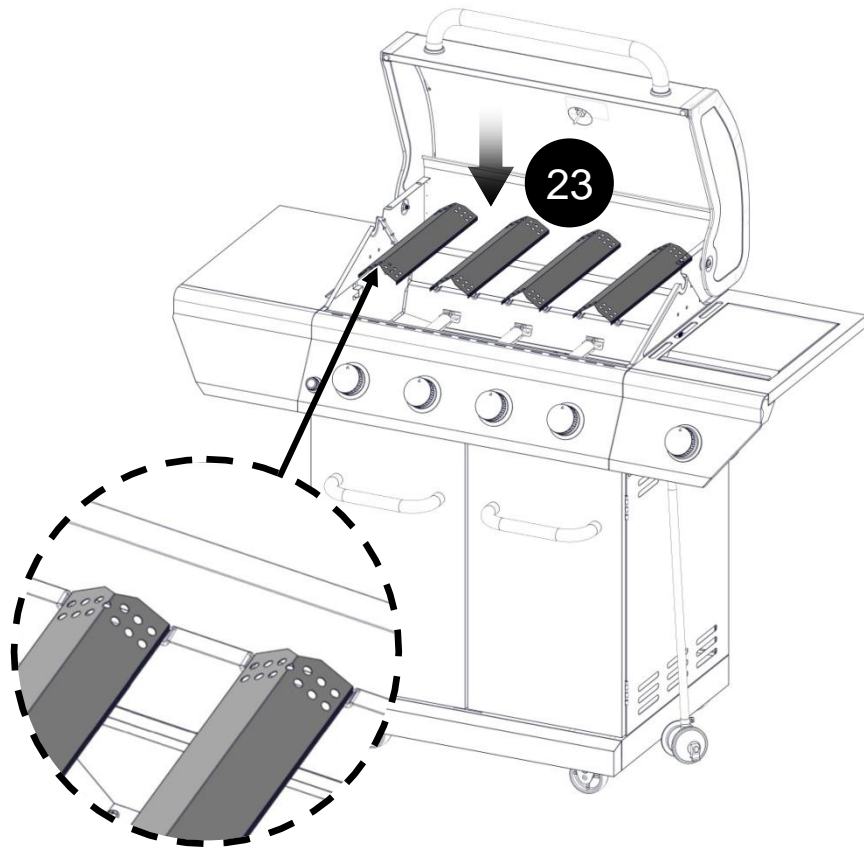
27 !



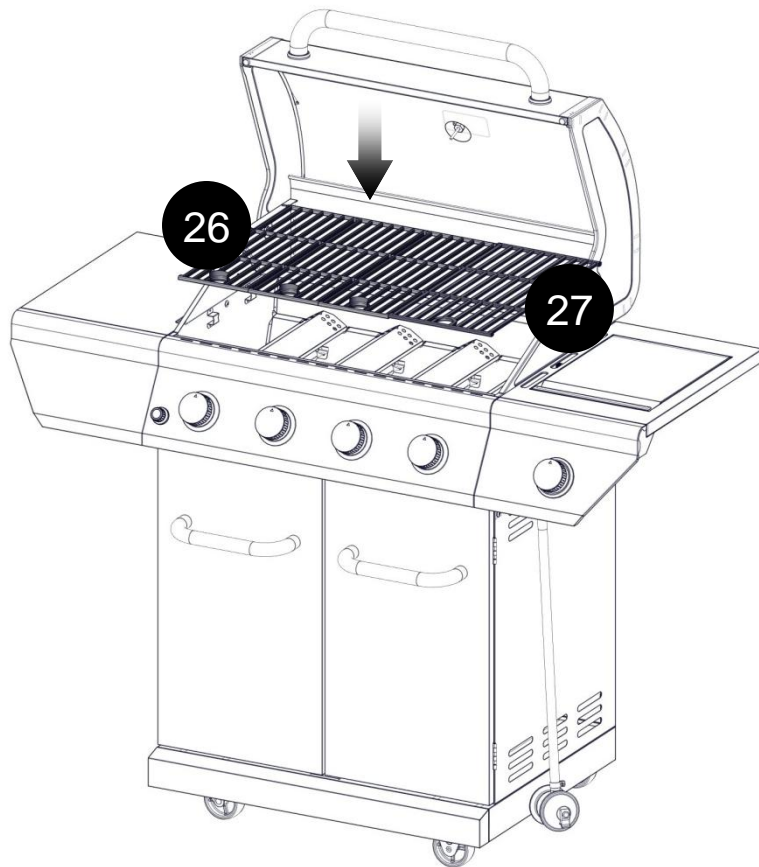
28



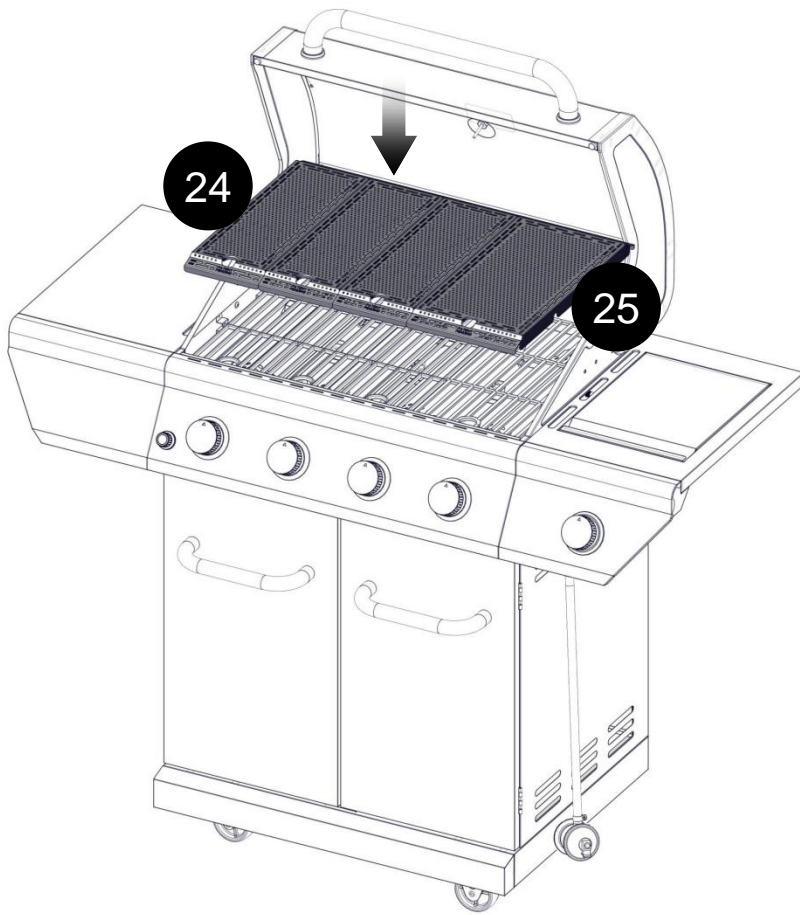
29



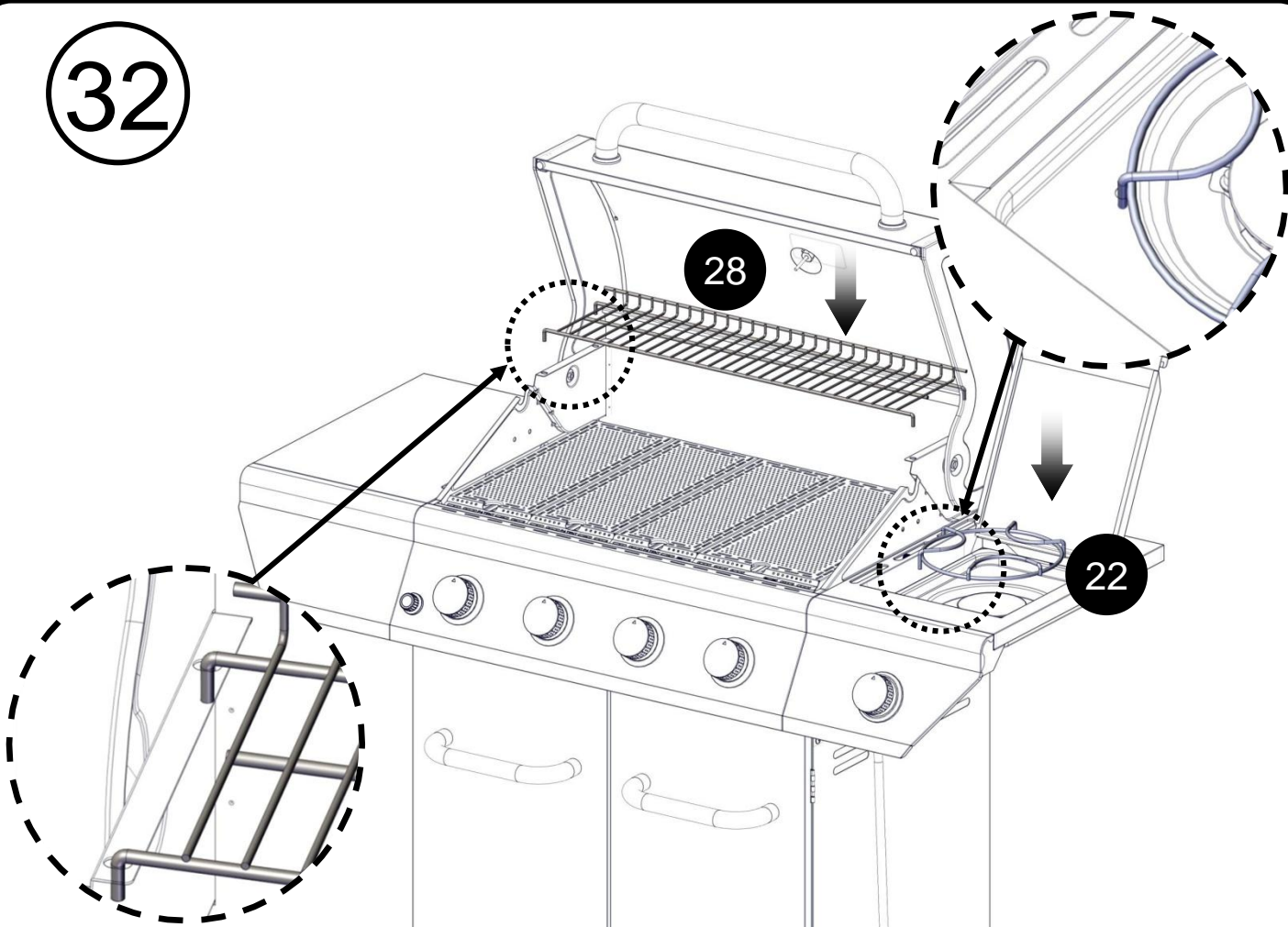
30



31



32



33 !

