



Safety Instructions

The Shogun is designed to a high standard, but there are some things you should be aware of that will prolong the life of the unit and for your own safety.

Using the Shogun safely

Although the Shogun is very lightweight compared to all the devices it replaces, it is still a solid object that could cause injury if misused.

- Always make sure that the Shogun is mounted securely and is unable to fall onto anyone nearby. This is especially important when there are children present who might be tempted to pull on cables.
- Always ensure that cables that run to the Shogun are clearly visible and do not present a trip hazard.
- Do not place on uneven or unstable surfaces.
- Do not insert anything but a Shogun Master Caddy II/III or AtomX SSDmini in the drive slot on the rear of the Shogun.
- Don't touch the Shogun screen with sharp, metallic or abrasive objects.
- Do not expose it to strong electrical or magnetic fields.
- Do not expose it to liquids, rain or moisture.
- Do not dispose of the Shogun in municipal waste and do not incinerate it, always follow local regulations for safe disposal.

Notifications

USA WARNING: This product contains the chemical lead (Pb) which is known to the State of California to cause cancer. For more information, visit p65warnings.ca.gov

Warranty & Conditions

Notice

Copyright © 2023 Atomos Global Pty Ltd (referred to as Atomos). All rights reserved. All information in this document is subject to change without notice. No part of the document may be reproduced or transmitted in any form, or by any means, electronic or mechanical, including photocopying or recording, without the express written permission of Atomos. A reference to Atomos includes its related entities, subsidiaries and parent company.

Trademarks

Shogun / Atomos are registered trademarks of Atomos Pty Ltd. Apple, the Apple logo, AppleShare, AppleTalk, FireWire, iPod, iPod Touch, Mac, and Macintosh are registered trademarks of Apple Inc. Final Cut Pro, QuickTime and the QuickTime Logo are trademarks of Apple Inc. All other trademarks are the property of their respective holders.

International Hardware Limited Warranty

Atomos warrants that:

- The main product, not including the IPS screen, or any external accessories, will be free from defects in materials and workmanship for a period of 2 years from the date of purchase; upon completion of product registration within 1 year from the date of purchase at www.Atomos.com
- The TFT/LCD, batteries, case and master caddies will be free from defects in materials and workmanship for a period of 1 year from the date of purchase regardless of registration. This warranty is exclusively for the benefit of the original purchaser and is not assignable or transferable.

If during the warranty period the product is shown to be defective Atomos may at its option:

- a)** replace the goods or supply equivalent ones, **b)** repair the goods, **c)** pay the cost of replacing the goods or of acquiring equivalent ones and **d)** paying the cost of having the goods repaired; The customer must notify Atomos of any defect in the goods in writing prior to the expiry of the warranty periods set out above. The customer will be solely responsible for returning the goods to Atomos or its authorized distributor. Upon acceptance of a warranty claim by Atomos, where Atomos repairs or replaces the goods, it will be responsible for reasonable shipping costs incurred in sending the goods to the Customer, provided that customer is located in a country in which Atomos has an authorized distributor or repair center or agent.

Warranty & Conditions

Enhanced warranty with Atomos Care360

In addition to the standard warranty, Atomos Care360 is also available to our customers and applies to all major Atomos products. All you need to do is sign up within 30 days of your purchase, and you'll enjoy the benefits of a diverse plan with pricing options specifically curated to match each of our products. See <https://my.Atomos.com> for details.

Warranty Exclusions

This warranty applies only to defects in workmanship and does not cover defects caused by:

- A failure to comply with the then current operating instructions issued by Atomos
- Neglect
- Improper or negligent acts or omissions
- Unauthorized repairs or attempted repairs
- Tampering with or modification of the goods
- Connection to incompatible equipment or power sources
- Exposure to water or weather
- Exposure to magnetic fields or corrosive liquids or substances

EXCEPT AS STATED IN THIS WARRANTY, ATOMOS, ITS VENDORS, AGENTS, RESELLERS AND DISTRIBUTORS DISCLAIM IN THEIR ENTIRETY ALL OTHER WARRANTIES, EXPRESS OR IMPLIED, INCLUDING WITHOUT LIMITATION ALL WARRANTIES OF MERCHANTABILITY OR FITNESS FOR A PARTICULAR PURPOSE. THE REMEDIES OUTLINED IN THIS WARRANTY ARE THE EXCLUSIVE REMEDY A CUSTOMER HAS ARISING FROM DEFECTIVE GOODS WHICH ARE SUBJECT TO THE WARRANTY. ATOMOS DOES NOT WARRANT THAT THE GOODS WILL OPERATE IN A MANNER WHICH IS ERROR FREE, OR UNINTERRUPTED. THE GOODS ARE NOT INTENDED TO BE THE PRIMARY OR ONLY DATA STORAGE DEVICE FOR DATA – CUSTOMERS ARE SOLELY RESPONSIBLE FOR BACK UP AND PROTECTION OF DATA.

Software License Agreement

IMPORTANT, PLEASE READ CAREFULLY. THIS IS A LICENSE AGREEMENT.

This Atomos software, related documentation, any included sample images and other files (the "Software"), is protected by copyright laws and international copyright treaties, as well as other intellectual property laws and treaties. The Software is licensed, not sold.

This End User License Agreement ("EULA") is a legal agreement between you (either an individual or a single entity) and Atomos with regard to the copyrighted Software provided with this EULA. Use of the Software provided to you by Atomos in whatever form or media, will constitute your acceptance of these terms, unless separate terms are provided by the software supplier, in which case certain additional or different terms may apply. If you do not agree with the terms of this EULA, do not download, install copy or use the Software. By installing, copying or otherwise using the Software, you agree to be bound to the terms of this EULA. If you do not agree to the terms of this EULA, Atomos is unwilling to license the Software to you.

1. Eligible licensees. This Software is available for license solely to purchasers of the Atomos Shogun, who have purchased a unit manufactured by Atomos Shogun and purchased through an Atomos authorized reseller, with no right of duplication or further distribution, licensing or sub-licensing.
2. License Grant. Atomos grants you a personal, non-transferable and non-exclusive right to use the copy of the Software provided with this EULA. You agree you will not copy the Software except as necessary to use it with the Atomos Shogun. You agree that you may not copy the written materials accompanying the Software. Modifying, reverse engineering, translating, renting, copying, transferring or assigning all or part of the Software or any rights granted hereunder, to any other persons or reverse engineering the hardware on which the Software runs, is strictly prohibited. The software is license, not sold. You acknowledge that no title to intellectual property in the Software is transferable to you. You further acknowledge that title and full ownership rights to the Software will remain the exclusive property of Atomos and/ or its suppliers, and you will not acquire any rights to the Software, except as expressly set forth above. All copies of the software will contain the same proprietary notices as contained in or on the Software. All title and copyrights in and to the Software (including but not limited to any images, animations, video, audio, text incorporated), the accompanying printed materials, and any copies of the Software are owned by Atomos or its suppliers.

3. Reverse engineering. You agree that you will not attempt, and if you are a corporation, you will use your best efforts to prevent your employees and contractors from attempting to reverse compile, derive circuits, modify, translate or disassemble the Software and/ or the Atomos Shogun in whole or in part. Any failure to comply with the above or any other terms and conditions contained herein will result in the automatic termination of this license and the reversion of the rights granted here under by Atomos.

Atomos reserves the right to terminate this license without prejudice to any additional recourse Atomos may have against you if you violate any of its terms and conditions.

Sicherheitshinweise

Shogun wurde nach einem hohen Standard entwickelt, aber es gibt einige Dinge, die Sie beachten sollten, um die Lebensdauer des Geräts zu verlängern und Ihre eigene Sicherheit zu gewährleisten.

Sichere Verwendung des Shogun

Obwohl Shogun im Vergleich zu allen anderen Geräten, die es ersetzt, sehr leicht ist, ist es immer noch ein solider Gegenstand, der bei unsachgemäßer Verwendung Verletzungen verursachen kann.

- Achten Sie stets darauf, dass Shogun sicher befestigt ist und nicht auf Personen in der Nähe fallen kann. Dies ist besonders wichtig, wenn Kinder anwesend sind, die versucht sein könnten, an den Kabeln zu ziehen.
- Achten Sie immer darauf, dass Kabel, die zum Shogun führen, gut sichtbar sind und keine Stolperfallen darstellen.
- Nicht auf unebenen oder instabilen Oberflächen aufstellen.
- Setzen Sie nur ein Master Caddy II/III oder AtomX SSDmini in den Laufwerksschacht auf der Rückseite des Shogun ein.
- Berühren Sie den Bildschirm des Shogun nicht mit scharfen, metallischen oder scheuernden Gegenständen.
- Setzen Sie das Gerät keinen starken elektrischen oder magnetischen Feldern aus.
- Setzen Sie es keinen Flüssigkeiten, Regen oder Feuchtigkeit aus.
- Entsorgen Sie das Shogun nicht im Hausmüll und verbrennen Sie es nicht, sondern halten Sie sich an die örtlichen Vorschriften zur sicheren Entsorgung.

Benachrichtigungen

USA WARNING: Dieses Produkt enthält die Chemikalie Blei (Pb), die dem Staat Kalifornien als krebserregend bekannt ist. Weitere Informationen finden Sie unter p65warnings.ca.gov

Garantie & Bedingungen

Hinweis

Copyright © 2023 Atomos Global Pty Ltd (im Folgenden „Atomos“ genannt). Alle Rechte vorbehalten. Alle Informationen in diesem Dokument können ohne vorherige Ankündigung geändert werden. Kein Teil des Dokuments darf ohne ausdrückliche schriftliche Genehmigung von Atomos in irgendeiner Form oder mit irgendwelchen Mitteln, elektronisch oder mechanisch, einschließlich Fotokopie oder Aufzeichnung,

reproduziert oder übertragen werden. Ein Verweis auf Atomos schließt die mit ihr verbundenen Unternehmen, Tochtergesellschaften und die Muttergesellschaft ein.

Markenzeichen

Shogun / Atomos sind eingetragene Markenzeichen von Atomos Pty Ltd. Apple, das Apple-Logo, AppleShare, AppleTalk, FireWire, iPod, iPod Touch, Mac und Macintosh sind eingetragene Markenzeichen von Apple Inc. Final Cut Pro, QuickTime und das QuickTime-Logo sind Markenzeichen von Apple Inc. Alle anderen Markenzeichen sind das Eigentum ihrer jeweiligen Inhaber.

Internationale eingeschränkte Hardware-Garantie

Atomos garantiert Folgendes:

- Das Hauptprodukt, ohne den IPS-Bildschirm, oder jegliches externes Zubehör, ist für einen Zeitraum von 1 Jahr ab Kaufdatum frei von Material- und Verarbeitungsfehlern; oder 2 Jahre nach Abschluss der Produktregistrierung innerhalb von 1 Jahr ab Kaufdatum unter www.Atomos.com
- Der TFT/LCD, die Batterien, das Gehäuse und die Master-Caddies sind unabhängig von der Registrierung für einen Zeitraum von einem Jahr ab dem Kaufdatum frei von Material- und Verarbeitungsfehlern. Diese Garantie gilt ausschließlich zugunsten des Erstkäufers und ist nicht abtretbar oder übertragbar.

Wenn sich das Produkt während der Garantiezeit als fehlerhaft erweist, kann Atomos nach eigenem Ermessen entscheiden:

- a)** die Ware zu ersetzen oder gleichwertige Ware zu liefern, **b)** die Ware zu reparieren, **c)** die Kosten für den Ersatz der Ware oder für die Beschaffung gleichwertiger Ware zu tragen und **d)** die Kosten für die Reparatur der Ware zu tragen; der Kunde muss Atomos jeden Mangel der Ware vor Ablauf der oben genannten Garantiefristen schriftlich anzeigen. Der Kunde ist allein verantwortlich für die Rücksendung der Waren an Atomos oder seinen autorisierten Vertriebshändler. Nach Anerkennung eines Garantieanspruchs durch Atomos, bei dem Atomos die Ware repariert oder ersetzt, übernimmt Atomos die angemessenen Versandkosten für den Versand der Ware an den Kunden, vorausgesetzt, der Kunde befindet sich in einem Land, in dem Atomos einen autorisierten Vertriebshändler oder ein Reparaturzentrum oder einen Vertreter hat.

Garantieerweiterung mit Atomos Care360

Neben der Standardgarantie steht unseren Kunden auch Atomos Care360 zur Verfügung, was für alle eigenständigen Atomos-Produkte verfügbar ist. Sie müssen Ihr Gerät nur innerhalb von 30 Tagen nach dem Kauf registrieren, und schon genießen Sie die Vorteile eines vielfältigen Angebots mit Preisoptionen, die speziell auf jedes unserer Produkte abgestimmt sind. Siehe <https://my.Atomos.com> für weitere Informationen.

Garantie & Bedingungen

Ausschlüsse von der Garantie

Diese Garantie gilt nur für Verarbeitungsfehler und deckt keine Mängel ab, die durch Folgendes verursacht wurden:

- Nichtbeachtung der jeweils aktuellen Betriebsanleitung von Atomos
- Fahrlässigkeit
- Unsachgemäße oder fahrlässige Handlungen oder Unterlassungen
- Unerlaubte Reparaturen oder Reparaturversuche
- Manipulationen oder Veränderungen an den Waren
- Anschluss an inkompatible Geräte oder Stromquellen
- Exposition gegenüber Wasser oder Wetter
- Exposition gegenüber Magnetfeldern oder ätzenden Flüssigkeiten oder Substanzen

MIT AUSNAHME DER IN DIESER GARANTIE GEMACHTEN ANGABEN SCHLIESSEN ATOMOS, SEINE VERKÄUFER, VERTRETER, WIEDERVERKÄUFER UND VERTRIEBSHÄNDLER ALLE ANDEREN GARANTIEEN, OB AUSDRÜCKLICH ODER STILLSCHWEIGEND, AUS, EINSCHLIESSLICH UND NICHT BESCHRÄNKT AUF ALLE GARANTIEEN DER MARKTGÄNGIGKEIT ODER EIGNUNG FÜR EINEN BESTIMMTEN ZWECK. DIE IN DIESER GARANTIE BESCHRIEBENEN RECHTSMITTEL SIND DIE EINZIGEN RECHTSMITTEL, DIE DEM KUNDEN BEI MANGELHAFTEN WAREN, DIE UNTER DIE GARANTIE FALLEN, ZUR VERFÜGUNG STEHEN. ATOMOS GARANTIIERT NICHT, DASS DIE WAREN FEHLERFREI UND OHNE UNTERBRECHUNG FUNKTIONIEREN WERDEN. DIE WAREN SIND NICHT DAZU BESTIMMT, DAS HAUPT- ODER DAS EINZIGE SPEICHERMEDIUM FÜR DATEN ZU SEIN – DER KUNDE IST ALLEIN FÜR DIE SICHERUNG UND DEN SCHUTZ DER DATEN VERANTWORTLICH.

Software-Lizenzvertrag

WICHTIG, BITTE SORGFÄLTIG LESEN. DIES IST EIN LIZENZVERTRAG.

Diese Atomos-Software, die zugehörige Dokumentation, alle enthaltenen Beispielbilder und andere Dateien (die „Software“) sind durch Urheberrechtsgesetze und internationale Urheberrechtsverträge sowie durch andere Gesetze und Verträge zum geistigen Eigentum geschützt. Die Software wird lizenziert, nicht verkauft.

Dieser Endbenutzer-Lizenzvertrag („EULA“) ist eine rechtliche Vereinbarung zwischen Ihnen (entweder als natürliche oder juristische Person) und Atomos in Bezug auf die urheberrechtlich geschützte Software, die mit dieser EULA bereitgestellt wird. Die Nutzung der Software, die Ihnen von Atomos in jeglicher Form oder auf jeglichem Medium zur Verfügung gestellt wird, stellt Ihre Zustimmung zu diesen Bedingungen dar, es sei denn, der Softwarehändler stellt gesonderte Bedingungen bereit; in diesem Fall können bestimmte zusätzliche oder andere Bedingungen gelten. Wenn Sie mit den Bedingungen dieser EULA nicht einverstanden sind, dürfen Sie die Software nicht herunterladen, installieren,

kopieren oder verwenden. Indem Sie die Software installieren, kopieren oder anderweitig nutzen, erklären Sie sich mit den Bedingungen dieser EULA einverstanden. Wenn Sie den Bedingungen dieser EULA nicht zustimmen, ist Atomos nicht bereit, die Software an Sie zu lizenzieren.

1. Berechtigte Lizenznehmer. Diese Software ist nur für Käufer des Atomos Shogun zur Lizenzierung verfügbar, die ein von Atomos Shogun hergestelltes Gerät erworben und bei einem von Atomos autorisierten Wiederverkäufer gekauft haben, wobei jegliche Rechte zur Vervielfältigung oder zum weiteren Vertrieb, zur Lizenzierung oder Unter-Lizenzierung ausgeschlossen sind.
2. Lizenzerteilung. Atomos gewährt Ihnen ein persönliches, nicht übertragbares und nicht ausschließliches Recht, die mit dieser EULA gelieferte Kopie der Software zu nutzen. Sie verpflichten sich, die Software nicht zu vervielfältigen, es sei denn, dies ist für die Verwendung mit dem Atomos Shogun. Sie stimmen zu, dass Sie das schriftliche Begleitmaterial der Software nicht kopieren dürfen. Es ist strengstens untersagt, die Software oder die hierin gewährten Rechte ganz oder teilweise zu ändern, zurückzuentwickeln, zu übersetzen, zu vermieten, zu kopieren, zu übertragen oder an andere Personen abzutreten oder die Hardware, auf der die Software läuft, zurückzuentwickeln. Die Software wird lizenziert, nicht verkauft. Sie erkennen an, dass kein Rechtstitel am geistigen Eigentum an der Software auf Sie übertragbar ist. Sie erkennen ferner an, dass der Rechtstitel und die vollständigen Eigentumsrechte an der Software das ausschließliche Eigentum von Atomos und/oder seinen Händlern bleiben und Sie keine Rechte an der Software erwerben, außer wie oben ausdrücklich dargelegt. Alle Kopien der Software enthalten die gleichen Schutzmerkmale, die in oder auf der Software enthalten sind. Alle Eigentums- und Urheberrechte in und an der Software (einschließlich, aber nicht beschränkt auf enthaltene Bilder, Animationen, Video-, Audio- und Textdateien), die begleitenden gedruckten Materialien und alle Kopien der Software sind Eigentum von Atomos oder seinen Händlern.
3. Rückentwicklung „Reverse Engineering“. Sie erklären, dass Sie nicht versuchen werden, die Software und/oder das Atomos Shogun ganz oder teilweise zurückzukompilieren, davon Abzweigkreise zu erstellen, zu modifizieren, zu übersetzen oder zu demontieren, und dass Sie, wenn Sie ein Unternehmen sind, Ihre Mitarbeiter und Auftragnehmer nach besten Kräften daran hindern werden, dies zu versuchen. Jegliche Nichteinhaltung des oben Gesagten oder jeglicher anderer hierin enthaltenen Geschäftsbedingungen führt zum automatischen Erlöschen dieser Lizenz und der Rechte, die Ihnen hierunter von Atomos gewährt werden.

Atomos behält sich das Recht vor, diese Lizenz zu kündigen, unbeschadet jeglicher zusätzlicher Regressansprüche, die Atomos gegen Sie hat, wenn Sie eine der Bedingungen verletzen.

SHOGUN

Let's get started. Lass uns loslegen.





Introduction

Thank you for purchasing the Atomos Shogun. It combines portable monitoring and professional RAW recording with support for integrated or cloud-based workflows and so much more.

What's in the box

- ✓ 1 x Shogun
- ✓ 1 x USB-C PD to DC Adapter Cable
- ✓ 1 x Master Caddy III
- ✓ 1 x RF Antenna
- ✓ 2 x Wi-Fi Antenna with Black Caps 5
- ✓ x Colored Antenna Cap
- ✓ 3 x Antenna Mount Covers
- ✓ 1 x 3.5mm Audio Jack to Jack Cable
- ✓ 1 x Quick Start Guide

You will also need (sold separately)

HDMI Cable
Atomos has a range of HDMI cables with die cast connectors and coiled cables in a range of lengths and connections (sold separately).

Einführung

Vielen Dank, dass Sie sich für den Atomos Shogun entschieden haben. Er kombiniert mobiles Monitoring und professionelle RAW-Aufzeichnung mit Unterstützung für integrierte oder Cloud-basierte Workflows und vieles mehr.

Lieferumfang

- ✓ 1 x Shogun
- ✓ 1 x USB-C PD zu DC Adapterkabel
- ✓ 1 x Master Caddy III
- ✓ 1 x RF Antenne
- ✓ 2 x Wi-Fi Antenne mit schwarzen Abdeckkappen
- ✓ 5 x Farbige Abdeckkappen für Wi-Fi Antennen
- ✓ 3 x Antennenanschluss Abdeckkappen
- ✓ 1 x 3.5mm Audio Klinkenkabel
- ✓ 1 x Schnellstartanleitung

Sie benötigen auch (separat erhältlich)

HDMI Kabel
Atomos bietet eine Reihe von HDMI-Kabeln mit Druckguss-Steckern und Spiralkabeln in verschiedenen Längen und mit unterschiedlichen Anschlüssen an (separat erhältlich).

Connect and Power-up

Battery

The Shogun has a single battery slot. To connect a compatible battery, place the battery in front of the retaining lug, align with the connectors and slide the battery into the lock position.

⚠ **We recommend using Atomos NP-F series batteries.**

Touching the battery icon in the top right of your screen will allow you to accurately see remaining battery life. Refer to the User Manual for more information.

USB-C PD Power

Attach the supplied USB-C PD to DC Adapter cable to the Shogun via the DC Barrel connector and plug the USB-C connector into a compatible USB PD power adapter or power bank. (Output: minimum 65W)

D-TAP

The optional Atomos D-Tap to DC Barrel Coiled Cable (ATOMDTPCB2) can also be used to power the Shogun off a D-Tap power source, such as a V-Mount battery.

Sie benötigen auch (separat erhältlich)

HDMI Kabel
Atomos bietet eine Reihe von HDMI-Kabeln mit Druckguss-Steckern und Spiralkabeln in verschiedenen Längen und mit unterschiedlichen Anschlüssen an (separat erhältlich).

Anschließen und Einschalten

Akku

Der Shogun besitzt einen Akkuschacht. Um den Akku anzuschließen, setzen Sie ihn vor die Haltetasche, richten Sie ihn an den Anschlüssen aus und schieben Sie ihn in die Verriegelungsposition.

⚠ **Wir empfehlen Atomos Akkus der NP-F Serie.**

Nach Berührung des Akkusymbols oben rechts auf dem Bildschirm, sehen Sie die verbleibende Akkulaufzeit. Das Benutzerhandbuch enthält hierzu weitere Informationen.

USB-C PD Stromversorgung

Verbinden Sie das mitgelieferte USB-C PD zu DC Adapterkabel mit dem DC Schraubanschluss des Shoguns und schließen Sie den USB-C Stecker an ein kompatibles USB PD Netzteil oder eine Powerbank an. (Ausgangsleistung: mindestens 65W)

D-TAP

Das optionale Atomos D-Tap zu DC Kabel (ATOMDTPCB2) kann auch verwendet werden, um den Shogun von einer D-Tap Stromquelle, wie z.B. eines V-Mount-Akkus zu betreiben.

Wichtiger Hinweis

⚠ **Blockieren Sie nicht die Belüftung des Shoguns**
Achten Sie bei der Anbringung und während des Betriebs darauf, dass die Belüftung an der Oberseite des Shoguns nicht blockiert wird.

Hardware Features

A. ON/OFF + Screen Lock

Press the power button on the side of the unit to power the unit on. To shut down, hold the button for at least 4 seconds (until unit turns off).

B. Mic/Line Input

3.5mm input jack, used to connect Microphone or Line audio sources.

C. Headphone/Analog Output

3.5mm jack used to connect headphones & outputting analog audio.

D. Remote Control and Calibration

Allows for remote camera control of supported cameras optional USB-C to serial cable (ATOMCAB018). The same port is also used for Calibration. Visit atomos.com/calibration for more information

E. Media Slot

Compatible with Master Caddy II & III media and AtomX SSDmini.

F. RJ45 Ethernet Port

1Gbe Ethernet for a high-speed & robust hardwired network connection.

G. Battery Slot

Attach NP-F / L-Series type batteries to supply power in the field.

Hardware Merkmale

H. Wifi Antennas

Connect the supplied WiFi antennas in this position.

I. Tally Light

The Red Tally Light on the rear of the unit indicates active recording. The Tally Light can be turned off in the menu options.

J. DC Power Connector

Connect the USB-C PD to DC Adapter Cable for mains power.

K. RF Antenna

Connect the supplied RF antenna for wireless AirGlu functionality.

L. Battery Release

Press and slide the battery away from unit to remove.

M. HDMI 2.0 In/Out

The HDMI Input supports inputs up to 4Kp60 video and 6Kp30 RAW. The HDMI Output can loop-out up to 4Kp60 video in Rec. & Playback mode.

N. 12G SDI In/Out

Connectors are 12G SDI compliant and backwards compatible

Hardware Merkmale

A. Ein-/Ausschalten und Bildschirmsperre

Drücke die Netztaete an der Seite des Geräts zum Einschalten. Halte diese Taste mindestens 4 Sekunden lang um den Shogun auszuschalten.

B. Mikrofön/Line Eingang

3.5mm Klinkenanschluss für Mikroföne oder Line-Eingänge.

C. Kopfhörer-/Analog Ausgang

3.5mm Klinkenanschluss für Kopfhörer und die analoge Audioausgabe.

D. Fernsteuerung und Kalibrierung

Ermöglicht die Steuerung kompatibler Kameras über das USB-C zu Serial Kabel (ATOMCAB018). Der gleiche Anschluss wird auch zur Kalibrierung verwendet. Mehr Informationen: atomos.com/calibration

E. Laufwerksschacht

Kompatibel mit Master Caddy II & III-Medien und AtomX SSDmini.

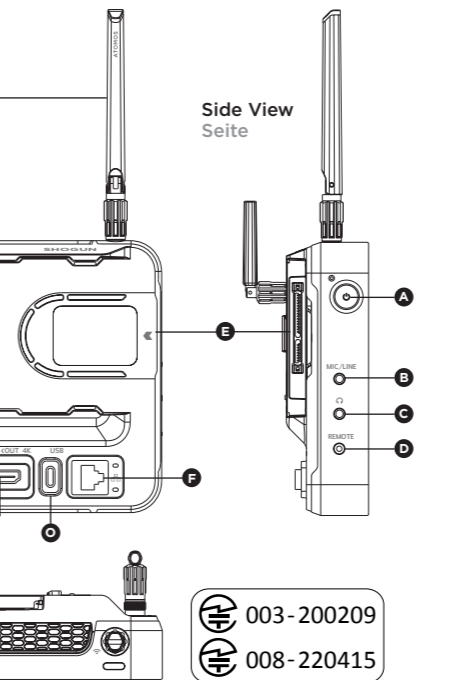
F. RJ45 Ethernet Anschluss

1Gbe LAN für eine schnelle und zuverlässige Netzwerk-Kabelanbindung.

G. Akkueinschub

Setze hier für die Benutzung unterwegs einen NP-F/L-Series Akku ein.

Hardware Features / Hardware Merkmale



- A ON/OFF + Screen Lock**
Ein-/Ausschalten und Bildschirmsperre
- B Mic/Line Input 3.5mm input**
Mikrofön/Line Eingang
- C Headphone/Analog Output**
Kopfhörer-/Analog Ausgang
- D Remote Control and Calibration**
Fernsteuerung und Kalibrierung
- E Media Slot**
Laufwerksschacht
- F RJ45 Ethernet Port**
RJ45 Ethernet Anschluss
- G Battery Slot**
Akkueinschub
- H Wifi Antennas**
Wi-Fi Antennen
- I Tally Light**
Signalleuchte
- J DC Power Connector**
DC Stecker
- K RF Antenna**
RF Antenne
- L Battery Release**
Akkuentriegelungstaste
- M HDMI 2.0 In/Out**
HDMI 2.0 Eingang/-Ausgang
- N 12G SDI In/Out**
12G SDI Ein-/Ausgang
- O USB-C**
USB-C

Device Management

Activate codecs/features for registered products, learn from tutorials and download user manuals and firmware updates.

my.atomos.com/account

Support

If you experience any issues using Shogun, or have an unanswered question don't hesitate to reach out.

atomos.com/support

User Manual

Scanning the QR code takes you to the FAQ page on our website where you can read up on the products documentation.

support.atomos.com/hc/en-us

© Atomos 2023. TM ® All trademarks and registered trademarks are the property of their respective owners.

Geräteverwaltung

Aktivieren Sie Codecs/Zusatzfunktionen auf registrierten Produkten, sehen Sie sich Tutorials an, oder laden Sie Anleitungen & Updates herunter.

my.atomos.com/account

Kundenservice

Sollte es ein Problem mit Ihrem Shogun, oder eine Frage zum Produkt geben, zögern Sie bitte nicht uns zu kontaktieren.

atomos.com/support

Bedienungsanleitung

Durch Scannen des QR Codes gelangen Sie zum FAQ Bereich unserer Website, wo sie die Anleitung des Produkts lesen können.

support.atomos.com/hc/en-us



Scan QR code for User Manual