

**DE** Original-Ersatzteilliste

**EN** Spare parts list

**quadro 800 TST**

**quadro 1000 TS**

**quadro 1000 TST**

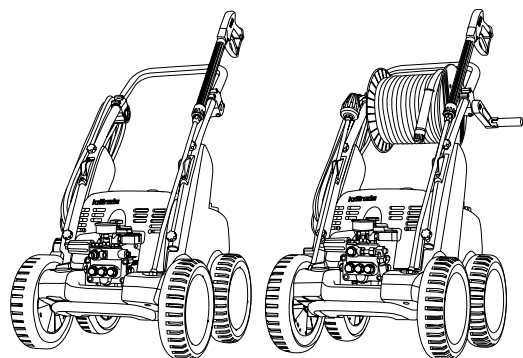
**quadro 1200 TS**

**quadro 1200 TST**

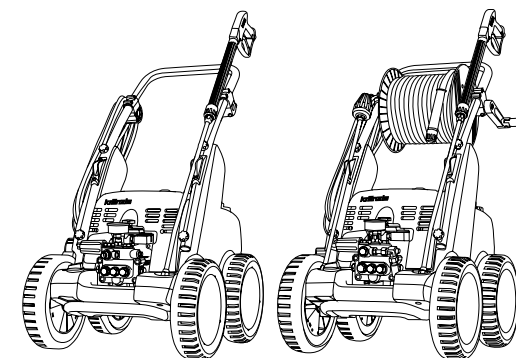
**quadro 1500 TS**

**quadro 1500 TST**





| Technische Daten                     | quadro 800 TST             | quadro 1000 TS             | quadro 1000 TST |
|--------------------------------------|----------------------------|----------------------------|-----------------|
| Arbeitsdruck, stufenlos regelbar     | 30-250 bar / 3 - 25 MPa    | 30-220 bar / 3 - 22 MPa    |                 |
| Düsengröße Flachstrahl-lanze         | 2504                       | 2505                       |                 |
| Düsengröße Turbokillerlanze          | 04                         | -                          | 055             |
| Max. zulässiger Überdruck            | 270 bar / 27 MPa           | 250 bar / 25 MPa           |                 |
| Wasserleistung <sup>*1</sup>         | bei 1400 U/min, 13,5 l/min | bei 1400 U/min, 15,6 l/min |                 |
| max. Wasserzulaufdruck               | 8,0 bar / 0,8 MPa          | 8,0 bar / 0,8 MPa          |                 |
| Volumen Schwimmerkasten              | 16 l                       | 16 l                       |                 |
| Warmwasserzulauf in Schwimmerkasten  | max. 60 °C                 | max. 60 °C                 |                 |
| Warmwasserzulauf bei Direktansaugung | max. 60 °C                 | max. 60 °C                 |                 |
| Ansaughöhe <sup>*2</sup>             | 2,5 m                      | 2,5 m                      |                 |
| Schlauchtrommel                      | ja                         | nein                       | ja              |
| Stahlgewebe-Hochdruckschlauch        | 20 m                       | 10 m                       | 20 m            |
| Zusatzmittelansaugung                | ja                         | ja                         |                 |
| Totalstop-System (TS)                | ja                         | ja                         |                 |
| Elektrischer Anschlußwert            | 400 V, 12 A, 50 Hz         | 400 V, 12 A, 50 Hz         |                 |
| Leistungsaufnahme                    | P 1 - 7,5 kW               | P 1 - 7,5 kW               |                 |
| Leistungsabgabe                      | P 2 - 5,5 kW               | P 2 - 5,5 kW               |                 |
| Gewicht bei leerem Wasserkasten      | 89 kg                      | 82 kg                      | 89 kg           |
| Maße mit Fahrgriff in mm             | 770 x 570 x 990            | 770 x 570 x 990            |                 |
| Schallpegel nach DIN 45 635          | 89 dB (A)                  | 89 dB (A)                  |                 |
| Schallpegel mit Turbokiller          | 91 dB (A)                  | 91 dB (A)                  |                 |
| Schall-Leistung L <sub>WA</sub>      | 91 dB (A)                  | 91 dB (A)                  |                 |
| Rückstoß an Lanze                    | ca. 20 N                   | ca. 20 N                   |                 |
| Vibration an Lanze                   | 2,2 m/s <sup>2</sup>       | 2,2 m/s <sup>2</sup>       |                 |
| <b>Art.-Nr.</b>                      | <b>40.423</b>              | <b>40.4211</b>             | <b>40.421</b>   |



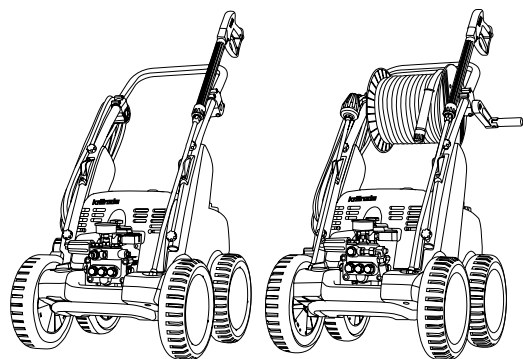
| Technische Daten                     | quadro 1200 TS           | quadro 1200 TST | quadro 1500 TS           | quadro 1500 TST |
|--------------------------------------|--------------------------|-----------------|--------------------------|-----------------|
| Arbeitsdruck, stufenlos regelbar     | 30-180 bar / 3 - 18 MPa  |                 | 30-140 bar / 3 - 14 MPa  |                 |
| Düsengröße Flachstrahl-lanze         | 2507                     |                 | 2510                     | 2511            |
| Düsengröße Turbokillerlanze          | -                        | 08              | 10                       | 11              |
| Max. zulässiger Überdruck            | 200 bar / 20 MPa         |                 | 160 bar / 16 MPa         |                 |
| Wasserleistung <sup>*1</sup>         | bei 1400 U/min, 19 l/min |                 | bei 1400 U/min, 25 l/min |                 |
| max. Wasserzulaufdruck               | 8,0 bar / 0,8 MPa        |                 | 8,0 bar / 0,8 MPa        |                 |
| Volumen Schwimmerkasten              | 16 l                     |                 | 16 l                     |                 |
| Warmwasserzulauf in Schwimmerkasten  | max. 60 °C               |                 | max. 60 °C               |                 |
| Warmwasserzulauf bei Direktansaugung | max. 60 °C               |                 | max. 60 °C               |                 |
| Ansaughöhe <sup>*2</sup>             | 2,5 m                    |                 | 2,5 m                    |                 |
| Schlauchtrommel                      | nein                     | ja              | nein                     | ja              |
| Stahlgewebe-Hochdruckschlauch        | 10 m                     | 20 m            | 10 m                     | 20 m            |
| Zusatzmittelansaugung                | ja                       |                 | ja                       |                 |
| Totalstop-System (TS)                | ja                       |                 | ja                       |                 |
| Elektrischer Anschlußwert            | 400 V, 12 A, 50 Hz       |                 | 400 V, 12 A, 50 Hz       |                 |
| Leistungsaufnahme                    | P 1 - 7,5 kW             |                 | P 1 - 7,5 kW             |                 |
| Leistungsabgabe                      | P 2 - 5,5 kW             |                 | P 2 - 5,5 kW             |                 |
| Gewicht bei leerem Wasserkasten      | 82 kg                    | 89 kg           | 82 kg                    | 89 kg           |
| Maße mit Fahrgriff in mm             | 770 x 570 x 990          |                 | 770 x 570 x 990          |                 |
| Schallpegel nach DIN 45 635          | 89 dB (A)                |                 | 89 dB (A)                |                 |
| Schallpegel mit Turbokiller          | 91 dB (A)                |                 | 91 dB (A)                |                 |
| Schall-Leistung L <sub>WA</sub>      | 91 dB (A)                |                 | 91 dB (A)                |                 |
| Rückstoß an Lanze                    | ca. 22 N                 |                 | ca. 24 N                 |                 |
| Vibration an Lanze                   | 2,2 m/s <sup>2</sup>     |                 | 2,2 m/s <sup>2</sup>     |                 |
| <b>Art.-Nr.</b>                      | <b>40.4221</b>           | <b>40.422</b>   | <b>40.4261</b>           | <b>40.426</b>   |

\*1 Mindestwassermenge, die dem Gerät zugeführt werden muss! (2 - 8 bar Vordruck)  
 \*2 Direktansaugung ist durch das Umgehen des Schwimmerkastens möglich.

Zulässige Abweichung der Zahlenwerte ± 5 % nach VDMA Einheitsblatt 24411

\*1 Mindestwassermenge, die dem Gerät zugeführt werden muss! (2 - 8 bar Vordruck)  
 \*2 Direktansaugung ist durch das Umgehen des Schwimmerkastens möglich.

Zulässige Abweichung der Zahlenwerte ± 5 % nach VDMA Einheitsblatt 24411

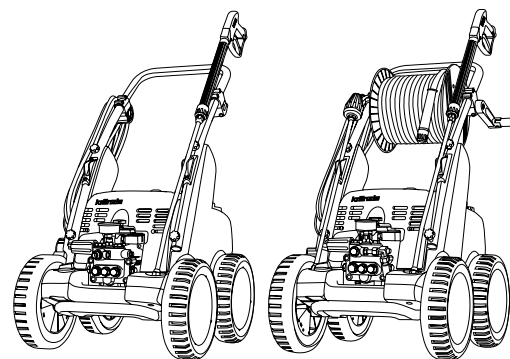


| Technical data  | quadro 800 TST             | quadro 1000 TS              | quadro 1000 TST |
|---|----------------------------|-----------------------------|-----------------|
| Operating press. fully adjustable                       | 30-250 bar / 3 - 25 MPa    | 30-220 bar / 3 - 22 MPa     |                 |
| Nozzle size flat jet nozzle                             | 2504                       | 2505                        |                 |
| Nozzle size turbokiller lance                           | 04                         | -                           | 055             |
| Permissible overpressure                                | 270 bar / 27 MPa/ 3916 PSI | 250 bar / 25 MPa / 3625 PSI |                 |
| Water output <sup>1</sup>                               | at 1.400 r.p.m, 13.5 l/min | at 1.400 r.p.m, 15.6 l/min  |                 |
| max. Water inlet pressure                               | 8 bar / 0.8 MPa/ 116 PSI   | 8 bar / 0.8 MPa/ 116 PSI    |                 |
| Volume water tank                                       | 16 l                       | 16 l                        |                 |
| Water inlet temperature                                 | max. 60 °C                 | max. 60 °C                  |                 |
| Water inlet temperature for direct suction <sup>2</sup> | max. 60 °C                 | max. 60 °C                  |                 |
| Suction height  | 2.5 m                      | 2.5 m                       |                 |
| Hose drum   | yes                        | no                          | yes             |
| Steel braided high-pressure hose                        | 20 m                       | 10 m                        | 20 m            |
| Detergent suction                                       | yes                        | yes                         |                 |
| Total stop system (TS)                                  | yes                        | yes                         |                 |
| Connected load  | 400 V~, 12 A, 50 Hz        | 400 V~, 12 A, 50 Hz         |                 |
| Power input   | P 1 - 7.5 kW               | P 1 - 7.5 kW                |                 |
| Power output  | P 2 - 5.5 kW               | P 2 - 5.5 kW                |                 |
| Weight empty water tank                                 | 89 kg                      | 82 kg                       | 89 kg           |
| Dim. incl. pulling handle in mm                         | 770 x 570 x 990            | 770 x 570 x 990             |                 |
| Acoustic level acc. to DIN 45 635                       | 89 dB (A)                  | 89 dB (A)                   |                 |
| Acoustic level with Turbokiller                         | 91 dB (A)                  | 91 dB (A)                   |                 |
| Acoustic power L <sub>WA</sub>                          | 91 dB (A)                  | 91 dB (A)                   |                 |
| Recoil at lance   | approx. 20 N               | approx. 20 N                |                 |
| Vibration at lance                                      | 2.2 m/s <sup>2</sup>       | 2.2 m/s <sup>2</sup>        |                 |
| <b>Item no.</b>   | <b>40.423</b>              | <b>40.4211</b>              | <b>40.421</b>   |

<sup>1</sup> Min. water quantity to be supplied to the high pressure cleaner! (2-8 bar admission pressure)

<sup>2</sup> Direct suction is possible through by-passing of water tank.

Permissible tolerance for figures ± 5 % acc. to VDMA uniform sheet 24411



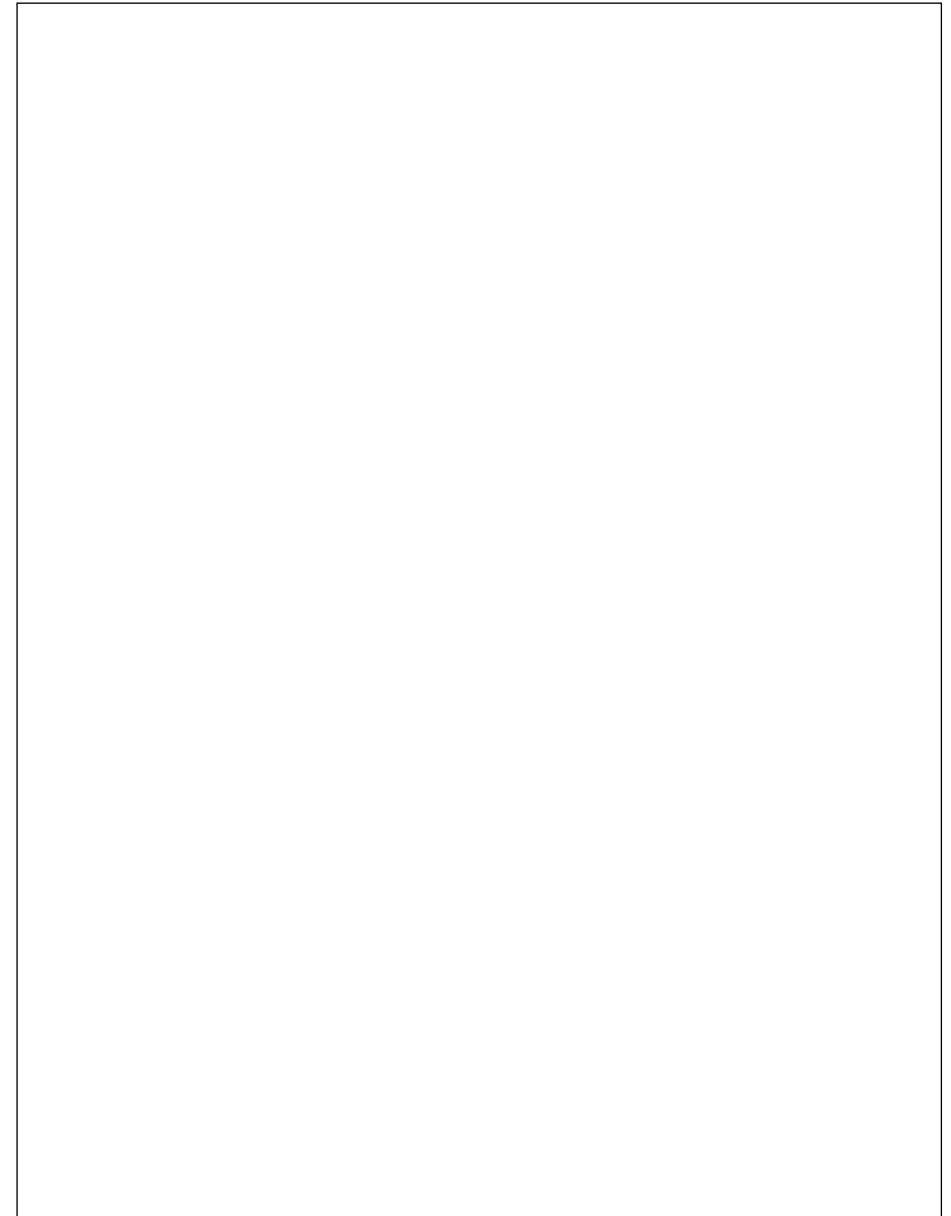
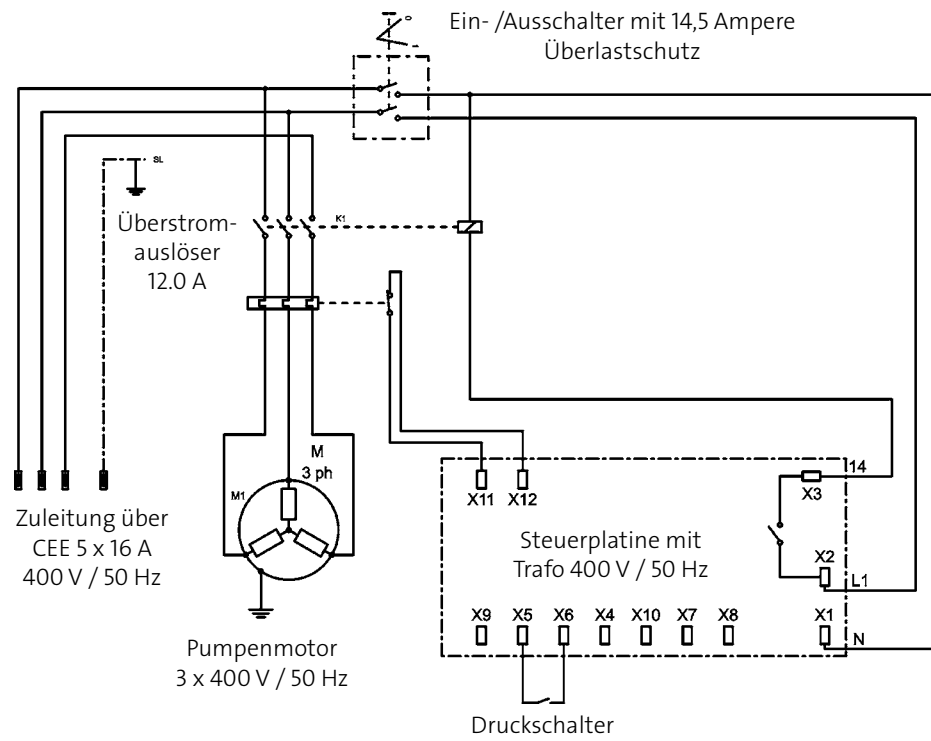
| Technical data  | quadro 1200 TS              | quadro 1200 TST | quadro 1500 TS              | quadro 1500 TST |
|---|-----------------------------|-----------------|-----------------------------|-----------------|
| Operating press. fully adjustable                       | 30-180 bar / 3 - 18 MPa     |                 | 30-140 bar / 3 - 14 MPa     |                 |
| Nozzle size flat jet nozzle                             | 2507                        |                 | 2510                        | 2511            |
| Nozzle size turbokiller lance                           | -                           | 08              | 10                          | 11              |
| Permissible overpressure                                | 200 bar / 20 MPa / 2900 PSI |                 | 160 bar / 16 MPa / 2320 PSI |                 |
| Water output <sup>1</sup>                               | at 1.400 r.p.m, 19 l/min    |                 | at 1.400 r.p.m, 25 l/min    |                 |
| max. Water inlet pressure                               | 8 bar / 0.8 MPa/ 116 PSI    |                 | 8 bar / 0.8 MPa/ 116 PSI    |                 |
| Volume water tank                                       | 16 l                        |                 | 16 l                        |                 |
| Water inlet temperature                                 | max. 60 °C                  |                 | max. 60 °C                  |                 |
| Water inlet temperature for direct suction <sup>2</sup> | max. 60 °C                  |                 | max. 60 °C                  |                 |
| Suction height  | 2.5 m                       |                 | 2.5 m                       |                 |
| Hose drum   | no                          | yes             | no                          | yes             |
| Steel braided high-pressure hose                        | 10 m                        | 20 m            | 10 m                        | 20 m            |
| Detergent suction                                       | yes                         |                 | yes                         |                 |
| Total stop system (TS)                                  | yes                         |                 | yes                         |                 |
| Connected load  | 400 V~, 12 A, 50 Hz         |                 | 400 V~, 12 A, 50 Hz         |                 |
| Power input   | P 1 - 7.5 kW                |                 | P 1 - 7.5 kW                |                 |
| Power output  | P 2 - 5.5 kW                |                 | P 2 - 5.5 kW                |                 |
| Weight empty water tank                                 | 82 kg                       | 89 kg           | 82 kg                       | 89 kg           |
| Dim. incl. pulling handle in mm                         | 770 x 570 x 990             |                 | 770 x 570 x 990             |                 |
| Acoustic level acc. to DIN 45 635                       | 89 dB (A)                   |                 | 89 dB (A)                   |                 |
| Acoustic level with Turbokiller                         | 91 dB (A)                   |                 | 91 dB (A)                   |                 |
| Acoustic power L <sub>WA</sub>                          | 91 dB (A)                   |                 | 91 dB (A)                   |                 |
| Recoil at lance   | approx. 22 N                |                 | approx. 24 N                |                 |
| Vibration at lance                                      | 2.2 m/s <sup>2</sup>        |                 | 2.2 m/s <sup>2</sup>        |                 |
| <b>Item no.</b>   | <b>40.4221</b>              | <b>40.422</b>   | <b>40.4261</b>              | <b>40.426</b>   |

<sup>1</sup> Min. water quantity to be supplied to the high pressure cleaner! (2-8 bar admission pressure)

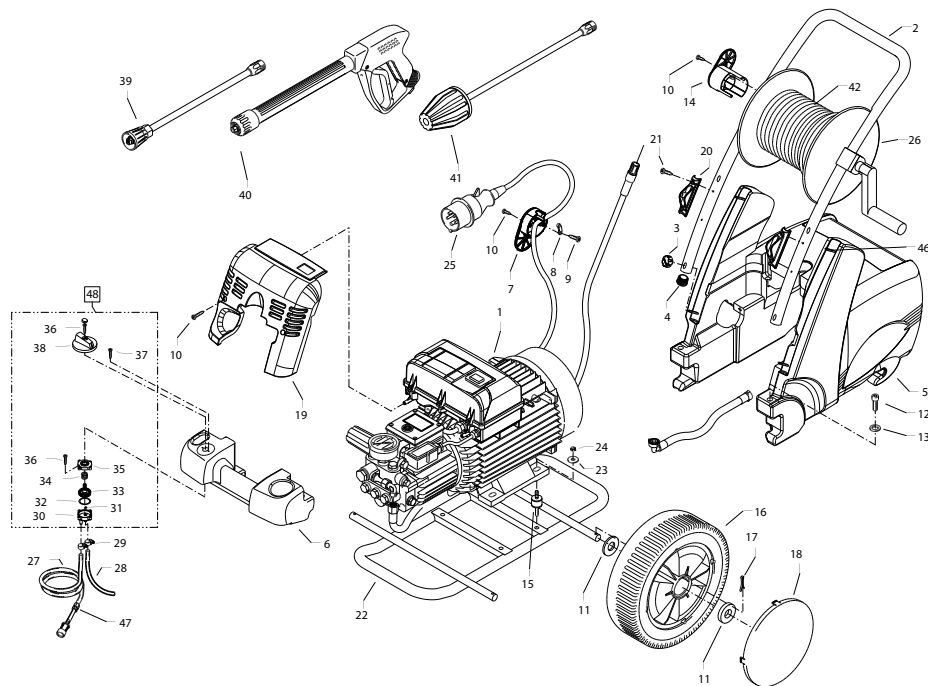
<sup>2</sup> Direct suction is possible through by-passing of water tank.

Permissible tolerance for figures ± 5 % acc. to VDMA uniform sheet 24411

Schaltplan 400 V, 50 Hz



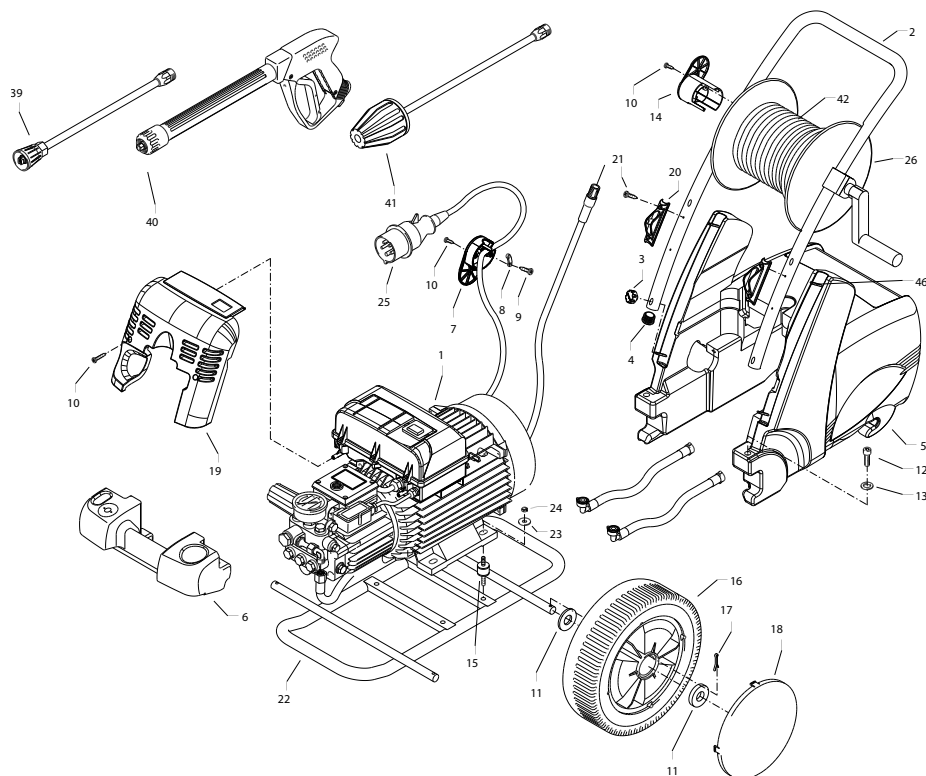
Für quadro 800 TST, 1000 TS/ TST, 1200 TS/ TST



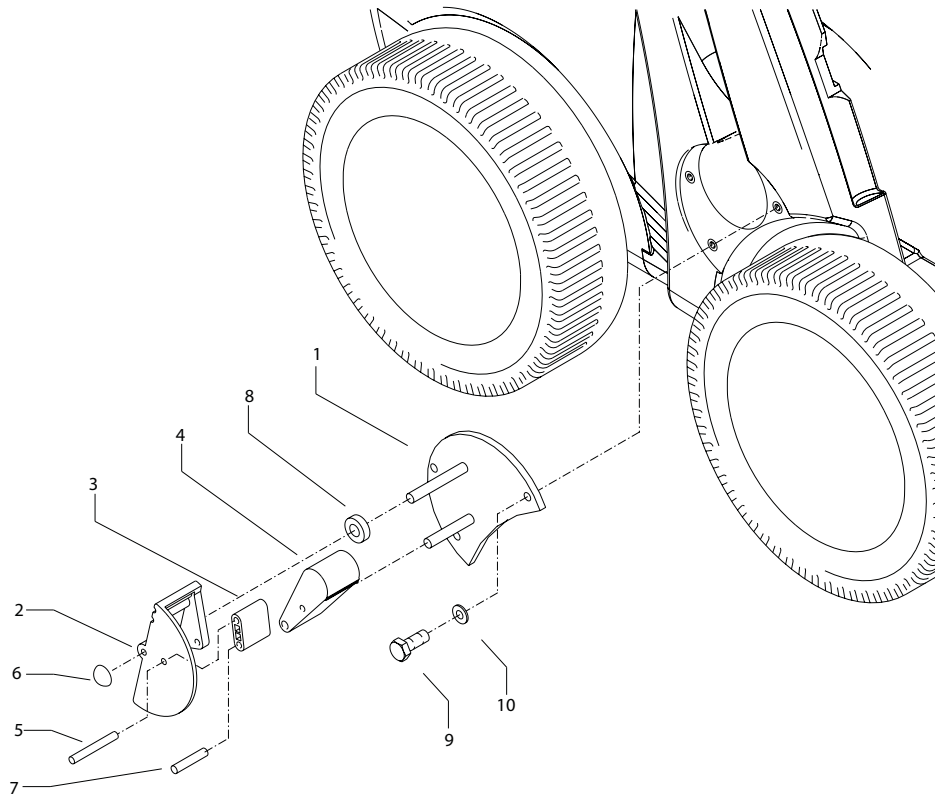
| Position No | Bezeichnung Description   | Stck. Qty. | Bestell-Nr. Item no. |
|-------------|---------------------------|------------|----------------------|
|             | Motor-Pumpe ohne Elektrik |            |                      |
| 1.1         | für quadro 800 TST        | 1          | 42.622 1             |
| 1.2         | für quadro 1000 TST       | 1          | 42.622 2             |
| 1.3         | für quadro 1200 TST       | 1          | 42.622 3             |
| 1.4         | für quadro 1000 TS        | 1          | 40.651               |
| 1.5         | für quadro 1200 TS        | 1          | 42.622 8             |
| 2           | Schubbügel                | 1          | 42.601               |
| 3           | Sterngriffmutter M6       | 4          | 42.619               |
| 4           | Stopfen                   | 2          | 42.613               |
| 5           | Wasserkasten              | 1          | 42.603               |

| Position No | Bezeichnung Description                    | Stck. Qty. | Bestell-Nr. Item no. |
|-------------|--|------------|----------------------|
| 6           | Lanzenablage                               | 1          | 42.604               |
| 7           | Kabelaufwicklung unten                     | 1          | 42.611               |
| 8           | Zugentlastung                              | 1          | 43.431               |
| 9           | Blechschaube 3,5 x 12                      | 2          | 44.525               |
| 10          | Spanplattenschraube 5,0 x 25               | 6          | 41.414 1             |
| 11          | Scheibe 21 DIN125                          | 16         | 40.207               |
| 12          | Schraube M8x50 DIN912                      | 2          | 42.620               |
| 13          | Scheibe 8,4 DIN125                         | 2          | 50.186               |
| 14          | Kabelaufwicklung oben                      | 1          | 42.612               |
| 15          | Gummipuffer 25 x 25                        | 4          | 44.227               |
| 16          | Rad  | 4          | 44.017               |
| 17          | Splint 5x28 DIN94                          | 4          | 42.614               |
| 18          | Radkappe                                   | 4          | 44.018               |
| 19.1        | Frontplatte quadro 800 TST                 | 1          | 42.609 1             |
| 19.2        | Frontplatte quadro 1000 TST                | 1          | 42.609 2             |
| 19.3        | Frontplatte quadro 1200 TST                | 1          | 42.609 3             |
| 20          | Lanzenhalter                               | 2          | 42.610               |
| 21          | Blechschaube 3,5x16 DIN7981                | 4          | 44.161               |
| 22          | Fahrgestell                                | 1          | 42.602               |
| 23          | Scheibe 8,4 DIN9021                        | 4          | 41.409               |
| 24          | Elastic-Stop-Mutter M8                     | 4          | 41.410               |
| 25          | Netzanschlusskabel 8 m                     | 1          | 44.036               |
| 26          | Schlauchtrommel kpl.                       | 1          | 41.259 6             |
| 27          | Chemiesaugschlauch (Gewebe) mit Filter     | 1          | 42.621               |
| 28          | Gewebeschlauch 0,4m                        | 1          | 42.622               |
| 29          | Schlauchklemme 9 - 9                       | 2          | 44.0545              |
| 30          | Gehäuse Waschmittelventil                  | 1          | 44.145               |
| 31          | O-Ring 5 x 1,5 (Viton)                     | 1          | 44.150               |
| 32          | O-Ring 28,24 x 2,62                        | 1          | 44.149               |
| 33          | Regulierkolben Chemieventil                | 1          | 44.147               |
| 34          | Edelstahlfeder 1,8 x 15 x 15               | 1          | 44.148               |
| 35          | Deckel für Chemieventil                    | 1          | 44.146               |
| 36          | Blechschaube 3,5 x 16                      | 3          | 44.161               |
| 37          | Blechschaube 3,5 x 19                      | 2          | 44.162               |
| 38          | Drehgriff Chemieventil mit Blendkappe      | 1          | 44.151               |
| 39.1        | Lanze mit Flachstrahldüse für 800 TST      | 1          | 12.392 2-D2504       |
| 39.2        | Lanze mit Flachstrahldüse für 1000 TS/ TST | 1          | 12.392 2-D2505       |
| 39.3        | Lanze mit Flachstrahldüse für 1200 TS/ TST | 1          | 12.392 2-D2507       |
|             | bitte Düsengröße mit angeben               |            |                      |
| 40          | Starlett -Pistole mit Verlängerung         | 1          | 12.320 2             |
| 41.1        | Turbo-Killer 045 bei quadro 800 TST        | 1          | 41.072               |
| 41.2        | Turbo-Killer 055 bei quadro 1000 TST       | 1          | 41.580-05            |
| 41.3        | Turbo-Killer 08 bei quadro 1200 TST        | 1          | 41.072 7             |
| 42          | Hochdruckschlauch 20 m NW8                 | 1          | 41.083               |
| 46          | Gewindestift M6x55                         | 4          | 42.617 2             |
| 47          | Rückschlagventil für Chemiesaugschl.       | 1          | 44.240               |
| 48          | Chemieventil Kpl. Pos. 30-38               | 1          | 44.052               |

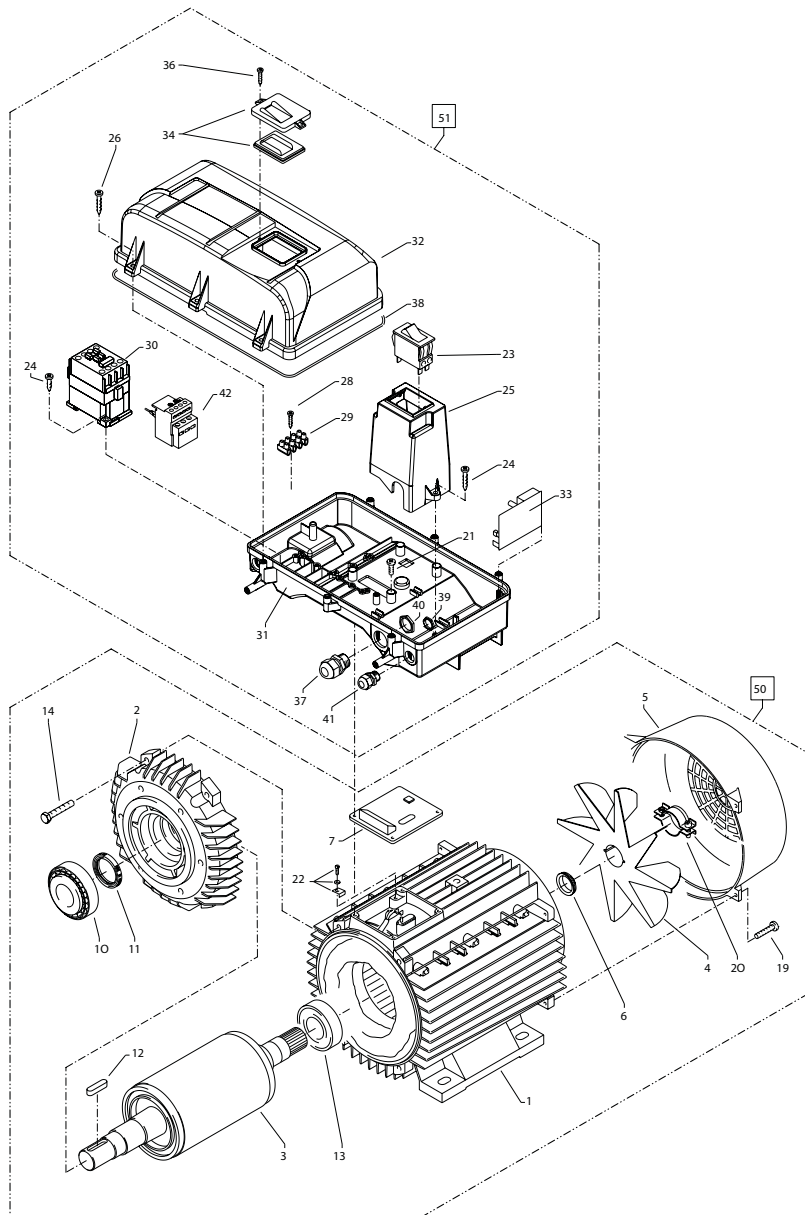
Für quadro 1500 TS/ TST



| Position No | Bezeichnung Description                       | Stck. Qty. | Bestell-Nr. Item no. |
|-------------|---|------------|----------------------|
| 1.1         | Motor-Pumpe ohne Elektrik für quadro 1500 TST | 1          | 42.622 4             |
| 1.2         | Motor-Pumpe ohne Elektrik für quadro 1500 TS  | 1          | 40.653               |
| 2           | Schubbügel                                    | 1          | 42.601               |
| 3           | Sterngriffmutter M6                           | 4          | 42.619               |
| 4           | Stopfen                                       | 2          | 42.613               |
| 5           | Wasserkasten                                  | 1          | 42.603               |
| 6           | Lanzenablage                                  | 1          | 42.604               |
| 7           | Kabelaufwicklung unten                        | 1          | 42.611               |
| 8           | Zugentlastung                                 | 1          | 43.431               |
| 9           | Blechschrabe 3,5 x 12                         | 2          | 44.525               |
| 10          | Spanlattenschraube 5,0 x 25                   | 6          | 41.414 1             |
| 11          | Scheibe 21 DIN125                             | 16         | 40.207               |
| 12          | Schraube M8x50 DIN912                         | 2          | 42.620               |
| 13          | Scheibe 8,4 DIN125                            | 2          | 50.186               |
| 14          | Kabelaufwicklung oben                         | 1          | 42.612               |
| 15          | Gummipuffer 25 x 25                           | 4          | 44.227               |
| 16          | Rad   | 4          | 44.017               |
| 17          | Splint 5x28 DIN94                             | 4          | 42.614               |
| 18          | Radkappe                                      | 4          | 44.018               |
| 19.1        | Frontplatte quadro 1500 TS                    | 1          | 42.609 7             |
| 19.2        | Frontplatte quadro 1500 TST                   | 1          | 42.609 4             |
| 20          | Lanzenhalter                                  | 2          | 42.610               |
| 21          | Blechschrabe 3,5x16 DIN7981                   | 4          | 44.161               |
| 22          | Fahrgestell                                   | 1          | 42.602               |
| 23          | Scheibe 8,4 DIN9021                           | 4          | 41.409               |
| 24          | Elastic-Stop-Mutter M8                        | 4          | 41.410               |
| 25          | Netzanschlusskabel 8 m                        | 1          | 44.036               |
| 26          | Schlauchtrommel kpl.                          | 1          | 41.259 6             |
| 39          | Lanze mit Flachstrahldüse 2011 für 1500 TST   | 1          | 12.392 2-M2011       |
| 39.1        | Lanze mit Flachstrahldüse 2010 für 1500 TS    | 1          | 12.392 2-M2010       |
|             | bitte Düsengröße mit angeben                  |            |                      |
| 40          | Starlett -Pistole mit Verlängerung            | 1          | 12.320 4             |
| 41          | Turbo-Killer 11 bei quadro 1500 TST           | 1          | 41.580-11            |
| 41.1        | Turbo-Killer 10 bei quadro 1500 TS            | 1          | 41.580-10            |
| 42          | Hochdruckschlauch 20 m NW8                    | 1          | 41.083               |
| 46          | Gewindestift M6x55                            | 4          | 42.617 2             |

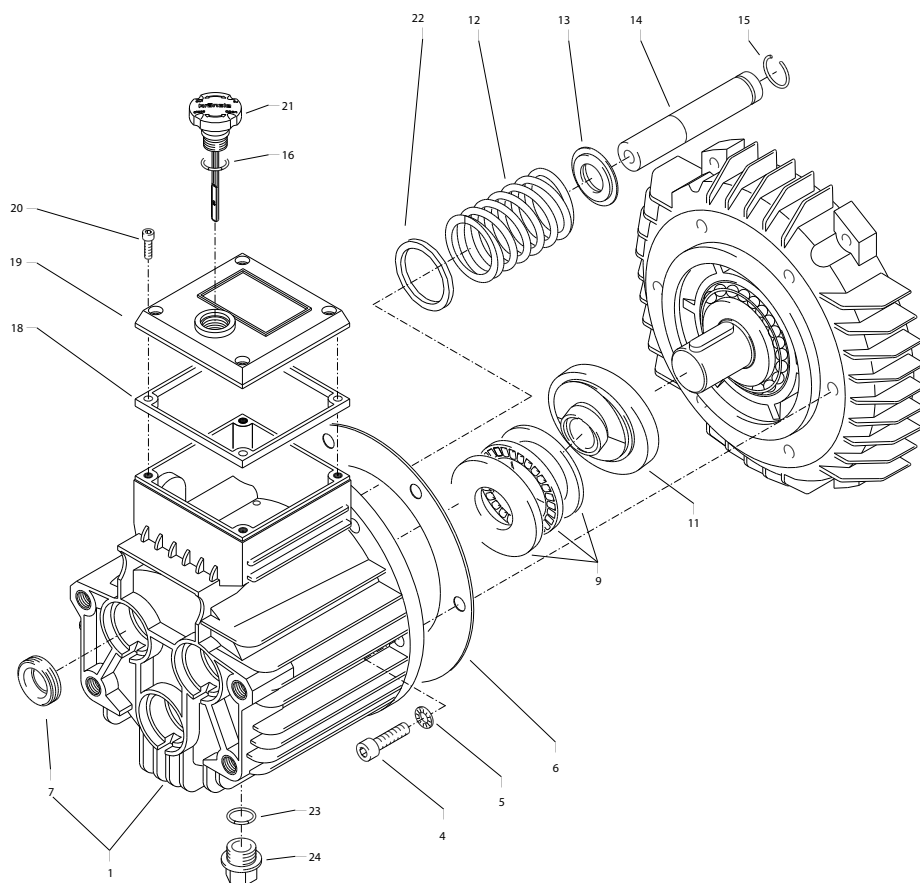


| Position No | Bezeichnung<br>Description | Stck.<br>Qty. | Bestell-Nr.<br>Item no. |
|-------------|----------------------------|---------------|-------------------------|
| 1           | Grundplatte                | 1             | 42.615                  |
| 2           | Bremspedal                 | 1             | 44.022                  |
| 3           | Bremshebel                 | 1             | 44.023                  |
| 4           | Bremsklotz                 | 1             | 44.024                  |
| 5           | Stift 6 x 50               | 1             | 44.035                  |
| 6           | Starlock-kappe 8 mm        | 1             | 44.165                  |
| 7           | Stift 6 x 40               | 1             | 44.035 1                |
| 8           | Distanzring                | 2             | 42.626                  |
| 9           | Sechskantschraube M6x16    | 3             | 50.173                  |
| 10          | Unterlegscheibe DIN125-6,3 | 3             | 50.189                  |

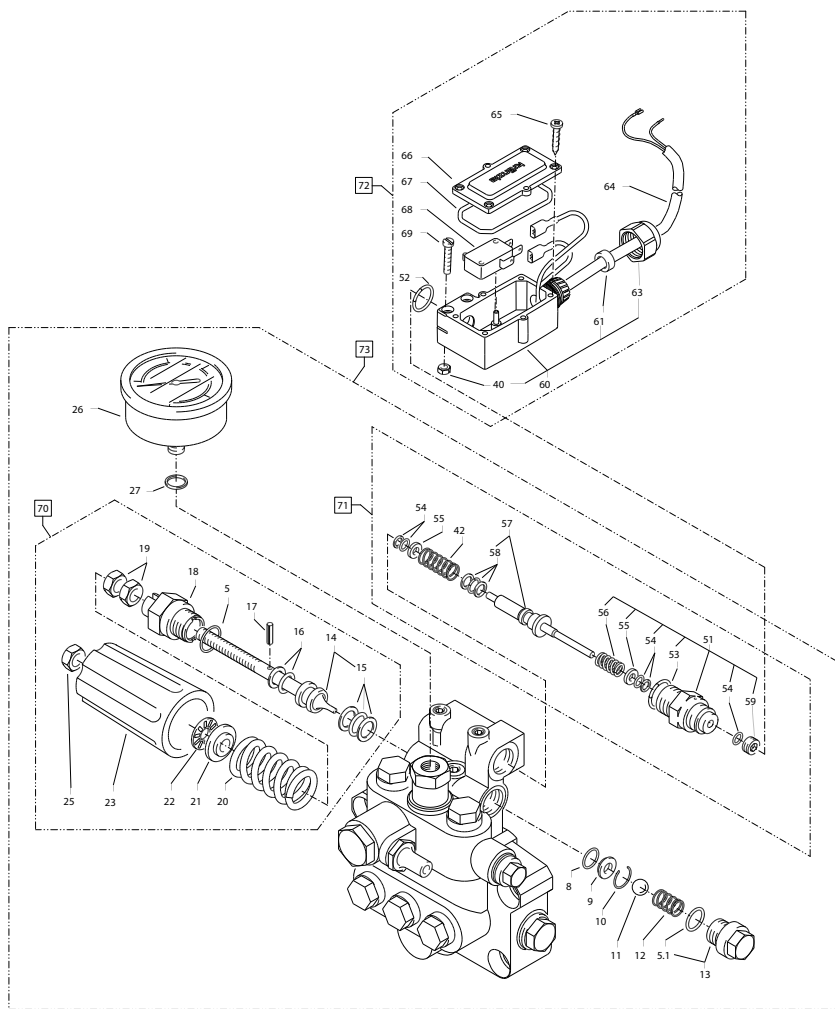


| Position No | Bezeichnung Description                   | Stck. Qty. | Bestell-Nr. Item no. |
|-------------|---|------------|----------------------|
| 1           | Stator 112 5,5 kW 400 V / 50 Hz           | 1          | 40.540               |
| 2           | A-Lager Flansch                           | 1          | 40.530               |
| 3           | Rotor 112 (400 V / 50 Hz)                 | 1          | 40.531 5             |
| 4           | Lüfterrad für BG 112                      | 1          | 40.532 1             |
| 5           | Lüfterhaube BG 112                        | 1          | 40.533               |
| 6           | V-Seal                                    | 1          | 40.545               |
| 7           | Flachdichtung                             | 1          | 43.030               |
| 10          | Kegelrollenlager 31306                    | 1          | 40.103               |
| 11          | Öldichtung 35 x 47 x 7                    | 1          | 40.080               |
| 12          | Passfeder 8 x 7 x 28                      | 1          | 40.459               |
| 13          | Kugellager 6206 - 2Z                      | 1          | 40.538               |
| 14          | Innensechskantschraube M 6 x 30           | 4          | 43.037               |
| 19          | Schraube M 4 x 12                         | 4          | 41.489               |
| 21          | Schraube M 4 x 12                         | 4          | 41.489               |
| 22          | Erdungsschraube kpl.                      | 1          | 43.038               |
| 23          | Schalter mit Druckknopfbetätigung,        | 1          | 42.644               |
| 24          | Kunststoffschraube 4,0 x 16               | 6          | 43.417               |
| 25          | Bock für Schalter                         | 1          | 42.608               |
| 26          | Spanplattenschraube 5,0 x 25              | 6          | 41.414 1             |
| 28          | Kunststoffschraube 3,5 x 20               | 2          | 43.415               |
| 29          | Lüsterklemme 5-pol.                       | 1          | 43.326 1             |
| 30          | Schütz 100-C12KN10 3 x 400 V 50/60 Hz     | 1          | 46.005 1             |
| 31          | Schaltkasten Unterteil                    | 1          | 42.606               |
| 32          | Schaltkasten Deckel                       | 1          | 42.607               |
| 33          | Steuerplatine Abschaltverz. 400 V / 50 Hz | 1          | 42.563               |
| 34          | Klemmrahmen mit Schalterabdichtung        | 1          | 43.453               |
| 36          | Blehschraube 3,5 x 16                     | 2          | 44.161               |
| 37          | PG 16-Verschraubung                       | 1          | 41.419 1             |
| 38          | Dichtung für Schaltkastendeckel           | 1          | 42.525               |
| 39          | Gegenmutter für PG9-Verschraubung         | 1          | 41.087 1             |
| 40          | Gegenmutter für PG16-Verschraubung        | 1          | 44.119               |
| 41          | PG 9 - Verschraubung                      | 1          | 43.034               |
| 42          | Überstromauslöser 3-polig 11,3-16 A       | 1          | 42.641               |
| 50          | Motor kpl. ohne Schalter                  |            | 24.060               |
| 51          | Schaltkasten kpl.                         |            | 42.631               |





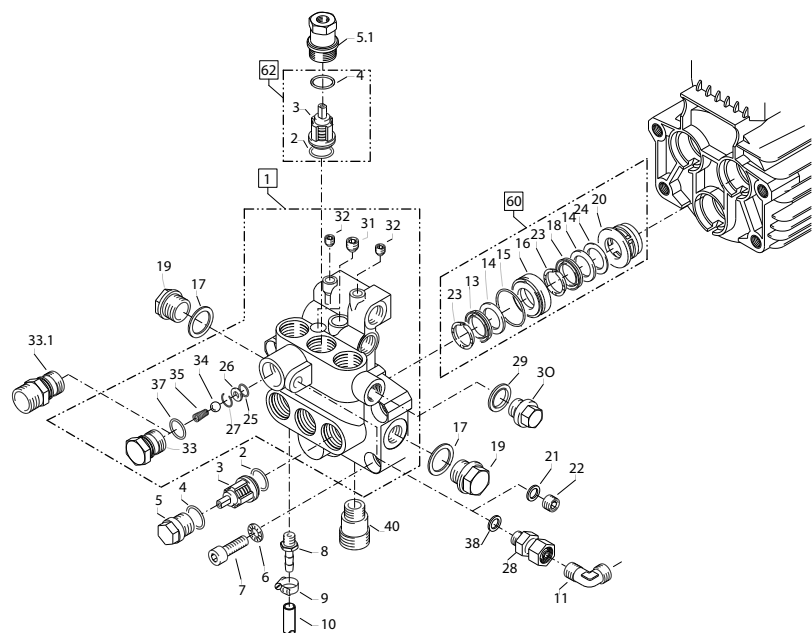
| Position No | Bezeichnung<br>Description                                     | Stck.<br>Qty. | Bestell-Nr.<br>Item no. |
|-------------|--|---------------|-------------------------|
| 1           | Ölgehäuse  | 1             | 40.501                  |
| 4           | Innensechskantschraube M 8 x 30                                | 6             | 41.036 3                |
| 6           | Flachdichtung  | 1             | 40.035                  |
| 7           | Öldichtung 20 x 30 x 7   | 3             | 40.044 1                |
| 9           | Axial-Zylinderrollenlager AQ-Pumpe                             | 1             | 40.524                  |
| 11.1        | Taumelscheibe AQ 9,5°<br>bei quadro 800 TST                    | 1             | 40.523-9,5              |
| 11.2        | Taumelscheibe AQ 10,8°<br>bei quadro 1000 TST + 1000 TS        | 1             | 40.523-10,8             |
| 11.3        | Taumelscheibe AQ 12,75°<br>bei quadro 1200 TST + 1200 TS       | 1             | 40.523-12,75            |
| 11.4        | Taumelscheibe AQ 15,5°<br>bei quadro 1500 TST + 1500 TS        | 1             | 40.523-15,5             |
| 12          | Plungerfeder   | 3             | 40.506                  |
| 13          | Federdruckscheibe  | 3             | 40.510                  |
| 14          | Plunger 20 mm (lang)   | 3             | 40.505                  |
| 15          | Sprengring   | 3             | 40.048                  |
| 16          | O-Ring 14 x 2  | 1             | 43.445                  |
| 18          | Flachdichtung  | 1             | 41.019 3                |
| 19          | Deckel flach für Ölgehäuse                                     | 1             | 41.023 1                |
| 20          | Innensechskantschraube M 5 x 12                                | 4             | 41.019 4                |
| 21          | Ölmeßstab AQ   | 1             | 40.463                  |
| 22          | Stützscheibe für Plungerfeder                                  | 3             | 40.513                  |
| 23          | O-Ring 13,94 x 2,62  | 1             | 42.167                  |
| 24          | Ölablassstopfen R 3/8"   | 1             | 42.019                  |
|             | Ölgehäuse AQ kpl. ohne Taumelscheibe<br>Pos. 1, 4-7, 12-17, 22 |               | 40.514                  |



| Position No | Bezeichnung Description                       | Stck. Qty. | Bestell-Nr. Item no. |
|-------------|---|------------|----------------------|
| 70.1        | Steuerkolben quadro 800                       |            | 43.444 1             |
| 70.2        | Steuerkolben quadro 1000 - 1500               |            | 43.444               |
| 71          | Rep.- Satz Druckschaltermechanik              |            | 15.009 3             |
| 72          | Druckschalter kpl.                            |            | 42.651 0             |
| 73.1        | Ventilgehäuse kpl. quadro 1000 TS - 1200 TS   |            | 42.638 1             |
| 73.2        | Ventilgehäuse kpl. quadro 800 TST             |            | 40.503 8             |
| 73.3        | Ventilgehäuse kpl. quadro 1000 TST - 1200 TST |            | 40.503 6             |
| 73.3        | Ventilgehäuse kpl. quadro 1500 TS             |            | 42.638 3             |
| 73.4        | Ventilgehäuse kpl. quadro 1500 TST            |            | 42.638 2             |

| Position No | Bezeichnung Description                            | Stck. Qty. | Bestell-Nr. Item no. |
|-------------|--|------------|----------------------|
| 5           | O-Ring 16 x 2                                      | 1          | 13.150               |
| 5.1         | O-Ring 13,94 x 2,62                                | 1          | 42.167               |
| 8           | O-Ring 11 x 1,5                                    | 1          | 12.256               |
| 9           | Edelstahlsitz                                      | 1          | 14.118               |
| 10          | Sicherungsring                                     | 1          | 13.147               |
| 11          | Edelstahlkugel                                     | 1          | 12.245               |
| 12          | Edelstahlfeder                                     | 1          | 14.119               |
| 13          | Verschlusschraube                                  | 1          | 14.113               |
| 14          | Steuerkolben                                       | 1          | 14.134               |
| 15          | Parbaks 16 mm                                      | 1          | 13.159               |
| 16          | Parbaks 8 mm                                       | 1          | 14.123               |
| 17          | Spanstift  | 1          | 14.148               |
| 18          | Kolbenführung spezial                              | 1          | 42.105               |
| 19          | Kontermutter M 8 x 1                               | 2          | 14.144               |
| 20          | Ventilfeder rot bei quadro 800 TST                 | 1          | 14.125 1             |
| 20.1        | Ventilfeder schwarz bei quadro 1000 - 1500 TS/ TST | 1          | 14.125               |
| 21          | Federdruckscheibe                                  | 1          | 14.126               |
| 22          | Nadellager   | 1          | 14.146               |
| 23          | Handrad  | 1          | 14.147               |
| 25          | Elastic-Stop-Mutter M 8 x 1                        | 1          | 14.152               |
| 26          | Manometer 0-400 Bar                                | 1          | 15.039 4             |
| 27          | Aluminium-Dichtring                                | 3          | 13.275 1             |
| 40          | Sechskant - Mutter M 4                             | 2          | 12.138               |
| 42          | Druckfeder 1 x 8,6 x 30                            | 1          | 40.520               |
| 50          | O-Ring 3,3 x 2,4                                   | 1          | 12.136               |
| 51          | Führungsteil Steuerstößel                          | 1          | 49.058 0             |
| 52          | O-Ring 13 x 2,6                                    | 1          | 15.017               |
| 53          | O-Ring 14 x 2                                      | 1          | 43.445               |
| 54          | Parbaks 4 mm                                       | 2          | 12.136 2             |
| 55          | Stützscheibe                                       | 2          | 15.015 1             |
| 56          | Edelstahlfeder                                     | 1          | 49.057 0             |
| 57          | Steuerstößel                                       | 1          | 15.010 2             |
| 58          | Parbaks 7 mm                                       | 1          | 15.013               |
| 59          | Stopfen M 10 x 1 (durchgebohrt)                    | 1          | 13.385 1             |
| 60          | Gehäuse Elektroschalter                            | 1          | 15.204               |
| 61          | Gummimanschette PG 11                              | 1          | 15.202               |
| 63          | Überwurfmutter PG 11                               | 1          | 15.203               |
| 64          | PVC-Kabel 2x 1,0 mm <sup>2</sup>                   | 1          | 42.505               |
| 65          | Blechschrabe 2,9 x 19                              | 6          | 15.024               |
| 66          | Deckel Elektroschalter                             | 1          | 15.201               |
| 67          | O-Ring 46 x 2,5                                    | 1          | 15.023               |
| 68          | Mikroschalter                                      | 1          | 44.262               |
| 69          | Zylinderschraube M 4 x 20                          | 2          | 15.025               |

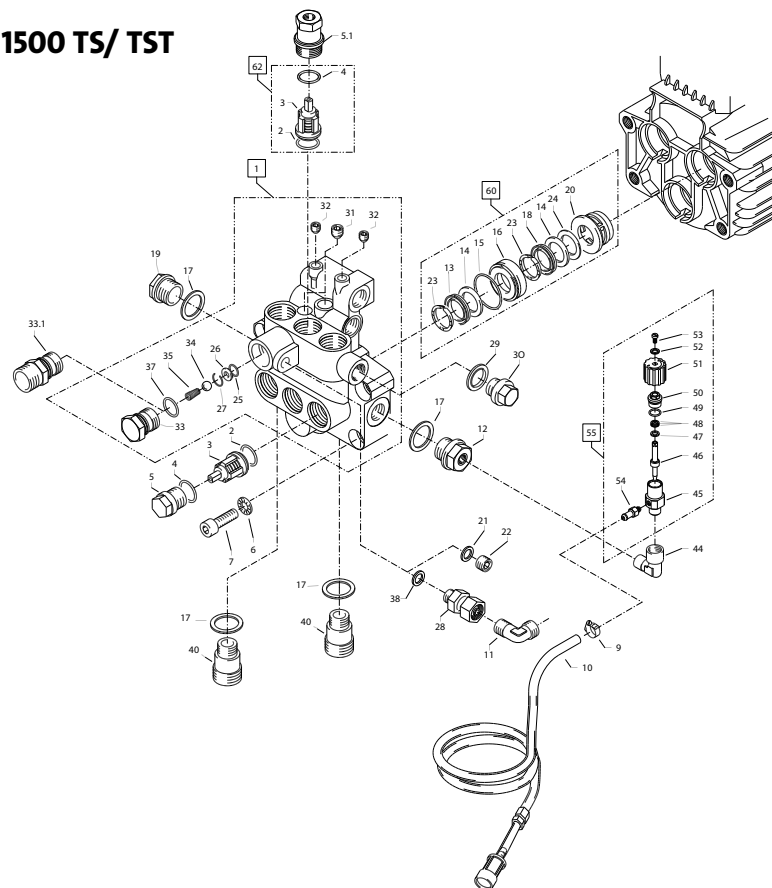
Für quadro 800 TST, quadro 1000 TST, quadro 1200 TST



| Position No | Bezeichnung Description  | Stck. Qty. | Bestell-Nr. Item no. |
|-------------|--|------------|----------------------|
| <b>60</b>   | <b>Reparatur-Satz Manschetten mit Messingteile</b><br>bestehend aus: 3x Pos. 13; 6x Pos. 14; 3x Pos. 15;<br>3x Pos. 16; 3x Pos. 18; 3x Pos. 20; 3x Pos. 23 |            | <b>40.065 1</b>      |
| <b>61</b>   | <b>Reparatur-Satz Manschetten ohne Messingteile</b><br>bestehend aus:<br>3x Pos. 13; 6x Pos. 14; 3x Pos. 15; 3x Pos. 18; 3x Pos. 23                        |            | <b>40.517</b>        |
| <b>62</b>   | <b>Reparatur-Satz Ventile</b><br>bestehend aus: 6x Pos. 2; 6x Pos. 3; 6x Pos. 4  |            | <b>40.062 1</b>      |

| Position No | Bezeichnung Description                                 | Stck. Qty. | Bestell-Nr. Item no. |
|-------------|---|------------|----------------------|
| 1           | Ventilgehäuse AQ mit integr. UL und Druckschalter (TST) | 1          | 40.503 5             |
| 2           | O-Ring 18 x 2   | 6          | 40.016               |
| 3           | Einlaß- / Auslaß- Ventil                                | 6          | 42.024               |
| 4           | O-Ring 21 x 2   | 6          | 42.025               |
| 5           | Ventilstopfen   | 5          | 42.026               |
| 5.1         | Ventilstopfen mit R 1/4" IG                             | 1          | 42.026 2             |
| 6           | Sicherungsring  | 4          | 40.032               |
| 7           | Innensechskantschraube M 12 x 45                        | 4          | 40.504               |
| 8           | Schlauchnippel R3/8" x 6                                | 1          | 42.634               |
| 9           | Schlauchschnelle 8 - 12                                 | 1          | 44.054 5             |
| 10          | Chemiesaugschlauch mit Filter                           | 1          | 42.621               |
| 11          | Winkel 12L x 12L  | 1          | 42.630               |
| 13          | Gewebemanschette  | 3          | 40.023               |
| 14          | Backring 20 mm  | 6          | 40.025 1             |
| 15          | O-Ring 31,42 x 2,62                                     | 3          | 40.508               |
| 16          | Leckagering 20 x 36 x 13,3                              | 3          | 40.509               |
| 17          | Cu-Dichtring 21 x 28 x 1,5                              | 2          | 42.033               |
| 18          | Gummimanschette   | 3          | 40.512               |
| 19          | Verschlussschraube R 1/2"                               | 2          | 42.032               |
| 20          | Distanzring mit Abstützung                              | 3          | 40.507               |
| 21          | Aluminium-Dichtring bei quadro TS                       | 2          | 13.275 1             |
| 22          | Verschlusstopfen bei quadro TS                          | 1          | 13.387               |
| 23          | Druckring 20 mm   | 6          | 40.021               |
| 24          | Zwischenring 20 mm                                      | 3          | 40.516               |
| 25          | O-Ring 11 x 1,5   | 1          | 12.256               |
| 26          | Edelstahlsitz Ø 7                                       | 1          | 14.118               |
| 27          | Sprengring  | 1          | 13.147               |
| 28          | Ausgangsteil Pumpe R1/4" x 12                           | 1          | 44.215               |
| 29          | Dichtring 17 x 22 x 1,5 (Kupfer)                        | 1          | 40.019               |
| 30          | Stopfen 3/8"  | 1          | 40.018               |
| 31          | Dichtstopfen M 10 x 1                                   | 2          | 43.043               |
| 32          | Dichtstopfen M 8 x 1                                    | 2          | 13.158               |
| 33          | Ausgangsteil für quadro 1500 TST                        | 1          | 40.522               |
| 33.1        | Ausgangsteil M22x1,5 für quadro 1500 TS                 | 1          | 40.522 1             |
| 34          | Edelstahlkugel Ø10                                      | 1          | 12.122               |
| 35          | Rückschlagfeder „K“                                     | 1          | 14.120 1             |
| 37          | O-Ring 18 x 2   | 1          | 40.016               |
| 38          | Usit Ring   | 1          | 12.387               |
| 40          | Wassereingang R3/8" AG                                  | 1          | 41.016               |

Für quadro 1500 TS/ TST

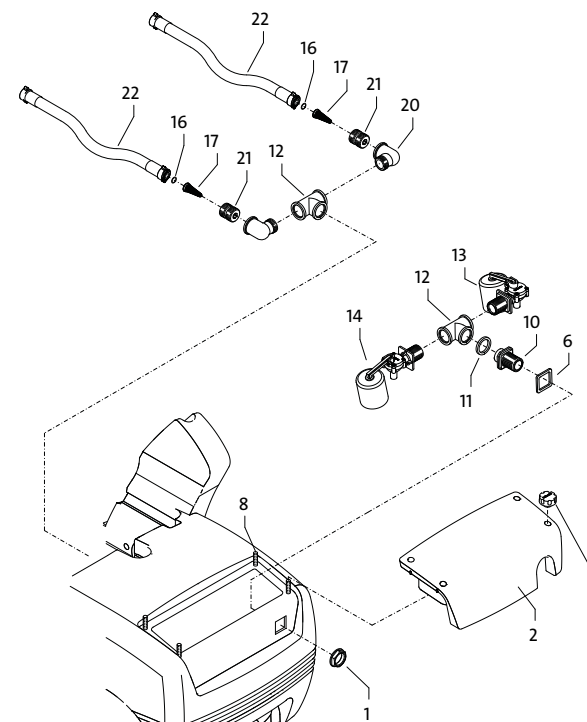
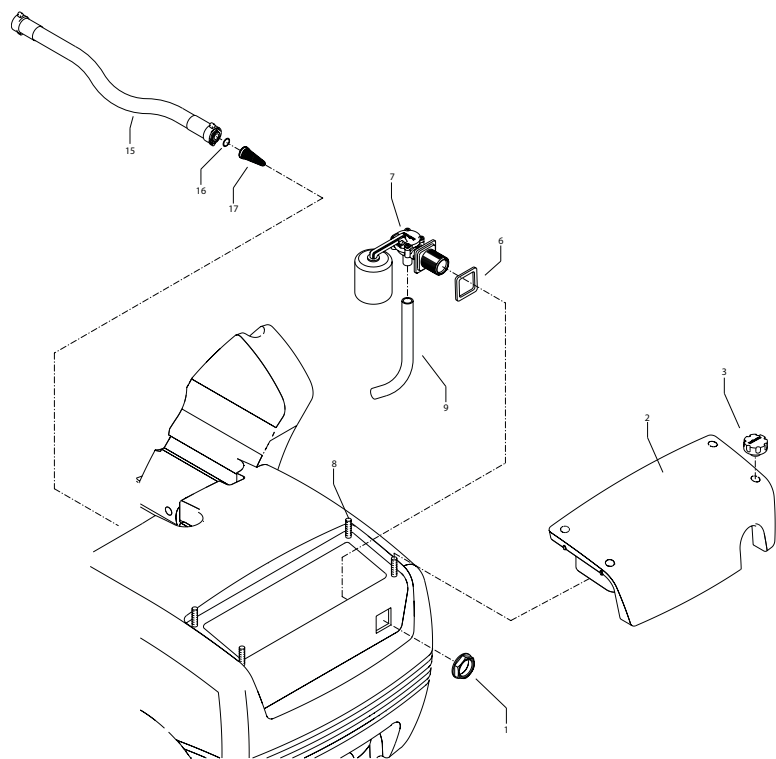


| Position No | Bezeichnung Description  | Stck. Qty. | Bestell-Nr. Item no. |
|-------------|--|------------|----------------------|
| <b>60</b>   | <b>Reparatur-Satz Manschetten mit Messingteile</b><br>bestehend aus: 3x Pos. 13; 6x Pos. 14; 3x Pos. 15;<br>3x Pos. 16; 3x Pos. 18; 3x Pos. 20; 3x Pos. 23 |            | <b>40.065 1</b>      |
| <b>61</b>   | <b>Reparatur-Satz Manschetten ohne Messingteile</b><br>bestehend aus:<br>3x Pos. 13; 6x Pos. 14; 3x Pos. 15; 3x Pos. 18; 3x Pos. 23                        |            | <b>40.517</b>        |
| <b>62</b>   | <b>Reparatur-Satz Ventile</b><br>bestehend aus: 6x Pos. 2; 6x Pos. 3; 6x Pos. 4  |            | <b>40.062 1</b>      |

| Position No | Bezeichnung Description                                 | Stck. Qty. | Bestell-Nr. Item no. |
|-------------|---|------------|----------------------|
| 1           | Ventilgehäuse AQ mit integr. UL und Druckschalter (TST) | 1          | 40.503 5             |
| 2           | O-Ring 18 x 2   | 6          | 40.016               |
| 3           | Einlaß- / Auslaß- Ventil                                | 6          | 42.024               |
| 4           | O-Ring 21 x 2   | 6          | 42.025               |
| 5           | Ventilstopfen   | 5          | 42.026               |
| 5.1         | Ventilstopfen mit R 1/4" IG                             | 1          | 42.026 2             |
| 6           | Sicherungsring  | 4          | 40.032               |
| 7           | Innensechskantschraube M 12 x 45                        | 4          | 40.504               |
| 9           | Schlauchschele 8 - 12                                   | 1          | 44.054 5             |
| 10          | Chemiesaugschlauch mit Filter                           | 1          | 42.621               |
| 11          | Winkel 12L x 12L  | 1          | 42.630               |
| 12          | Verschlusschraube R 1/2" mit R1/4" IG                   | 1          | 44.121               |
| 13          | Gewebemanschette  | 3          | 40.023               |
| 14          | Backring 20 mm  | 6          | 40.025 1             |
| 15          | O-Ring 31,42 x 2,62                                     | 3          | 40.508               |
| 16          | Leckagering 20 x 36 x 13,3                              | 3          | 40.509               |
| 17          | Cu-Dichtring 21 x 28 x 1,5                              | 4          | 42.033               |
| 18          | Gummimanschette   | 3          | 40.512               |
| 19          | Verschlusschraube R 1/2"                                | 1          | 42.032               |
| 20          | Distanzring mit Abstützung                              | 3          | 40.507               |
| 21          | Aluminium-Dichtring bei quadro TS                       | 2          | 13.275 1             |
| 22          | Verschlussstopfen bei quadro TS                         | 1          | 13.387               |
| 23          | Druckring 20 mm   | 3          | 40.021               |
| 24          | Zwischenring 20 mm                                      | 3          | 40.516               |
| 25          | O-Ring 11 x 1,5   | 1          | 12.256               |
| 26          | Edelstahlsitz Ø 7                                       | 1          | 14.118               |
| 27          | Sprengring  | 1          | 13.147               |
| 28          | Ausgangsteil Pumpe R1/4" x 12                           | 1          | 44.215               |
| 29          | Dichtring 17 x 22 x 1,5 (Kupfer)                        | 1          | 40.019               |
| 30          | Stopfen 3/8"  | 1          | 40.018               |
| 31          | Dichtstopfen M 10 x 1                                   | 2          | 43.043               |
| 32          | Dichtstopfen M 8 x 1                                    | 2          | 13.158               |
| 33          | Ausgangsteil für quadro 1500 TST                        | 1          | 40.522               |
| 33.1        | Ausgangsteil M22x1,5 für quadro 1500 TS                 | 1          | 40.522 1             |
| 34          | Edelstahlkugel Ø10                                      | 1          | 12.122               |
| 35          | Rückschlagfeder „K“                                     | 1          | 14.120 1             |
| 37          | O-Ring 18 x 2   | 1          | 40.016               |
| 38          | Usit Ring   | 1          | 12.387               |
| 40          | Wassereingang R3/8" AG                                  | 2          | 41.016               |
| 44          | Winkel R1/4" IG/AG                                      | 1          | 40.121               |
| 45          | Grundteil Eckventil                                     | 1          | 46.600               |
| 46          | Ventilnadel   | 1          | 46.601               |
| 47          | Scheibe   | 1          | 43.045               |
| 48          | Parbaks 6 mm  | 1          | 46.606               |
| 49          | O-Ring  | 1          | 12.256               |
| 50          | Führungsteil  | 1          | 46.602               |
| 51          | Handrad   | 1          | 46.603               |
| 52          | Scheibe   | 1          | 43.045               |
| 53          | Schraube M4x8 Messing                                   | 1          | 46.604               |
| 54          | Saugzapfen M 10 x 1                                     | 1          | 13.236               |
| 55          | Chemieventil R 1/4" kpl.                                | 1          | 46.610               |

Für quadro 800 TST, quadro 1000 TST, quadro 1200 TST

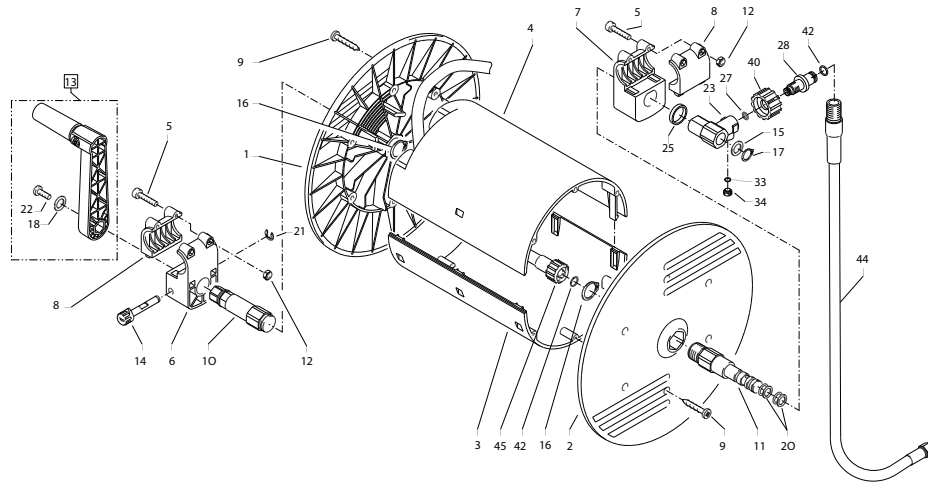
Für quadro 1500 TS/ TST



| Position No | Bezeichnung Description      | Stck. Qty. | Bestell-Nr. Item no. |
|-------------|------------------------------|------------|----------------------|
| 1           | Mutter R3/4"                 | 1          | 46.258               |
| 2           | Revisionsdeckel              | 1          | 42.652 0             |
| 3           | Sterngriffmutter M6          | 4          | 42.619               |
| 6           | Dichtung für Schwimmerventil | 1          | 46.261               |
| 7           | Schwimmerventil              | 1          | 46.250               |
| 8           | Gewindestift M6x40           | 4          | 42.617 1             |
| 9           | Einströmschlauch             | 1          | 42.640               |
| 15          | Verbindungsschlauch          | 1          | 42.625 1             |
| 16          | O-Ring 11 x 1,5              | 2          | 12.256               |
| 16.1        | O-Ring 13 x 2,6              | 2          | 15.017               |
| 17          | Wasserfilter                 | 1          | 42.633               |

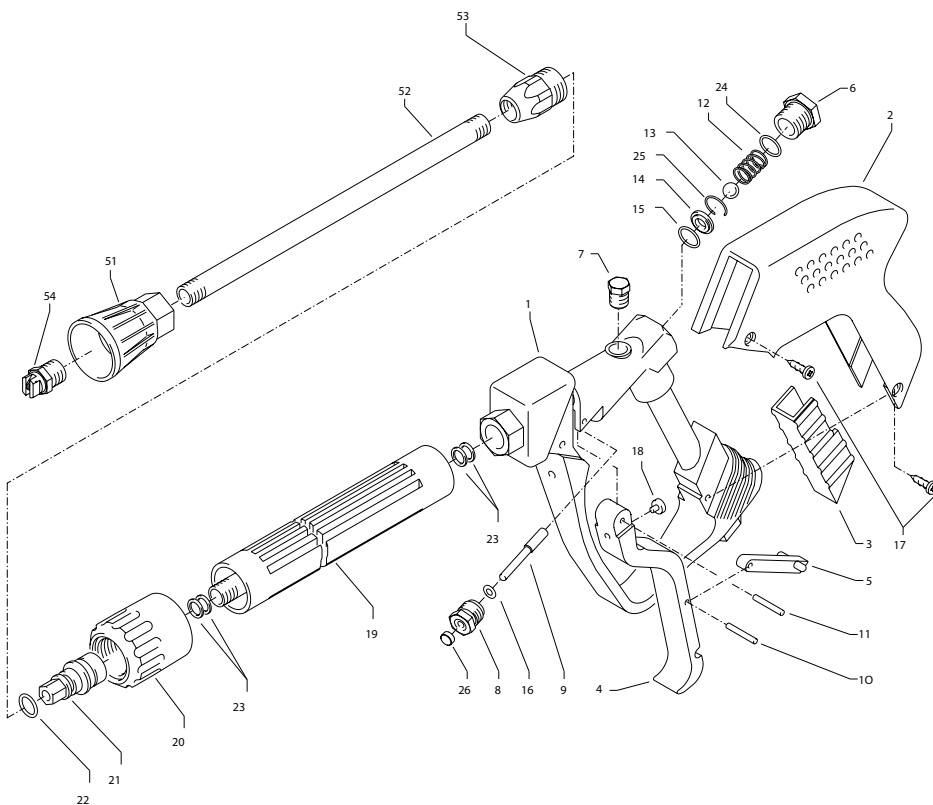
| Position No | Bezeichnung Description        | Stck. Qty. | Bestell-Nr. Item no. |
|-------------|--------------------------------|------------|----------------------|
| 1           | Mutter R3/4"                   | 1          | 46.258               |
| 2           | Revisionsdeckel                | 1          | 42.652 0             |
| 3           | Sterngriffmutter M6            | 4          | 42.619               |
| 6           | Dichtung                       | 1          | 46.261               |
| 8           | Gewindestift M6x40             | 4          | 42.617 1             |
| 10          | Wassereingangsteil 2x R3/4" AG | 1          | 42.804               |
| 11          | Kupfer-Dichtring               | 1          | 42.820               |
| 12          | T-Stück 3x R3/4" IG            | 2          | 42.813               |
| 13          | Schwimmerventil kurzes Gewinde | 1          | 46.250 2             |
| 14          | Schwimmerventil                | 1          | 46.250 1             |
| 16          | O-Ring 11 x 1,5                | 2          | 12.256               |
| 16.1        | O-Ring 13 x 2,6                | 2          | 15.017               |
| 17          | Wasserfilter                   | 2          | 42.633               |
| 20          | Winkel-Stück R3/4" IG / AG     | 2          | 42.636               |
| 21          | Schlauchverbinder 2 x R3/4"    | 2          | 46.004 1             |
| 22          | Verbindungsschlauch            | 2          | 42.637               |

**Für quadro 800 TST, quadro 1000 TST,  
quadro 1200 TST, quadro 1500 TST**

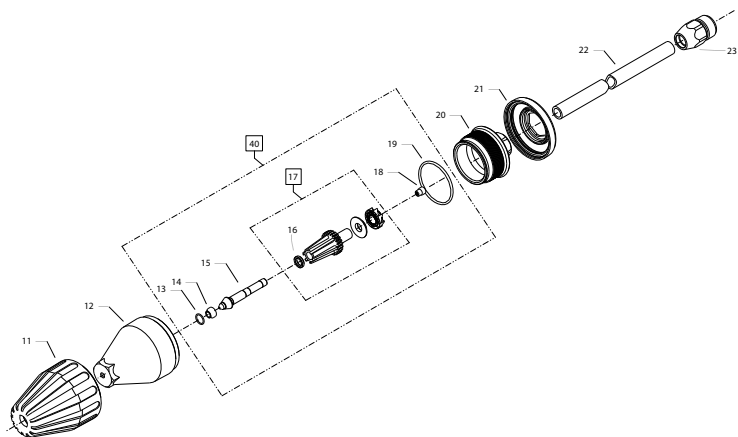


| Position No | Bezeichnung Description                     | Stck. Qty. | Bestell-Nr. Item no. |
|-------------|---|------------|----------------------|
| 1           | Seitenschale Schlauchführung                | 1          | 40.302               |
| 2           | Seitenschale Wasserführung                  | 1          | 40.301               |
| 3           | Trommel Unterteil                           | 1          | 40.304               |
| 4           | Trommel Oberteil                            | 1          | 40.303               |
| 5           | Innensechskantschraube M 4 x 25             | 4          | 40.313               |
| 6           | Lagerklotz mit Bremse                       | 1          | 40.306               |
| 7           | Lagerklotz links                            | 1          | 40.305               |
| 8           | Klemmstück                                  | 2          | 40.307               |
| 9           | Kunststoffschraube 5,0 x 20                 | 12         | 43.018               |
| 10          | Antriebswelle                               | 1          | 40.310               |
| 11          | Welle Wasserführung                         | 1          | 40.311               |
| 12          | Elastic-Stop-Mutter M 4                     | 4          | 40.111               |
| 13          | Handkurbel klappbar                         | 1          | 40.320 0             |
| 14          | Verriegelungsbolzen                         | 1          | 40.312               |
| 15          | Scheibe MS 16 x 24 x 2                      | 1          | 40.181               |
| 16          | Wellensicherungsring 22 mm                  | 2          | 40.117               |
| 17          | Wellensicherungsring 16 mm                  | 1          | 40.182               |
| 18          | Scheibe Ø 6,4                               | 1          | 50.189               |
| 20          | Parbaks 16 mm                               | 2          | 13.159               |
| 21          | Sicherungsscheibe 6 DIN6799                 | 1          | 40.315               |
| 22          | Schraube M 5 x 10                           | 1          | 43.021               |
| 23          | Drehgelenk                                  | 1          | 40.167               |
| 25          | Distanzring                                 | 1          | 40.316               |
| 27          | O-Ring 6,5 x 2                              | 1          | 40.585 2             |
| 28          | Anschlussstück                              | 1          | 40.308               |
| 33          | O-Ring 6 x 1,5                              | 1          | 13.386               |
| 34          | Stopfen M 10 x 1                            | 1          | 13.385               |
| 40          | Überwurfmutter                              | 1          | 13.276 2             |
| 42          | O-Ring 9,3 x 2,4                            | 4          | 13.273               |
| 44          | Verbindungsschlauch                         | 1          | 42.624               |
| 45          | Hochdruckschlauch NW 8 20 m                 | 1          | 41.083               |
|             | Schlauchtrommel kpl. ohne Hochdruckschlauch |            | 41.259 6             |

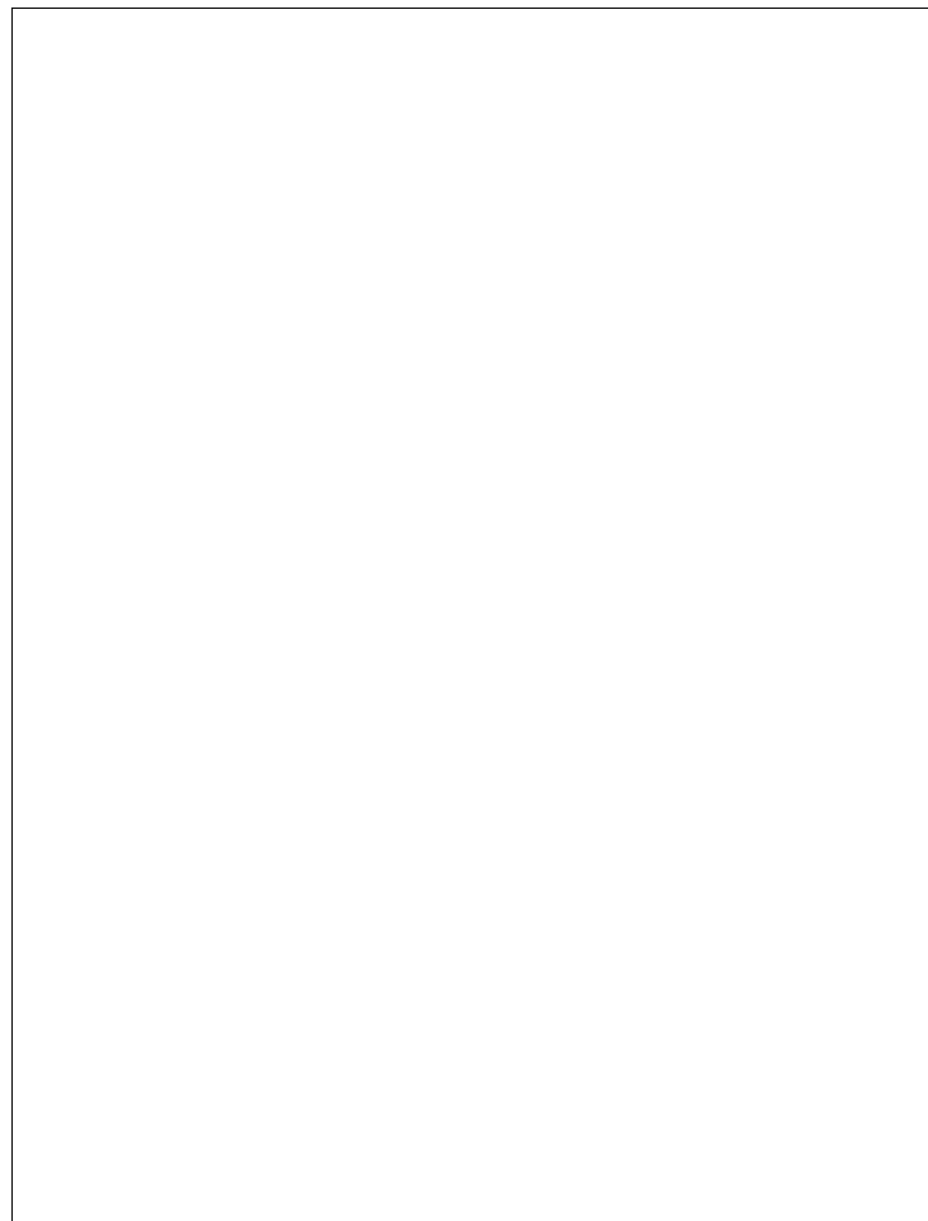
**Sicherheits-Abschaltpistole Starlet**



| Position No | Bezeichnung Description                          | Stck. Qty. | Bestell-Nr. Item no. |
|-------------|--|------------|----------------------|
| 1           | Ventilkörper mit Handgriff                       | 1          | 12.294               |
| 2           | Schutzhülse                                      | 1          | 12.295               |
| 3           | Abdeckschutz                                     | 1          | 12.296               |
| 4           | Betätigungshebel grau                            | 1          | 12.298 3             |
| 5           | Sicherungshebel                                  | 1          | 12.149               |
| 6           | Abschlusschraube M 16 x1                         | 1          | 12.247               |
| 7           | Stopfen  | 1          | 12.287               |
| 8           | Gewindeführungshülse Ø3 R 1/4" AG                | 1          | 12.250 1             |
| 9           | Aufsteuerbolzen Ø3                               | 1          | 12.284 1             |
| 10          | Stift  | 1          | 12.148               |
| 11          | Lagernadel                                       | 1          | 12.253               |
| 12          | Edelstahlfeder                                   | 1          | 12.246               |
| 13          | Edelstahlkugel 8,5                               | 1          | 12.245               |
| 14          | Edelstahlsitz Ø7                                 | 1          | 14.118               |
| 15          | O-Ring 11 x 1,5                                  | 1          | 12.256               |
| 16          | O-Ring 2,84 x 2,62                               | 1          | 12.136 1             |
| 17          | Blechschrabe 3,9 x 9,5                           | 4          | 41.079               |
| 18          | Druckstück                                       | 1          | 12.252               |
| 19          | Rohr kunststoffspritzt bds. R 1/4" AG            | 1          | 15.004 5             |
| 20          | Überwurfmutter ST 30 M22 x 1,5 IG                | 1          | 13.276 1             |
| 21          | Außen-Sechskant-Nippel R 1/4" IG                 | 1          | 13.277 1             |
| 22          | O-Ring 9,3 x 2,4                                 | 1          | 13.273               |
| 23          | Aluminium-Dichtring                              | 4          | 13.275               |
| 24          | O-Ring 15 x 1,5                                  | 1          | 12.129 1             |
| 25          | Sicherungsring                                   | 1          | 13.147               |
| 26          | Gleitschuh Ø3                                    | 1          | 12.289 1             |
| 51          | Düsenchutz                                       | 1          | 26.002               |
| 52          | Rohr 500 mm; bds. R 1/4"                         | 1          | 12.385 1             |
| 53          | ST 30 Nippel M 22 x 1,5 / R 1/4" m. ISK          | 1          | 13.370               |
| 54          | Flachstrahldüse 2504 (bei quadro 800 TST)        | 1          | D2504                |
| 54.1        | Flachstrahldüse 2505 (bei quadro 1000 TS/ TST)   | 1          | D2505                |
| 54.2        | Flachstrahldüse 2507 (bei quadro 1200 TS/ TST)   | 1          | D2507                |
| 54.3        | Flachstrahldüse 2010 (bei quadro 1500 TS)        | 1          | M2010                |
| 54.4        | Flachstrahldüse 2011 (bei quadro 1500 TST)       | 1          | M2011                |
|             | <b>Starlet-Pistole mit Verlängerung</b>          |            | <b>12.320 2</b>      |
|             | <b>Rep.-Satz „Starlet II“</b>                    |            | <b>12.299</b>        |
|             | bestehend aus je 1x Position: 8, 9, 13-16, 24-26 |            |                      |



| Position No | Bezeichnung<br>Description       | Stck.<br>Qty. | Bestell-Nr.<br>Item no. |
|-------------|----------------------------------|---------------|-------------------------|
| 11          | Sprühkörperschutz                | 1             | 41.528                  |
| 12          | Sprühkörper                      | 1             | 41.529                  |
| 13          | O-Ring 6,86 x 1,78               | 1             | 41.521                  |
| 14          | Düsensitz                        | 1             | 41.522                  |
| 15          | Düse 045 für quadro 800 TST      | 1             | 41.532 1                |
| 15.1        | Düse 055 für quadro 1000 TS/ TST | 1             | 41.532                  |
| 15.2        | Düse 07 für quadro 1200 TS/ TST  | 1             | 41.532 2                |
| 15.3        | Düse 11 für quadro 1500 TST      | 1             | 41.537 2                |
| 15.4        | Düse 10 für quadro 1500 TS       | 1             | 41.537 1                |
| 16          | Ring                             | 1             | 41.533                  |
| 17          | Rotor                            | 1             | 41.534                  |
| 18          | Stabilisator                     | 1             | 41.524                  |
| 19          | O-Ring 41 x 1,78                 | 1             | 41.538                  |
| 20          | Deckel                           | 1             | 41.539                  |
| 21          | Deckelschutz 045                 | 1             | 41.540                  |
| 22          | Rohr 600 mm lang; bds. R1/4"     | 1             | 12.385 2                |
| 23          | Nippel M22x1,5 x R1/4" IG        | 1             | 13.370                  |
| 30          | Turbokiller 04 kpl. mit Lanze    |               | 41.072                  |
| 30.1        | Turbokiller 05 kpl. mit Lanze    |               | 41.580-05               |
| 30.2        | Turbokiller 07 kpl. mit Lanze    |               | 41.072 7                |
| 30.3        | Turbokiller 10 kpl. mit Lanze    |               | 41.580-10               |
| 30.4        | Turbokiller 11 kpl. mit Lanze    |               | 41.580-11               |
| 40          | Rep.-Satz Turbokiller 04         |               | 41.096 9                |
| 40.1        | Rep.-Satz Turbokiller 05         |               | 41.096 6                |
| 40.2        | Rep.-Satz Turbokiller 07         |               | 41.097 2                |
| 40.3        | Rep.-Satz Turbokiller 10         |               | 41.097 5                |
| 40.4        | Rep.-Satz Turbokiller 11         |               | 41.096 8                |







**Josef Kränzle GmbH & Co. KG**

Rudolf-Diesel-Straße 20  
89257 Illertissen (Germany)

[vertrieb@kraenzle.com](mailto:vertrieb@kraenzle.com)

© Kranzle 07.01.2019  
Technische Änderungen und Irrtümer vorbehalten. / Subject to technical modifications and errors.

■ **Made**  
■ **in**  
■ **Germany**