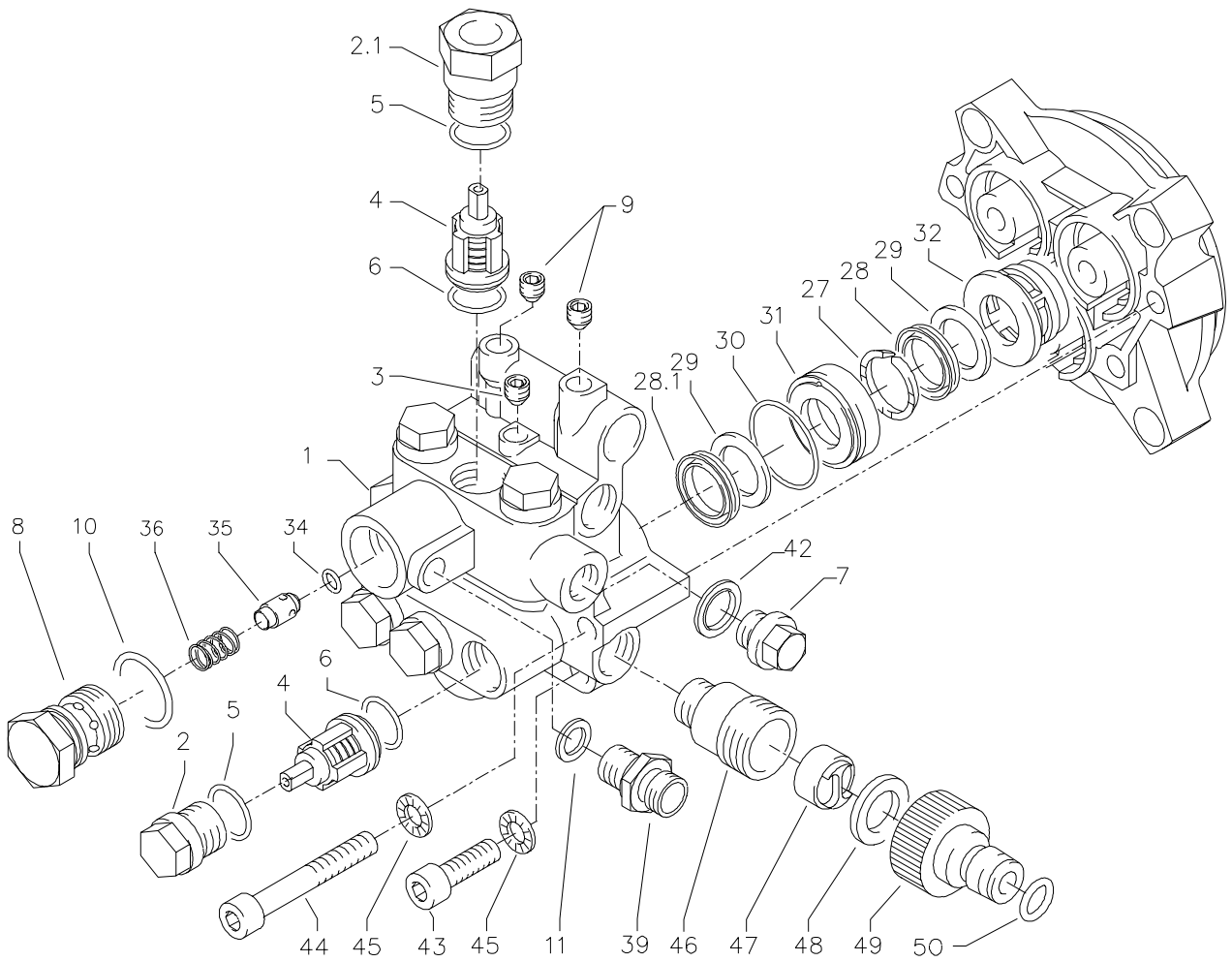


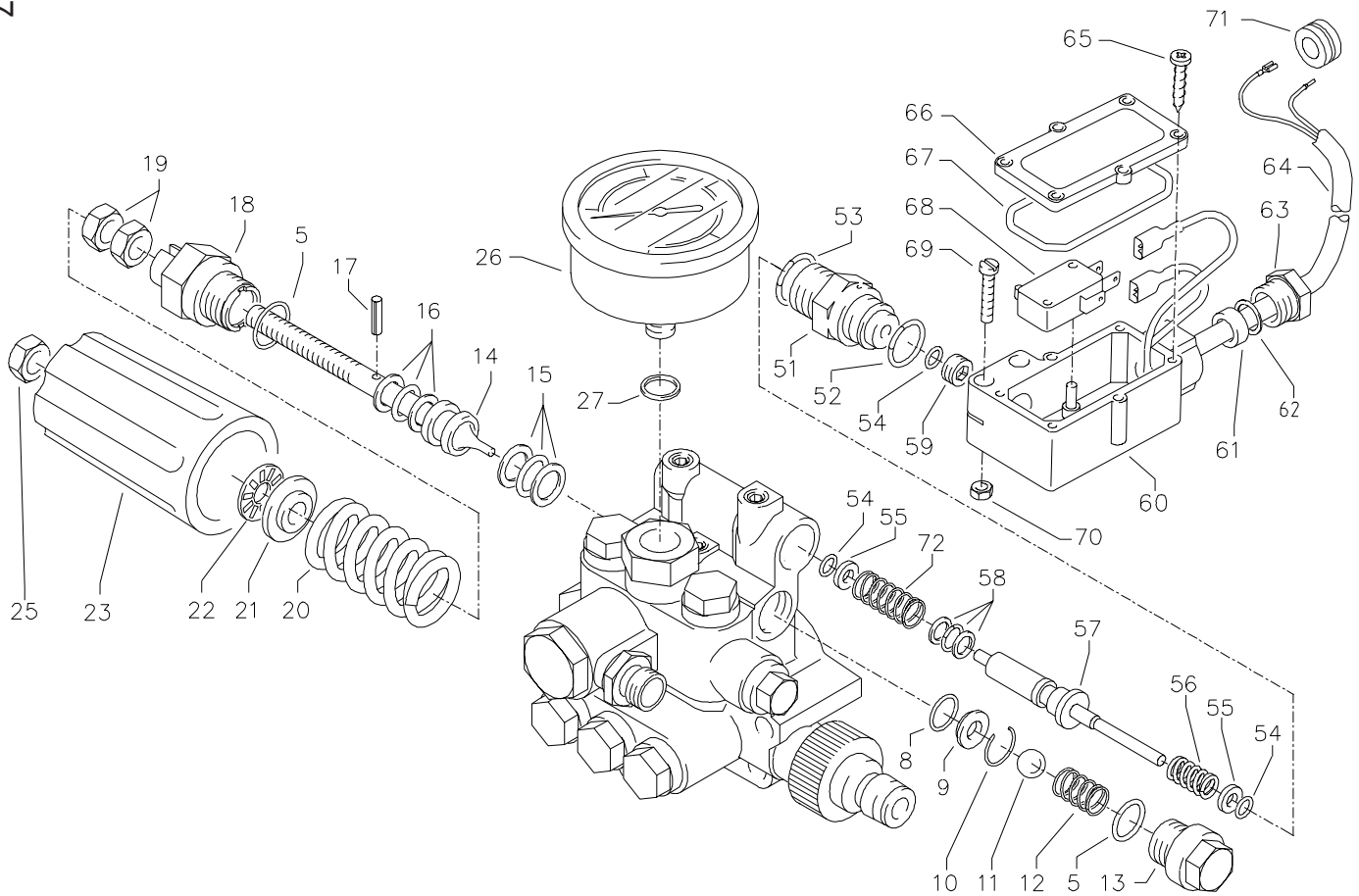
Ersatzteilliste KRANZLE 160 TS T, 195 TS T Komplettaggregat

No.	Description	Stck	Nr	No	Description	Stck	Nr.
1	Motor WECHSELSTROM für K 160 TS T komplett mit Ölgehäuse und Lüfterrad ohne Schalter	1	43.302	24	Rubber Damper	4	43.419
2	Enclosure Half Right	1	43.402	25	Synthetic Screw 4,0 x 60	2	43.420
3	Susp condensator	1	43.403	26	Screw M 6 x 12	4	43.421
4	Enclosure Half Left K 160 TST	1	43.404 8	27	Knickschutztülle	1	43.422
4.1	Enclosure Half Left K 195 TST	1	43.404 9	28	Cable with Plug	1	41.092
5	Rubber Damper	2	43.405	29	Synthetic Screw 6,0 x 30	2	43.423
6	Lower Casing1	1	43.406	30	Starlock Cap Diameter 12	2	43.424
7	Lower Casing2	1	43.407	31	Screw M 5 x 10	8	43.021
8	Handle Casing1	1	43.408	32	Synthetic Screw	2	43.425
9	Handle Casing2	1	43.409	33	Foam tube for Capacitor	1	41.418
10	Hose Support R (right)	1	43.410	34	Synthetic Screw 5,0 x 14	4	43.426
11	Hose Support L (left)	1	43.411	35	Axle Bracket	2	43.427
12	Wheel	2	43.412	36	Bottom plate with Motor Axle	1	43.428
13	Wheel Boss	2	43.413	37	Synthetic Washer 12,5 mm	2	43.429
14	Pico Gun Assembly	1	41.053 1	38	Synthetic Screw 3,5 x 8	8	43.430
15	Dirtkiller 045 (K160 TST)	1	41.072 5	39	Cable Clamp	2	43.431
	Dirtkiller 03 (K195 TST)	1	41.073 8	40	Synthetic Screw 5,0 x 80	2	43.432
16	Lance 400mm 25045(K160 TST)	1	43.440	41	Synthetic Screw 5,0 x 120	1	43.309
	Vario Jet 03 (K195 TST)	1	41.156 2	42	Switch Framing	1	43.433
17	Tube for Handle	1	43.414	43	Cable Guide	2	43.061
18	Synthetic Screw 3,5 x 20	5	43.415	44	Cable Support	1	43.062
21	Chemical Line Strainer with Filter	1	15.038	50	Hose Drum comp W/out crank & connector		40.173
22	Synthetic Screw 4,0 x 16	5	43.417				
23	Synthetic Screw 5,0 x 30	2	43.418				



Ersatzteilliste KRÄNZLE 160 TS T Ventilgehäuse APG für 18 mm PLunger-Durchmesser

Pos.	Bezeichnung	Stck	Best.Nr.	Pos.	Bezeichnung	Stck	Best.Nr.
1	Ventilgehäuse	1	42.160	39	Verschraubung Ermeto R1/4" x 8	1	41.042
2	Ventilstopfen	5	41.714	42	Kupferring	1	42.104
2.1	Ventilstopfen mit R1/4" IG	1	42.026 1	43	Innensechskantschraube M 8 x 30	2	41.036 1
3	Dichtstopfen M 10 x 1	1	43.043	44	Innensechskantschraube M 8 x 55	2	41.017 1
4	Ventile (grün) für APG-Pumpe	6	41.715 1	45	Sicherungsring	4	40.054
5	O-Ring 16 x 2	6	13.150	46	Sauganschluß	1	41.016
6	O-Ring 15 x 2	6	41.716	47	Wasserfilter	1	41.046 1
7	Dichtstopfen R1/4" mit Bund	1	42.103	48	Gummi Dichtring	1	41.047 1
8	Ausgangsteil	1	42.161	49	Steckkupplung	1	41.047 2
9	Dichtstopfen M 8 x 1	2	13.158	50	O-Ring	1	41.047 3
10	O-Ring 18 x 2	1	43.446				
11	Aluminium - Dichtring	3	13.275				
27	Druckring	3	41.018				
28	Manschette 18 x 26 x 4/2	3	41.013				
28.1	Gewebemanschette 18 x 26 x 4/2	3	41.013 1				
29	Backring 18 x 26	6	41.014				
30	O-Ring 28,3 x 1,78	3	40.026				
31	Leckagering 18 mm	3	41.066				
32	Zwischenring 18 mm	3	41.015 2				
34	O-Ring 6 x 2	1	14.121				
35	Rückschlagkörper	1	14.122				
36	Rückschlagfeder	1	14.120				
				39	Verschraubung Ermeto R1/4" x 8	1	41.042
				42	Kupferring	1	42.104
				43	Innensechskantschraube M 8 x 30	2	41.036 1
				44	Innensechskantschraube M 8 x 55	2	41.017 1
				45	Sicherungsring	4	40.054
				46	Sauganschluß	1	41.016
				47	Wasserfilter	1	41.046 1
				48	Gummi Dichtring	1	41.047 1
				49	Steckkupplung	1	41.047 2
				50	O-Ring	1	41.047 3
					Rep.-Satz Ventile für APG-Pumpe	41.748 1	
					bestehend aus je 6x Pos. 4; 6x Pos. 5; 6x Pos. 6		
					Rep.-Satz Manschetten 18 mm	41.049 1	
					bestehend aus je 3x Pos. 27; 3x Pos. 28;		
					3x Pos. 28.1; 6x Pos. 29; 3x Pos. 30		
					Ventilgehäuse kpl. mit integr. ULH und	42.162	
					Druckschalter		
					Steuerkolben kpl. mit Handrad	43.444	



**Ersatzteilliste KRÄNZLE 160 TS T, 195 TS T
Unloader und Druckschalter im Ventilgehäuse APG**

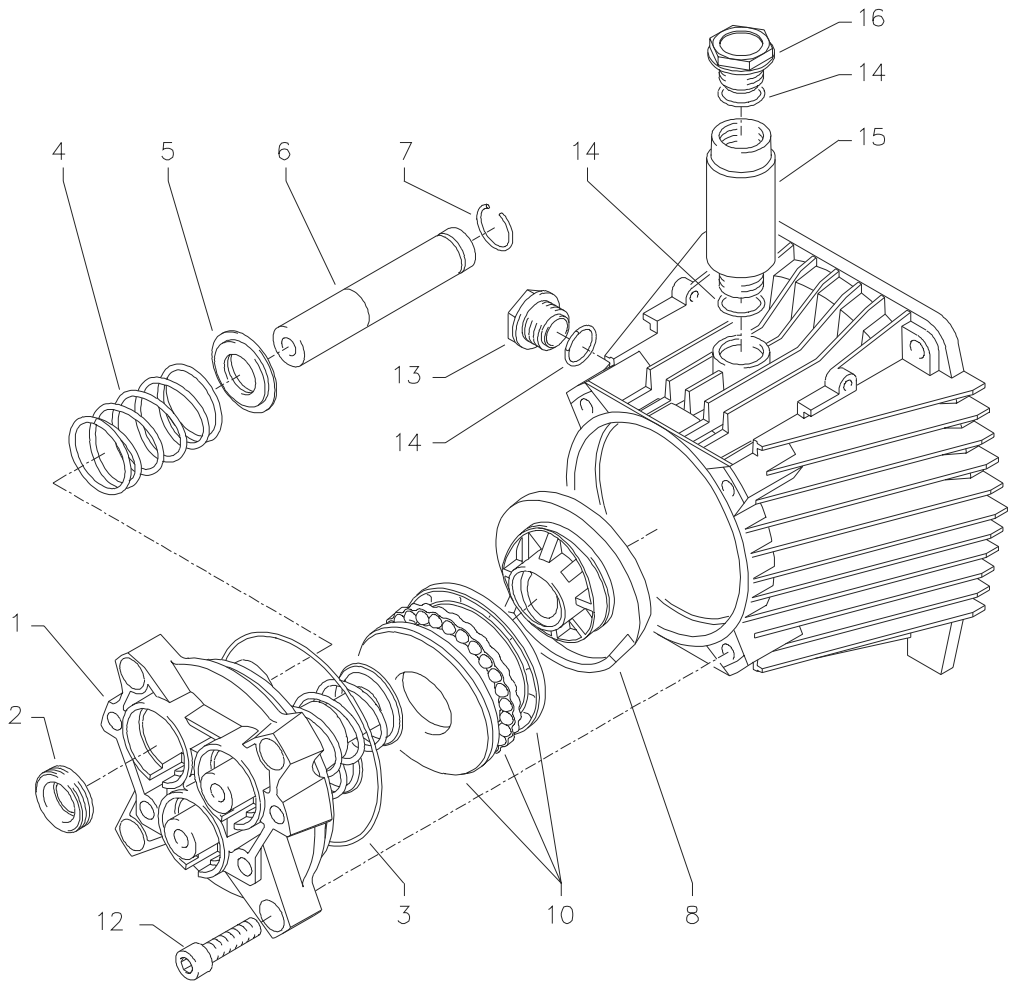
Pos.	Bezeichnung	Stck	Best.Nr.	Pos.	Bezeichnung	Stck	Best.Nr.
5	O-Ring 16 x 2	2	13.150	51	Führungsteil Steuerstößel	1	15.009 1
8	O-Ring	1	12.256	52	O-Ring 12,3 x 2,4	1	15.017
9	Edelstahlsitz	1	14.118	53	O-Ring 14 x 2	1	43.445
10	Sicherungsring	1	13.147	54	O-Ring 3,3 x 2,4	3	12.136
11	Edelstahlkugel 8,5 mm	1	13.148	55	Stützscheibe	2	15.015
12	Edelstahlfeder	1	14.119	56	Edelstahlfeder	1	15.016
13	Verschlußschraube	1	14.113	57	Steuerstößel lang	1	15.010 2
14	Steuerkolben	1	14.134	58	Parbaks	1	15.013
15	Parbaks 16 mm	1	13.159	59	Stopfen M10x1 (durchgebohrt)	1	13.385 1
16	Parbaks 8 mm	1	14.123	60	Gehäuse Elektroschalter	1	15.007
17	Spannstift	1	14.148	61	Gummimanschette PG 9	1	15.020
18	Kolbenführung spezial	1	42.105	62	Scheibe PG 9	1	15.021
19	Mutter M 8 x 1	2	14.144	63	Verschraubung PG 9	1	15.022
20	Ventilfeder schwarz	1	14.125	64	Kabel 2 x 1,5 mm ²	1	15.019 1
21	Federdruckscheibe	1	14.126	65	Blechschraube 2,8 x 16	6	15.024
22	Nadellager	1	14.146	66	Deckel Elektroschalter	1	15.008
23	Handrad	1	14.147	67	O-Ring 44 x 2,5	1	15.023
25	Elastic-Stop-Mutter	1	14.152	68	Mikroschalter	1	15.018
26	Manomter 0-250 bar	1	15.039	69	Zylinderschraube M 4 x 20	2	15.025
27	Aluminium - Dichtring	2	13.275	70	Sechskant-Mutter M 4	2	15.026
				71	Kabeltülle Gehäusedurchführung	1	43.466
				72	Druckfeder 1 x 8,6 x 30	1	40.520

Rep.-Satz Druckschaltermechanik 15.009 3

bestehend aus je 1x Pos.51; 1x Pos. 52;
1x Pos. 53; 3x Pos. 54; 1x Pos. 55; 1x Pos. 56;
1x Pos. 57; 1x Pos. 58; 1x Pos. 59

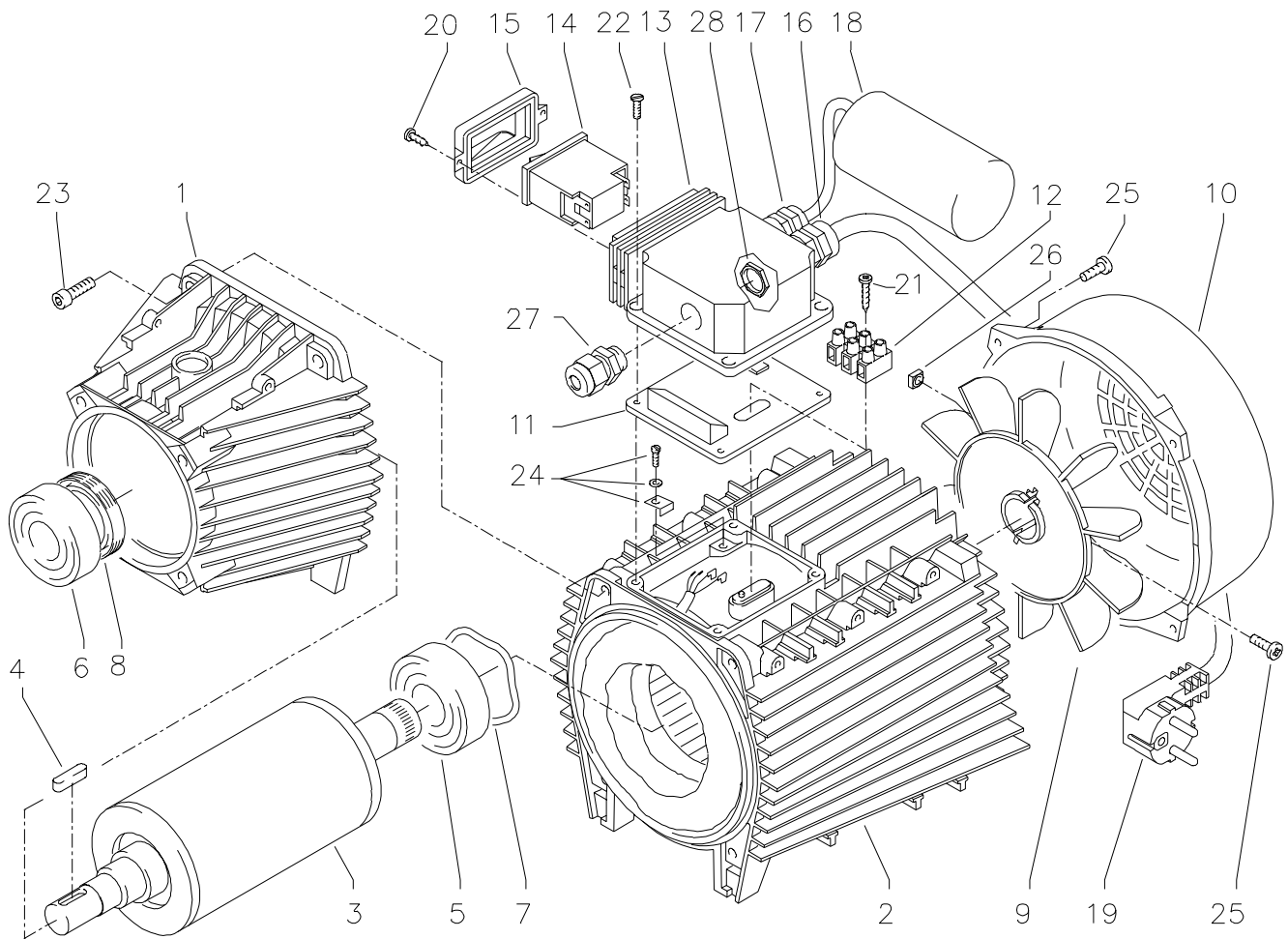
Druckschalter kpl. Pos. 54 - 70

41.300 5



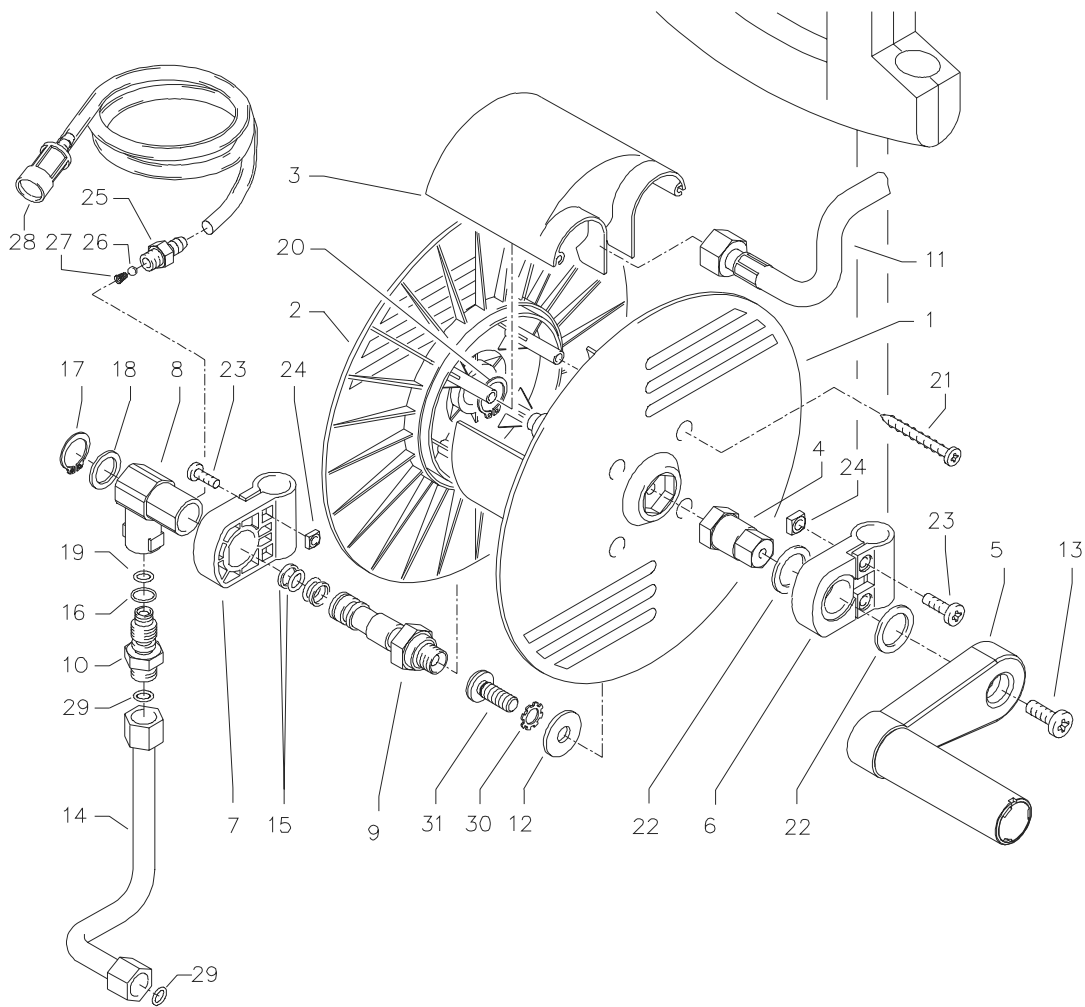
Ersatzteilliste KRÄNZLE 160 TS T
Getriebeteil für 18 mm Plunger-Durchmesser

Pos.	Bezeichnung	Stck	Best.Nr.
1	Gehäuseplatte für 18 mm Plunger	1	41.020 2
2	Öldichtung 18 x 28 x 7	3	41.031
3	O-Ring Viton 88 x 2	1	41.021 1
4	Plungerfeder	3	41.033
5	Federdruckscheibe 18 mm	3	41.034
6	Plunger 18 mm	3	41.032 1
7	Sprengring 18 mm	3	41.035
8	Taumelscheibe 12,0° bitte Taumelwinkel mit angeben	1	41.028-12,0
10	Axial-Rillenkugellager 3-teilig	1	43.486
12	Innensechskantschraube M 8 x 30	4	41.036 1
13	Ölschauglas	1	42.018 1
14	O-Ring 14 x 2	3	43.445
15	Öleinfüll-Stutzen	1	43.438
16	Öl-Verschlußschraube Messing	1	43.437 1



Ersatzteilliste Wechselstrom - Motor für KRÄNZLE 160 TS T, 195 TS T

Pos.	Bezeichnung	Stck	Best.Nr.
1	Ölgehäuse für AP	1	43.314
2	Motorgehäuse mit Stator Wechselstrom	1	43.315
3	Rotor mit Motorwelle Wechselstrom	1	43.316
4	Paßfeder 6 x 6 x 20	1	41.483 1
5	Motor-Lager B-Seite 6205 - 2Z	1	43.317
6	Motor-Lager A-Seite Schulterlager 7304 BEP	1	41.027
7	Federscheibe	1	43.318
8	Öldichtung 25 x 35 x 7	1	41.024
9	Lüfterrad BG 90	1	43.319
10	Lüfterhaube BG 90	1	43.320
11	Flachdichtung	1	43.030
12	Lüsterklemme 3-polig	1	43.326
13	Schaltergehäuse BG 90 für K 160 TS T	1	41.090 5
14	Schalter mit 14,5 A Überstromauslöser und beleuchteter Wippe	1	41.111 6
15	Klemmrahmen mit Schalterabdichtung	1	41.110 5
16	Kabelverschraubung PG 11	1	41.419
17	Kabelverschraubung PG 9 (3-teilig)	1	43.034
18	Kondensator 70 µF	1	43.322
19	Kabel mit Stecker	1	41.092
20	Blehschraube 3,5 x 9,5	2	41.088
21	Blehschraube 2,9 x 16	1	43.036
22	Schraube M 4 x 12	4	41.489
23	Innensechskantschraube M 6 x 30	4	43.037
24	Erdungsschraube kmpl.	1	43.038
25	Schraube M 4 x 12	6	41.489
26	Vierkant-Mutter M 4	2	43.323
27	Kabelverschraubung PG 9	1	41.087
28	Überwurfmutter für PG 9	1	41.087 1



Ersatzteilliste KRÄNZLE 160 TS T, 195 TS T Schlauchtrommel

Pos.	Bezeichnung	Stck	Best.Nr.
1	Schale groß	1	40.160
2	Schale klein	1	40.161
3	Knickschutz	1	40.162
4	Antriebswelle	1	40.166
5	Kurbel	1	40.165
6	Lagerklotz links	1	40.163
7	Lagerklotz rechts	1	40.164
8	Drehgelenk	1	40.167
9	Achse mit Wasserführung	1	40.168
10	Eingangsinjektor	1	40.169
11	HD-Schlauch NW 6 15 m	1	40.170
12	Scheibe DIN9021 6,4	1	50.174
13	Schraube M 5 x 10	1	43.021
14	Anschlußrohr Ermeto Edelstahl	1	40.175
15	Parbaks 16 mm	2	13.159
16	O-Ring 10 x 2	1	43.068
17	Sicherungsring 16 mm	1	40.182
18	Scheibe MS 16 x 24 x 2	1	40.181
19	O-Ring 6,68 x 1,78	1	40.585
20	Sicherungsring 20 mm	1	40.172
21	Kunststoffschraube 5,0 x 20	4	43.018
22	Backring 20 mm	2	40.025
23	Schraube M 5 x 16	4	40.178
24	Vierkantsmutter M 5	4	41.416
25	Saugzapfen Schlauchanschluß	1	13.236
26	Edelstahlkugel 5,5 mm	1	13.238
27	Edelstahlfeder	1	13.239
28	Chemikaliensaugschlauch mit Filter	1	15.038
29	O-Ring 6 x 0,8	2	40.177
30	Zahnscheibe 6,4	1	40.183
31	Schraube M 6 x 16	1	40.171 1