

Kränzle®

**Hochdruckreiniger
High pressure cleaners
Nettoyeurs à haute pression**



3250

**Ersatzteilliste
Spare part list
Liste des pièces de rechange**

Beschreibung

Sehr verehrter Kunde

Wir möchten Sie zu Ihrem neuen Hochdruckreiniger mit integriertem Fahrwerk herzlich beglückwünschen und uns für den Kauf bedanken!

Um den Umgang mit dem Gerät zu erleichtern, dürfen wir Ihnen auf den nachfolgenden Seiten das Gerät erklären.

Das Gerät hilft Ihnen bei all Ihren Reinigungsarbeiten, z. B.

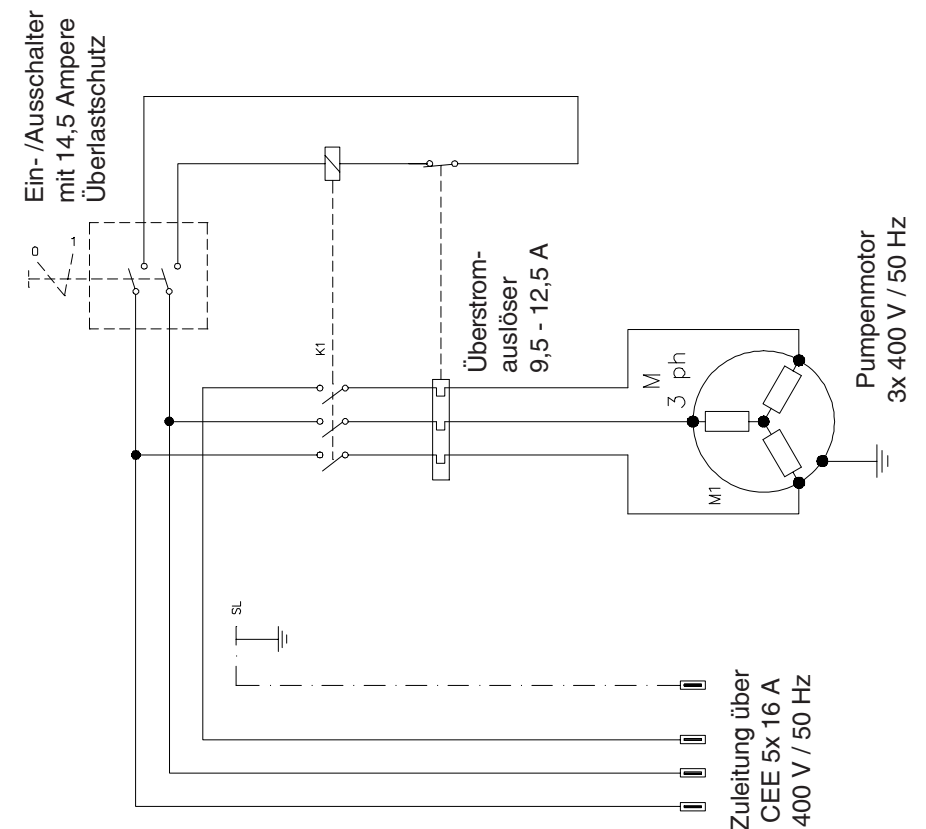
- Fassaden
- Fahrzeuge aller Art
- Behältern
- Gehwegplatten
- Stallungen
- Kanälen
- Terrassen
- Maschinen usw.

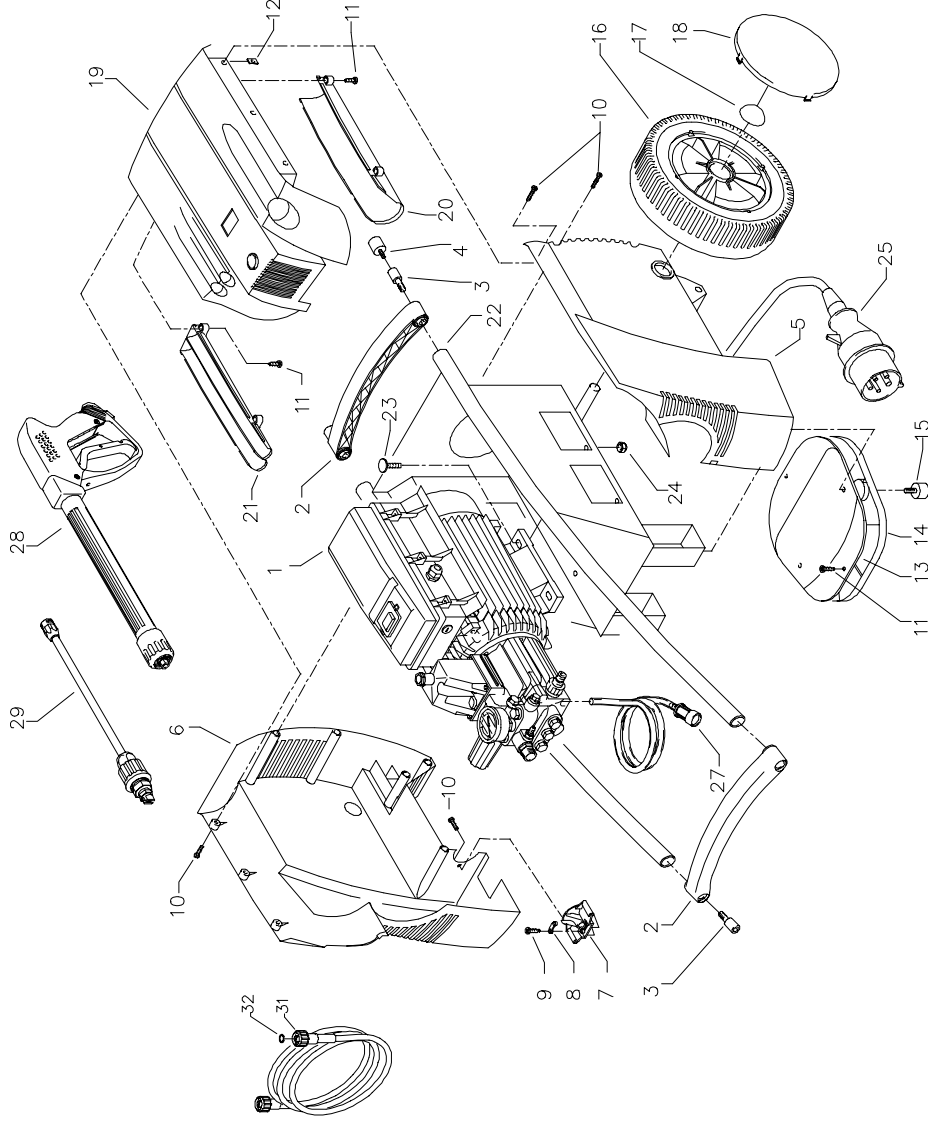
Technische Daten	Kränzle 3250
Arbeitsdruck, stufenlos regelbar	10 - 220 bar
Zulässiger Überdruck	250 bar
Wasserleistung	bei 1400 U/min 15 l/min
Warmwasserzulauf bis	max. 80 °C
Ansaugtemp. max.	60 °C
Ansaughöhe	2,5 m
Hochdruckschlauch	10 m
Elektrischer Anschlußwert	400 V ; 50 Hz ; 12 A
Anschlußwert Aufn. Abg.	P1: 7,5 kW P2: 5,5 kW
Gewicht	68 kg
Maße mit mont. Fahrgriff in mm	480 x 430 x 1120
Schallpegel nach DIN 45 635 (auf Arbeitsplatz bez.)	89 dB
mit Turbokiller	93 dB
Rückstoß an Lanze	ca. 25 Nm
<small>(Lanzenlänge mit 0,9 m angenommen)</small>	
Drehmoment	26 Nm
Bestell-Nr.	40.404

Zulässige Abweichung der Zahlenwerte ± 5 % nach VDMA Einheitsblatt 24411

Schaltplan

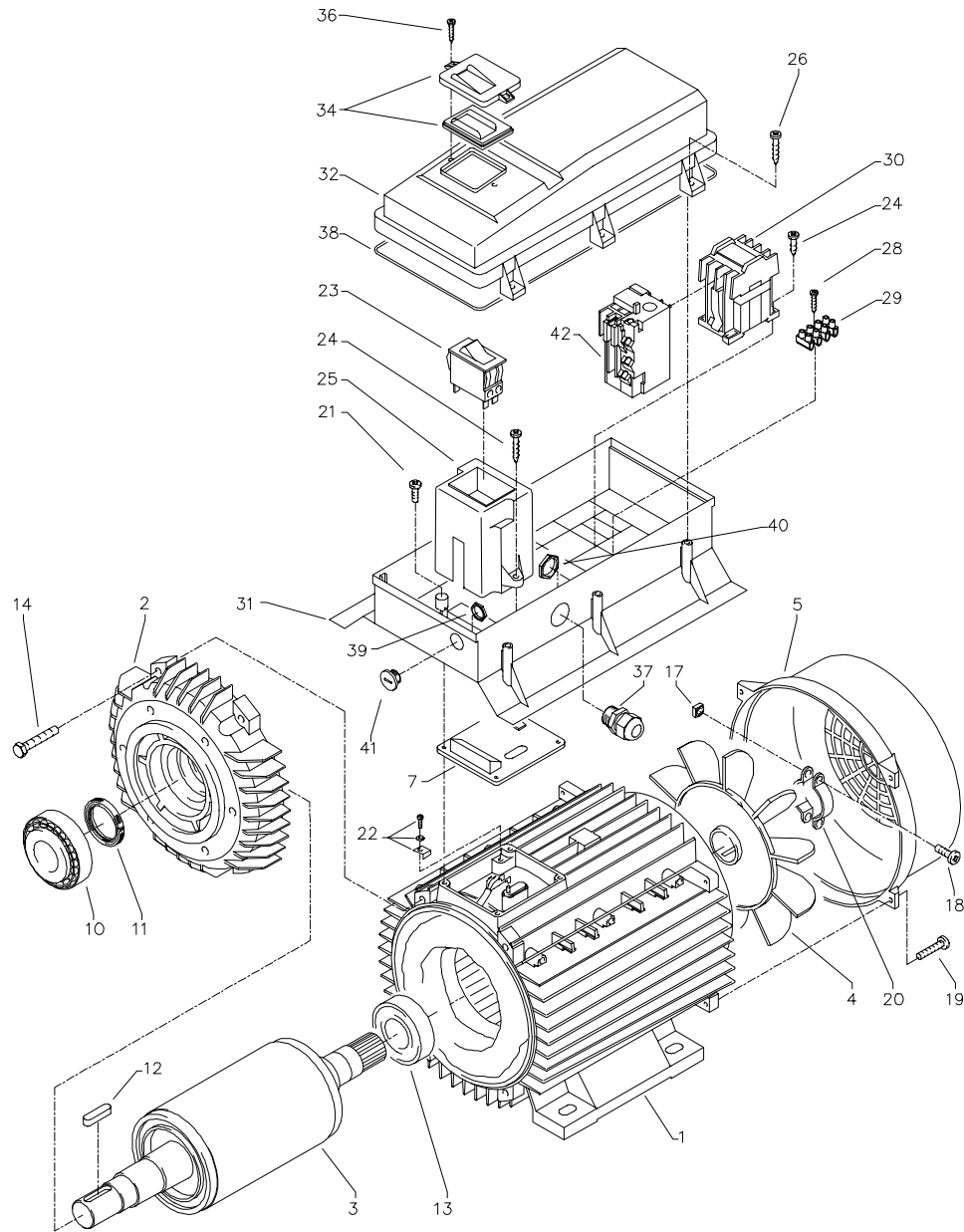
K 3250





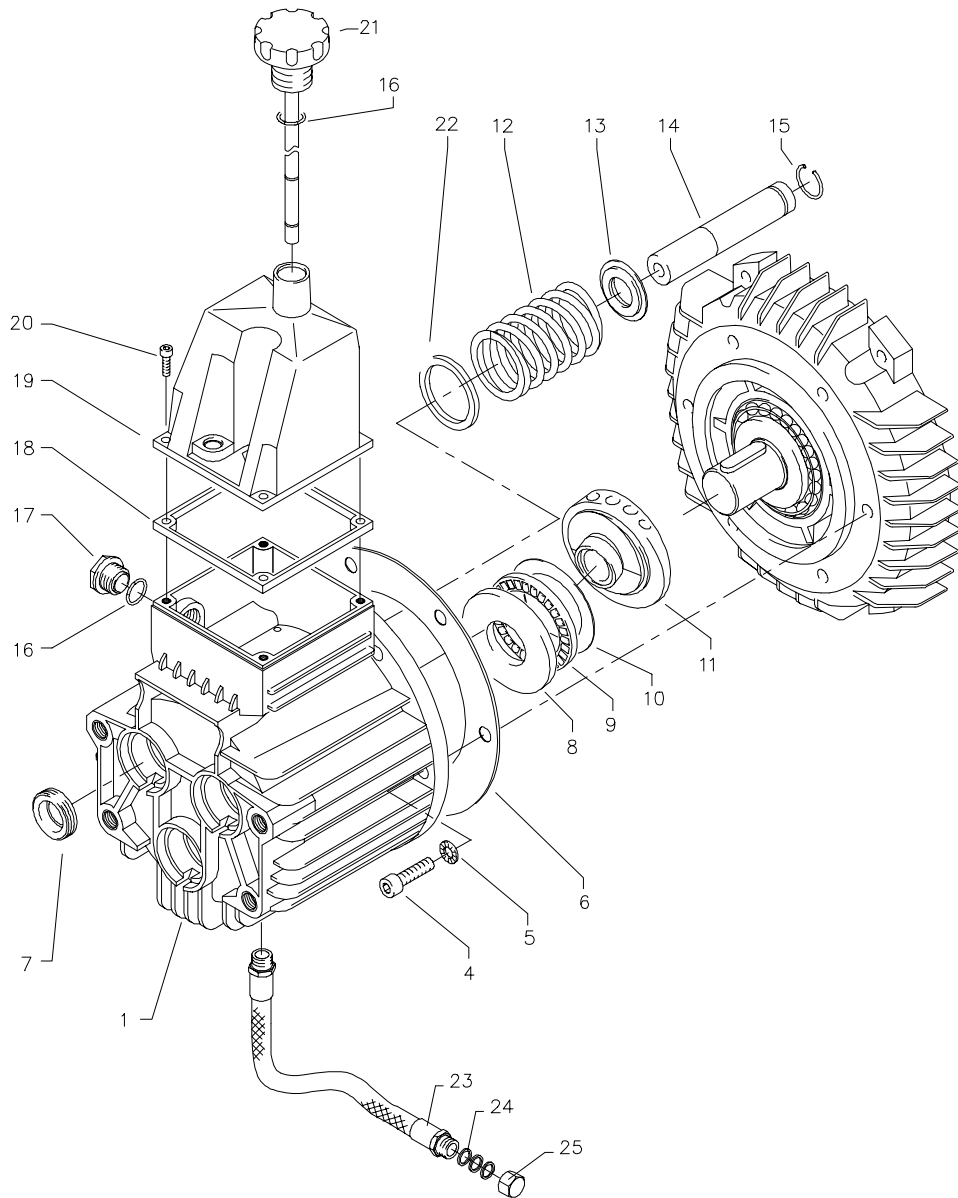
Ersatzteilliste KRÄNZLE 3250 Komplettaggregat

Pos.	Bezeichnung	Stck	Best.Nr.	Pos.	Bezeichnung	Stck	Best.Nr.
1	Motor-Pumpe für K 3250 ohne Elektrik	1	42.560	20	Köcher groß	5	42.518
1.1	Motor-Pumpe für K 3250 mit Elektrik	1	42.560 1	21	Köcher klein	1	42.519
2	Griff	2	42.508	22	Fahrgestell	1	42.507
3	Griffschraube	4	42.509	23	Schloßschraube M 8 x 40	4	41.703
4	Gummipuffer 25 x 25	2	41.513	24	Elastic-Stop-Mutter M8	4	41.410
5	Gehäusehälfte rechts	1	42.511	25	Netzanschlußkabel 8 m	1	44.036
6	Gehäusehälfte links	1	42.512	27	Chemiesaugschlauch (Gewebe) mit Filter	1	12.320 2
7	Kabeldurchführung	1	42.513	28	Starlet II mit Verlängerung	1	41.053 2
8	Zugentlastung	1	43.431	29	bitte Düsengröße mit angeben		
9	Blechschaube 3,5 x 12	2	40.290	31	2505 bei K3250	1	41.081
10	Kunststoffschraube 5,0 x 25	13	41.414	32	Hochdruckschlauch 10 m NW8	1	13.273 1
11	Kunststoffschraube 5,0 x 14	10	43.426		O-Ring 9,3 x 2,4		
12	Blechmutter	6	42.506				
13	Deckel 1	1	42.514				
14	Deckel 2	1	42.515				
15	Gummipuffer 30 x 20	2	42.516				
16	Rad	2	44.017				
17	Starlockkappe 20 mm	2	40.142				
18	Radkappe	2	44.018				
19	Frontplatte K 3250	1	42.561				



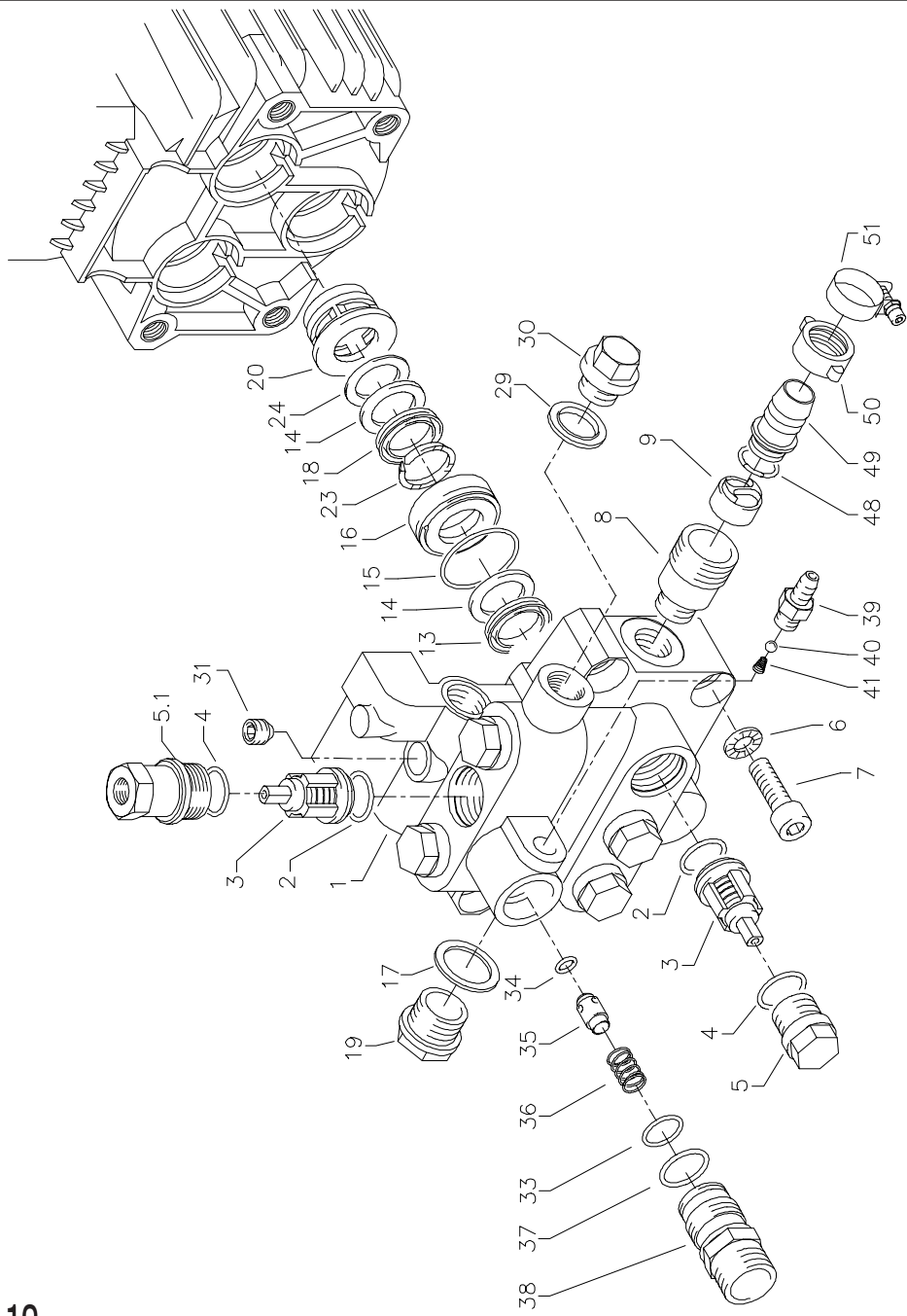
Ersatzteilliste KRÄNZLE 3250 Pumpenmotor

Pos.	Bezeichnung	Stck	Best.Nr.
1	Stator 112 5,5kW 400V / 50Hz	1	40.540
2	A-Lager Flansch	1	40.530
3	Rotor 112 (400V / 50Hz)	1	40.531
4	Lüfterrad für BG 112	1	40.532
5	Lüfterhaube BG 112	1	40.533
7	Flachdichtung	1	43.030
10	Kegelrollenlager 31306	1	40.103
11	Öldichtung 35 x 47 x 7	1	40.080
12	Paßfeder 8 x 7 x 32	1	40.104
13	Kugellager 6206 - 2Z	1	40.538
14	Innensechskantschraube M 6 x 30	4	43.037
17	Vierkantmutter M 5	2	41.416
18	Schraube M 5 x 14	2	40.536
19	Schraube M 4 x 12	4	41.489
20	Schelle für Lüfterrad 112	2	40.535
21	Schraube M 4 x 12	4	41.489
22	Erdungsschraube kpl.	1	43.038
23	Schalter 14,5 A Amazonas	1	41.111 6
24	Kunststoffschraube 4,0 x 16	6	43.417
25	Bock für Schalter	1	42.522
26	Kunststoffschraube 5,0 x 25	6	41.414
28	Kunststoffschraube 3,5 x 20	2	43.415
29	Lüsterklemme 5-pol.	1	43.326 1
30	Schütz CA3-12-10 3x400V 50/60 Hz	1	44.057
31	Schaltkasten Unterteil	1	42.523
32	Schaltkasten Deckel	1	42.524
34	Klemmrahmen mit Schalterabdichtung	1	43.453
36	Blechschrabe 3,5 x 16	2	44.161
37	PG 16-Verschraubung	1	41.419 1
38	Dichtung für Schaltkastendeckel	1	42.525
39	Gegenmutter für PG9-Verschraubung	1	41.087 1
40	Gegenmutter für PG16-Verschraubung	1	44.119
41	PG 9 - Blindstopfen	1	44.142
42	Überstromauslöser CT 3-12	1	44.058



Ersatzteilliste KRÄNZLE 3250 Pumpenantrieb AQ-Pumpe

Pos.	Bezeichnung	Stck	Best.Nr.
1	Ölgehäuse	1	40.501
4	Innensechskantschraube M 8 x 25	6	40.053
5	Sicherungsscheibe	6	40.054
6	Flachdichtung	1	40.511
7	Öldichtung 20 x 30 x 7	3	40.044 1
8	Wellenscheibe	1	40.043
9	Axial-Rollenkäfig	1	40.040
10	AS-Scheibe	1	40.041
11	Taumelscheibe AQ 10,4° bei K 3250 bitte Taumelwinkel mit angeben	1	40.042 1
12	Plungerfeder	3	40.506
13	Federdruckscheibe	3	40.510
14	Plunger 20 mm (lang)	3	40.505
15	Sprengring	3	40.048
16	O-Ring 14 x 2	2	43.445
17	Stopfen M 18 x 1,5	1	41.011
18	Flachdichtung	1	41.019 3
19	Deckel	1	40.518
20	Innensechskantschraube M 5 x 12	4	41.019 4
21	Stopfen M 18 x 1,5 mit Ölmeßstab	1	42.520
22	Stützscheibe für Plungerfeder	3	40.513
23	Ölablassschlauch	1	42.521 1
24	Kupferring	3	14.149
25	Verschlusskappe	1	44.130

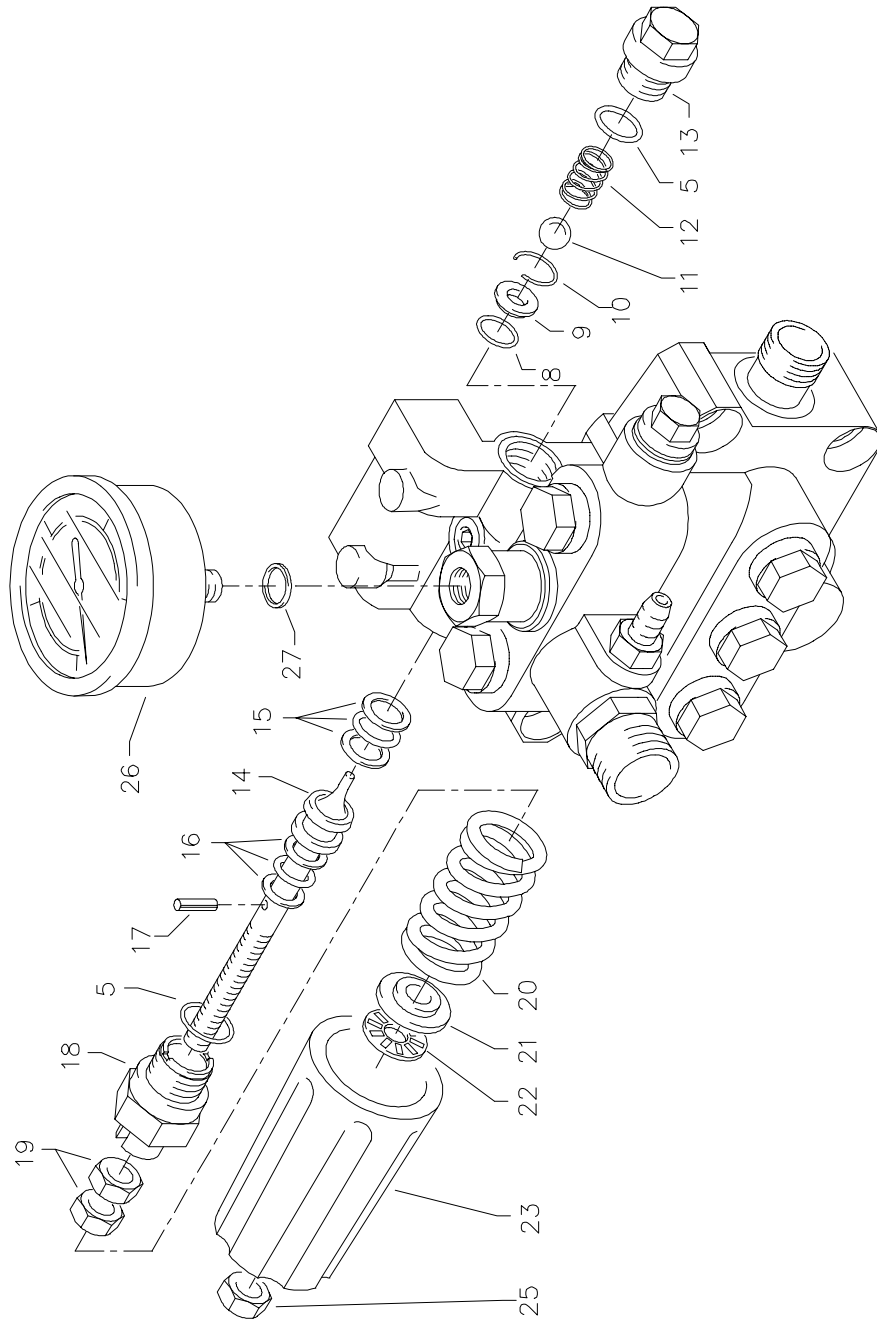


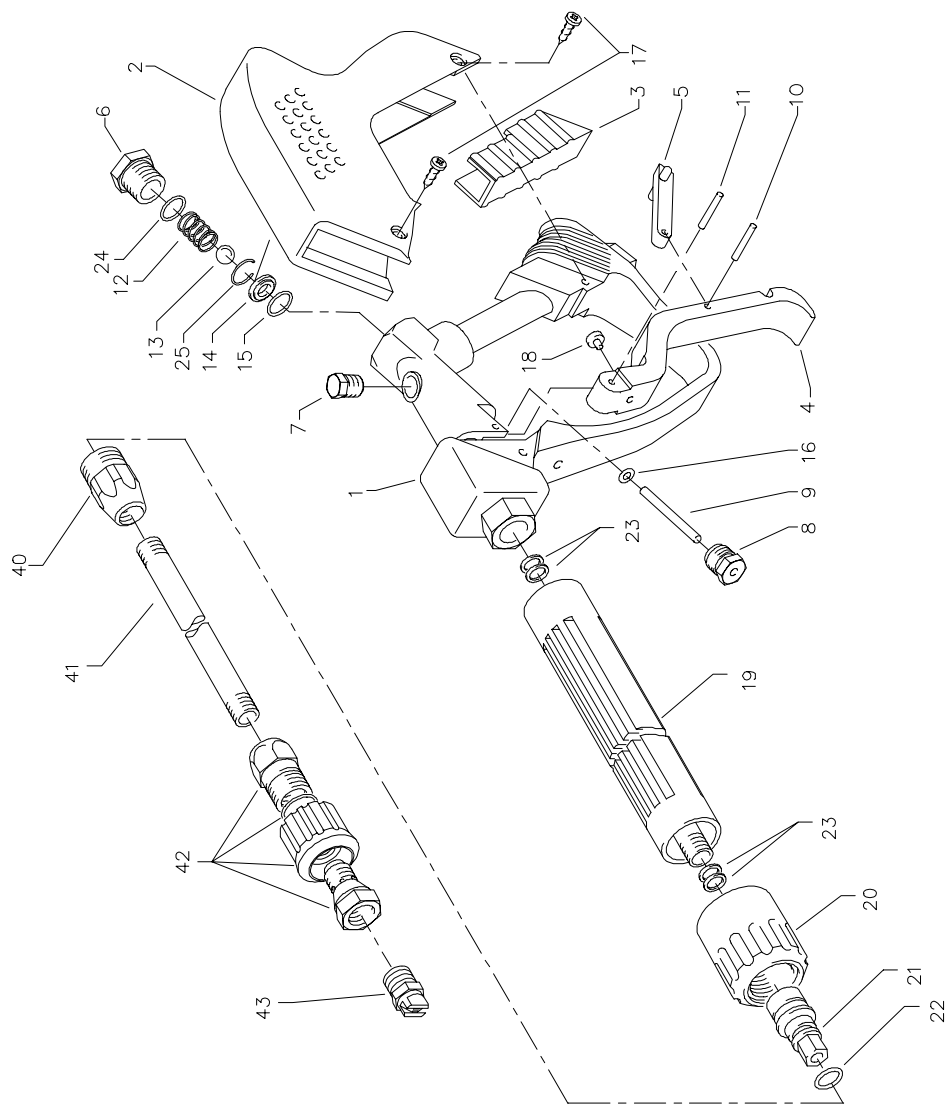
Ersatzteilliste KRÄNZLE 3250 Ventilgehäuse für AQ-Pumpe integriert

Pos.	Bezeichnung	Stck	Best.Nr.	Pos.	Bezeichnung	Stck	Best.Nr.
1	Ventilgehäuse AQ mit integr. UL ohne integr. Druckschalter	1	40.521	29	Dichtring 17 x 22 x 1,5 (Kupfer)	1	40.019
2	O-Ring 18 x 2	6	40.016	30	Stopfen 3/8"	1	40.018
3	Einlaß- / Auslaß- Ventil	6	42.024	31	Dichtstopfen M 10 x 1	1	43.043
4	O-Ring 21 x 2	6	42.025	34	O-Ring 6 x 3	1	14.121
5	Ventilstopfen	5	42.026	35	Rückschlagkörper	1	14.122
5.1	Ventilstopfen mit R 1/4" IG	1	42.026 2	36	Rückschlagfeder	1	14.120
6	Sicherungsring	4	40.032	37	O-Ring 18 x 2	1	43.446
7	Innensechskantschraube M 12 x 45	4	40.504	38	Ausgangsstück Injektor ST30 M22x1,5	1	43.447
8	Sauganschluß R 1/2" AG	1	41.016 1	39	Saugzapfen Schlauchanschluß	1	13.236
9	WassereingangsfILTER	1	41.046 2	40	Edelstahlkugel 5,5 mm	1	13.238
13	Gewebemanschette	3	40.023	41	Edelstahlfeder	1	13.239
14	Backring 20 mm	6	40.025	48	O-Ring	1	13.272
15	O-Ring 31,42 x 2,62	3	40.508	49	Schlauchtülle	1	44.126 1
16	Leckagering 20 x 36 x 13,3	3	40.509	50	Überwurfmutter	1	44.122
17	Cu-Dichtring 21 x 28 x 1,5	1	42.039	51	Schlauchschelle	1	44.054 1
18	Gummimanschette	3	40.512				
19	Verschlussschraube R 1/2"	1	42.032				
20	Distanzring mit Abstützung	3	40.507				
23	Druckring 20 mm	3	40.021				
24	Zwischenring 20 mm	3	40.516				
					Reperatur - Sätze:		
					Reparatur-Satz Manschetten		40.065 1
					bestehend aus: 3x Pos. 13; 6x Pos. 14;		
					3x Pos. 15; 3x Pos. 16; 3x Pos. 18;		
					3x Pos. 20; 3x Pos. 23		
					Reparatur-Satz Manschetten ohne Messingteile		40.517
					bestehend aus:		
					3x Pos. 13; 6x Pos. 14; 3x Pos. 15;		
					3x Pos. 18; 3x Pos. 23		
					Reparatur-Satz Ventile		40.062 1
					bestehend aus:		
					6x Pos. 2; 6x Pos. 3; 6x Pos. 4		

Ersatzteilliste KRÄNZLE 3250 Unloaderventil

Pos.	Bezeichnung	Stck	Best.Nr.
5	O-Ring 16 x 2	2	13.150
8	O-Ring 11 x 1,44	1	12.256
9	Edelstahlsitz	1	14.118
10	Sicherungsring	1	13.147
11	Edelstahlkugel	1	13.148
12	Edelstahlfeder	1	14.119
13	Verschlußschraube	1	14.113
14	Steuerkolben	1	14.134
15	Parbaks 16 mm	1	13.159
16	Parbaks 8 mm	1	14.123
17	Spanstift	1	14.148
18	Kolbenführung spezial	1	42.105
19	Kontermutter M 8 x 1	2	14.144
20	Ventilfeder schwarz	1	14.125
21	Federdruckscheibe	1	14.126
22	Nadellager	1	14.146
23	Handrad	1	14.147
25	Elastic-Stop-Mutter M 8 x 1	1	14.152
26	Manometer 0-400 Bar	1	15.039 4
27	Aluminium-Dichtring	2	13.275

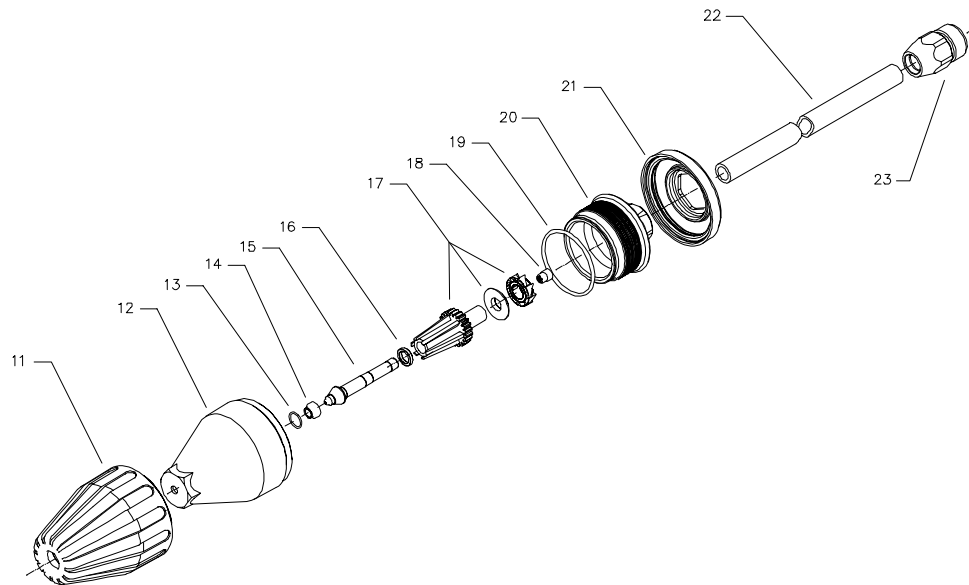




Ersatzteilliste KRÄNZLE 3250 Starlet II mit Regeldüse

Pos.	Bezeichnung	Stck	Best.Nr.	Pos.	Bezeichnung	Stck	Best.Nr.
1	Ventilkörper mit Handgriff	1	12.294	20	Überwurfmutter ST30 M 22 x 1,5 IG	1	13.276 1
2	Schutzhülse	1	12.295	21	Außen-Sechskant-Nippel R 1/4" IG	1	13.277 1
3	Abdeckschutz	1	12.296	22	O-Ring 9,3 x 2,4	1	13.273
4	Betätigungshebel	1	12.298	23	Aluminium-Dichtring	4	13.275
5	Sicherungshebel	1	12.149	24	O-Ring 15 x 1,5	1	12.129 1
6	Abschlußschraube M 16 x 1	1	12.247	25	Sicherungsring	1	12.258
7	Stopfen	1	12.287				
8	Gewindeführungshülse R 1/4" AG	1	12.250	40	Nippel ST30 M22x1,5 AG / M 12 x 1	1	13.363
9	Aufsteuerbolzen	1	12.284	41	Rohr 400 mm, bds. M 12 x 1	1	15.002
10	Stift	1	12.148	42	Regeldüse mit Regulierring	1	13.201 2
11	Lagermadel	1	12.253	43	Flachstrahlhülse bitte Düsengröße mit angeben 2505 bei K 3250	1	26.001
12	Edelstahlfeder	1	12.246				
13	Edelstahlkugel	1	12.245				
14	Edelstahlsitz	1	13.146				
15	O-Ring 11 x 1,44	1	12.256				
16	O-Ring 3,3 x 2,4	1	12.136				
17	Blechschraube 3,9 x 8	4	12.297				
18	Druckstück	1	12.252				
19	Rohr-kunststoffumspritzt bds. R 1/4" AG	1	15.004 5				
					Starlet-Pistole mit Verlängerung		12.320 2
					Rep.Satz "Starlet II" bestehend aus je 1 x Pos.: 9,10,13,14,15		12.299
					Lanze mit Regeldüse 2505 bitte Düsengröße mit angeben		41.053 2

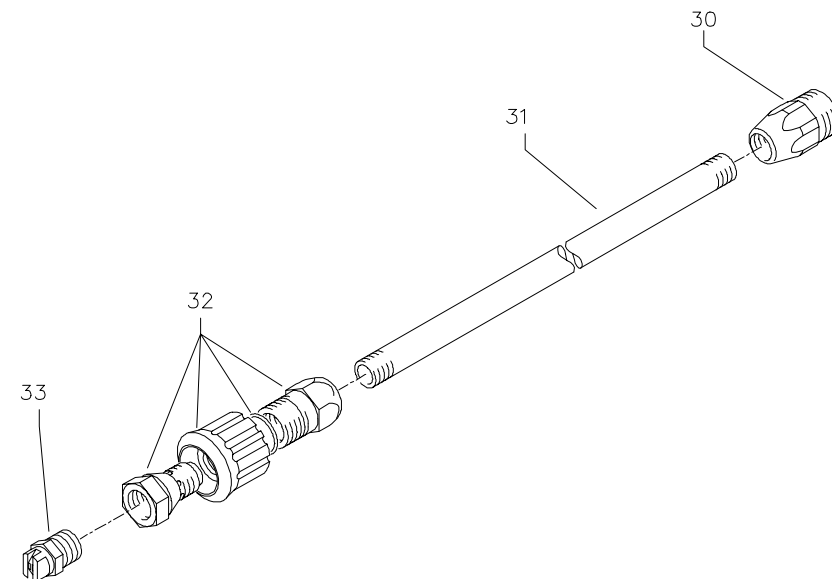
Turbokiller



**Ersatzteilliste KRÄNZLE 3250
Turbokiller**

Pos.	Bezeichnung	Stck	Best.Nr.
11	Sprühkörperschutz	1	41.528
12	Sprühkörper	1	41.529
13	O-Ring 10 x 1	1	41.530
14	Düsensitz	1	41.531
15	Düse 055	1	41.532
16	Ring	1	41.533
17	Rotor	1	41.534
18	Stabilisator	1	41.524
19	O-Ring 41 x 1,78	1	41.538
20	Deckel	1	41.539
21	Deckelschutz	1	41.540
	Turbokiller 055 kpl. mit Lanze		41.072 4
	Rep.-Satz Turbokiller 055		41.097 1

Regeldüse standard



**Ersatzteilliste KRÄNZLE 3200 TST - 3270 TST
Regeldüse standard**

Pos.	Bezeichnung	Stck	Best.Nr.
30	Nippel ST30 M22x1,5 AG / M 12 x 1	1	13.363
31	Rohr 400 mm, bds. M 12 x 1	1	15.002
32	Regeldüse mit Regulierring	1	13.201 2
33	Flachstrahldüse bitte Düsengröße mit angeben 2507 bei K 3200; 2505 bei K 3250 2504 bei K 3270	1	26.001

Nachdruck nur mit Genehmigung der Firma
Reprinting or reproduction of any kind only with permission of
Reproduction uniquement sur autorisation de la Société
Stand 21. 05. 1999

kränze[®]
kränze[®]
kränze[®] .