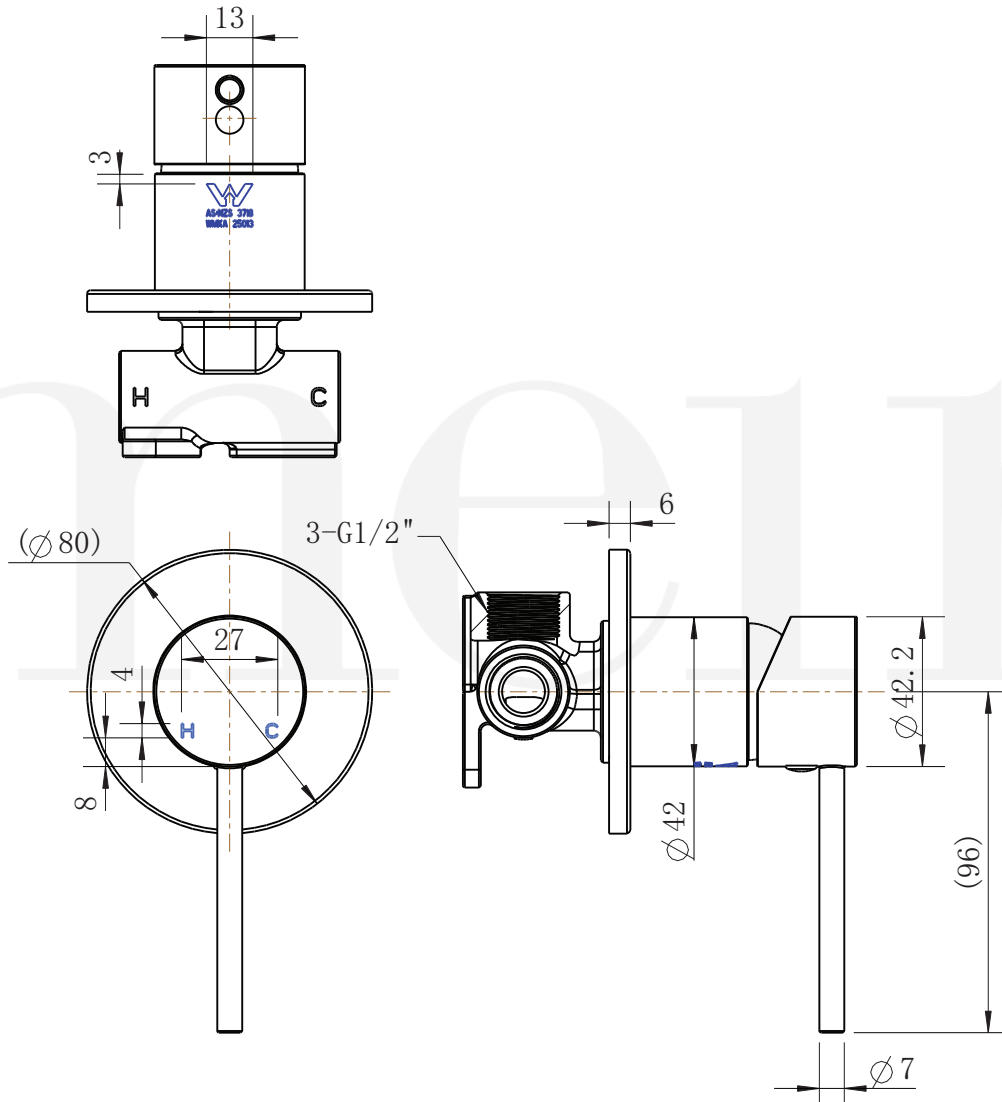


∅ Circle



C Cold  
 H Hot  
 Ø Circle