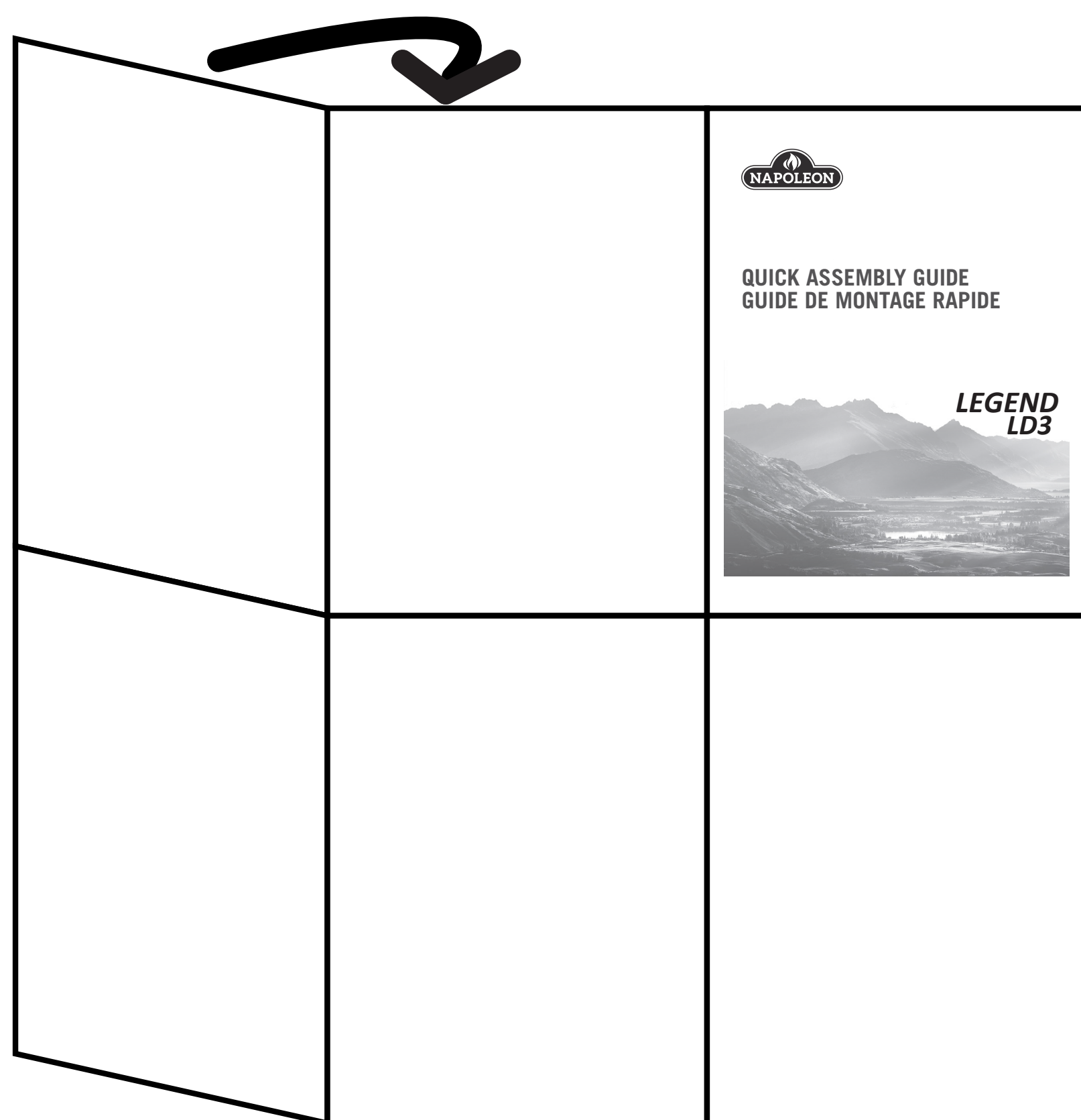


# DO NOT PRINT THIS PAGE

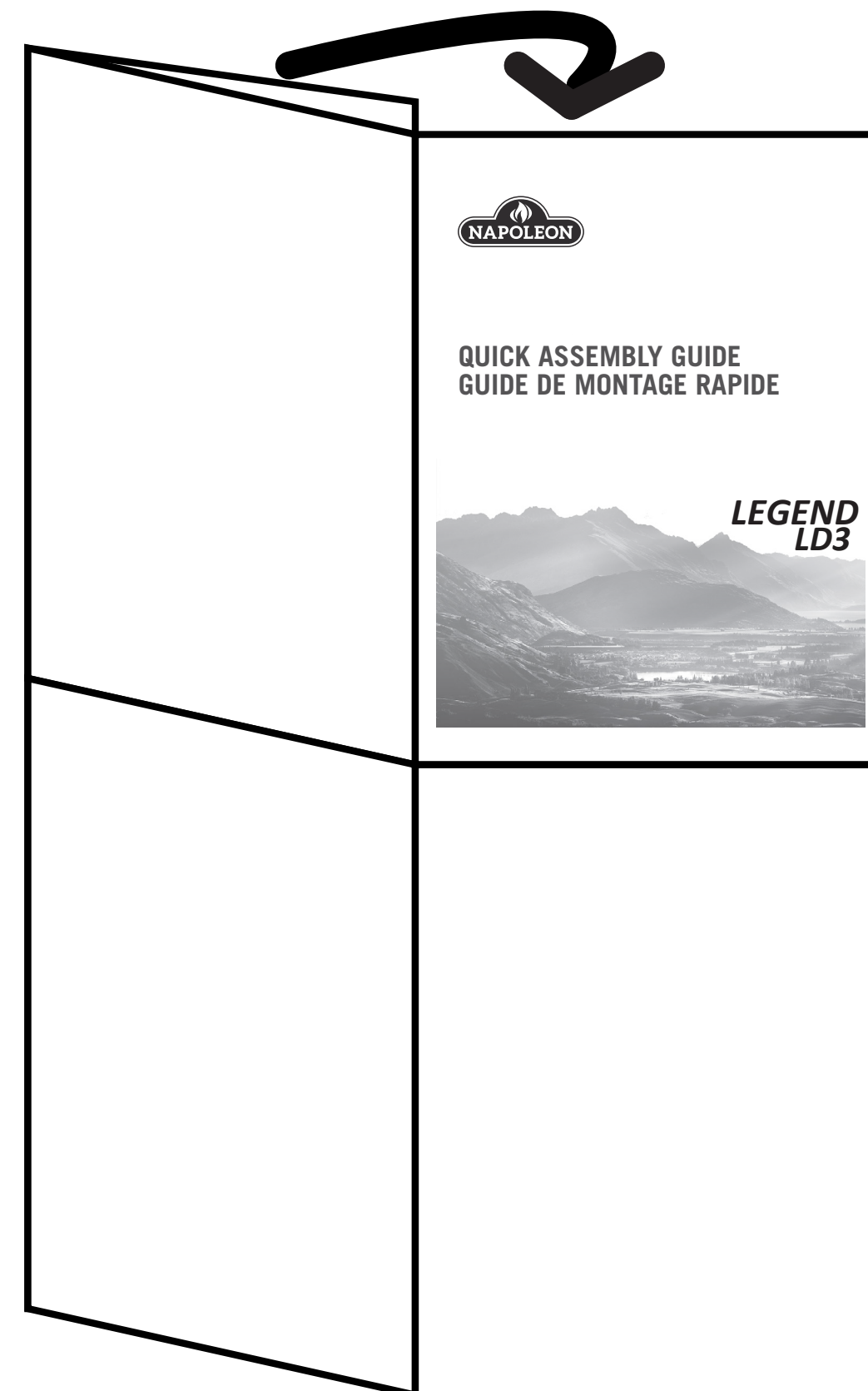
## FOLDING INSTRUCTIONS FOR QUICK ASSEMBLY GUIDE

PRINT ON 25 1/2" W x 22" H SIZE OF PAPER

①



②

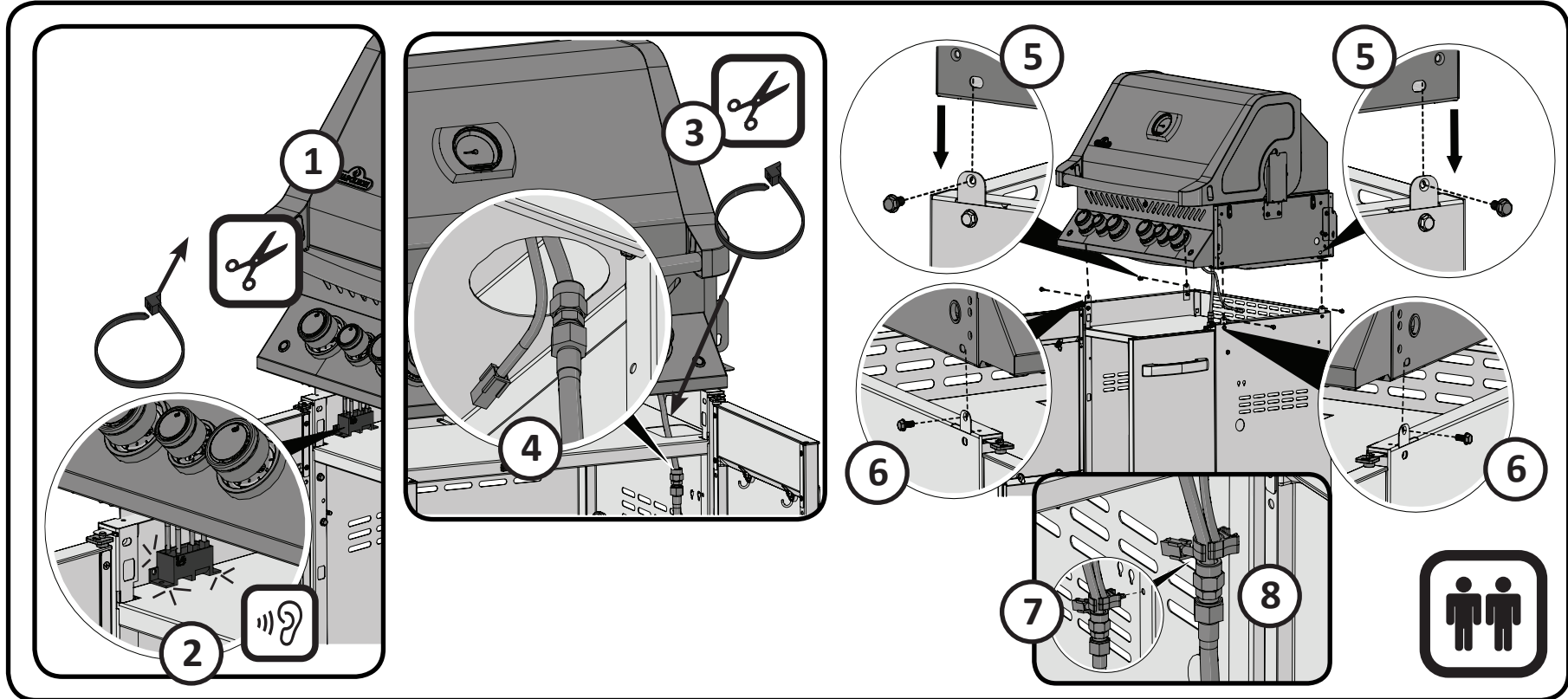


③

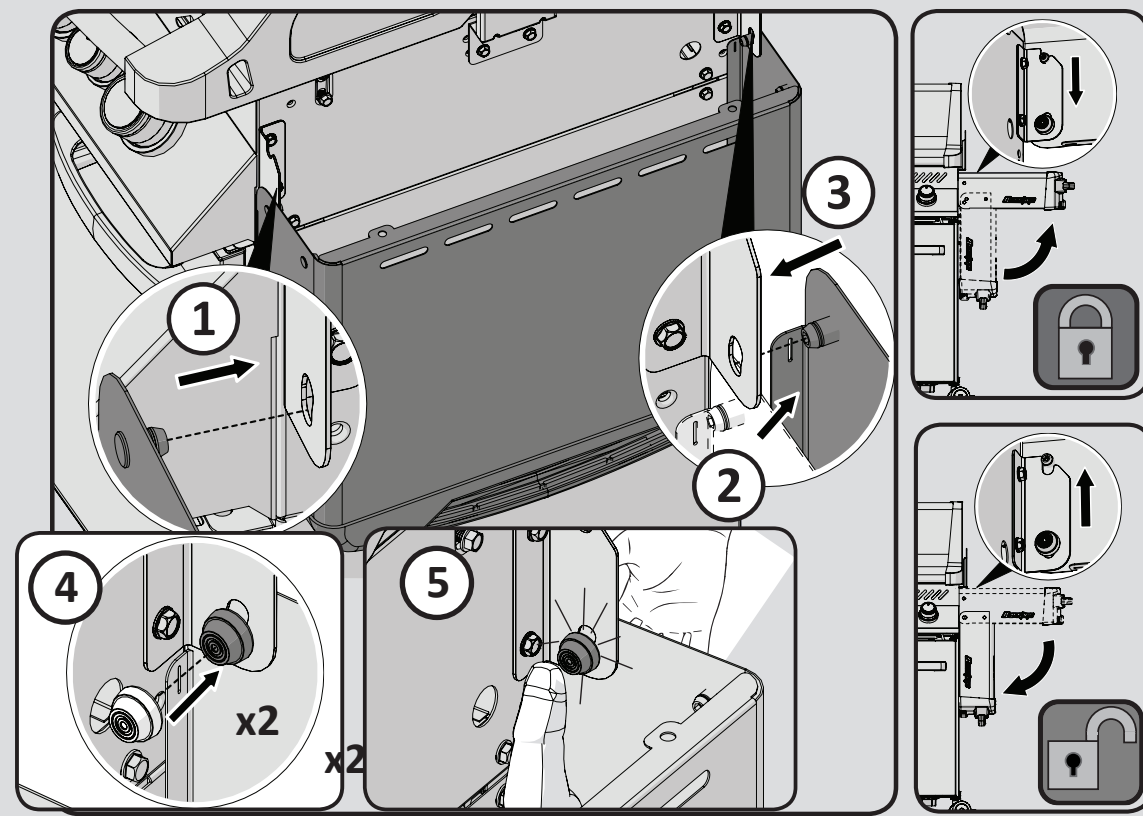


Please Print In BLACK and WHITE

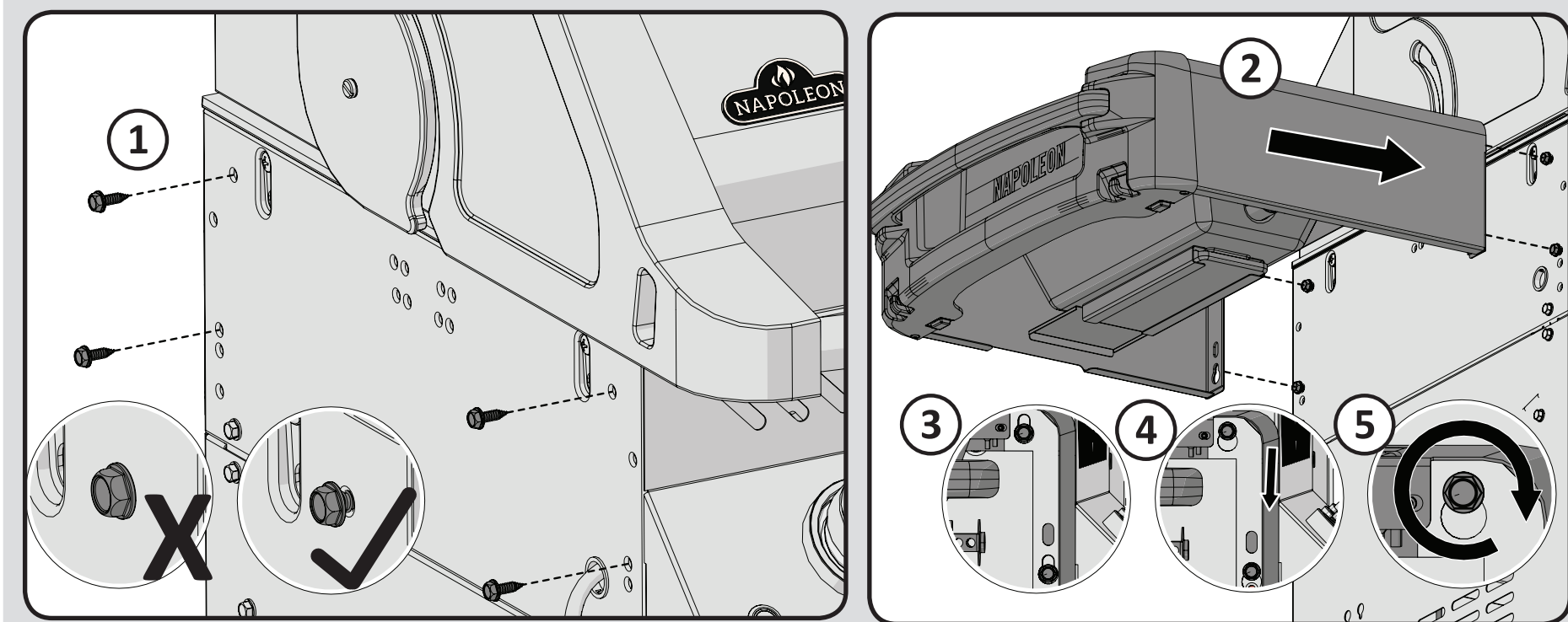
10 x4 x1



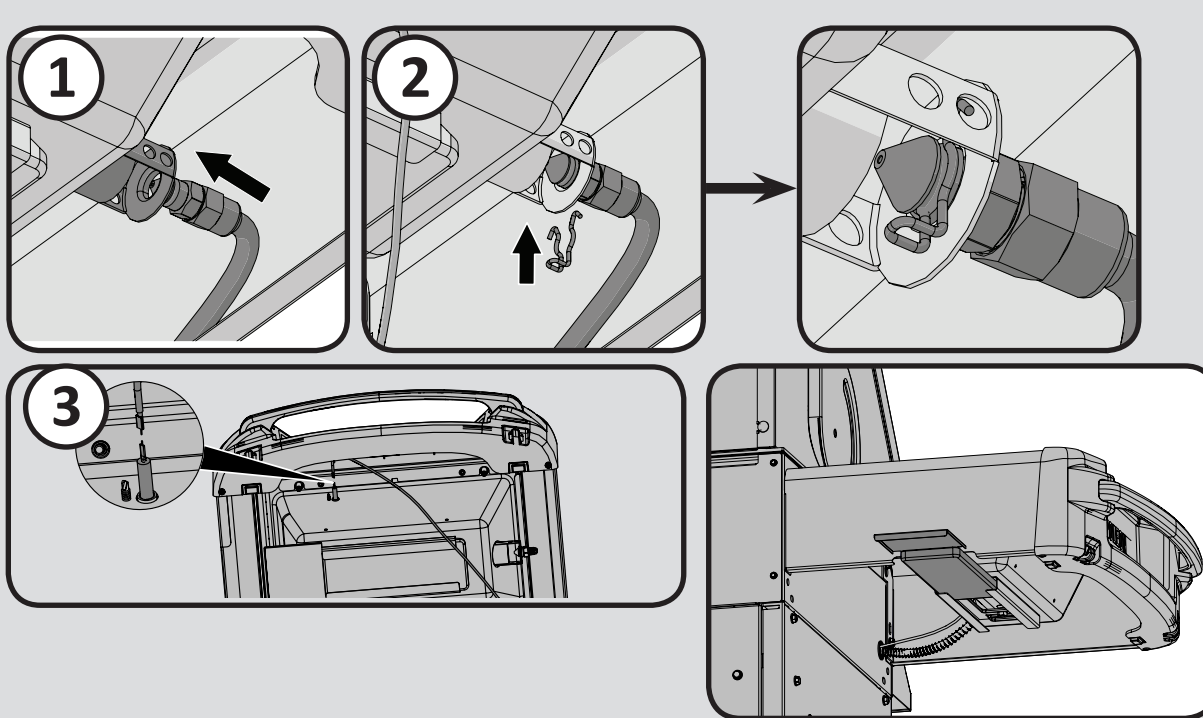
11 x2 2x P500-3/P500RB-3 1x P500RSIB-3



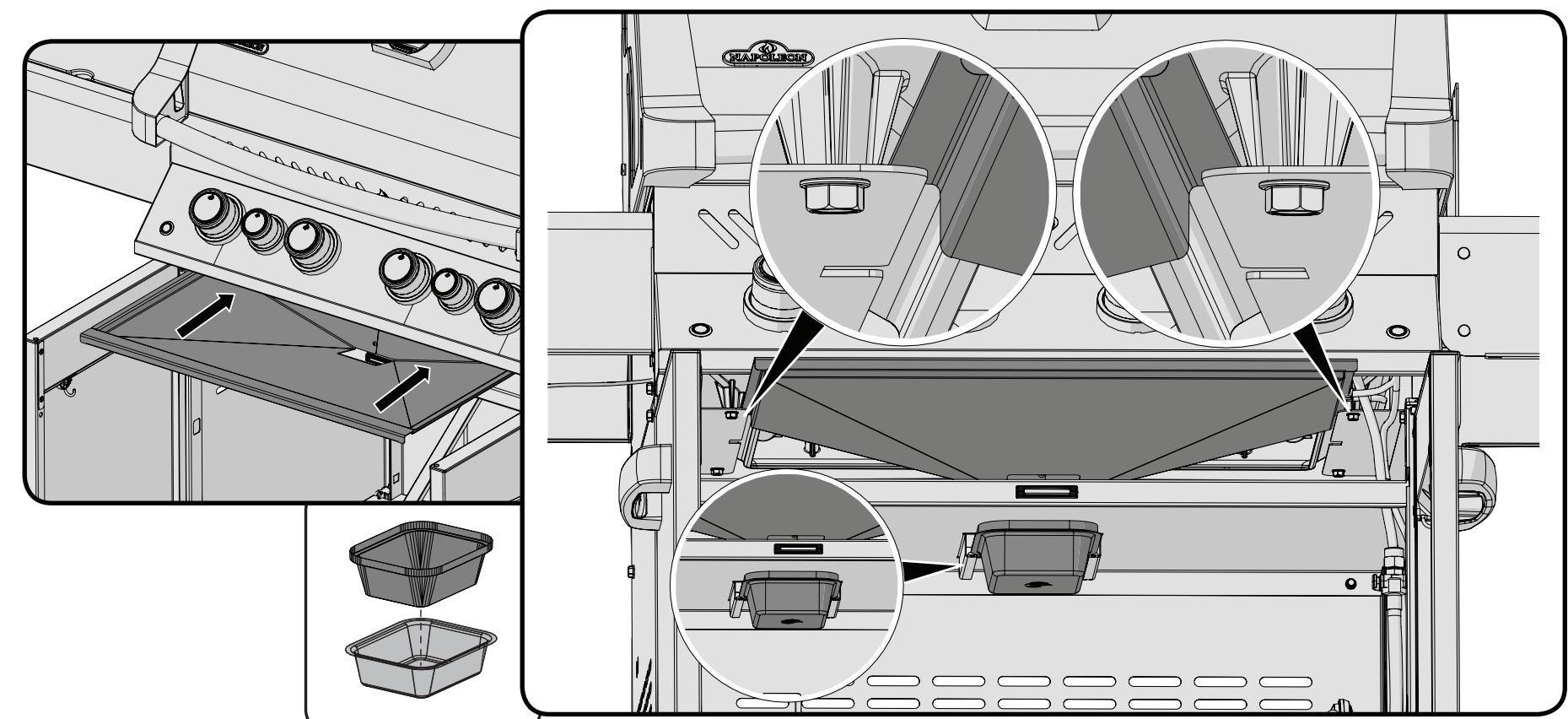
12 x4 P500RSIB-3 P500RB-3 P500-3



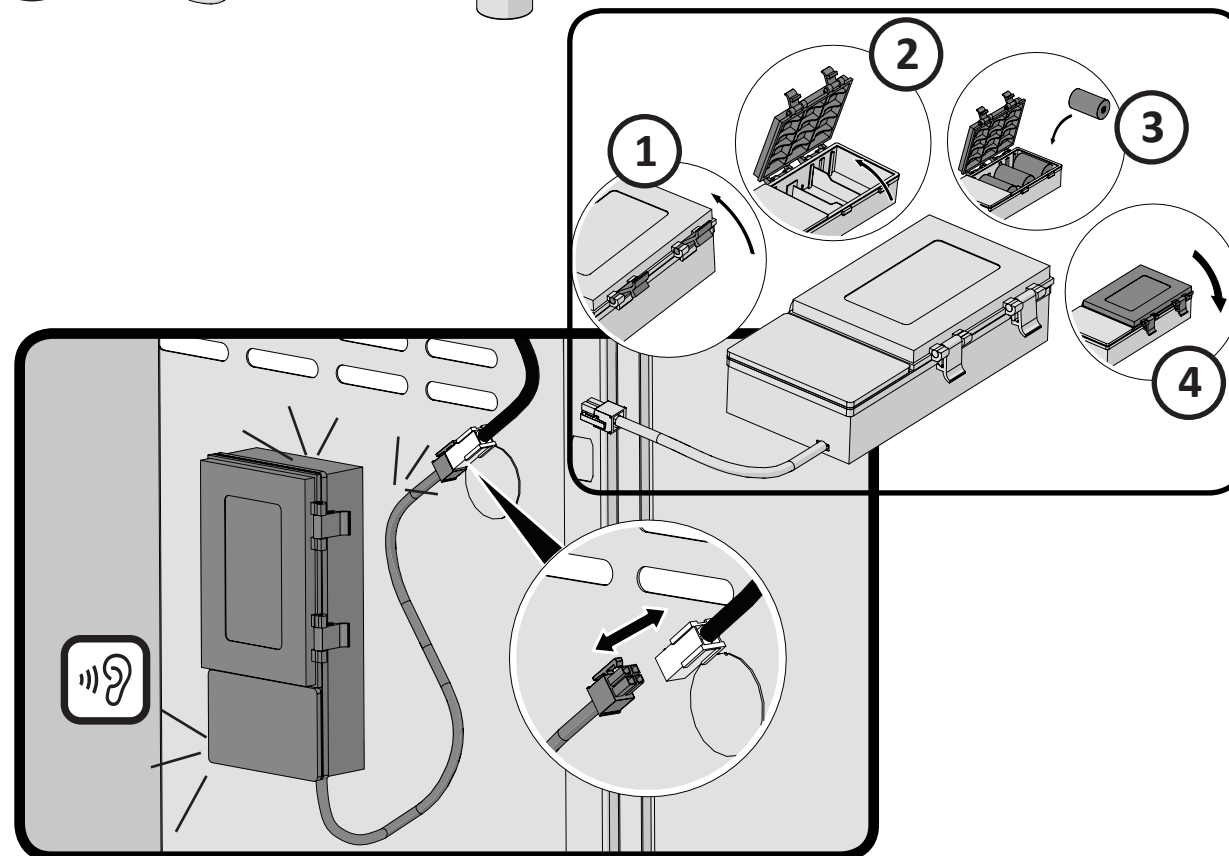
13 x1 x1



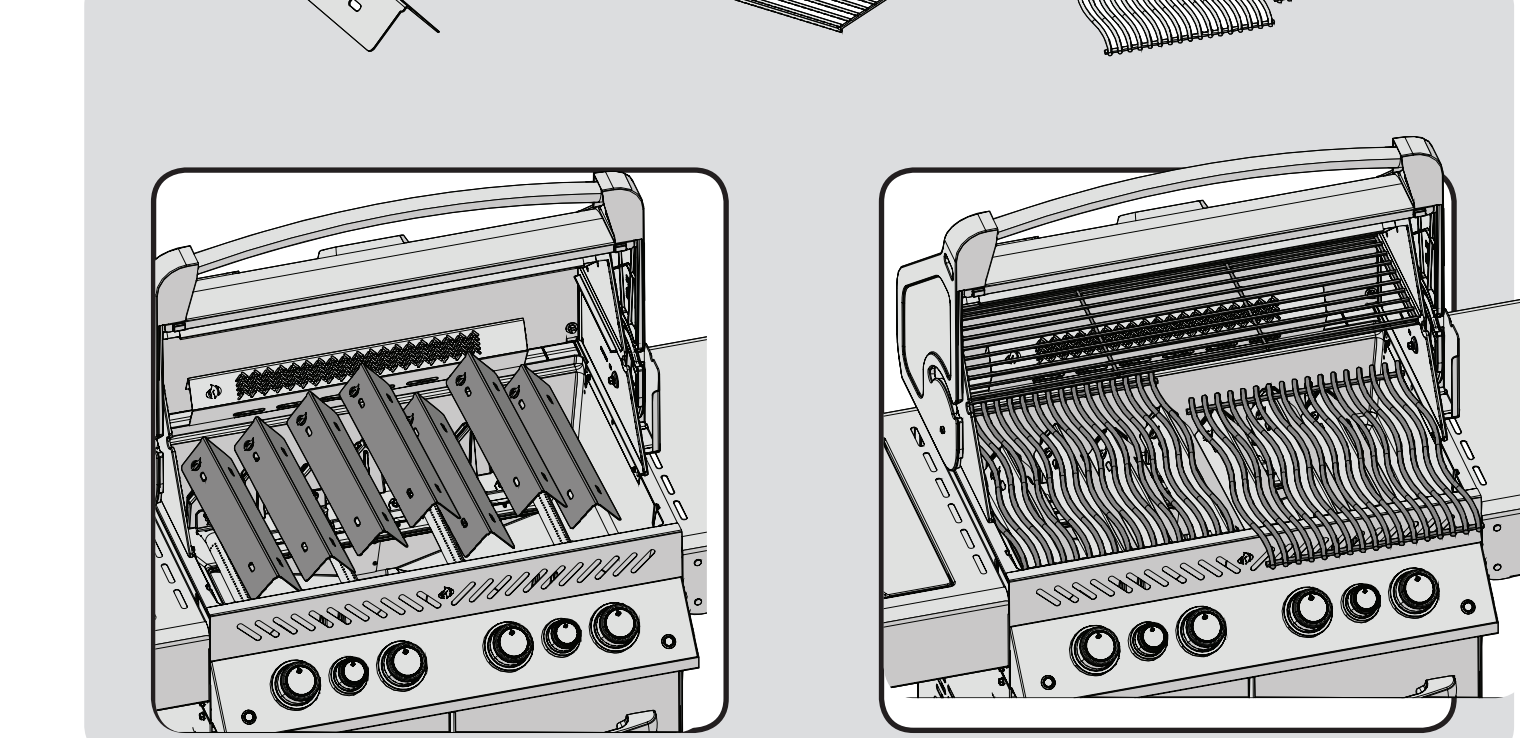
14 x1 x1 x1



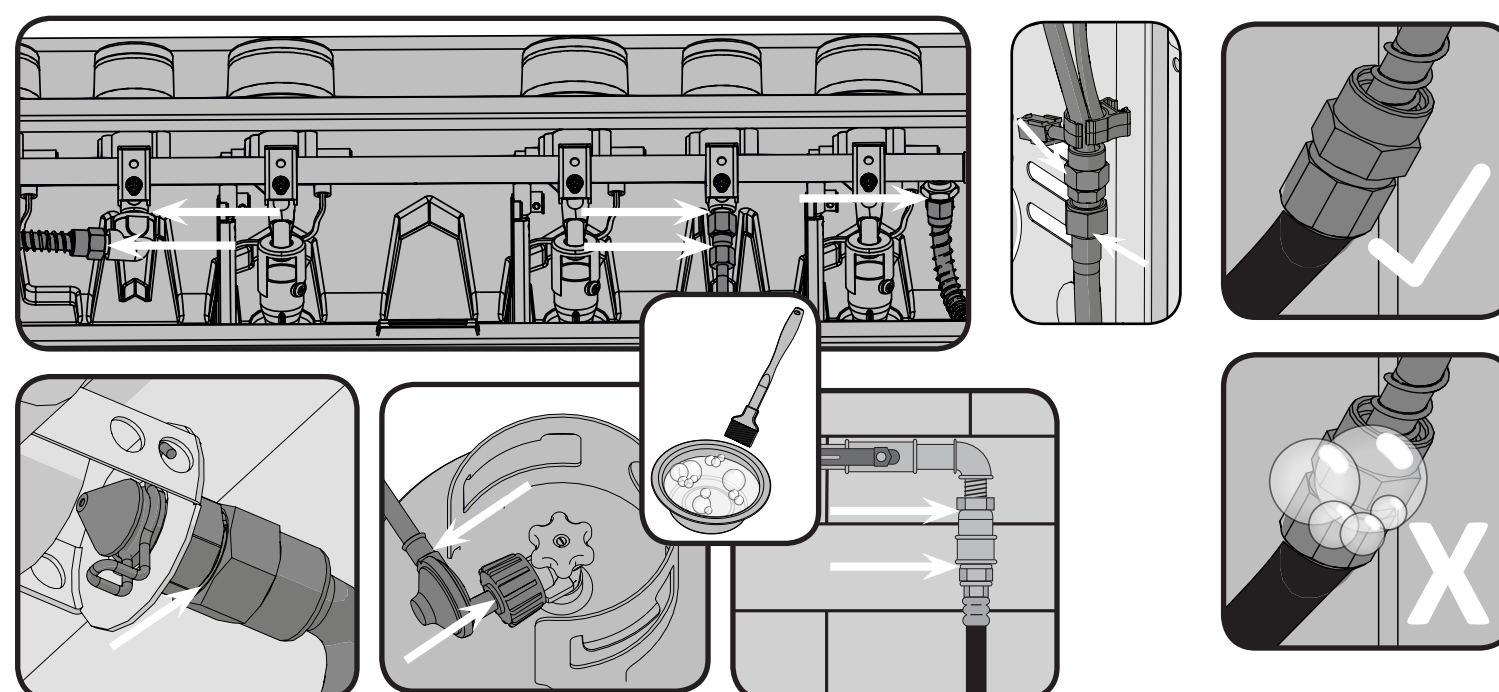
15 x1 x3



16 x7 x1 x1



17



# QUICK ASSEMBLY GUIDE GUIDE DE MONTAGE RAPIDE



Napoleon products are protected by one or more U.S. and Canadian and/or foreign patents or patents pending.  
Les produits de Napoleon sont protégés par un ou plusieurs brevets américains, canadiens et (ou) étrangers ou par des brevets.

Wolf Steel Ltd.  
214 Bayview Drive,  
Barrie, Ontario, CANADA L4N 4Y8  
[grills@napoleonproducts.com](mailto:grills@napoleonproducts.com)



# PRESTIGE P500-3

TOOLS REQUIRED FOR ASSEMBLY (tools not included)  
OUTILS REQUIS POUR L'ASSEMBLAGE (outils non inclus)

