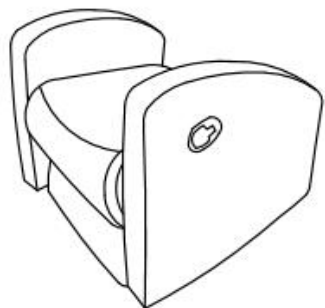
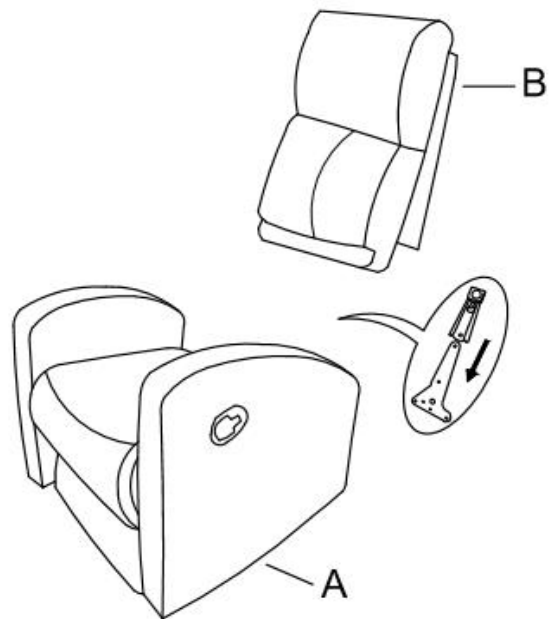


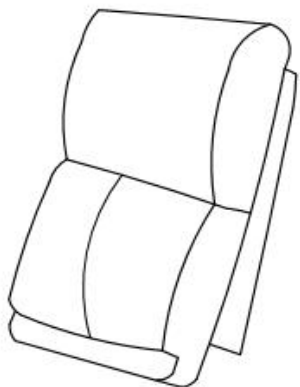
A*1



①



B*1



②

