



SmokeFire

Wood Pellet Grill



ASSEMBLY GUIDE
GUÍA DE MONTAJE
GUIDE DE MONTAGE



WEBER GRILLS APP
iOS



BILT APP
Android

For easy, interactive step-by-step assembly instructions download the free Weber Grills app (available in iOS). For Android users, download the BILT app.

Si buscas instrucciones de montaje paso a paso sencillas e interactivas, descarga gratis la app Weber Grills (disponible para iOS). Para Android, descarga la app BILT.

Pour accéder à des consignes d'assemblage pas-à-pas, faciles et interactives, téléchargez gratuitement l'application Weber Grills (disponible dans iOS). Pour les utilisateurs d'Android, téléchargez l'application BILT.

51778

01/21/20

enUS / esMX / frCA

- ⚠ Two people required for assembly.
- ⚠ Before unpacking your grill, follow assembly guide for specific unpacking and assembly instructions.
- ⚠ Assemble grill on a flat, level, and soft surface.
- ⚠ Do not use power tools for assembly.
- ⚠ Always keep the lid closed while assembling or moving the grill unless otherwise instructed.

- ⚠ El armado requiere dos personas.
- ⚠ Antes de desempacar el asador, siga las instrucciones específicas de desempaque y armado descritas en la guía de armado.
- ⚠ Arme el asador sobre una superficie plana, nivelada y uniforme.
- ⚠ El armado no debe llevarse a cabo empleando herramientas eléctricas.
- ⚠ Mantenga la tapa cerrada en todo momento durante el armado o el desplazamiento del asador (a menos que las instrucciones indiquen lo contrario).

- ⚠ L'assemblage requiert deux personnes.
- ⚠ Avant de déballer votre barbecue, consultez le guide d'assemblage afin de connaître les consignes spécifiques de déballage et d'assemblage.
- ⚠ Assemblez le barbecue sur une surface plane, de niveau et non marquante.
- ⚠ N'utilisez pas d'outil électrique pour assembler le barbecue.
- ⚠ Sauf indication contraire, gardez toujours le couvercle fermé pendant que vous assemblez ou déplacez le barbecue.



WEBER GRILLS APP
iOS

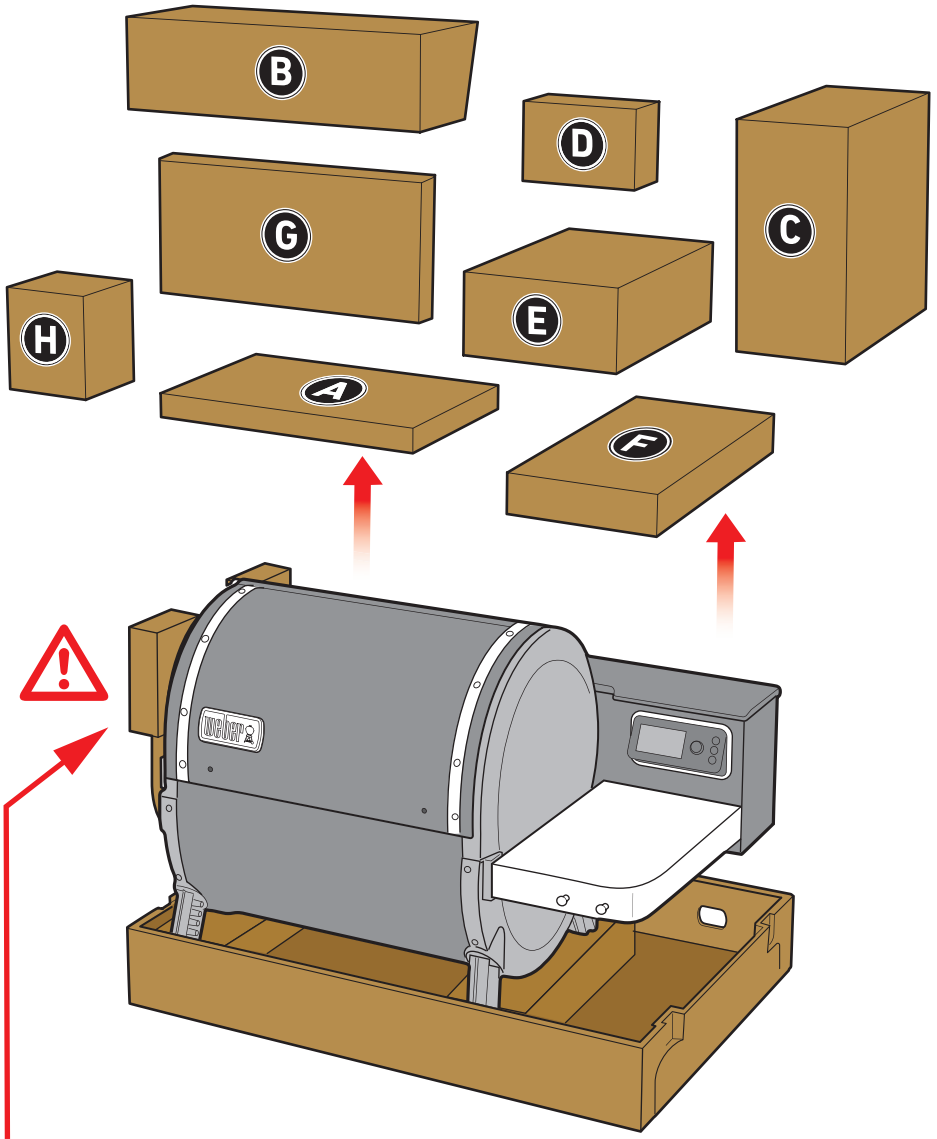


BILT APP
Android

For easy, interactive step-by-step assembly instructions download the free Weber Grills app (available in iOS). For Android users, download the BILT app.

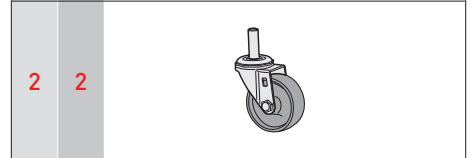
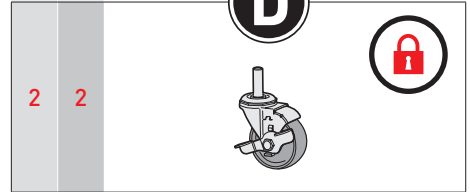
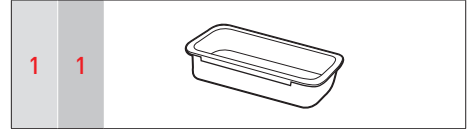
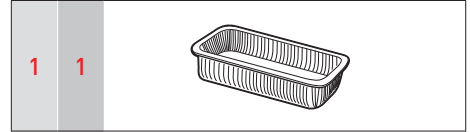
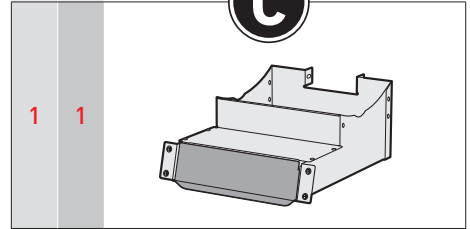
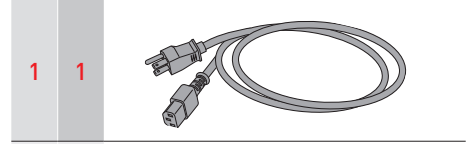
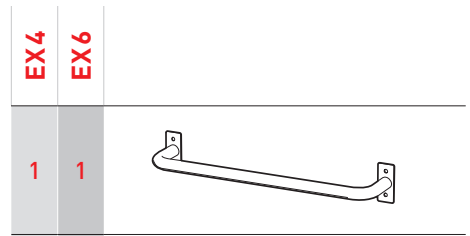
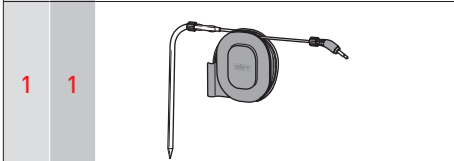
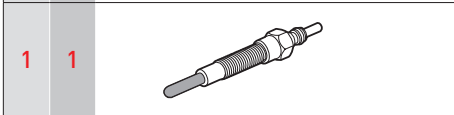
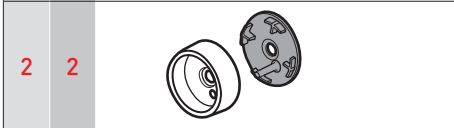
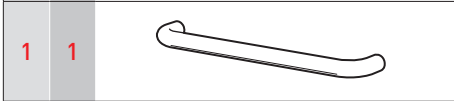
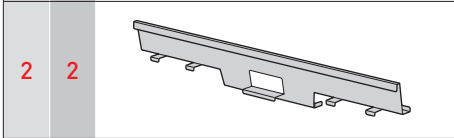
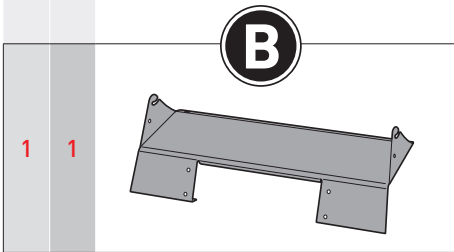
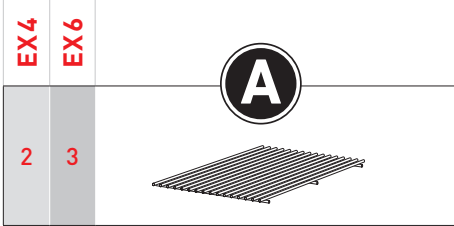
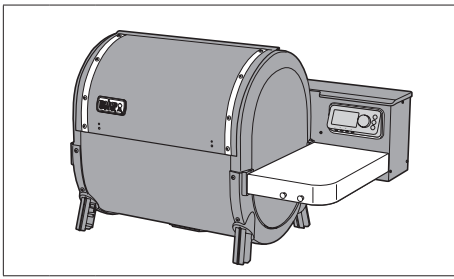
Si buscas instrucciones de montaje paso a paso sencillas e interactivas, descarga gratis la app Weber Grills (disponible para iOS). Para Android, descarga la app BILT.


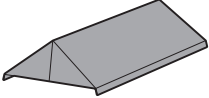
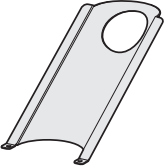

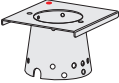
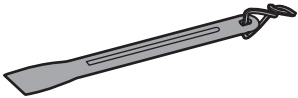
Pour accéder à des consignes d'assemblage pas-à-pas, faciles et interactives, téléchargez gratuitement l'application Weber Grills (disponible dans iOS). Pour les utilisateurs d'Android, téléchargez l'application BILT.


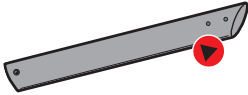
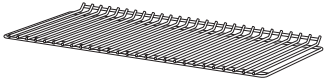
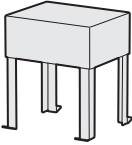


- ⚠ Do not remove protective end pad until after the legs are assembled.
- ⚠ No retire la cubierta protectora del extremo hasta que las patas estén ensambladas.
- ⚠ N'enlevez pas l'embout protecteur avant l'assemblage des pieds.

- ⚠ Do not remove grill from cardboard base.
- ⚠ No retire el asador de la base de cartón.
- ⚠ Ne pas retirer le barbecue de la base en carton.

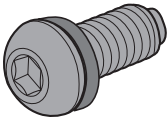


EX4	EX6	
		E
4	6	
1	1	
1	1	
1	1	
1	1	
1	1	

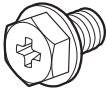
EX4	EX6	
		F
2	2	
2	2	
		G
1	1	
		H
1	1	

B

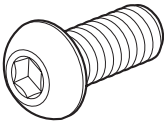
14



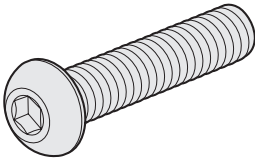
2



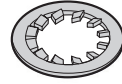
4



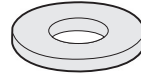
2



2



2



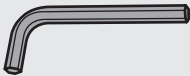
2



TOOLS INCLUDED:

HERRAMIENTAS INCLUIDAS:

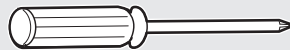
OUTILS INCLUS :



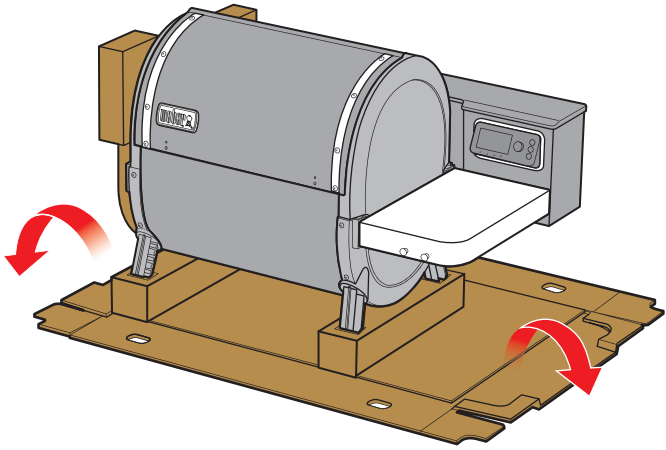
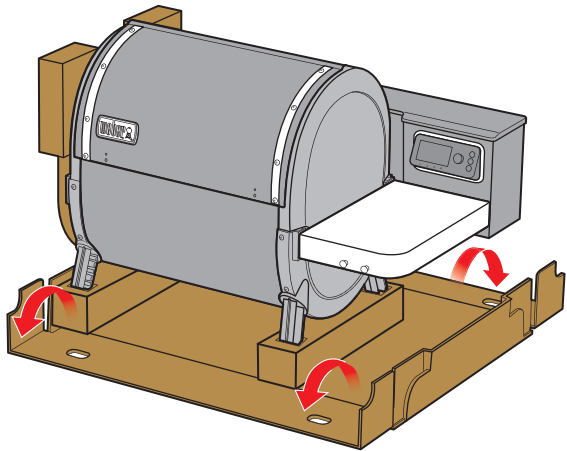
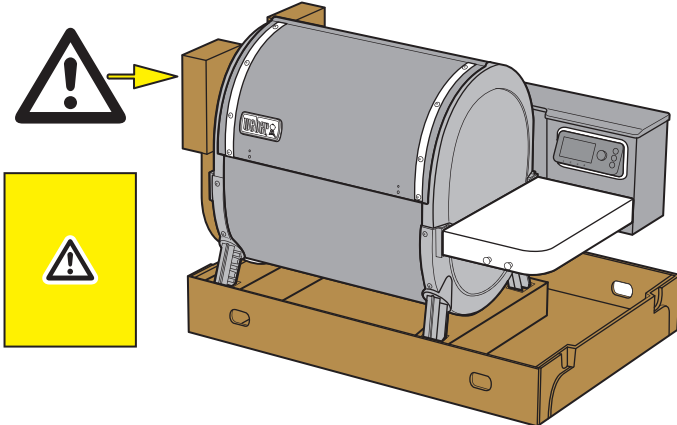
TOOLS REQUIRED:

HERRAMIENTAS NECESARIAS:

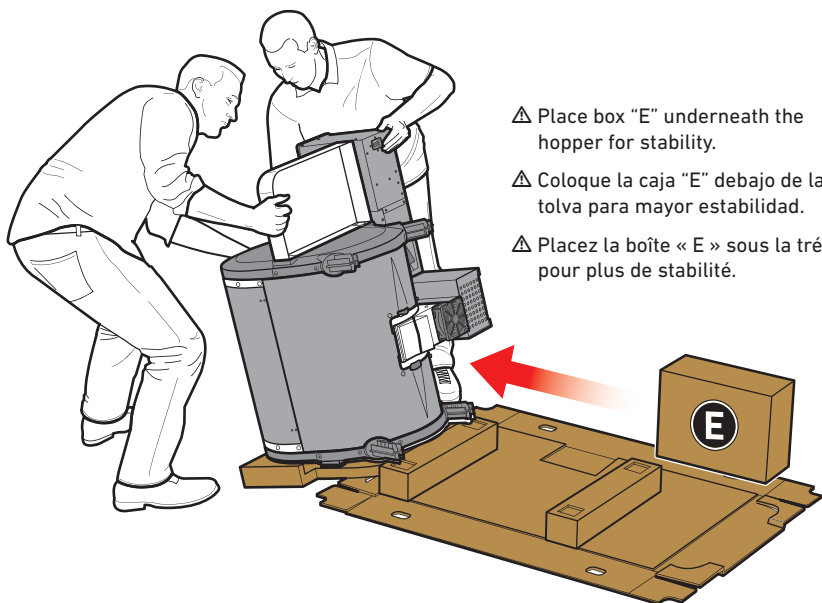
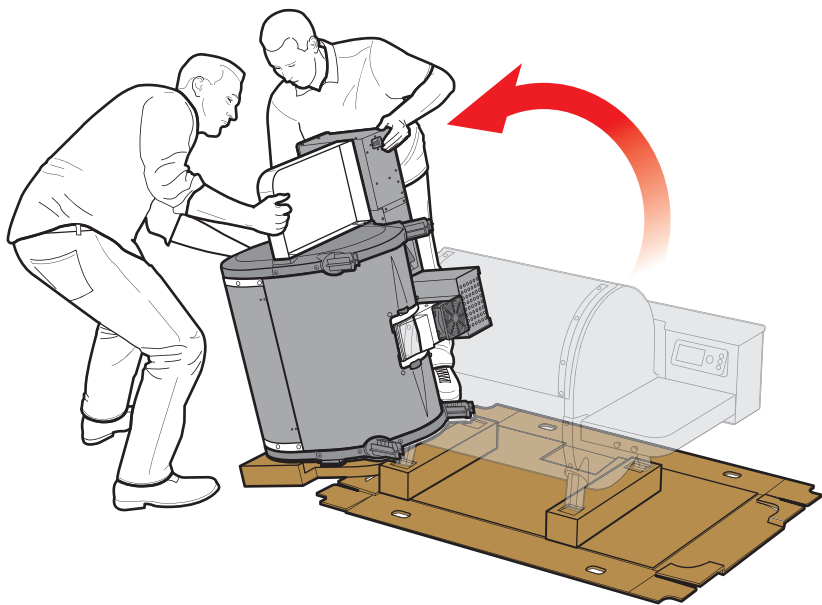
OUTILS REQUIS :



1



2



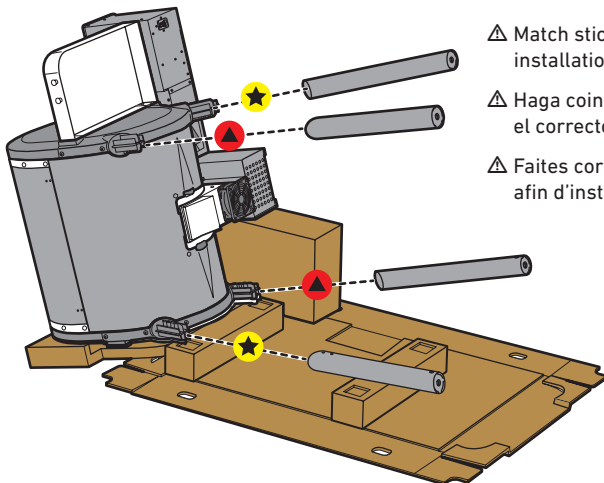
- △ Place box "E" underneath the hopper for stability.
- △ Coloque la caja "E" debajo de la tolva para mayor estabilidad.
- △ Placez la boîte « E » sous la trémie pour plus de stabilité.

3

2-

2-

F



⚠ Match stickers for proper leg installation.

⚠ Haga coincidir las calcomanías para asegurar el correcto armado de la pata.

⚠ Faites correspondre les autocollants afin d'installer les pieds correctement.

4

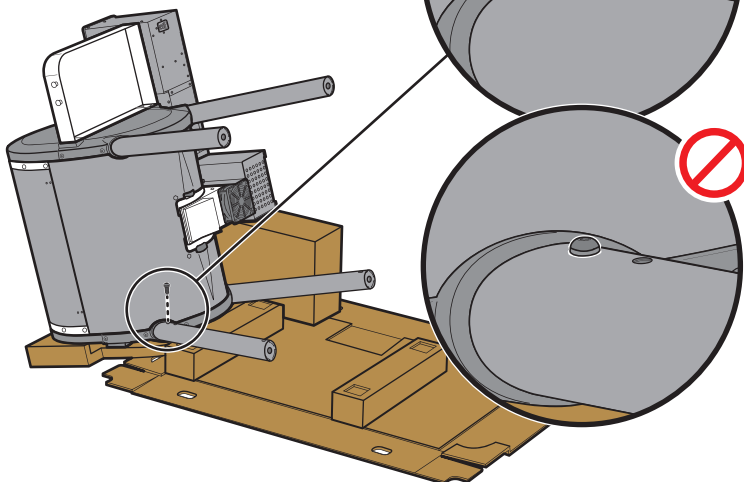
1-

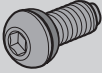
B

⚠ Install top screw only halfway into leg.

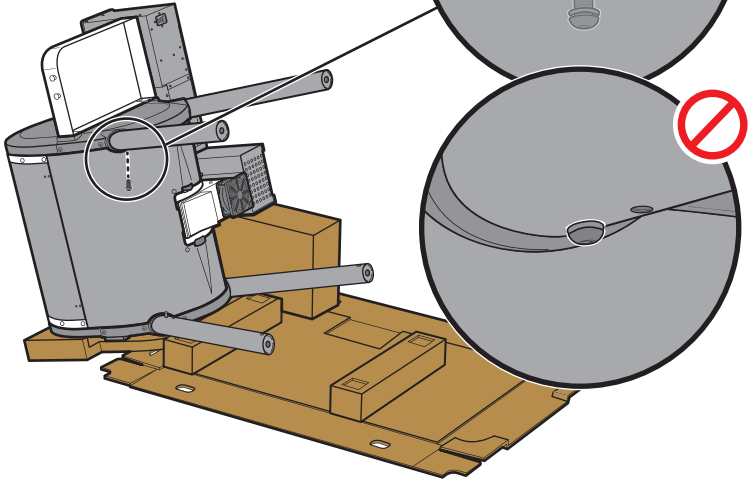
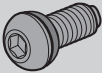
⚠ Enrosque el tornillo superior en la pata solo hasta la mitad.

⚠ Insérez la vis du haut à demi dans le pied.

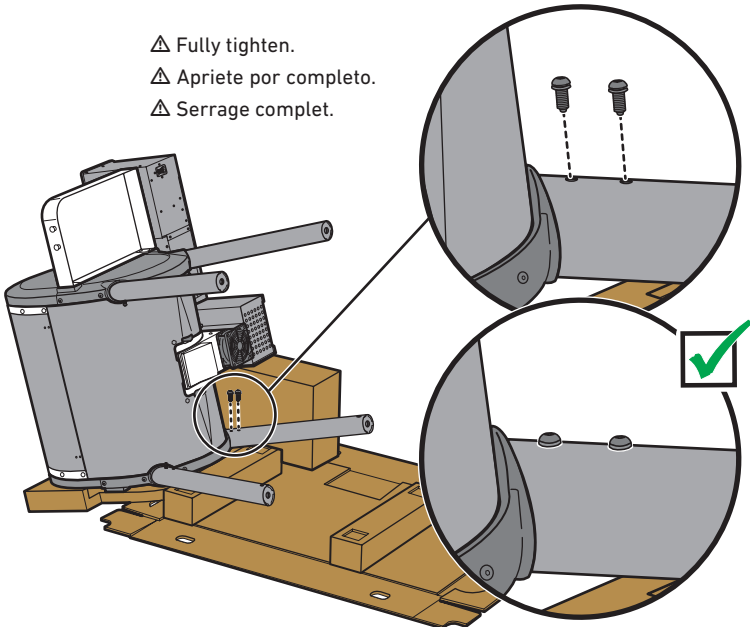


5**1-**

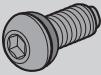
- △ Install top screw only halfway into leg.
- △ Enrosque el tornillo superior en la pata solo hasta la mitad.
- △ Insérez la vis du haut à demi dans le pied.

**6****2-**

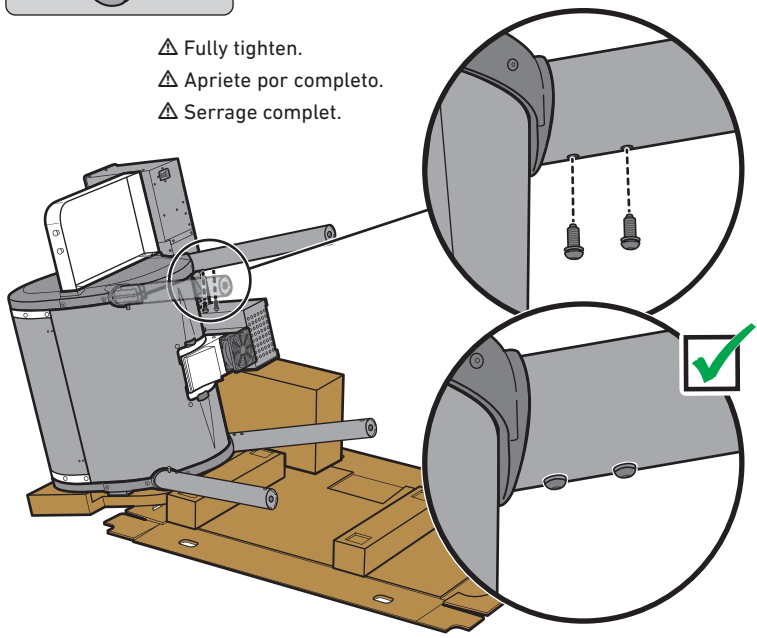
- △ Fully tighten.
- △ Apriete por completo.
- △ Serrage complet.




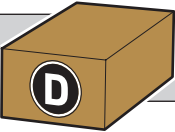
7

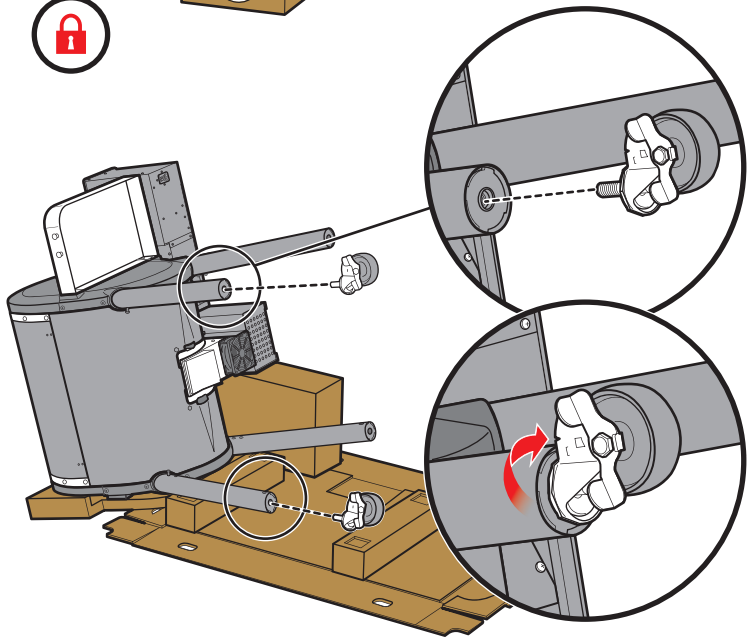
2- 

- △ Fully tighten.
- △ Apriete por completo.
- △ Serrage complet.



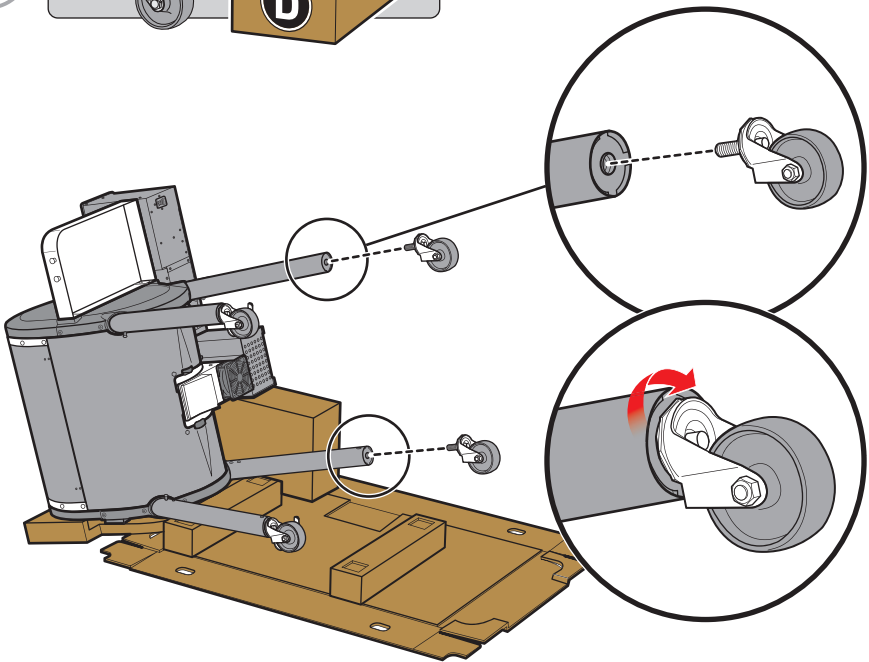
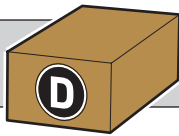
8

2-  

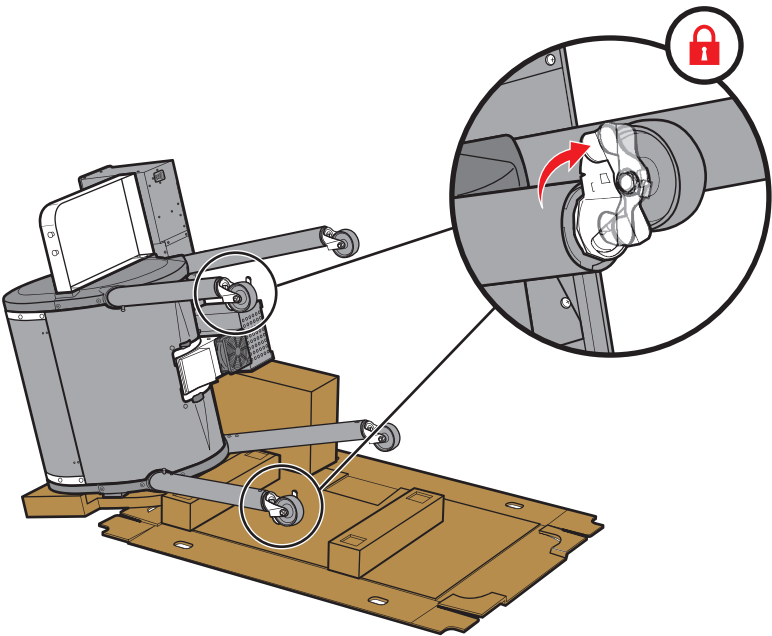


9

2-

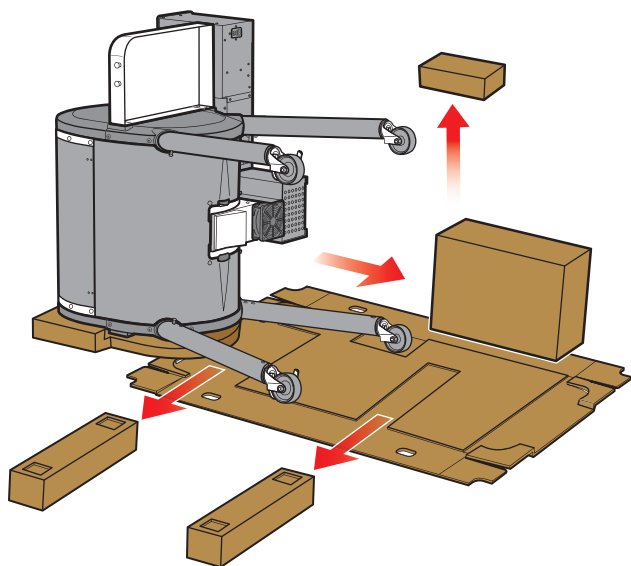


10

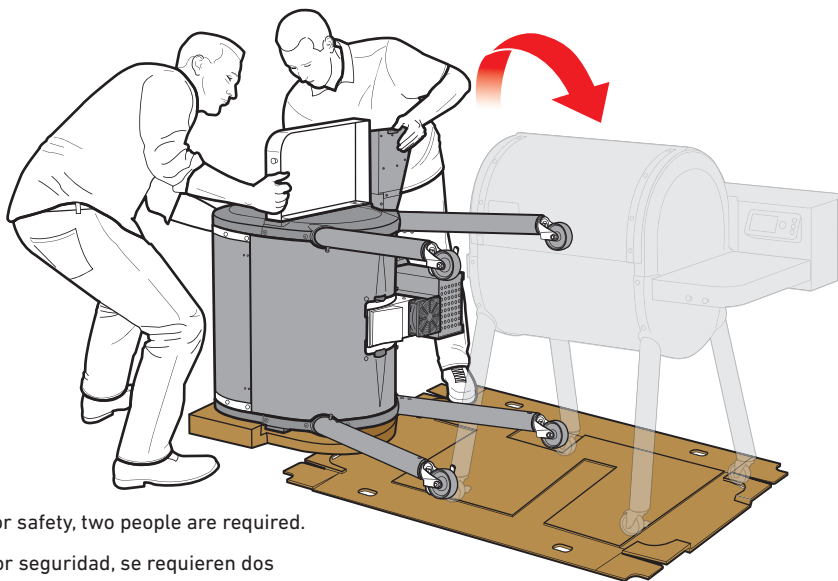


ON
EN
SUR

11



12

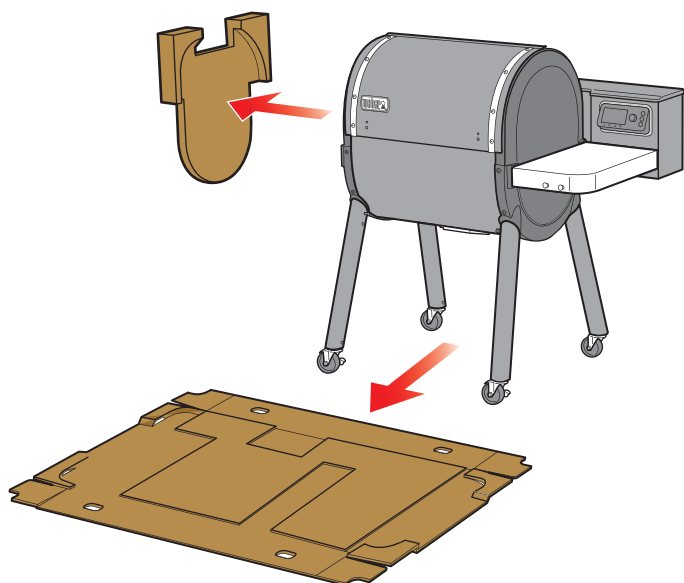


⚠ For safety, two people are required.

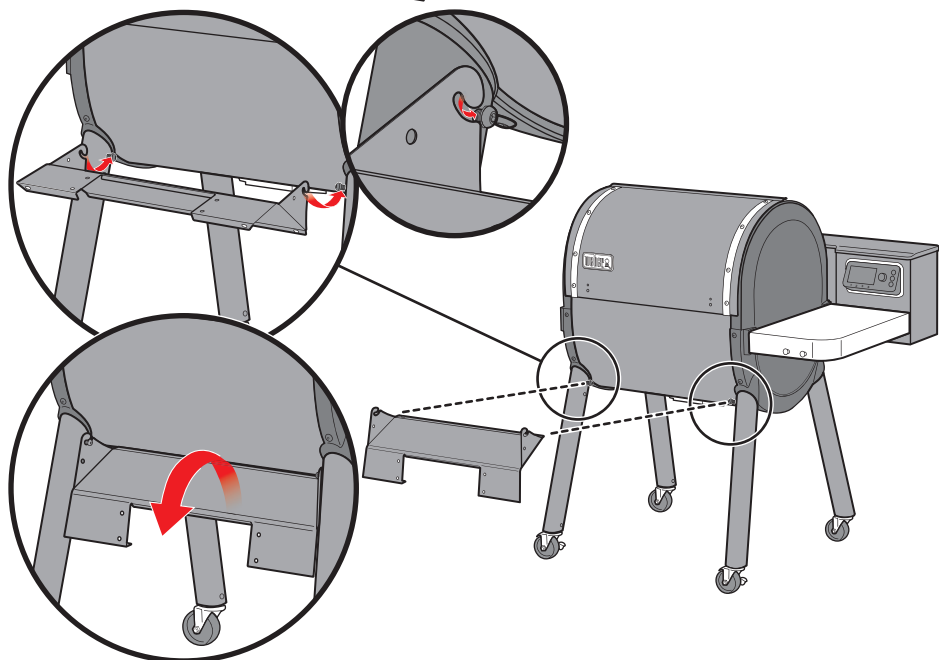
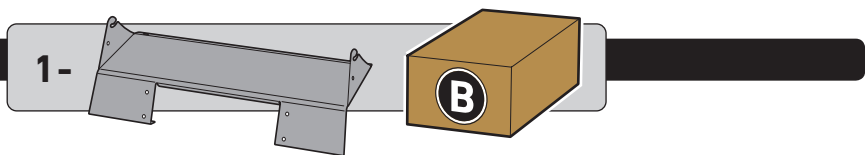
⚠ Por seguridad, se requieren dos personas.

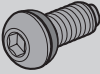
⚠ Pour des raisons de sécurité, l'assemblage du barbecue requiert deux personnes.

13



14

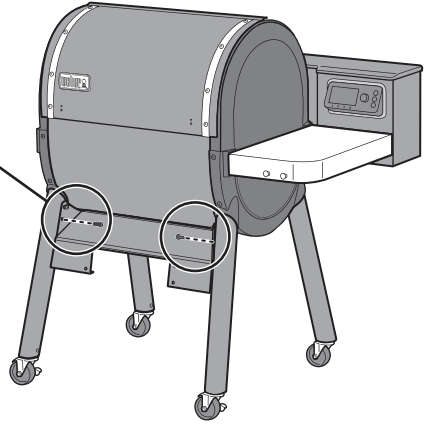
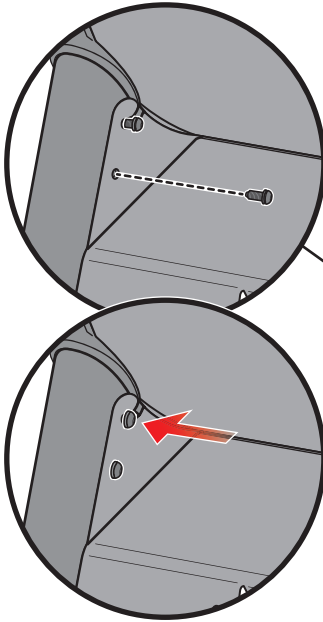
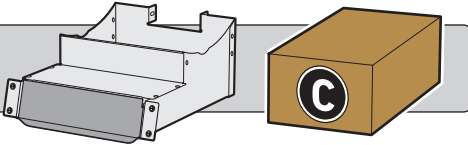


15**2-**

△ Fully tighten all leg hardware.

△ Apriete completamente todas las piezas de la pata.

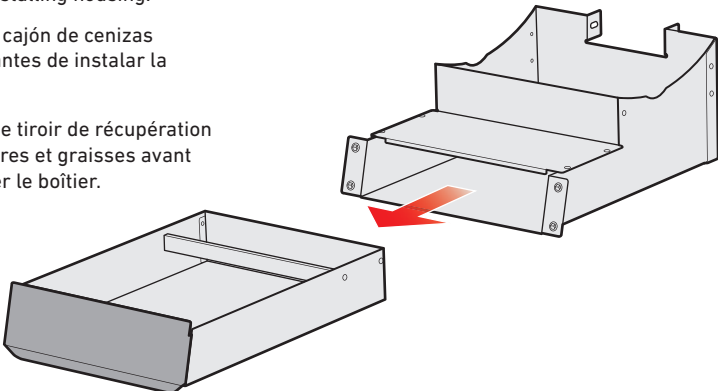
△ Resserrez à fond toutes les fixations des pieds.

**16****1-**

△ Remove ash and grease drawer before installing housing.

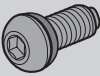
△ Saque el cajón de cenizas y grasa antes de instalar la carcasa.

△ Enlevez le tiroir de récupération des cendres et graisses avant d'installer le boîtier.

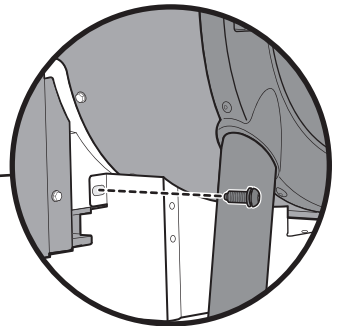
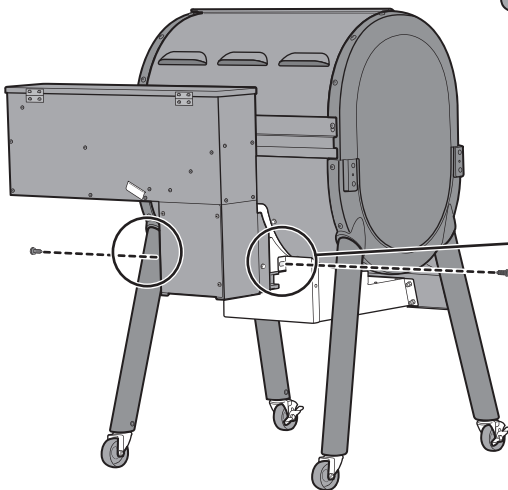
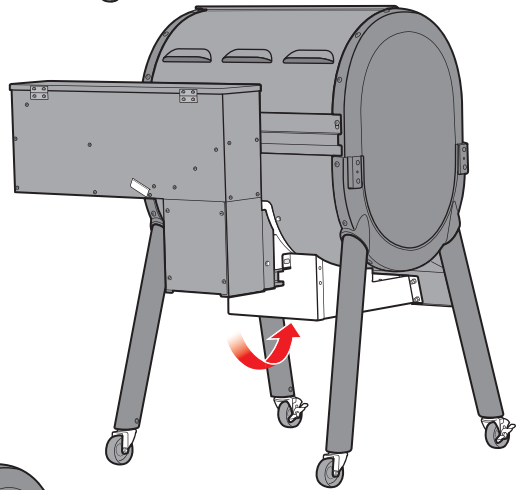
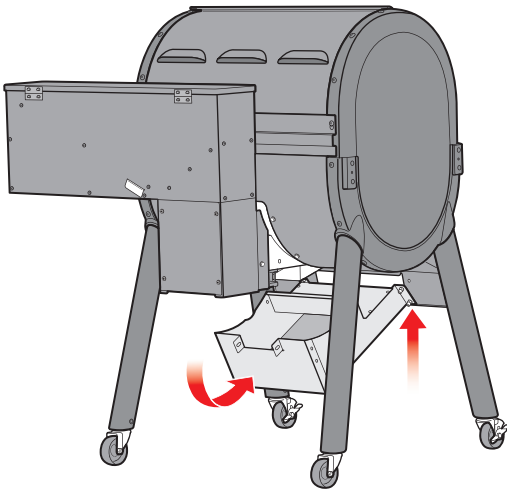
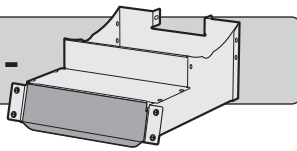


17

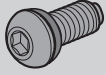
2-

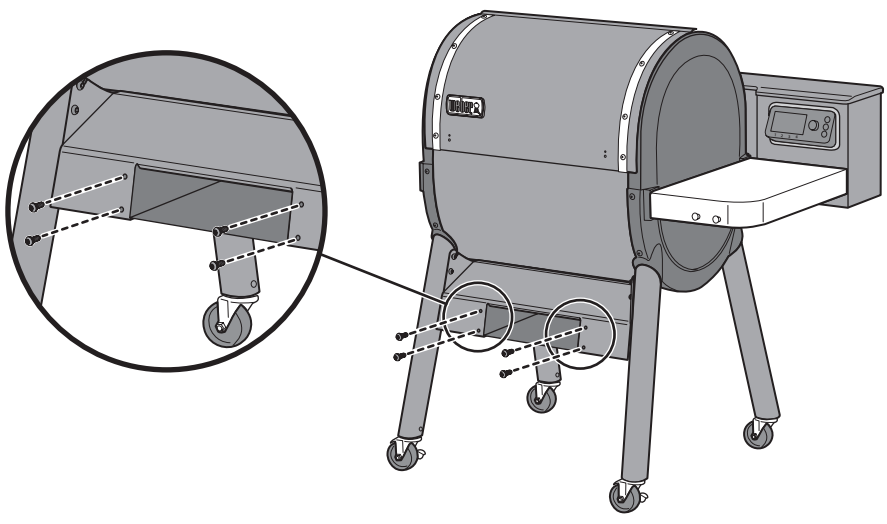


1-

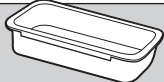
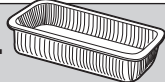
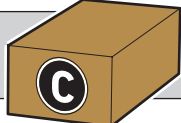


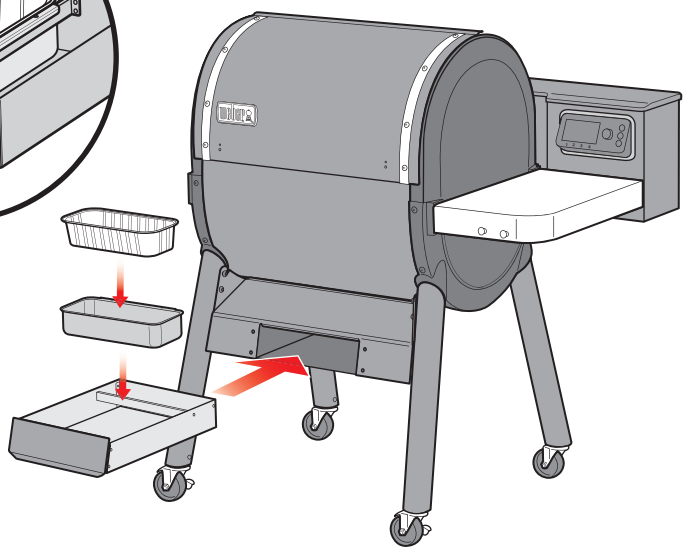
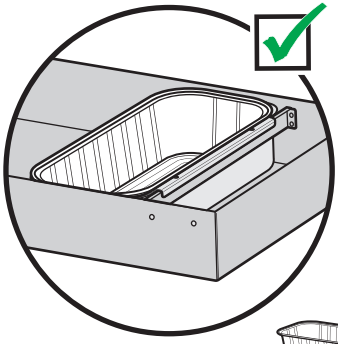
18

4- 



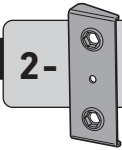
19

1-  1-  

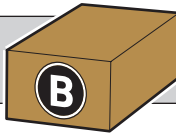
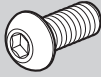


20

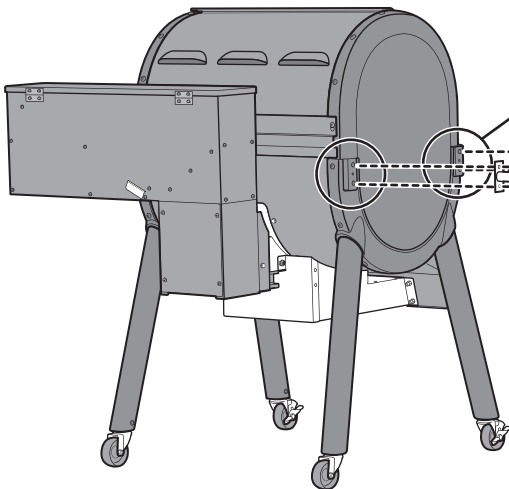
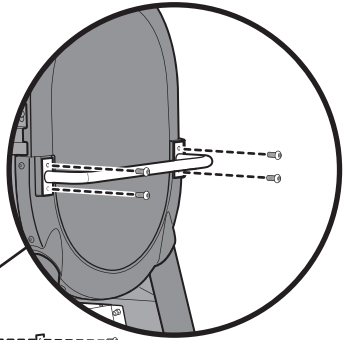
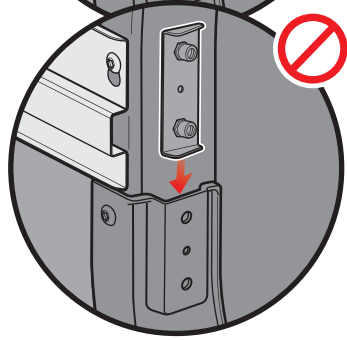
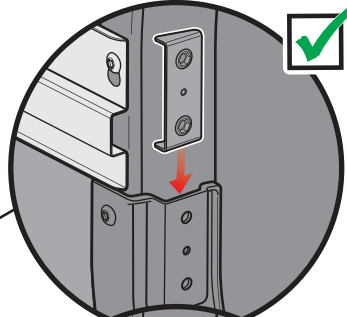
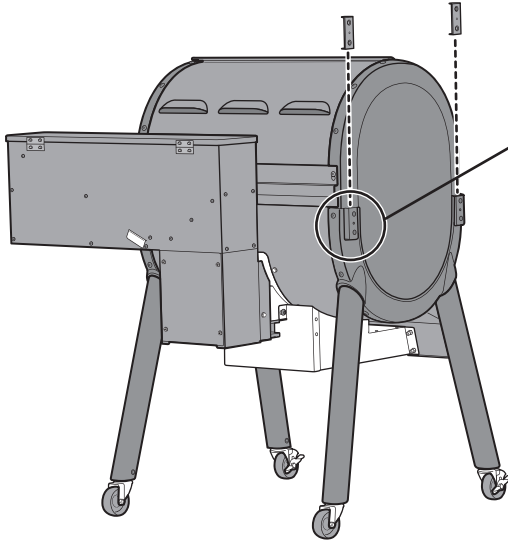
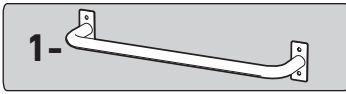
2-

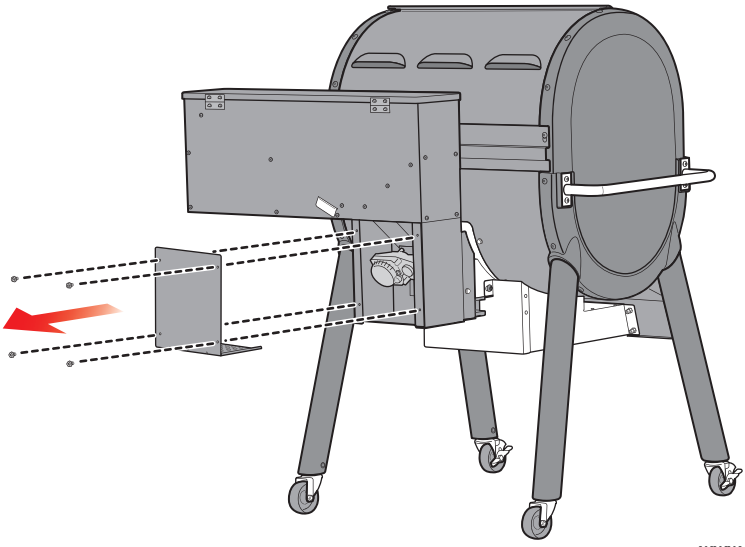
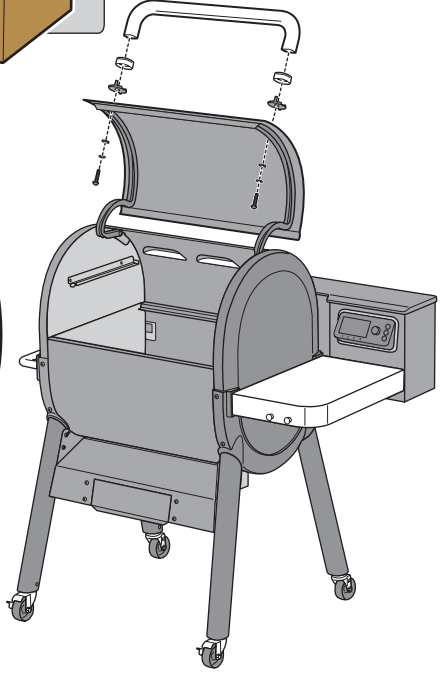
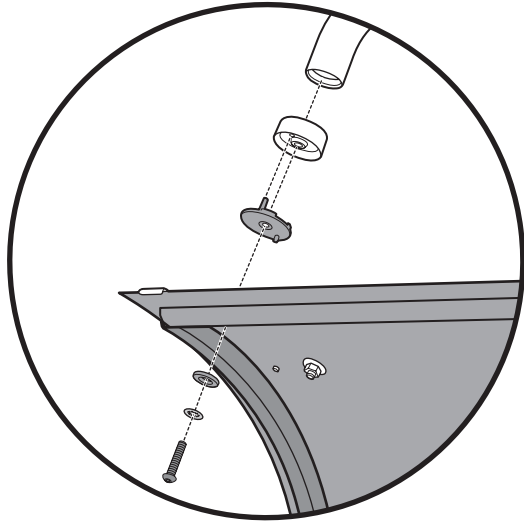
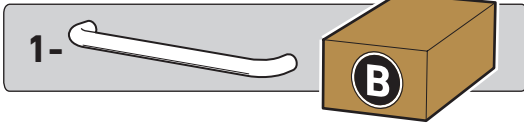
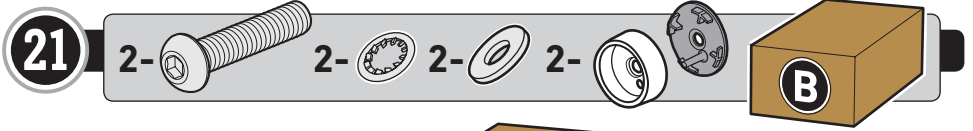


4-

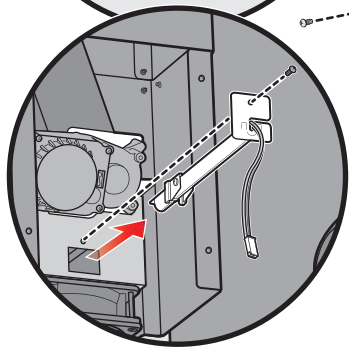
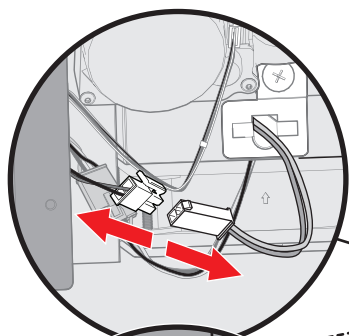
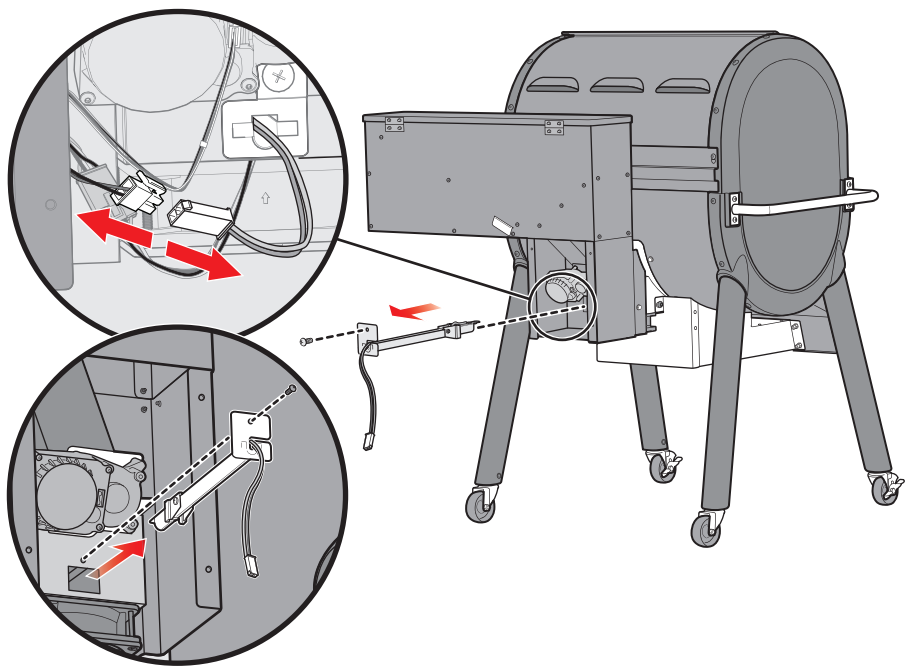
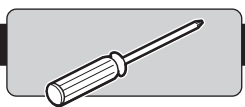


1-

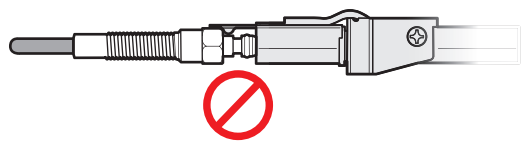
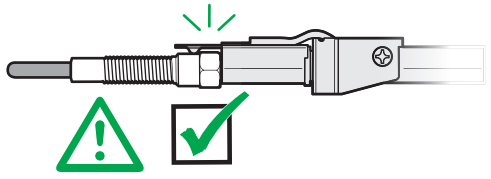
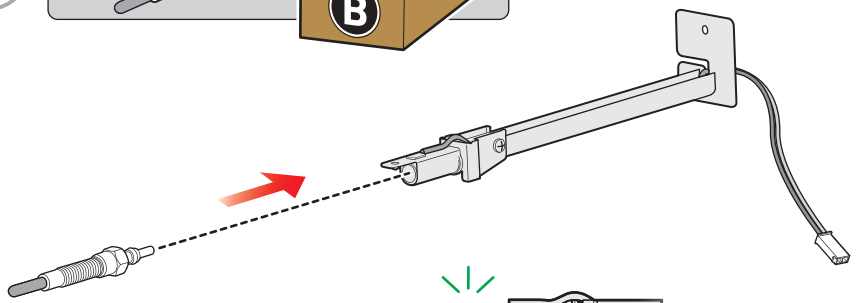
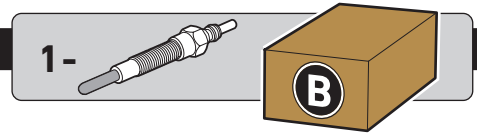




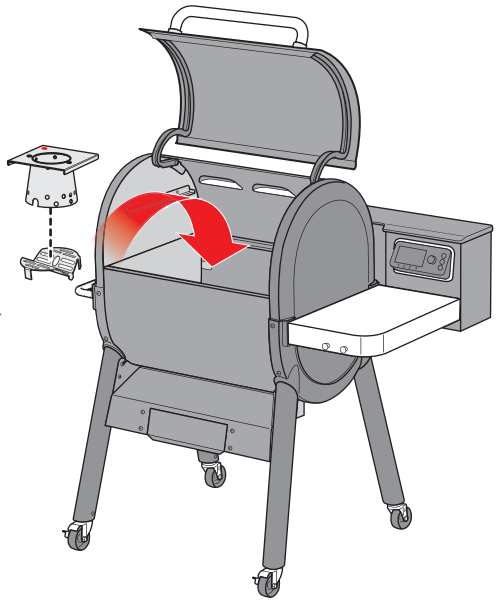
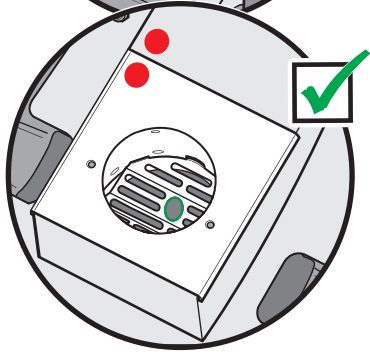
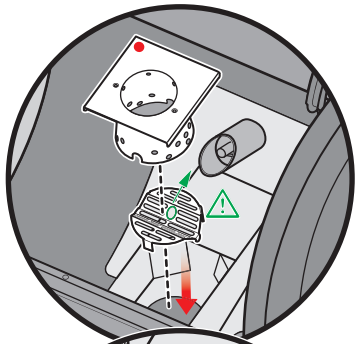
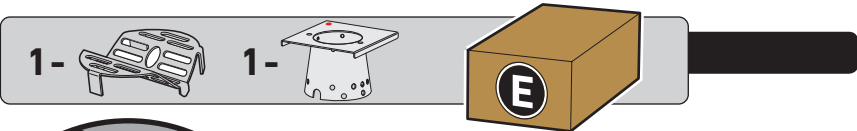
23



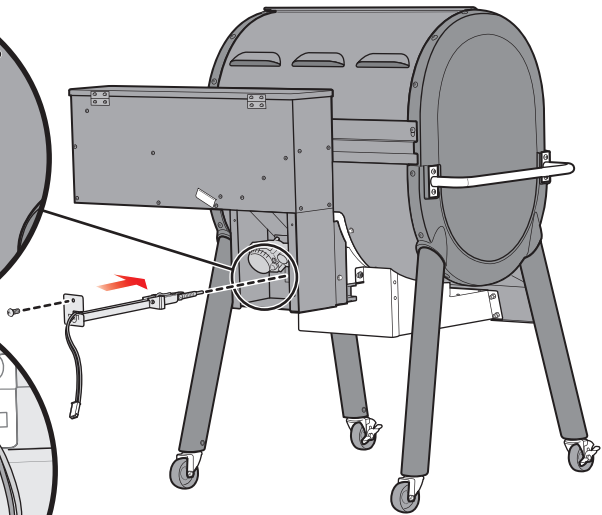
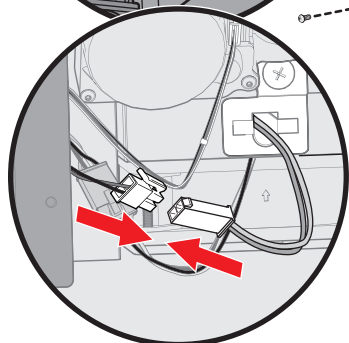
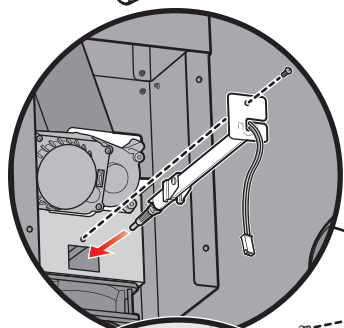
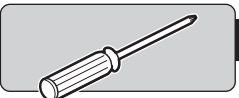
24



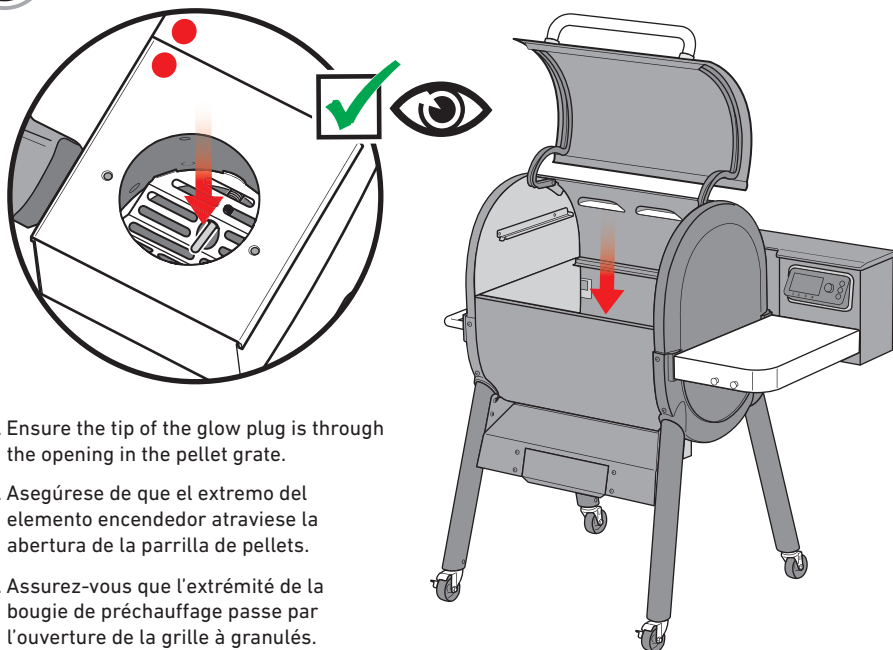
25



26



27

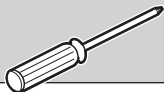


⚠ Ensure the tip of the glow plug is through the opening in the pellet grate.

⚠ Asegúrese de que el extremo del elemento encendedor atraviese la abertura de la parrilla de pellets.

⚠ Assurez-vous que l'extrémité de la bougie de préchauffage passe par l'ouverture de la grille à granulés.

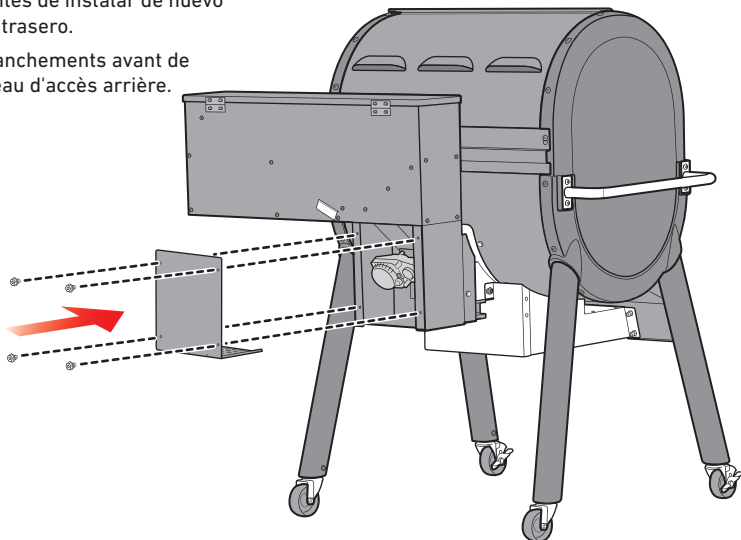
28

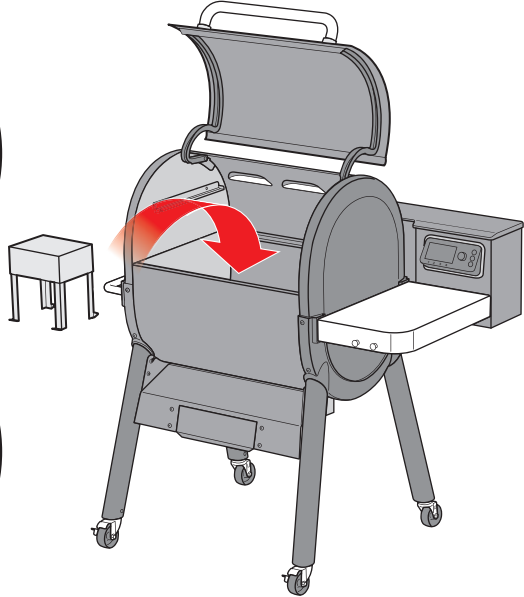
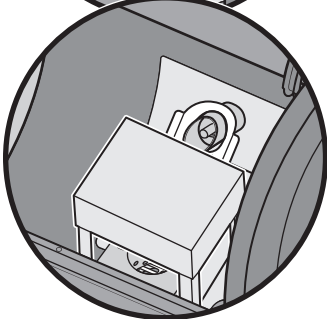
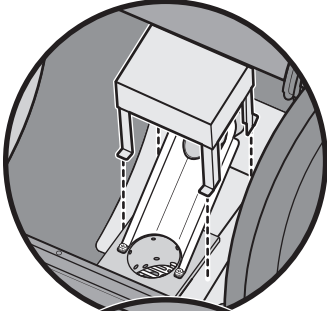
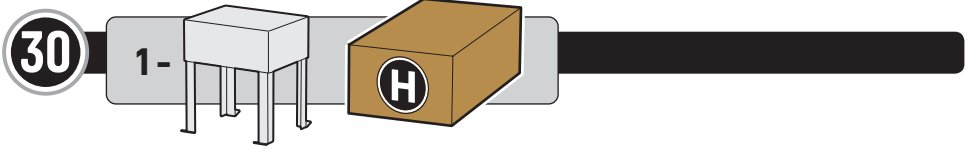
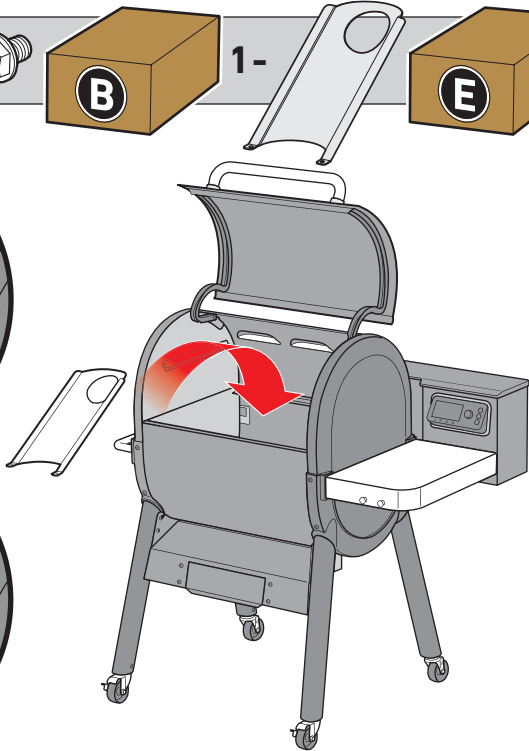
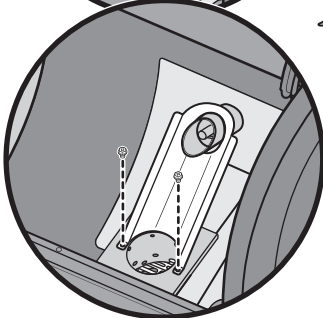
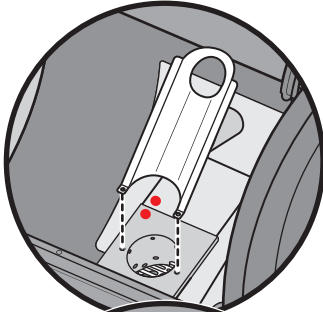
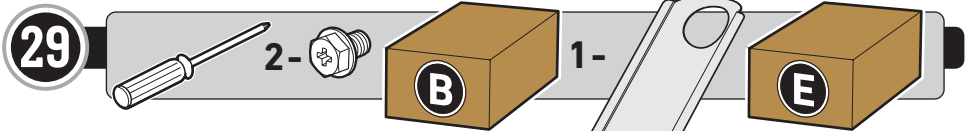


⚠ Make sure all wire connections are secure before reinstalling rear access panel.

⚠ Asegúrese de que todos los cables estén bien conectados antes de instalar de nuevo el panel de acceso trasero.

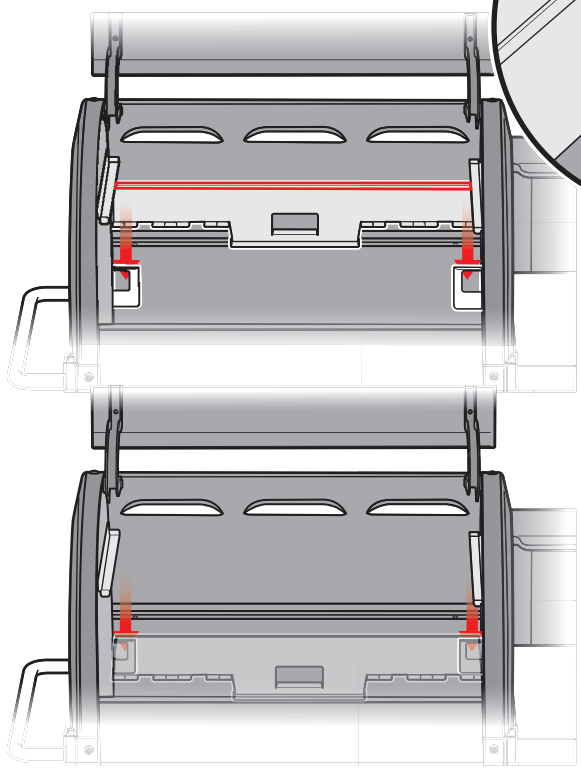
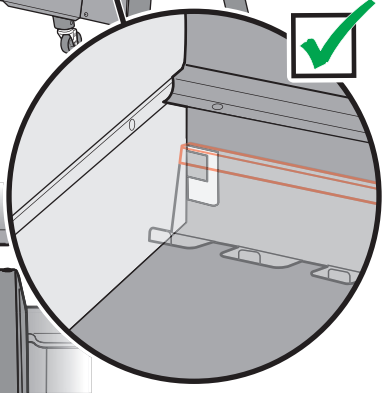
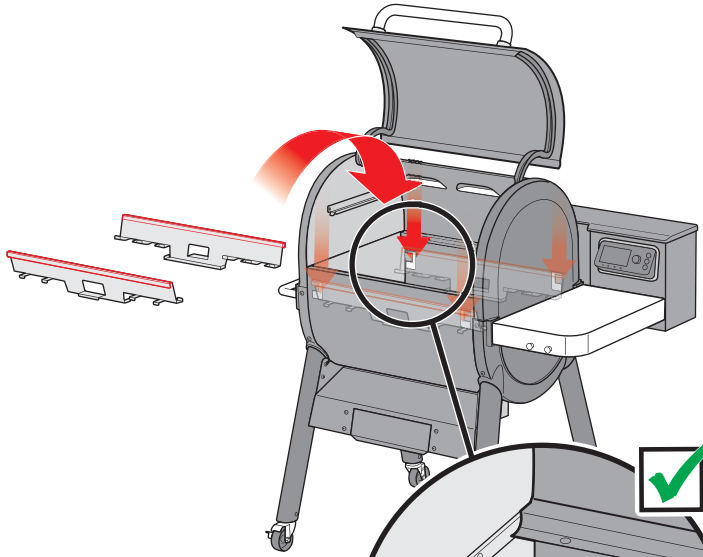
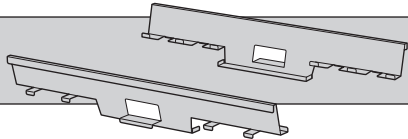
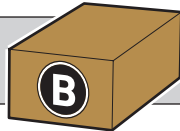
⚠ Vérifiez tous les branchements avant de réinstaller le panneau d'accès arrière.





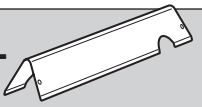
31

2-

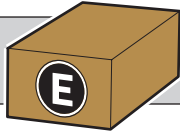
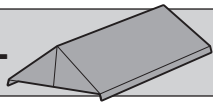


32

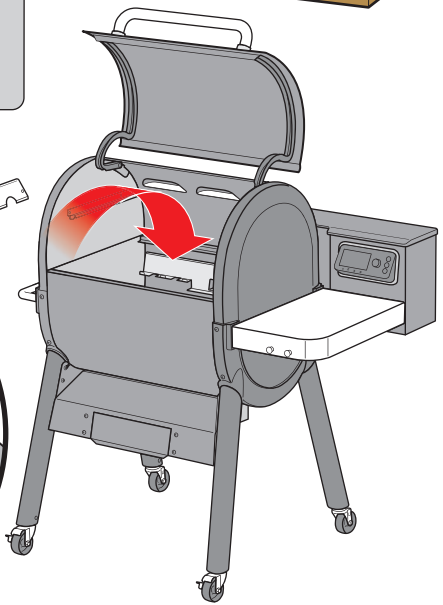
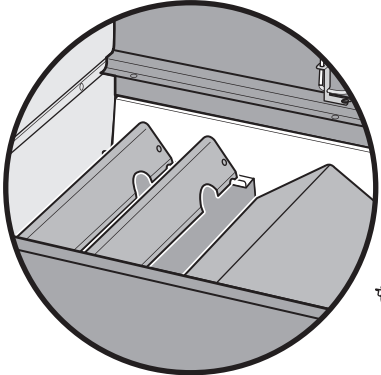
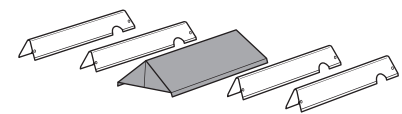
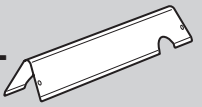
EX4- 4-



1-

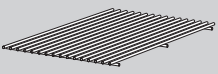


EX6- 6-

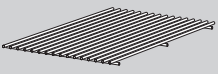


33

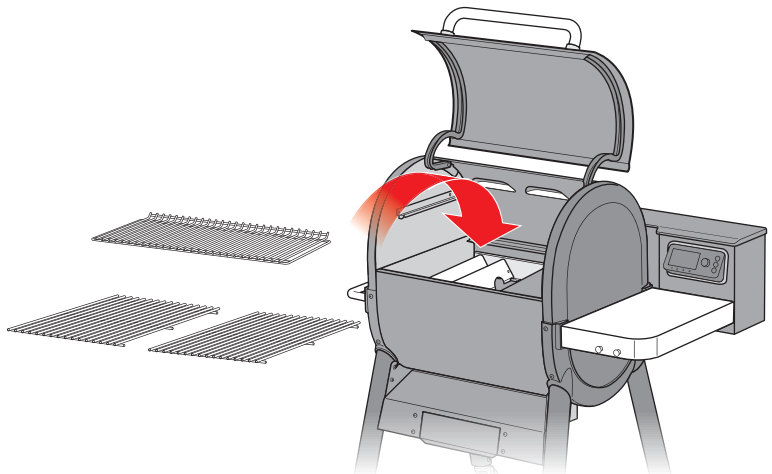
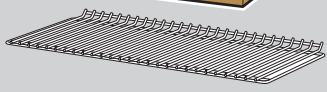
EX4- 2-



EX6- 3-



1-



- △ Make sure all parts are assembled and all hardware is tightened before operating your grill.
- △ Antes de usar el asador, asegúrese de que todas las piezas estén instaladas y bien apretadas.
- △ Assurez-vous que toutes les pièces sont assemblées et que toutes les fixations sont serrées avant d'utiliser votre barbecue.

- △ Remove all packaging materials and protective film before operating your grill.
- △ Antes de usar el asador, retire todo el material de empaque y la película protectora.
- △ Retirez tout l'emballage et le film protecteur avant d'allumer votre barbecue.

REGISTER TODAY.

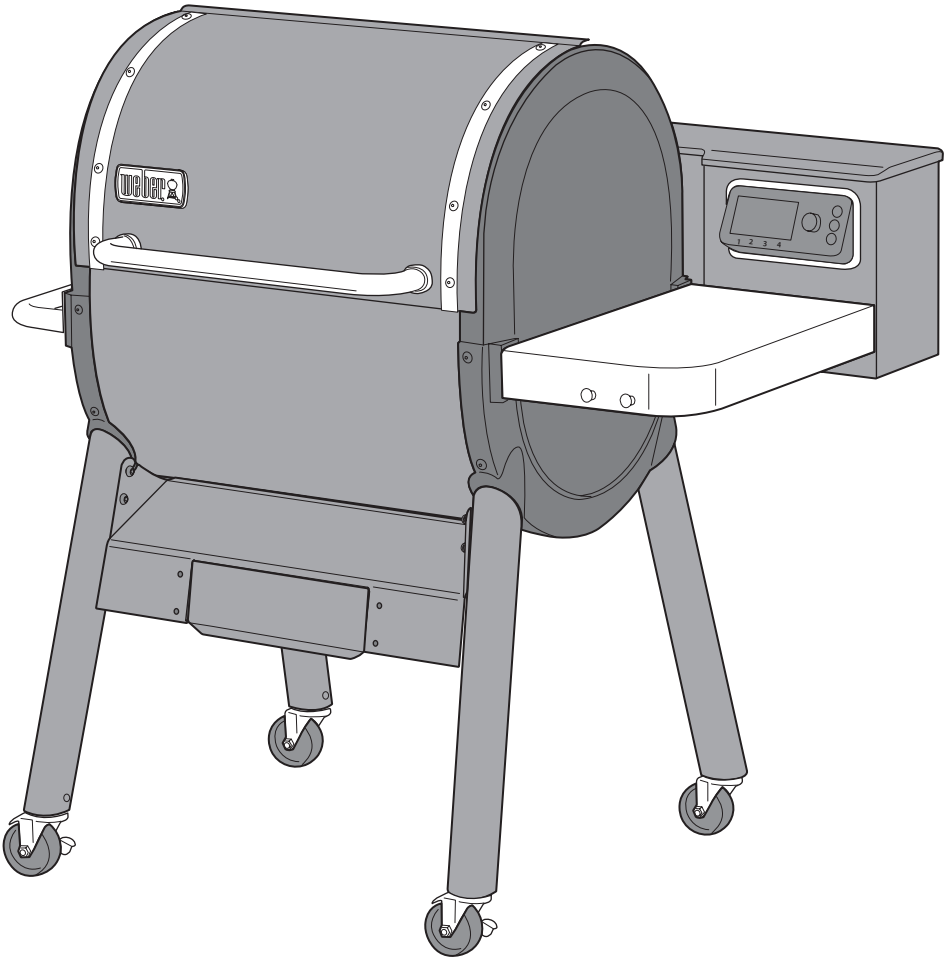
Register your grill to receive exclusive WEBER content that is sure to make you the ultimate backyard hero.

REGÍSTRATE HOY.

Registra tu asador y recibe contenidos WEBER exclusivos que seguro te convertirán en el héroe definitivo de cualquier reunión.

ENREGISTREZ-LE AUJOURD'HUI.

Enregistrez votre barbecue pour recevoir du contenu WEBER exclusif qui fera de vous le maître incontesté de la cuisson à l'extérieur.





WEBER-STEPHEN PRODUCTS LLC
www.weber.com

© 2020 Designed and engineered by Weber-Stephen Products LLC,
1415 S. Roselle Road, Palatine, Illinois 60067 USA.