

phil&teds®  
adapt&survive!™

lobster™  
instructions



**IMPORTANT! READ CAREFULLY AND  
KEEP FOR FUTURE REFERENCE.**

**Please read thoroughly before  
assembly and use.**



For rights & remedies, refer to  
[www.philanteds.com/warranty](http://www.philanteds.com/warranty)

The lobster™ seat is designed for children who are sitting up on their own unaided, up to approx three years of age.

- Maximum load EN standard – 15kg / 33lbs
- Maximum load ASTM standard – 16.8kg / 37lbs
- Maximum clamp height – 95mm / 3.75"
- Minimum clamp height – 20mm / 0.8"

## cleaning & caring

Check lobster™ for cuts & bruises. If your product is damaged in any way, or you're not sure how to use it, please consult our web support ([www.philandteds.com/support](http://www.philandteds.com/support)). Here you can get in touch with a local customer care team, made of real live people.

### *Caring for lobster™*

Unlike children, your lobster™ likes to stay clean.

- Brush off dirt. Hand wash in warm water only. Let it air dry in shade.
- Do not store the lobster™ when wet. Do not wash fabric with harsh soap, solvents, bleach or detergents which may harm the lobster™ materials.
- Store in a well ventilated space, away from direct sunlight (which can harm & fade fabric), and moisture.
- Improper care will void any warranties. Do not use the lobster™ if deterioration is detected or suspected.

## important information

- Before loading a child for the first time, familiarise yourself with all fittings & straps.
- Do not use tablecloths, place mats or other objects on the 'table' surface as these might interfere with the effectiveness of the lobster™ clamps.
- Only use on tables where both the upper and lower parts of the clamps make full contact with the table surfaces.
- The person in charge bears the responsibility for attaching the lobster™ seat firmly to a safe and stable structure, and securely fastening the child safety harness buckle.
- The lobster™ seat is designed for children who are sitting up on their own unaided, up to approx three years of age and recommended for children up to 15kg / 33lbs (EN standard) and recommended for children up to 16.8kg / 37lbs (ASTM standard).



### **Warranty**

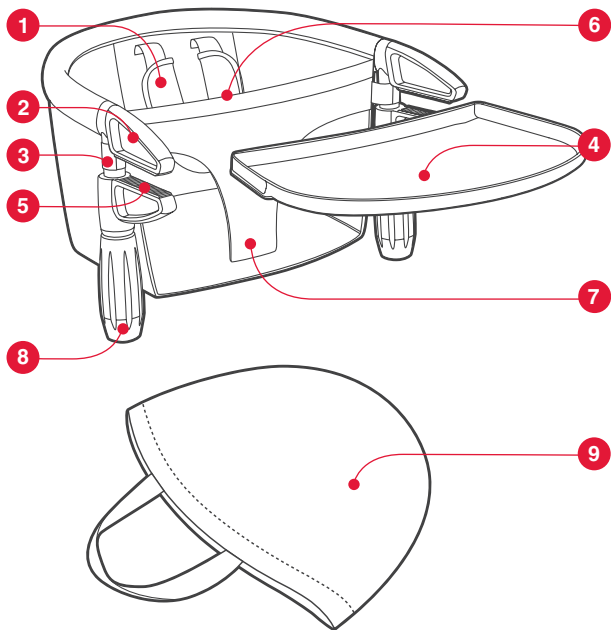
- All of our products have a one year warranty from date of purchase against defects in material and workmanship.\*
- Additionally, when you register your product online within 30 days of purchase, you are eligible for a 2 year warranty free of charge.
- Once registered, you can further extend the warranty to 3 years by purchasing the extended warranty option within 30 days of purchase.

Please register your product purchase online now

**[philanteds.com/register](https://philanteds.com/register)**

\*You may be entitled to other terms and rights in some countries.









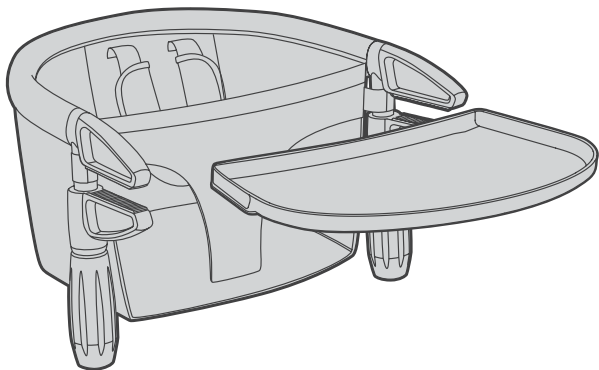
- 1 Shoulder adjustment buckles  
(found inside shoulder padding)
- 2 Claws
- 3 Velcro tabs
- 4 Food tray
- 5 Rubber support pads
- 6 Harness
- 7 Fabric seat
- 8 Handles
- 9 Recyclable carry bag



- |   |  |   |  |
|---|--|---|--|
| 1 | Boucles de réglage des bretelles (situées sous le rembourrage) | 1 | Clips zum Einstellen des Schultergurts (in der Schulterpolsterung) |
| 2 | Pinces   | 2 | Klammern   |
| 3 | Bandes velcro  | 3 | Klettverschluss  |
| 4 | Plateau  | 4 | Tablett  |
| 5 | Supports recouverts d'un revêtement caoutchouc                 | 5 | Gummierte Stützkissen  |
| 6 | Harnais  | 6 | Gurtschnalle   |
| 7 | Assise en toile  | 7 | Stoffsitz  |
| 8 | Poignées   | 8 | Griffe   |
| 9 | Sac recyclable   | 9 | Wiederverwendbare Tragetasche                                      |



- |   |  |   |  |
|---|--|---|--|
| 1 | Ganchos para ajuste de los hombros (dentro del acolchado de los hombros) | 1 | Clips van verstelbare schouderbanden (aan binnenzijde schoudervoering) |
| 2 | Pinzas   | 2 | Klauwen  |
| 3 | Cintas de velcro   | 3 | Klittenband  |
| 4 | Charola  | 4 | Eetblad  |
| 5 | Almohadillas plásticas de soporte  | 5 | Rubber steunen   |
| 6 | Arnés  | 6 | Veiligheidsharnas  |
| 7 | Tela del asiento   | 7 | Stoffen zitje  |
| 8 | Manijas  | 8 | Handvatten   |
| 9 | Bolsa reciclable   | 9 | Hergebruikbare draagtas  |



EN standard max load

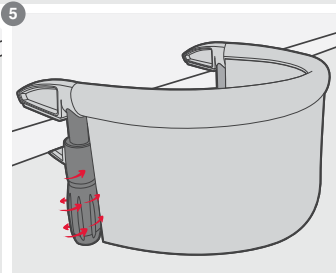
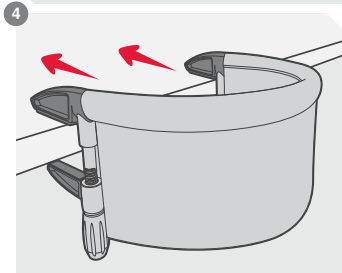
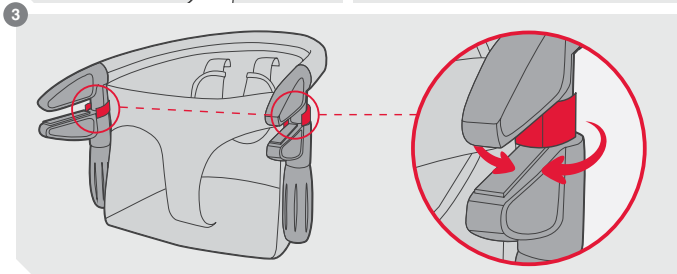
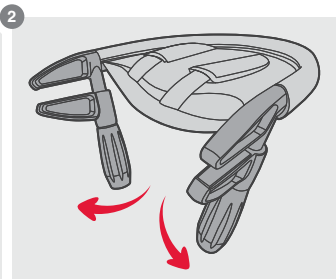
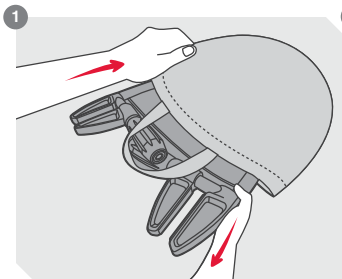
15kg / 33lbs

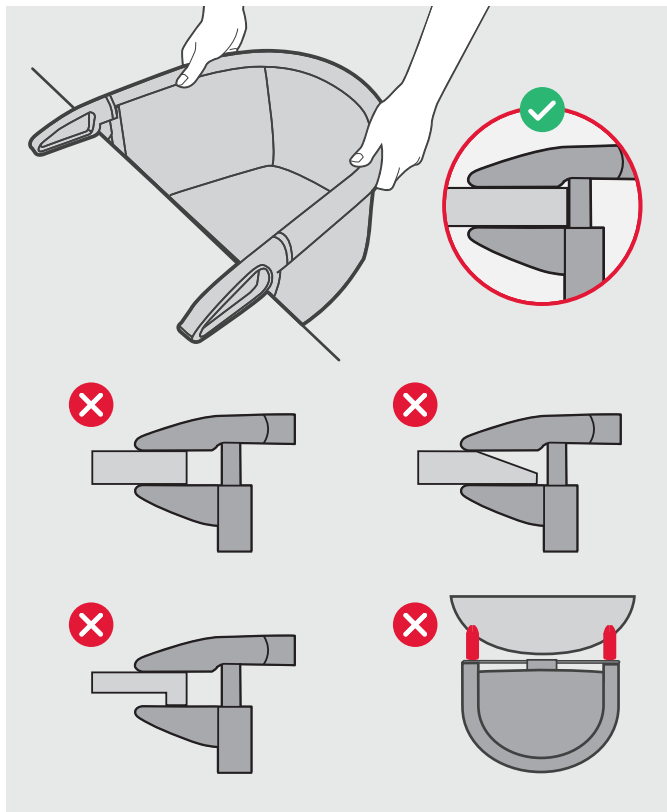


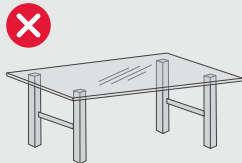
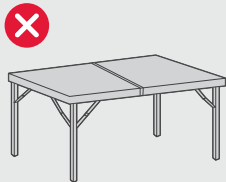
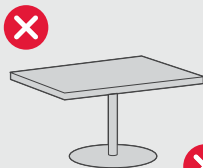
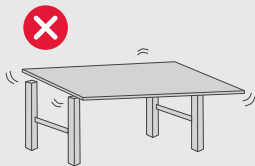
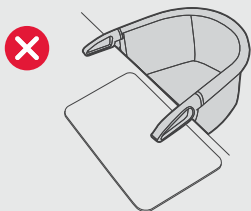
ASTM standard max load

16.8kg / 37lbs





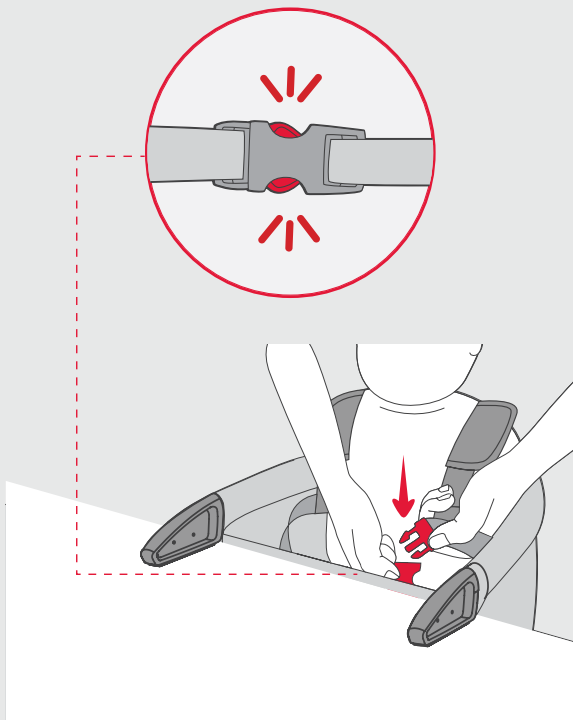


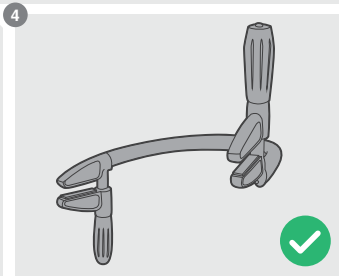
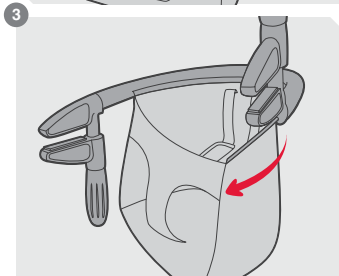
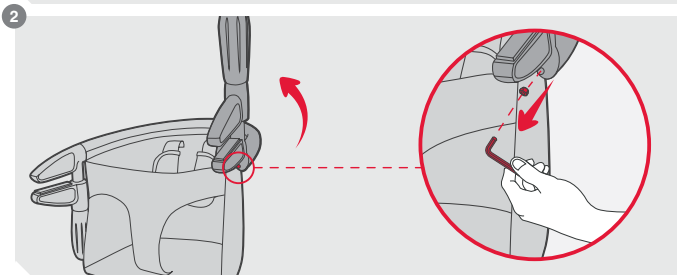
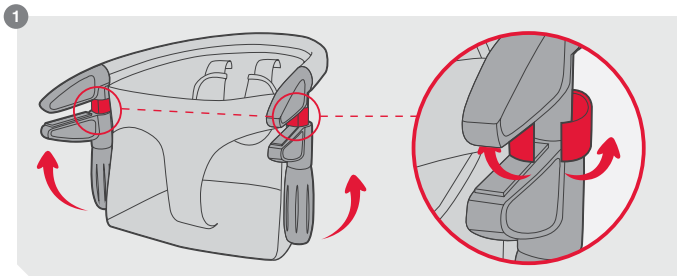






1









This product complies with requirements applicable in market of sale, refer to [philandteds.com/certification](http://philandteds.com/certification)

# WARNINGS

## European safety standard

- Never leave the child unattended.
- Always use the child restraint and table attachment systems.
- Always check the security and the stability of the product before use.
- Maximum weight: 15kg
- This product is intended for children able to sit up unaided.
- Do not use tablecloths or other objects on the table that might interfere with the proper functioning of the anchoring elements. Keep the table structure and surface clean and dry.
- Routinely check any clamping devices and tighten them if required.
- Do not use the product if any components are broken or missing.
- Do not use accessories or replacement parts other than those approved by the manufacturer or distributor.
- Do not attach the product where the child might use its feet to push against a part of the table,



another chair or any other structure as this could cause the product to come off the table. • This product is not suitable for use with all tables. Do not use with glass-topped tables, tables with loose table tops, table leaves, single pedestal tables, card tables, camping tables or any other table that does not offer sufficiently stable support. • Check that the table will not tip over when the product, attached to it, is in use. • Minimum thickness of support surface 20mm. • Maximum thickness of support surface 95mm. • The table mounted chair shall not be used by children weighing more than 15kg. • Keep packaging materials away from children.



# WARNINGS

## American safety standard states:

- Discontinue use if hook-on chair is broken. Contact manufacturer immediately for replacement parts or service.
- Do not use without all tips attached securely to table surface.
- Discontinue use if child, when seated in hook-on chair, is able to move the hook-on chair arms on the table top.
- Do not allow other children to play near or walk under hook-on chair while in use.
- Before removing child from hook-on chair, be sure child's legs are free from hook-on chair supports.
- Keep table and seat clean and dry to prevent slipping.

© 2019 Phil and Teds Design Limited.

Phil and Teds Design Limited owns the intellectual property rights in the brands, designs and inventions featured in this publication as licensed to Phil and Teds Most Excellent Buggy Company Limited. These include, without limitation, the phil&teds, adapt&survive!, &, INLINE trade marks, product names and INLINE double buggy shape and product names. phil&teds actively pursue people who infringe on its intellectual property.



## WARNINGS

Failure to follow all warnings and instructions could result in serious injury or death.

**Fall Hazard.** To prevent falls:

- **ALWAYS** use restraints. Adjust to fit snugly.
- Keep child in view.
- To prevent tipover, check stability of table before and after seating child.

• **NEVER** use with:

× Glass table top × Loose table top × Table leaf × Card table × Single pedestal table × Table cloths or place mats.

- Child can use nearby structures to kick or push chair off table or counter.

• **NEVER** use hook-on chair:

× With ordinary chair underneath × In reach of table legs × Near island below countertop

**Use only for:**

- Child who can sit upright without help.
- Child up to 37lbs / 16.8kg.
- Tables 0.8 to 3.75" thick (20 to 95mm).



**Important! Lisez attentivement et conservez-le pour référence future.**

**Merci de lire cette notice avec attention avant de commencer l'installation du produit car une installation incorrecte serait dangereuse.**



Pour connaître vos droits et recours, merci de consulter [www.philanteds.com/warranty](http://www.philanteds.com/warranty)



Le chaise lobster™ est conçue pour les enfants pouvant se tenir assis par eux-mêmes et jusqu'à 3 ans environ

- Charge max – 15kg
- Hauteur maximale des pinces – 95mm
- Hauteur minimale des pinces – 20mm

## précautions & entretien

Examinez avec attention votre produit. Si vous constatez une anomalie sur votre produit ou si vous ne savez pas comment l'utiliser, rendez vous sur le site ([www.philandteds.com/support](http://www.philandteds.com/support)) Vous pouvez contacter une équipe locale de SAV, composée d'interlocuteurs à votre écoute.

### *Entretien de votre lobster™*

Contrairement aux enfants, votre lobster™ aime rester propre.

- Brossez pour ôter les salissures. Laver à la main et à l'eau chaude uniquement. Laissez sécher votre lobster™ à l'air libre.
- Ne rangez pas le lobster™ s'il est humide. N'utilisez pas de savon agressif, de solvant, d'eau de javel ou détergent qui pourraient endommager les matériaux du lobster™.
- Conservez le lobster™ dans un endroit ventilé, à l'abri de la lumière (qui pourrait ternir les couleurs du tissu) et de l'humidité.
- Un usage inapproprié priverait votre produit de toute garantie. N'utilisez pas votre lobster™ s'il est détérioré.

## --- information importante ---

- Avant asseoir votre enfant, familiarisez-vous avec l'installation de la chaise.
- Ne pas utiliser de nappe ou autre revêtement recouvrant la table qui pourrait empêcher une bonne fixation du lobster™.
- N'utiliser le lobster™ que si les deux parties – inférieure et supérieure – des pinces sont parfaitement et totalement en contact avec les surfaces de la table.
- L'adulte utilisateur a la responsabilité d'installer le lobster™ sur un support parfaitement stable et sûr et d'attacher l'enfant avec le harnais de sécurité correctement ajusté.
- Le lobster™ est conçu pour les enfants en âge de se tenir assis et jusqu'à l'âge de 3 ans ou ayant atteint le poids limite 15kg.



### **Garantie**

- Tous nos produits sont garantis un an à partir de la date d'achat contre les défaut de matériel et de fabrication.\*
- De plus, si vous enregistrez vos produits en ligne dans les 30 jours suivant votre achat, nous vous offrons un an de garantie supplémentaire.
- Une fois enregistré, vous pouvez étendre cette garantie pour une année supplémentaire en achetant l'option d'extension de garantie dans les 30 jours suivant votre achat.

Pour valider votre garantie, veuillez enregistrer votre produit sur notre site

**[philanteds.com/register](https://philanteds.com/register)**

\*Il se peut que d'autres termes et conditions soient applicables selon votre pays.



Obligations normatives et légales du marché,  
consulter [www.philandteds.com/certification](http://www.philandteds.com/certification)

# AVERTISSEMENTS

**La norme européenne stipule:**

**Veillez lire attentivement la notice avant l'utilisation et conserver celle-ci pour une utilisation ultérieure. La sécurité de votre enfant pourrait être compromise si vous ne respectiez pas scrupuleusement ces instructions.**

- La chaise de table ne convient pas aux enfants ne pouvant tenir assis par eux-mêmes.
- Vérifiez régulièrement tous les systèmes de fixation et ajustez-les si nécessaire.
- Vérifiez que la table ne risque pas de basculer lorsque vous utiliserez la chaise.
- Epaisseur minimum du support 20mm.
- Epaisseur maximum du support 95mm.
- Ne pas utiliser de nappe ou autre revêtement pouvant empêcher un bon fonctionnement des pinces de fixation.
- Veillez à ce que la surface du support soit propre et sèche avant



l'installation. • La chaise de table ne convient pas aux enfants dont le poids est supérieur à 15kg. • Vérifiez régulièrement tous les systèmes de fixation et ajustez-les si nécessaire. Nous vous conseillons également de vérifier l'état des patins en caoutchouc. • Ne fixez pas la chaise haute à proximité d'un support (une table, une chaise...) que l'enfant pourrait utiliser pour se propulser à l'aide de ses pieds. Cela pourrait entraîner le décrochage de la chaise haute de son support. • Ce produit ne convient pas à toutes les tables. Ne pas utiliser avec des tables en verre, des tables avec des parties détachables, des tables à rallonges ou bien des tables de camping ou toute autre table qui n'offre pas de support stable. • N'utilisez pas de pièces de rechange ou d'accessoires autres que ceux approuvés par le fabricant ou le distributeur. ATTENTION! Gardez les matériaux d'emballage loin des enfants. ATTENTION! Ne jamais laisser un enfant installé dans la chaise de table sans surveillance. ATTENTION! Ne pas utiliser la chaise de table si un élément est défectueux ou manquant.

© 2019 Phil and Teds Design Limited.

Phil and Teds Design Limited détient les droits de la propriété intellectuelle sur les marques, les designs et les inventions présentés dans cette publication autorisé par Phil and Teds Most Excellent Buggy Company Limited. Cela inclut, sans restriction: phil&teds, adapt&survive!, &, les marques déposées INLINE, le nom de ses produits et la configuration de ses poussettes INLINE. phil&teds poursuivra en justice toute personne qui portera atteinte à ses droits de propriété intellectuelle.



**Wichtig! Lesen Sie die  
Gebrauchsanweisung sorgfältig  
durch und bewahren die  
Gebrauchsanweisung zum  
Nachschlagen auf.**

**Bitte lesen Sie sich diese  
Bedienungsanleitung sorgfältig  
und vollständig durch, da bei  
unsachgemäßem Einsatz die  
Gefahr von schweren Personen-  
oder Sachschäden besteht.**



Besuchen Sie: [www.philandteds.com/warranty](http://www.philandteds.com/warranty)  
für Verbraucherrechte und Gewährleistungen



Der Lobster™ Sitz ist für Kleinkinder geeignet, die ohne Hilfe aufrecht sitzen können und kann ungefähr bis zum dritten Lebensjahr verwendet werden.

- Max. Belastung – 15kg
- Maximale Klammer-Spanne – 95mm
- Minimale Klammer-Spanne – 20mm

## reinigung & pfledge

Überprüfen sie das produkt auf kratzer anz beulen. Falls das produkt beschädigt ist oder sie nicht sicher sind, wie sie es in gebrauch nehmen, besuchen sie die rubrik in internet [www.philandteds.com/support](http://www.philandteds.com/support).

### *Pflege des lobster™*

Anders als Kinder möchte der lobster™ gerne sauber bleiben.

- Abbürsten Schmutz. Handwäsche in nur warmes Wasser. Lassen sie den lobster™ an der luft trocknen.
- Verstauen sie den lobster™ nicht in nassem zustand. Waschen sie ihn nicht mit scharfer seife, lösungs oder bleichmitteln oder waschmitteln, die dem material des lobster™ schaden könnten.
- Verstauen sie den lobster™ trocken, aufrecht stehend und nicht direktem sonnenlicht ausgesetzt (was dem stoff schaden und ihn ausbleichen könnte). Unsachgemässer gebrauch lässt die garantierechte erlöschen.
- Benutzen sie den lobster™ nicht, wenn sie eine beschädigung entdeckt haben oder deren vorhandensein vermuten.

## --- wichtige Information ---

- Bevor sie ihr kind zum ersten mal in den hochstuhl setzen, machen sie sich vertraut mit den gurten und einstellungsmöglichkeiten.
- Verwenden sie keine tischtücher, platzdeckchen oder andere objekte, die die tischplatte bedecken, da diese die effektivität der lobster™ klammern beeinträchtigen könnten.
- Setzen sie den lobster™ nur bei tischen ein, bei denen sowohl die oberen als auch die unteren teile der klammern auf ganzer länge am tisch anliegen.
- Die aufsichtsperson trägt die verantwortung dafür, das der lobster™ sicher und fest an einem stabilen tisch befestigt ist und dafür, dass der sicherheitsgurt passgenau angelegt ist.
- Der lobster™ hochstuhl ist für kinder konzipiert, die alleine sitzen können, bis zu einem alter von ungefähr 3 jahren und wiegt bis zu 15kg.



### **Garantie**

- All unsere Produkte haben, ab Kaufdatum, eine 1-Jahres Garantie auf Materialschäden und Verarbeitung.\*
- Registrieren Sie Ihr Produkt online innerhalb der ersten 30 Tage nach Kauf und erhalten Sie ein zusätzliches 2. Jahr Garantie kostenfrei.
- Einmal registriert, können Sie die oben erwähnte Garantie, innerhalb der ersten 30 Tage nach Kaufdatum, durch den Zukauf eines dritten Jahres auf insgesamt 3 Jahre erweitern.

Bitte registrieren Sie ihr Produkt durch unsere online Registrierung bei

**[philanteds.com/register](https://philanteds.com/register)**

\*In einigen Ländern gelten gegebenenfalls andere Bedingungen und Rechte.



Der lobster™ erfüllt folgende Normen des Arbeitsmarktes,  
siehe: [philandteds.com/certification](http://philandteds.com/certification)

## WARNHINWEISE

**Der europäische Sicherheitsstandard besagt:**

**Lesen Sie die Gebrauchsanweisung sorgfältig durch, bevor Sie den Hochstuhl in Benutzung nehmen und bewahren Sie die Gebrauchsanweisung auf zum Nachschlagen.**

- Der Hochstuhl für den Tisch ist nicht für Kinder geeignet, die noch nicht alleine sitzen können.
- Verwenden Sie den Hochstuhl ausschließlich mit den Sicherungsgurten für Ihr Kind und mit Gebrauch des Befestigungssystems.
- Überprüfen Sie, dass der Tisch nicht kippen kann, wenn der Hochstuhl, der an ihm befestigt ist, benutzt wird.
- Die min. Dicke der Oberfläche muss 20mm betragen.
- Die max. Dicke der Oberfläche darf 95mm nicht überschreiten.
- Verwenden Sie keine Tischtücher oder andere Dinge zur Schonung der Tischfläche, da das die korrekte Funktion der Klammern beeinträchtigen könnte.
- Achten Sie darauf, die Tischoberfläche sauber und trocken zu halten.
- Der



Hochstuhl für den Tisch darf nicht von Kindern benutzt werden, die mehr als 15kg wiegen. • Wir empfehlen ebenfalls, regelmäßig die lobster™ Befestigungsvorrichtung (den Klammermechanismus) zu überprüfen und nachzuziehen, ebenso wie die Gummiunterlagen. • Befestigen Sie den lobster™ Hochstuhl nicht an Stellen, an denen das Kind sich mit den Füßen abstoßen könnte (wie Tischeile, andere Stühle); dies könnte die Befestigung des lobster™ lösen. • Verwenden Sie den Hochstuhl nicht an Tischen mit Glasplatten, mit lose aufliegenden Tischplatten, Ausziehtischen, an Tischen mit einem mittig angebrachten Standfuß, Kartentischen oder Camping-Tischen oder an jeglichen Tischen die keine ausreichende Stabilität bieten. • Verwenden Sie ausschließlich vom Hersteller oder Wiederverkäufer zugelassene Zubehör;- oder Ersatzteile. • Bewahren Sie das Verpackungsmaterial außerhalb der Reichweite von Kindern auf. **WARNUNG!** Lassen Sie das Kind nicht unbeaufsichtigt im Hochstuhl am Tisch. **WARNUNG!** Verwenden Sie den Hochstuhl für den Tisch nicht, wenn irgendwelche Bestandteile zerbrochen oder verloren gegangen sind.

© 2019 Phil and Teds Design Limited.

Phil and Teds Design Limited ist intellektueller Eigentümer aller Markenrechte von Phil and Teds Most Excellent Buggy Company Limited lizenzierten, in dieser Publikation veröffentlichten Designs und Erfindungen. Dies beinhaltet, ohne Einschränkung phil&teds, adapt&survive!, &, INLINE Handelsmarken, Produktnamen und INLINE Doppelkinderwagen. Jeglicher Verstoß gegen das Recht des geistigen Eigentums wird von phil&teds aktiv rechtlich verfolgt.

ES

**¡Importante! Lea atentamente y  
consérvelo para futuras referencias.**

**Por favor lee cuidadosamente antes  
de comenzar la instalación. Una  
instalación incorrecta puede ser  
peligrosa**



Para mas información visita  
[www.philanteds.com/warranty](http://www.philanteds.com/warranty)



La silla lobster™ está diseñada para niños que se mantienen sentados solos, sin ayuda, aproximadamente hasta los tres años de edad.

- Carga máxima – 15kg
- Máxima altura de la abrazadera – 95mm
- Mínima altura de la abrazadera – 20mm

## limpiar & cuidar

Comprueba si el lobster™ tiene cortes y moratones. Si el producto está dañado de alguna forma, o si no sabes con certeza cómo usarlo, ponte en contacto ([www.philandteds.com/support](http://www.philandteds.com/support)) desde donde podrá tener acceso al equipo de servicio al cliente local.

### *Cuidar a tu lobster™*

A diferencia de los niños, al lobster™ le gusta estar limpio.

- Cepillar la suciedad. Lavar a mano en agua tibia solamente. Deja que se seque al aire.
- No guardes la lobster™ mojada. No la laves con jabón, disolventes, lejía ni detergentes que puedan dañar el tejido de la lobster™.
- Guárdala en un espacio bien ventilado, alejado de la luz solar directa (la cual puede dañar y decolorar el tejido) y de la humedad.
- Un cuidado inadecuado anulará todas las garantías. No utilices la lobster™ si detectas o sospechas que hay deterioro.

## ----- información importante -----

- Antes de meter a tu hijo por primera vez, familiarízate con todos los accesorios y correas.
- No utilices manteles ni ningún otro objeto sobre la superficie de apoyo que puedan interferir con el correcto funcionamiento de los elementos de sujeción de la lobster™.
- Utiliza únicamente mesas donde las partes superior e inferior de las pinzas estén en contacto pleno con las superficies de la mesa.
- La persona a cargo es responsable de acoplar el asiento con firmeza a una estructura segura y estable y de abrocharle el cinturón de seguridad al niño firmemente.
- La lobster™ está concebida para niños que se mantienen sentados sin ayuda, de hasta tres años de edad aproximadamente, y que no pesan más que los 15kg.



### **Garantía**

- Todos nuestros productos cuentan con garantía de un año desde la fecha de compra ante defectos en sus materiales y en su producción.\*
- Además, si registra su producto online dentro de los 30 días posteriores a la fecha de compra, obtendrá una garantía de dos años sin coste.
- Una vez registrado, puede extender la garantía mencionada anteriormente mediante la compra de la extensión de garantía, dentro de los 30 días posteriores a la compra.

Por favor registra tu compra del producto a través de nuestro registro de garantía en línea visitando

**[philanteds.com/register](https://philanteds.com/register)**

\*Puede tener derecho a términos distintos en algunos países



El lobster™ cumple con los requisitos aplicables en el mercado para la venta, consulte [www.philandteds.com/certification](http://www.philandteds.com/certification)

# ADVERTENCIAS

**El Estándar de Seguridad Europeo dicta:**

**Lea las instrucciones atentamente antes de utilizarla y guárdalas para consultarlas en el futuro. Si no sigues las instrucciones, el niño podría sufrir lesiones.**

- La trona para mesa no es adecuada para los niños que no se pueden sentar sin ayuda.
- Utilice siempre el sistema de retención infantil y el sistema de fijación a la mesa.
- Comprueba que la mesa no se inclina al montar la trona para mesa.
- Grosor mínimo de la superficie de soporte 20mm.
- Grosor máximo de la superficie de soporte 95mm.
- No utilices manteles ni otros objetos sobre la superficie de soporte, ya que podrían interferir en el funcionamiento adecuado de los elementos de sujeción. Mantén la estructura y la superficie de la mesa limpias y secas.
- La trona para mesa no puede ser



utilizada por niños que pesen más de 15kg. • Compruebe rutinariamente cualquier sistema de fijación y ajústelos si es necesario; también es recomendable que compruebes con regularidad las almohadillas del soporte de caucho de el lobster™. • No fijas la trona para mesa en aquellos puntos de la mesa donde el niño podría utilizar sus pies para empujar contra la mesa, una silla u otra estructura, ya que podría hacer que la trona se desprendiese de la mesa. • Este producto no es adecuado para ser usado con todo tipo de mesas. No usar con mesas de vidrio, mesas con tableros sueltos, extensiones de mesas, mesas con un único pedestal, mesas plegables, mesas de camping, ni con ningún otro tipo de mesa que no cuente con un soporte lo suficientemente estable. • No use accesorios ni piezas de repuesto que no hayan sido aprobadas por el fabricante o el distribuidor. **ADVERTENCIA!** Mantenga los materiales de embalaje fuera del alcance de los niños **ADVERTENCIA!** No dejes nunca al niño desatendido en esta trona para mesa. **ADVERTENCIA!** No utilices la trona para mesa si algún componente está roto o falta.

© 2019 Phil and Teds Design Limited.

Phil and Teds Design Limited es propietaria de los derechos de propiedad intelectual de las marcas, los diseños y las invenciones que aparecen en esta publicación con licencia de Phil and Teds Most Excellent Buggy Company Limited. Entre ellos se incluyen, sin limitación, los siguientes: marcas registradas phil&teds, adapt&survive!, &, y INLINE; nombres de productos y forma de cochecito doble INLINE y nombre de estos productos. phil&teds persigue activamente a las personas que infringen su propiedad intelectual.



**Belangrijk! Lees zorgvuldig en  
bewaar voor toekomstig gebruik.**

**Gelieve aandachtig door te lezen  
voordat u begint met de installatie  
aangezien onjuiste installatie  
gevaarlijk kan zijn.**



Voor de rechten en hulp bij eventuele problemen,  
ga naar [www.philanteds.com/warranty](http://www.philanteds.com/warranty)



Het lobster™ zitje is gemaakt voor kinderen die zonder hulp rechtop kunnen zitten, tot een leeftijd van ongeveer 3 jaar.

- Maximale belasting: – 15kg
- Maximale klem hoogte – 95mm
- Minimale klem hoogte – 20mm

## schoonmaken & verzorgen

Controleer of je lobster™ geen beschadigingen heeft. Als dit toch het geval is of je weet niet hoe de lobster™ te gebruiken, neem dan direct contact op met web-support ([www.philandteds.com/support](http://www.philandteds.com/support)). Hier kun je contact opnemen met een plaatselijke klantenservice, met echte mensen.

### *Verzorging van je lobster™*

Kinderen vinden het niet erg om vies te worden, je lobster™ wel.

- Borstel het vuil uit. Handwas in alleen warm water. Laat de lobster™ aan de lucht drogen.
- Bewaar de lobster™ niet nat. Was de lobster™ ook niet met harde wasmiddelen, wasverzachters, bleekmiddelen of detergents die de stof van de lobster™ kunnen aantasten.
- Bewaar de lobster™ in een goed geventileerde ruimte, weg van direct zonlicht (dat de stof kan aantasten en verbleken) en condens.
- Door onzorgvuldig gebruik vervallen alle garanties. Gebruik de lobster™ niet wanneer verval of het vermoeden ervan intreedt.

## belangrijke informatie

- Maak jezelf eerst wegwijs met de bevestigingen & bandjes van de lobster™ voordat je kind er voor de eerste keer inzet.
- Gebruik geen tafelkleden, placemats of andere dingen op het 'tafeloppervlak' dat ervoor kan zorgen dat de klem van de lobster™ niet voldoende grip hebben.
- Gebruik alleen tafels waarbij zowel de bovenste als de onderste klauwen van de lobster™ volledig contact hebben met het tafeloppervlaksurfaces.
- De verantwoordelijke voor het kind is verantwoordelijk voor het stevig bevestigen van de lobster™ aan een stabiel oppervlak en voor het veilig vastmaken van het kind in het veiligheidsharnas.
- De lobster™ is ontworpen voor kinderen die zelfstandig kunnen zitten, tot ongeveer 3 jaar en niet meer wegen dan 15kg.



### **Garantie**

- All onze producten hebben, vanaf koopdatum, een garantieperiode van een jaar tegen defecten in materiaal en uitvoering.\*
- Daarnaast, als je de producten registreert online binnen de eerste 30 dagen na aankoop, kom je in aanmerking voor een tweede jaar garantie geheel kostenvrij.
- Eenmaal geregistreerd, kan je de garantie periode verlengen met nog een extra jaar, door het kopen van de uitgebreide garantie optie binnen 30 dagen na aankoop.

Registreer uw aankoop door via onze online product registratie op **[philanteds.com/register](https://philanteds.com/register)**

\*Mogelijk hebt u in sommige landen recht op andere voorwaarden en rechten



Et lobster™ zitje voldoet aan alle eisen die gelden in het land van verkoop, zie hiervoor ook [www.philandteds.com/certifications](http://www.philandteds.com/certifications)

# WAARSCHUWINGEN

## European Safety Standard:

**Lees de instructies zorgvuldig voor gebruik en bewaar ze voor toekomstig gebruik. Je kind kan gewond raken wanneer je de instructies niet opvolgt.**

- De kinderstoel die aan de tafel bevestigd kan worden is niet geschikt voor kinderen die niet zelfstandig kunnen zitten.
- Gebruik altijd het kinderbeveiligings – en tafel bevestigingssysteem.
- Check of de tafel niet omvalt wanneer de kinderstoel aan de tafel is bevestigd en wordt gebruikt.
- Minimale dikte van het tafelloppervlak 20mm.
- Maximale dikte van het tafelloppervlak 95mm.
- Gebruik geen tafelkleden of andere dingen op het tafelloppervlak die in strijd zijn met het juiste gebruik van de bevestigingselementen. Houd het tafelloppervlak schoon



en droog. • De kinderstoel die aan de tafel bevestigd wordt, mag niet gebruikt worden voor kinderen die meer wegen dan 15kg. • Check regelmatig de klem onderdelen en draai ze aan wanneer nodig. We raden ook aan om de rubberen lobster™ support pads regelmatig te controleren. • Bevestig de kinderstoel niet aan de tafel daar waar je kind de voeten kan gebruiken om zich af te zetten tegen de tafel, een stoel of iets anders, waardoor de kinderstoel van de tafel af kan vallen. • Dit product is niet geschikt voor alle tafels. Gebruik het product niet bij een tafel met een glazen oppervlakte, tafels met losse tafelbladen, tafels met één tafelpoot, kaarttafels, campingtafels of elk andere tafel die niet voldoende stabiele ondersteuning biedt. • Gebruik geen accessoires of vervangende onderdelen anders dan die door de fabrikant of distributeur goedgekeurd zijn. **WAARSCHUWING!** Houd verpakkingsmateriaal bij kinderen vandaan. **WAARSCHUWING!** Laat het kind nooit zonder toezicht in de kinderstoel aan de tafel. **WAARSCHUWING!** Gebruik de kinderstoel voor aan de tafel niet wanneer er onderdelen van ontbreken of beschadigd zijn.

© 2019 Phil and Teds Design Limited.

Phil and Teds Design Limited is eigenaar van de intellectuele eigendoms rechten van de merken, ontwerpen en uitvindingen die in deze publicatie worden genoemd als een licentie van Phil and Teds Most Excellent Buggy Company Limited. Dit is inclusief, en zonder uitsluitingen, the phil&teds, adapt&survive!, &, INLINE handelsmerken, product namen en INLINE dubbele buggy, vormen, merken en product namen. phil&teds zal mensen die inbreuk maken op de intellectuele eigendomsrechten strafrechtelijk vervolgen.

# phil&teds®

adapt&survive!™

## AUS/NZL

phil&teds  
102-112 Daniell Street  
Newtown, Wellington 6021  
New Zealand  
+ 64 4 3800 833

## EUR/FRA

phil&teds Spain  
Calle Linaje, 3  
Malaga 29001,  
Spain  
+34 91 290 14 82

## USA/CAN

phil&teds USA Inc  
221 Jefferson Street  
Fort Collins, CO 80524  
USA.  
1 800 839 4985

## GBR

phil&teds UK  
71-73 Victoria St  
Windsor, Berkshire  
SL4 1EH, United Kingdom  
+44 20-30519264

## CHN

phil&teds China  
No.10 East Chuangyeyuan  
Road, Yangzhou  
China  
0086-514-87634533

Designed in New Zealand. Made in China  
Conçu en Nouvelle-Zélande. Fabriqué en Chine

Conforme aux exigences de sécurité

8213-03