

SPIRIT

SP-335 LP



ASSEMBLY GUIDE

GUÍA DE MONTAJE | ENSEMBLE GUIDE



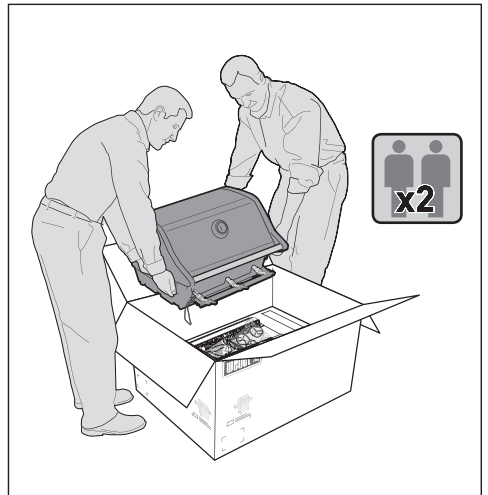
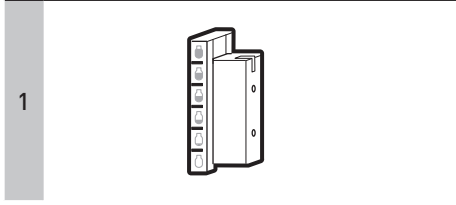
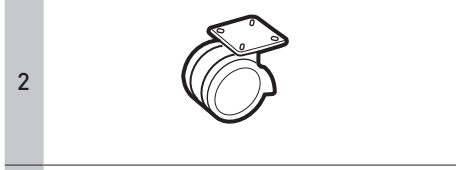
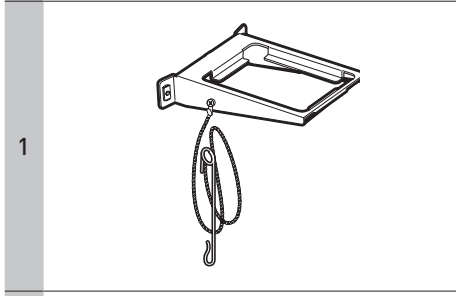
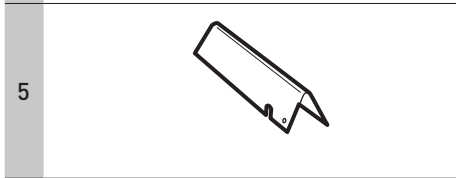
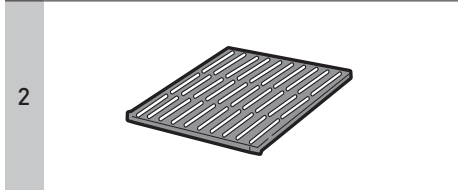
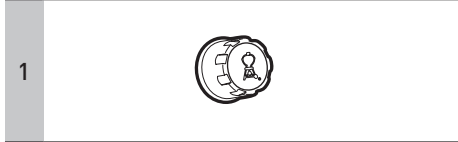
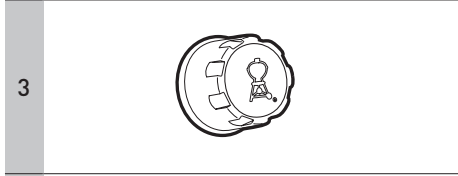
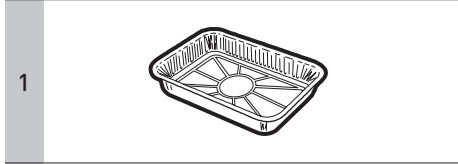
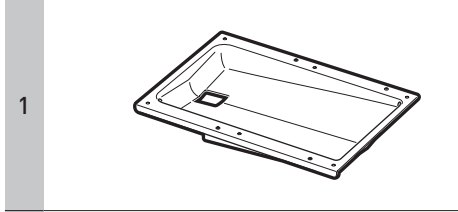
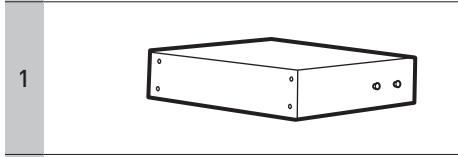
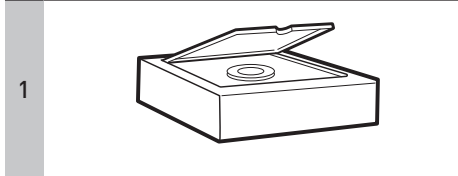
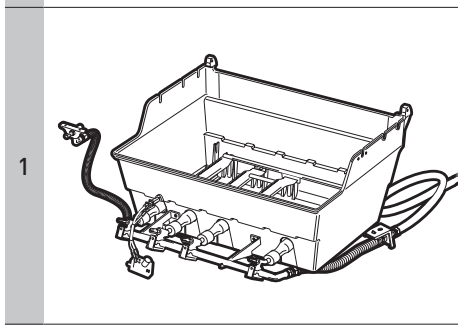
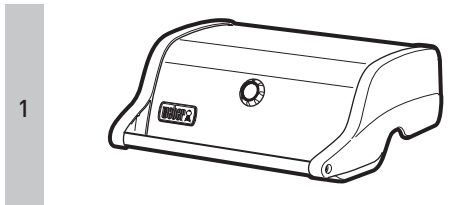
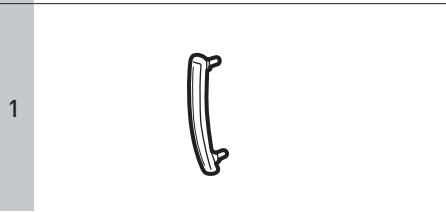
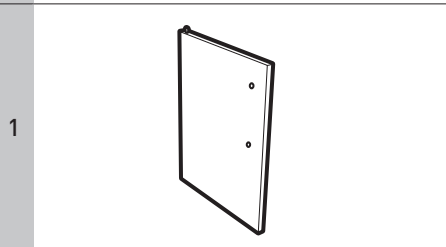
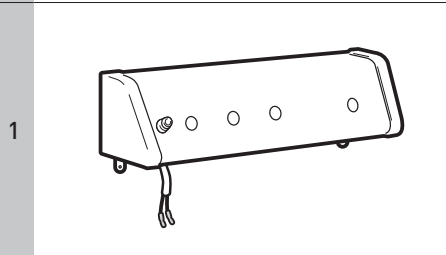
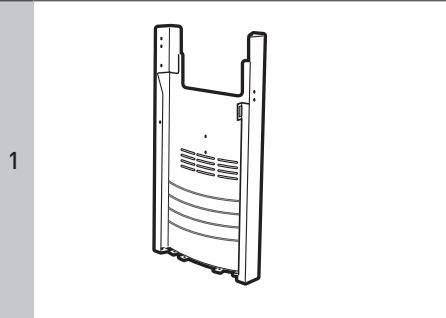
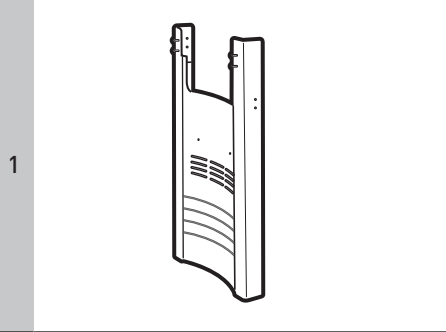
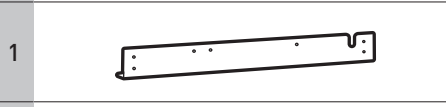
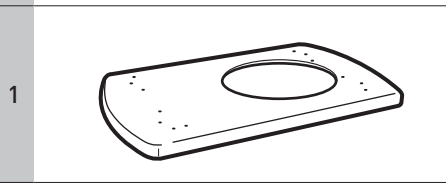
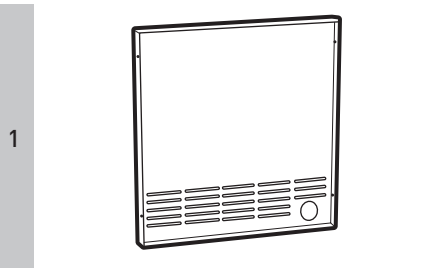
For easy, interactive step-by-step assembly instructions download the free Weber Grills app (available in iOS). For Android users, download the BILT app.

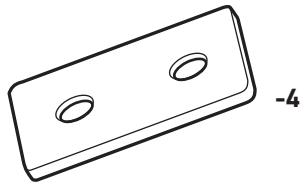
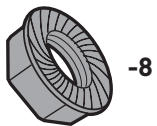
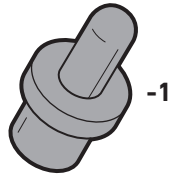
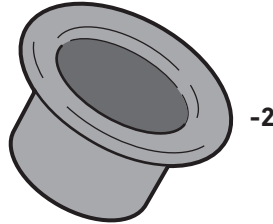
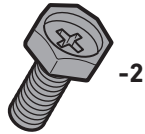
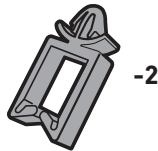
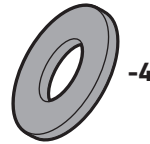
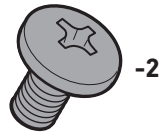
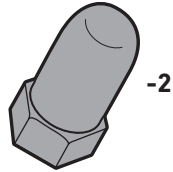
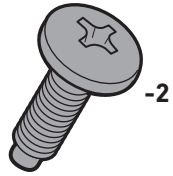
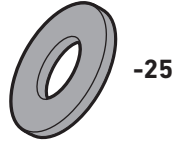
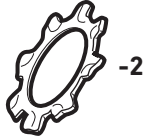
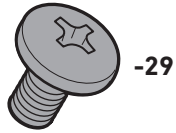
Si buscas instrucciones de montaje paso a paso sencillas e interactivas, descarga gratis la app Weber Grills (disponible para iOS). Para Android, descarga la app BILT.

Pour accéder à des consignes d'assemblage pas-à-pas, faciles et interactives, téléchargez gratuitement l'application Weber Grills (disponible dans iOS). Pour les utilisateurs d'Android, téléchargez l'application BILT.

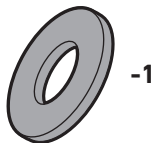
51023

072519
enUS / esMX / frCA





- Extra hardware
- Partes adicionales
- Quincaillerie supplémentaire



TOOLS REQUIRED:
HERRAMIENTAS NECESARIAS:
OUTILS NÉCESSAIRES:



7/16"

7/16", 9/16"



1WEBER GRILLS APP
iOSBILT APP
Android

For easy, interactive step-by-step assembly instructions download the free Weber Grills app (available in iOS). For Android users, download the BILT app.

Si buscas instrucciones de montaje paso a paso sencillas e interactivas, descarga gratis la app Weber Grills (disponible para iOS). Para Android, descarga la app BILT.

Pour accéder à des consignes d'assemblage pas-à-pas, faciles et interactives, téléchargez gratuitement l'application Weber Grills (disponible dans iOS). Pour les utilisateurs d'Android, téléchargez l'application BILT.

2

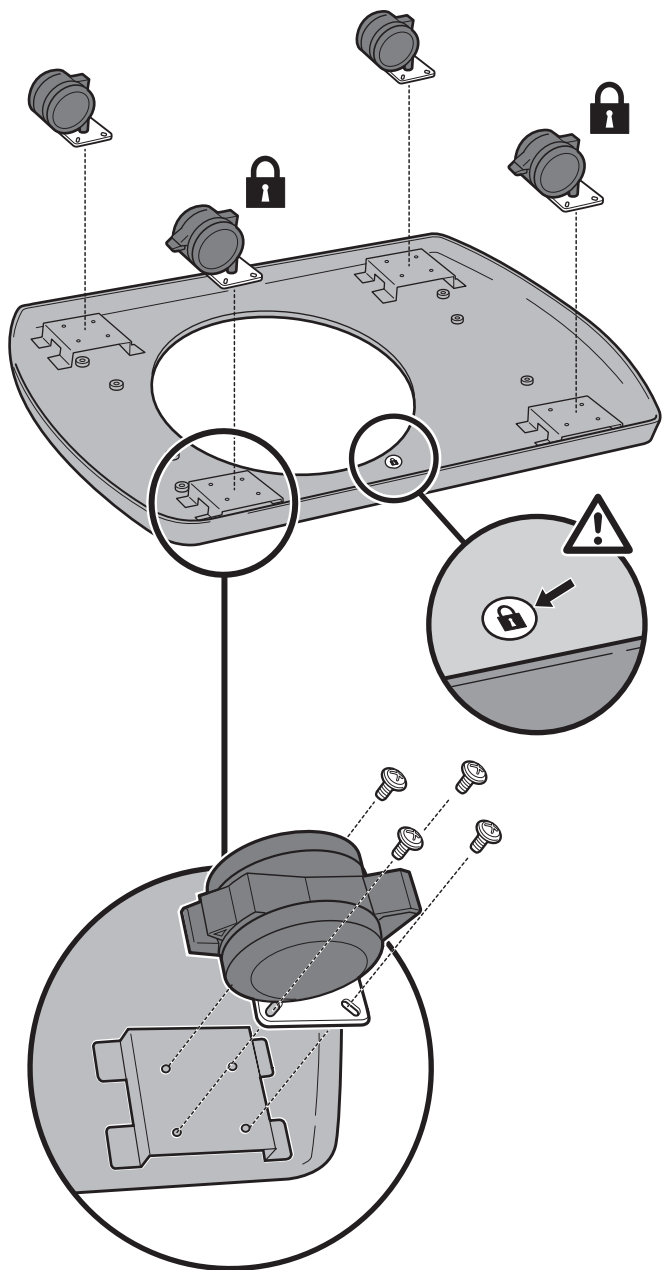
-16



-2



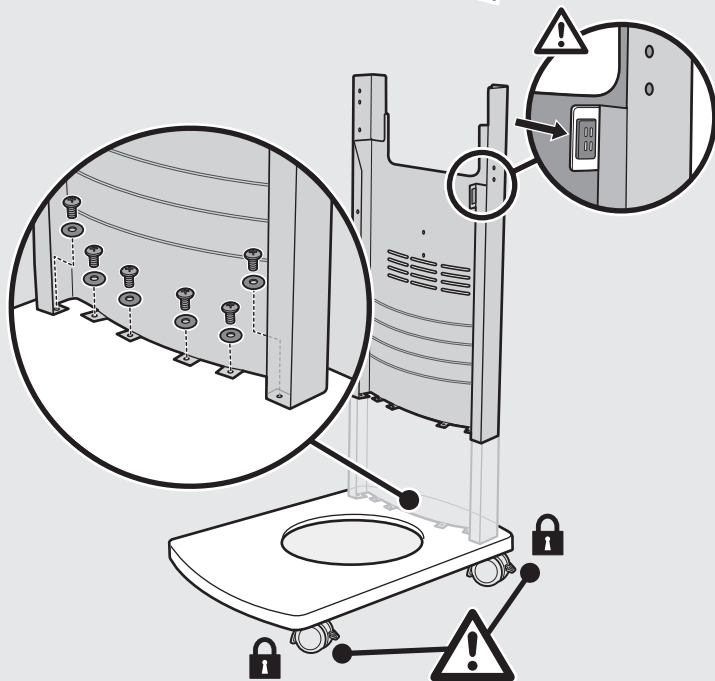
-2

**3**

-6



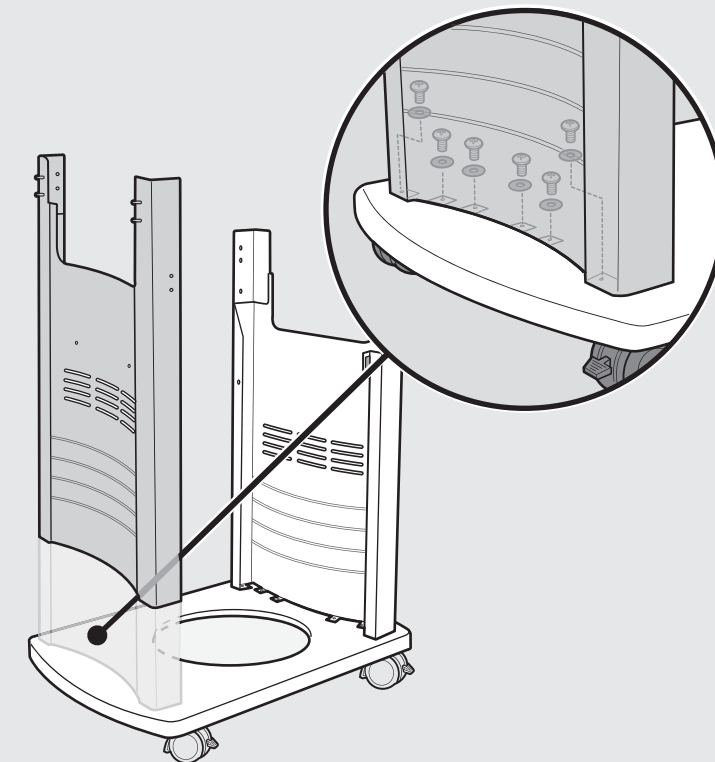
-6

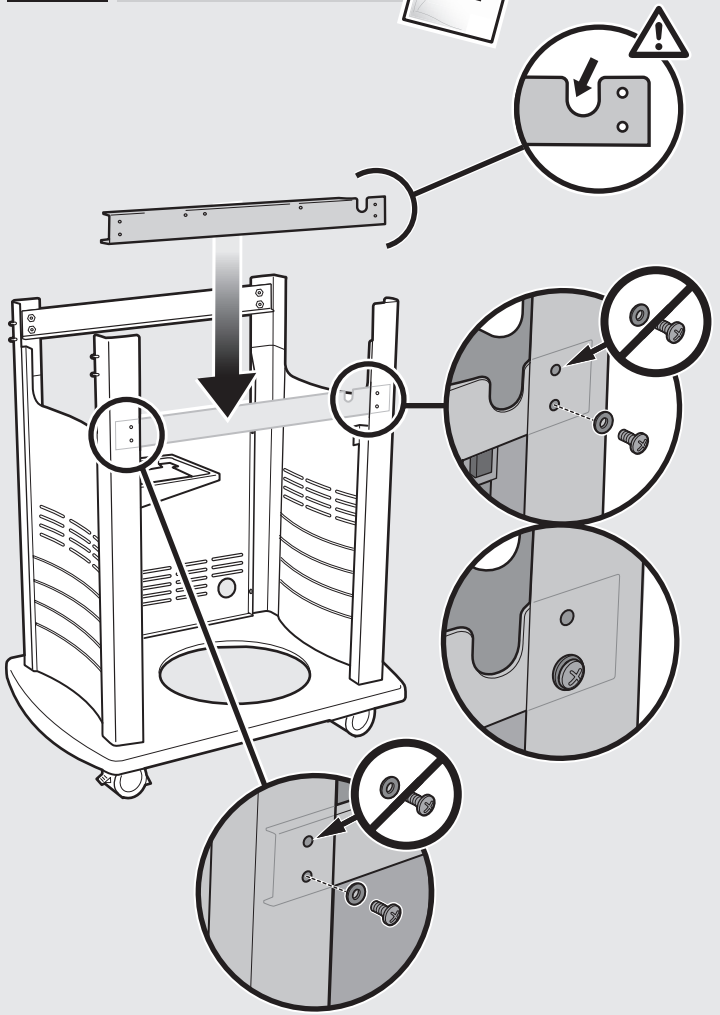
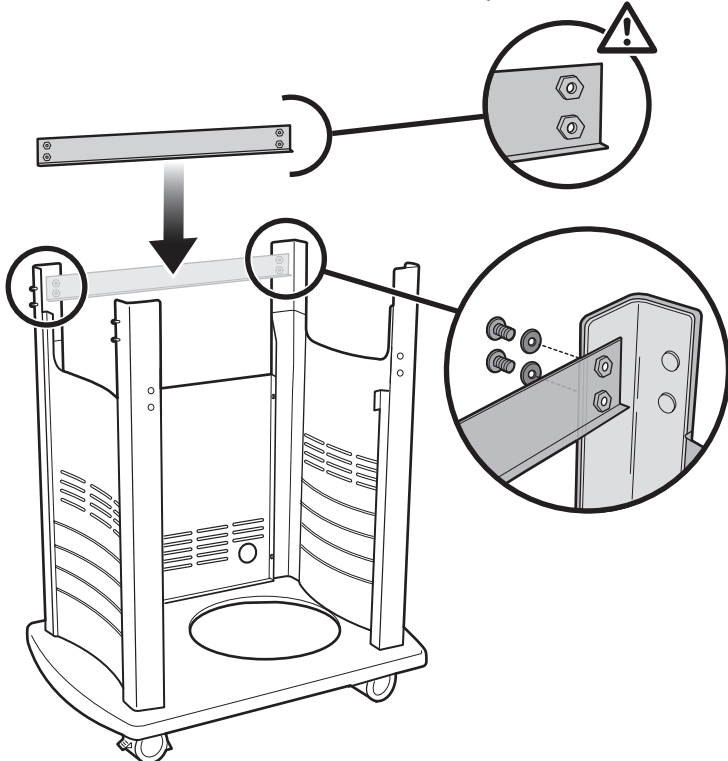
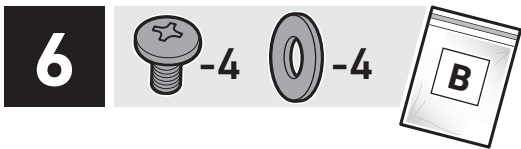
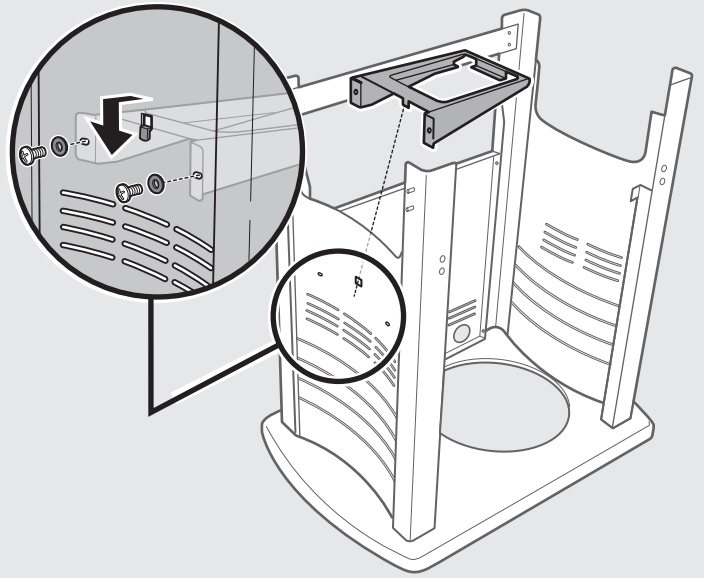
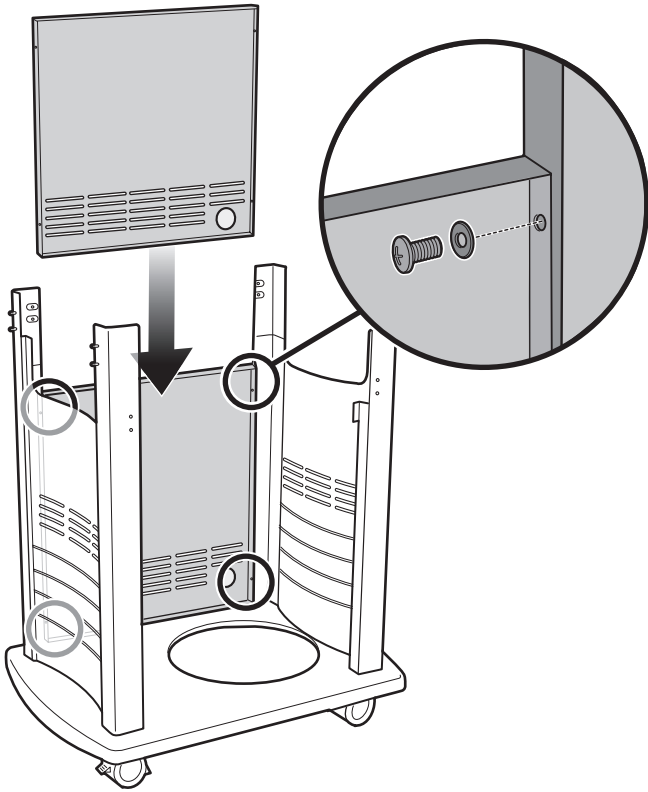
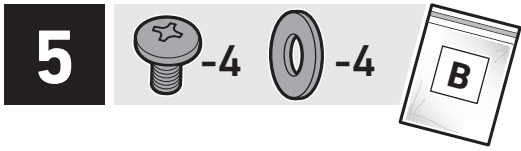
**4**

-6

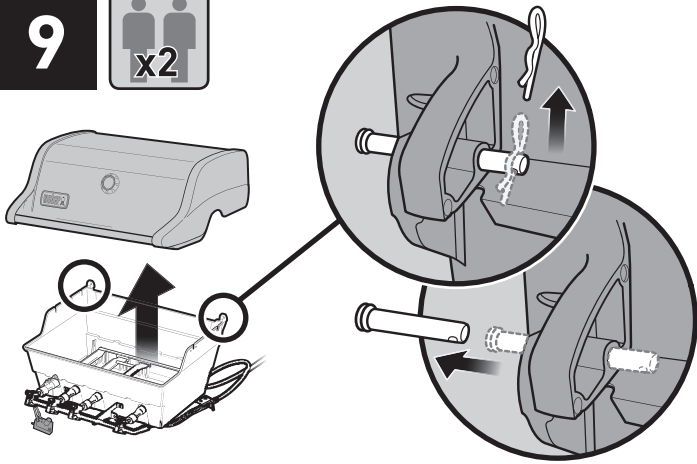


-6



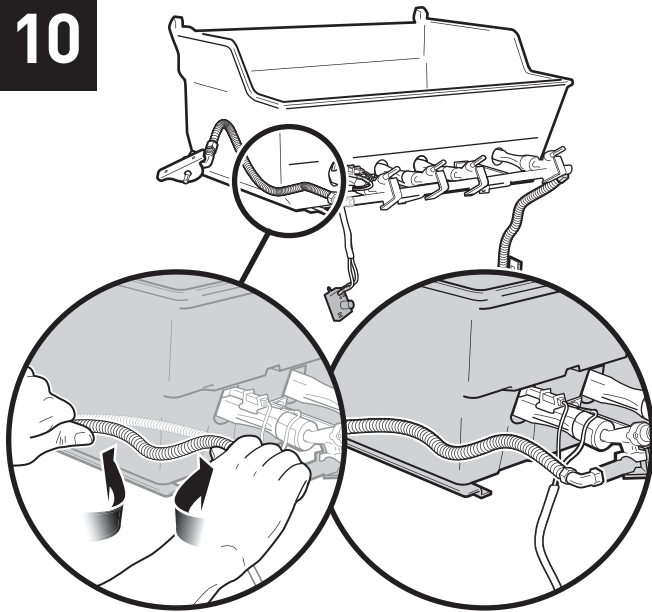


9

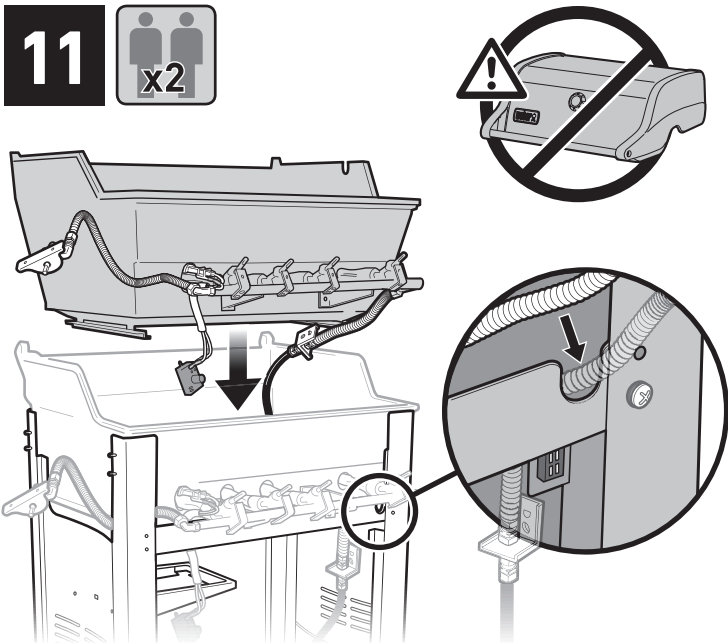


- ⚠ Save hardware.
- ⚠ Conserve las partes.
- ⚠ Sauvegarder le matériel.

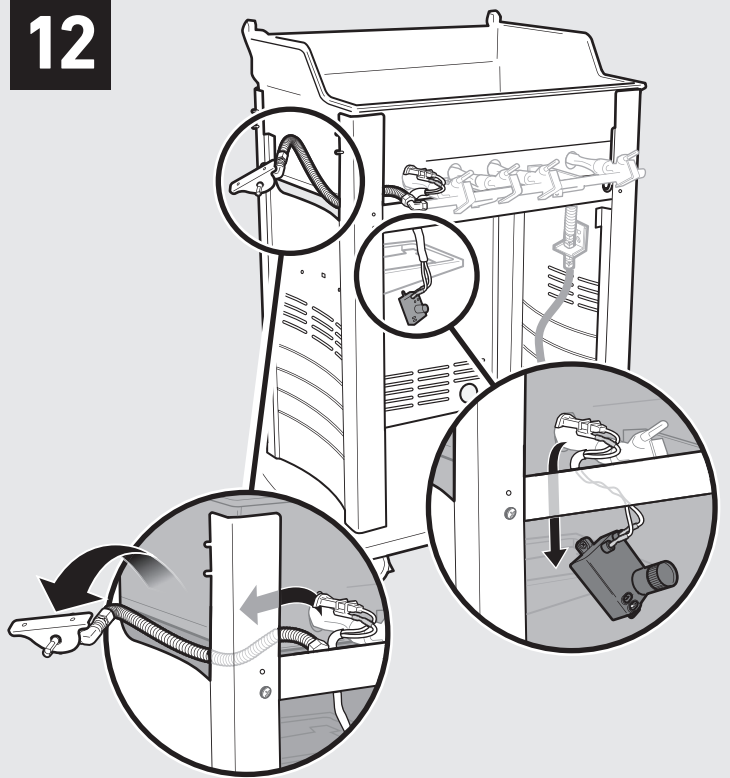
10



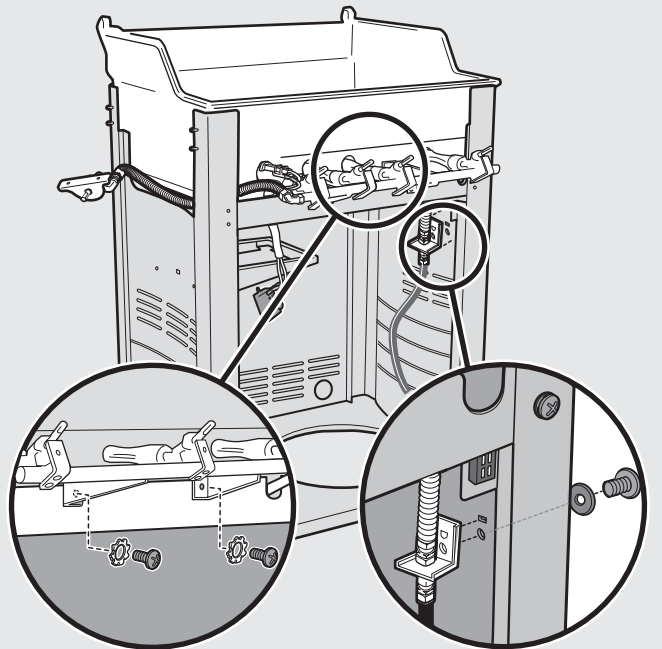
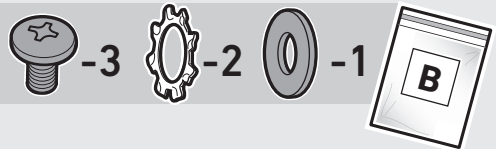
11

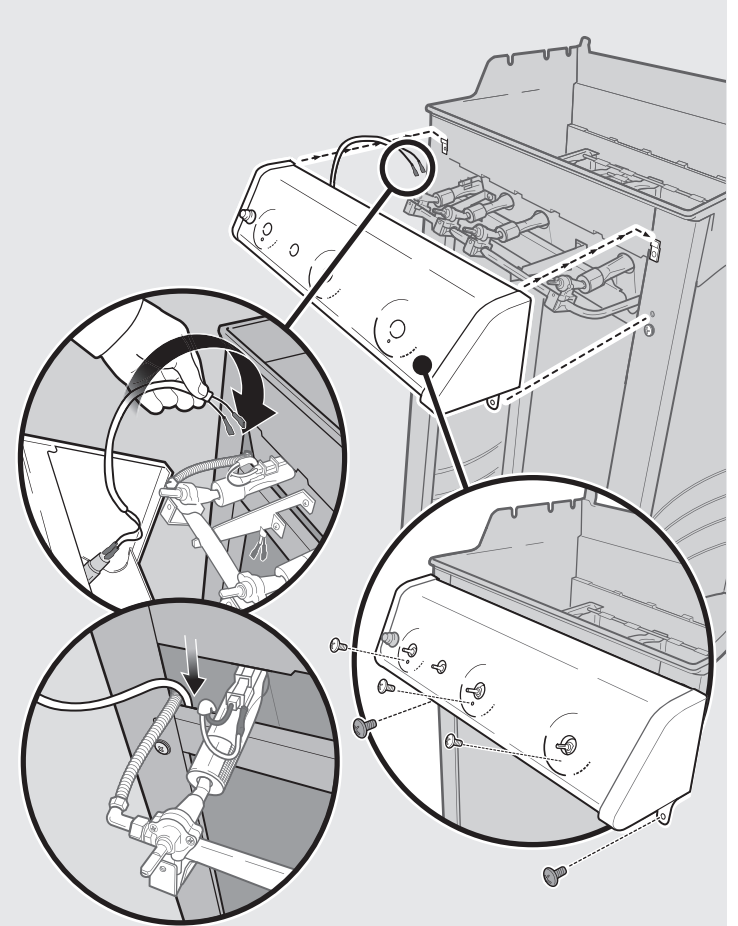
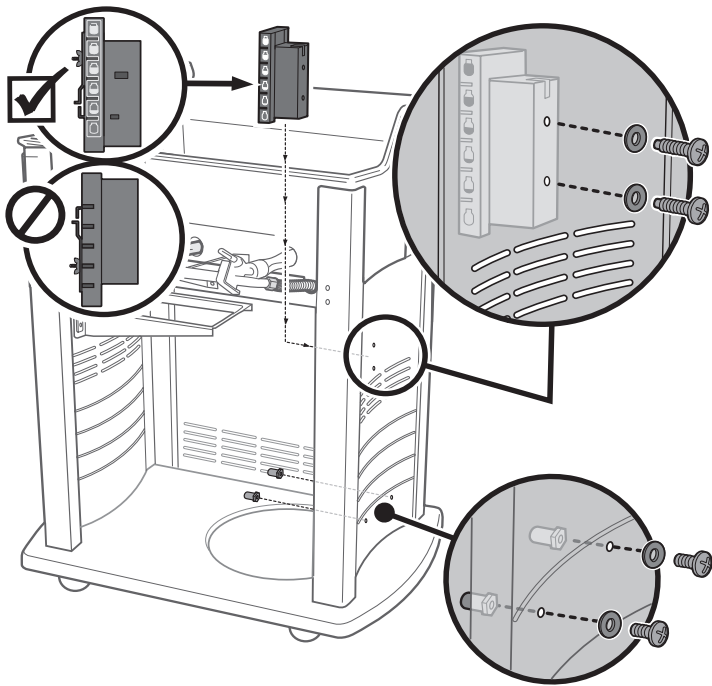
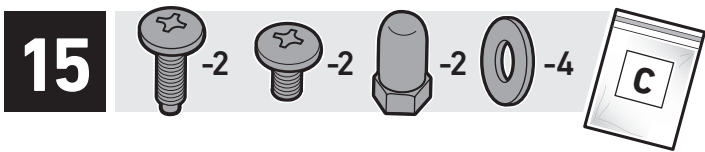
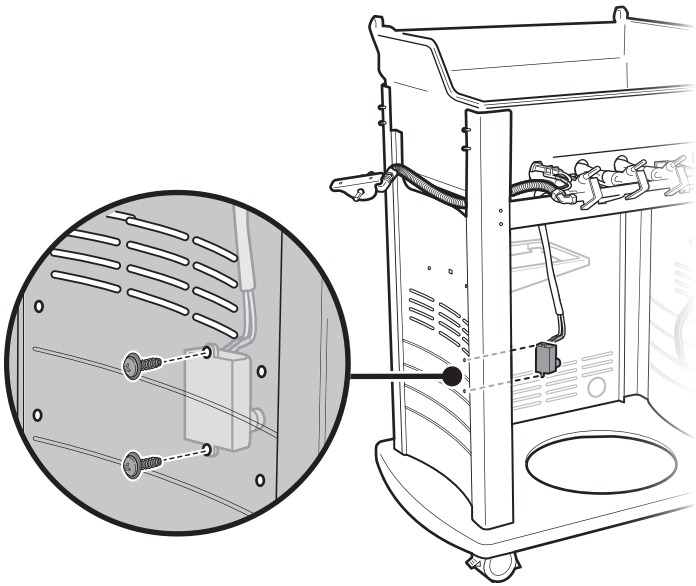
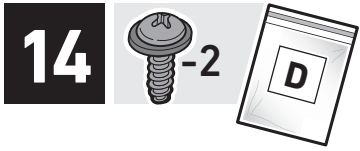


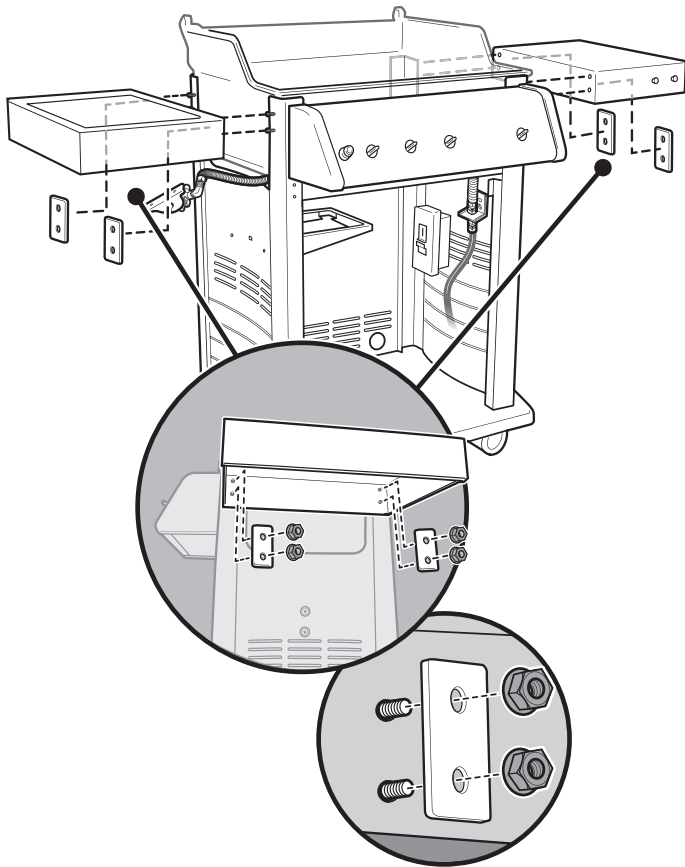
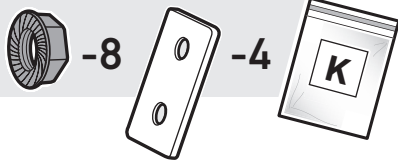
12



13



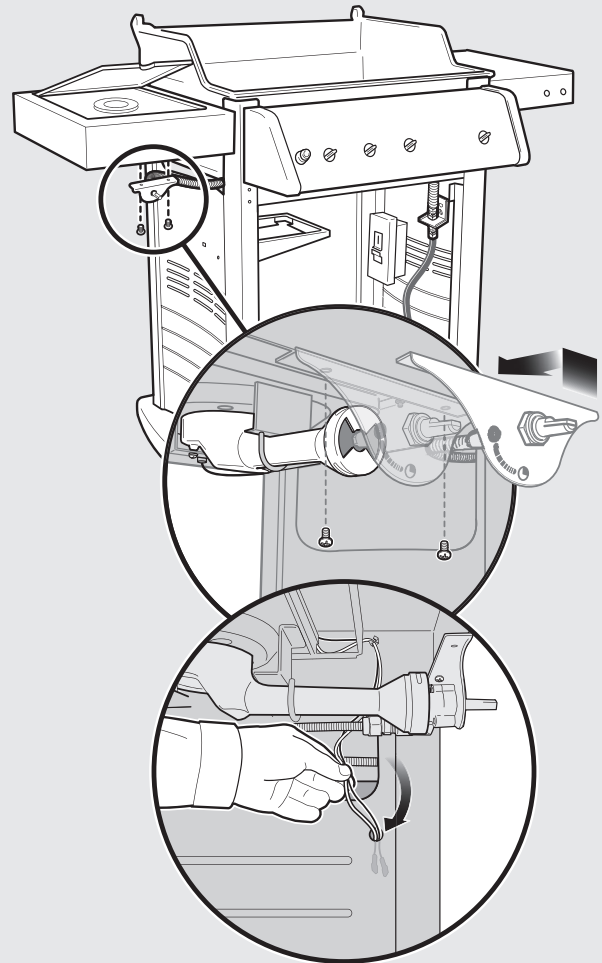
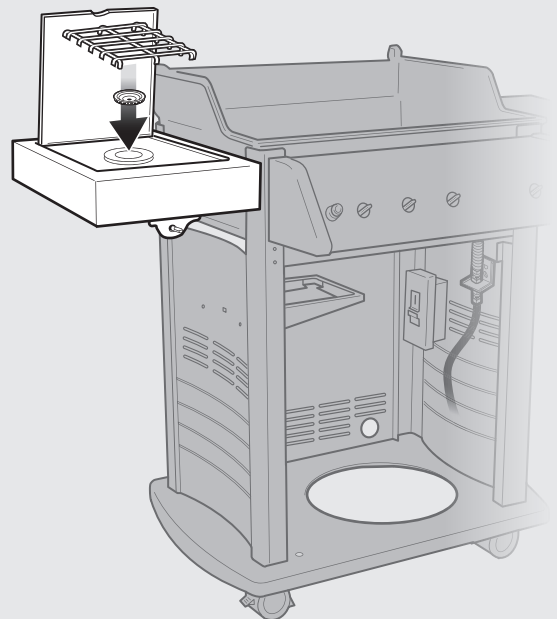


17

Tighten the nuts until snug. Turn only a quarter turn further. **DO NOT OVER TIGHTEN.**

Apriete las tuercas hasta que queden ajustadas. Gire solo un cuarto de vuelta más. **NO APRIETE EN EXCESO.**

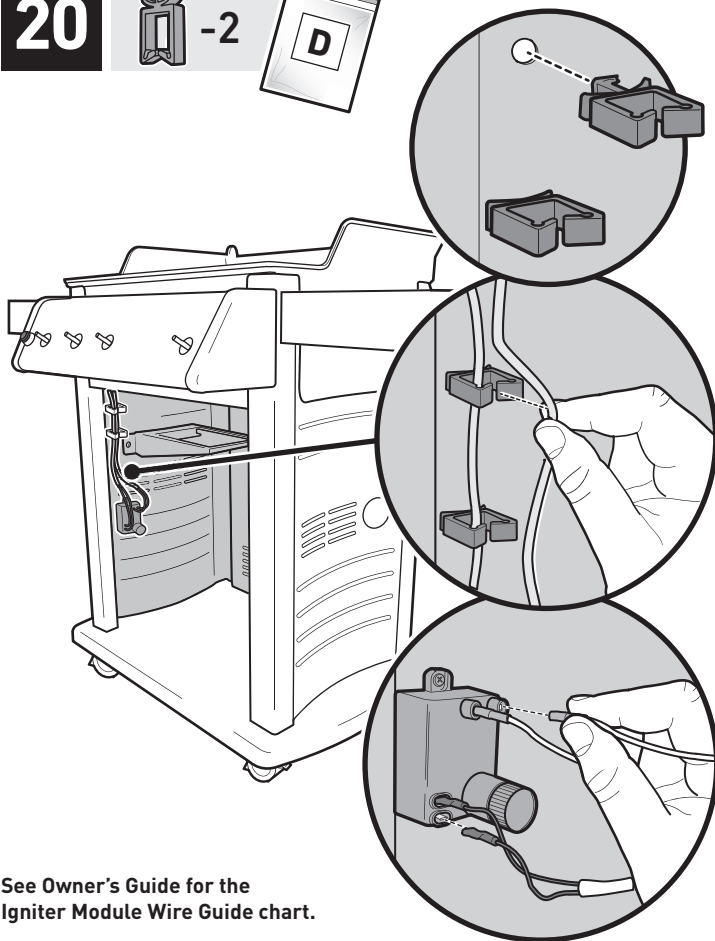
Serrez les boulons jusqu'à ce qu'ils soient bien serrés. Ne tournez qu'un quart de tour supplémentaire. **NE PAS TROP SERRER.**

**18****19**

20

-2

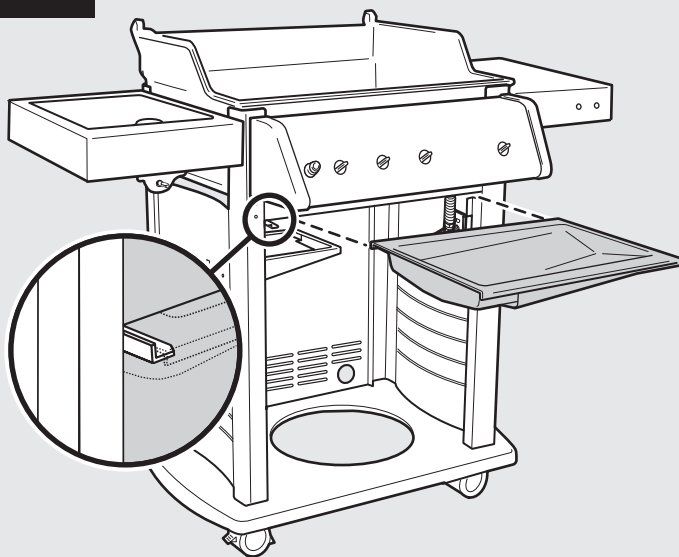
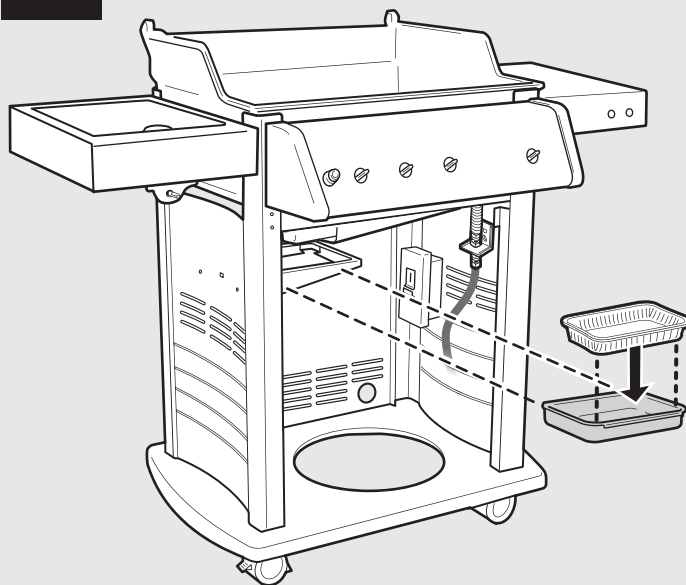
D



See Owner's Guide for the Igniter Module Wire Guide chart.

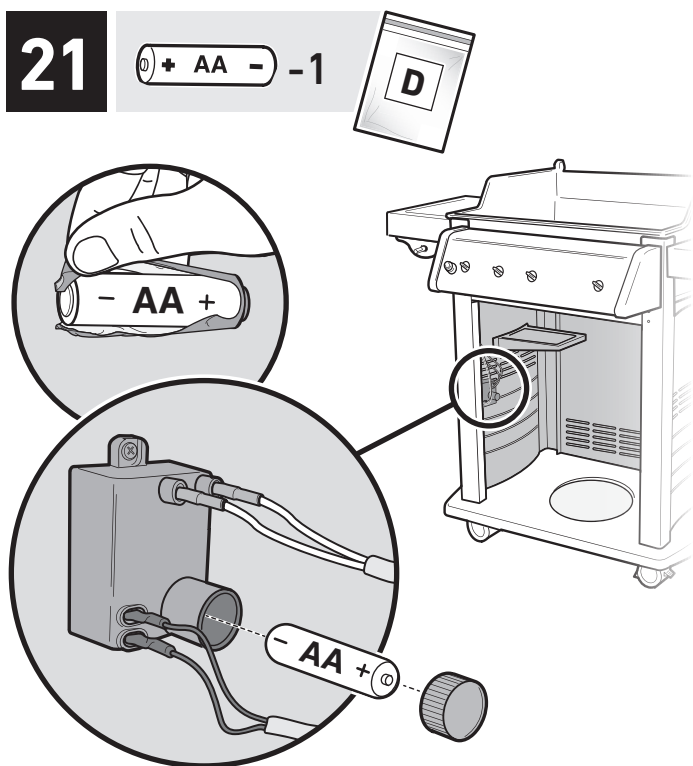
Vea el cuadro de la Guía de Cableado del Módulo del Encendedor en la Guía del Propietario.

Voir le Mode d'emploi pour le tableau Guide de câble du module de l'allumeur.

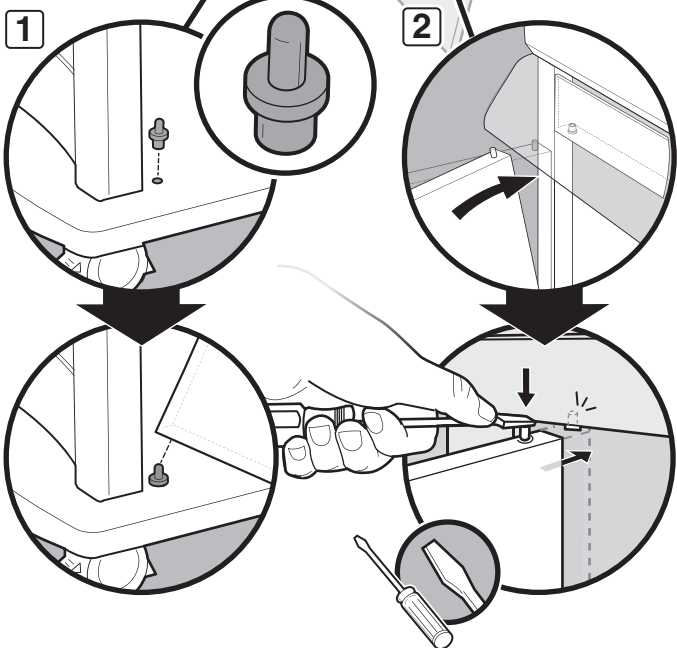
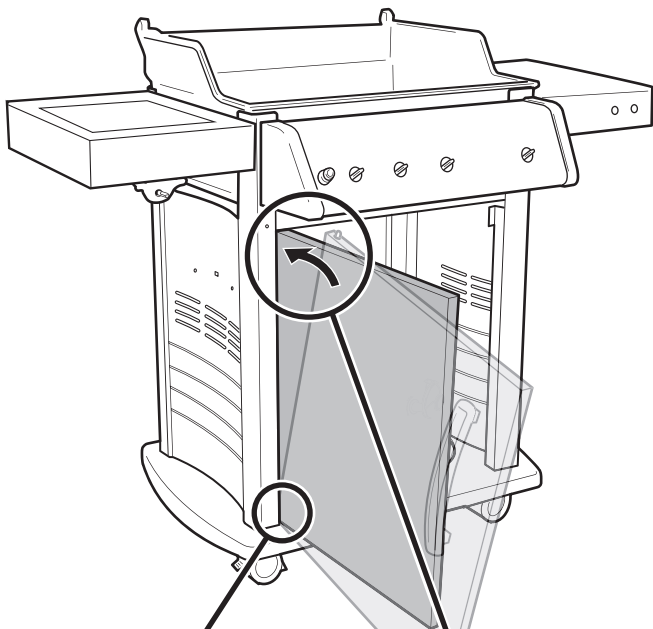
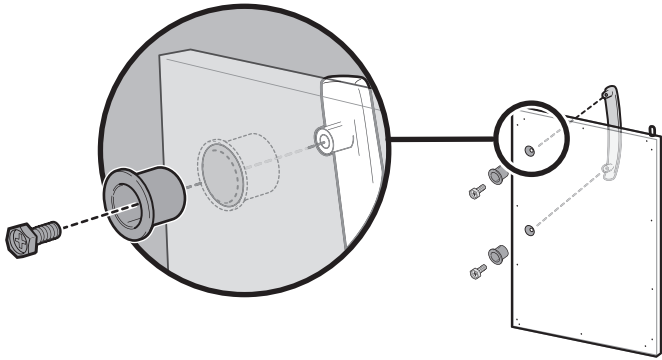
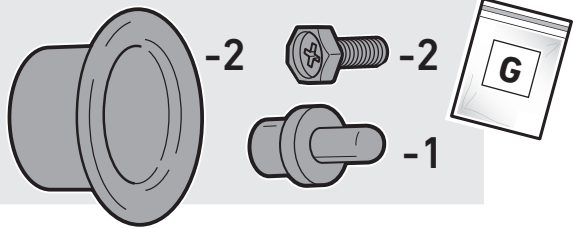
22**23****21**

+ AA - -1

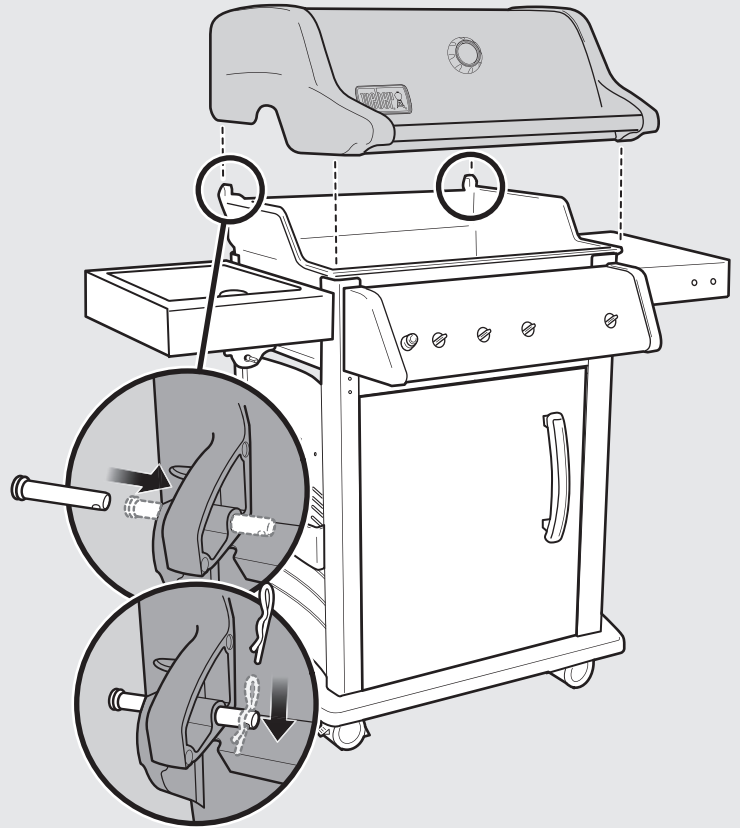
D



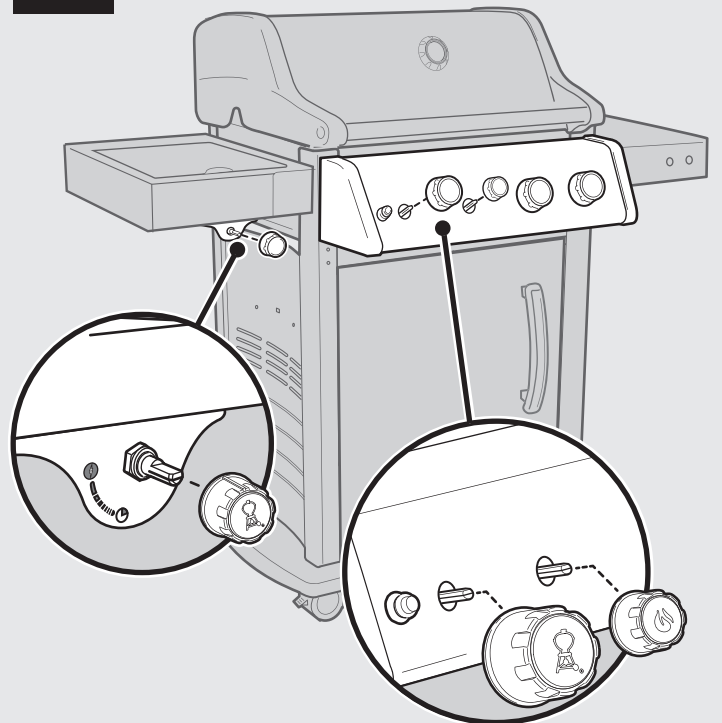
24



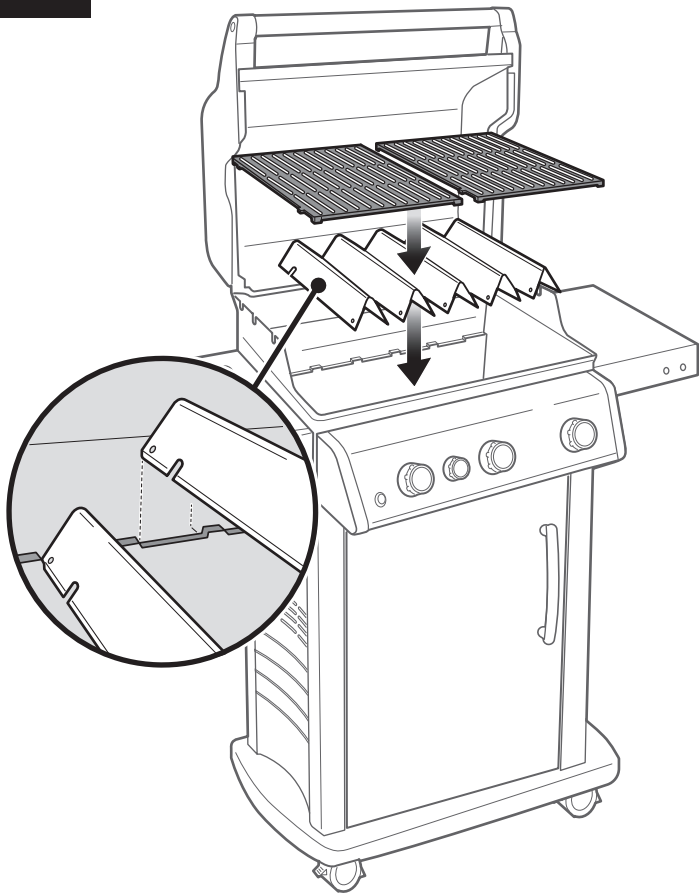
25



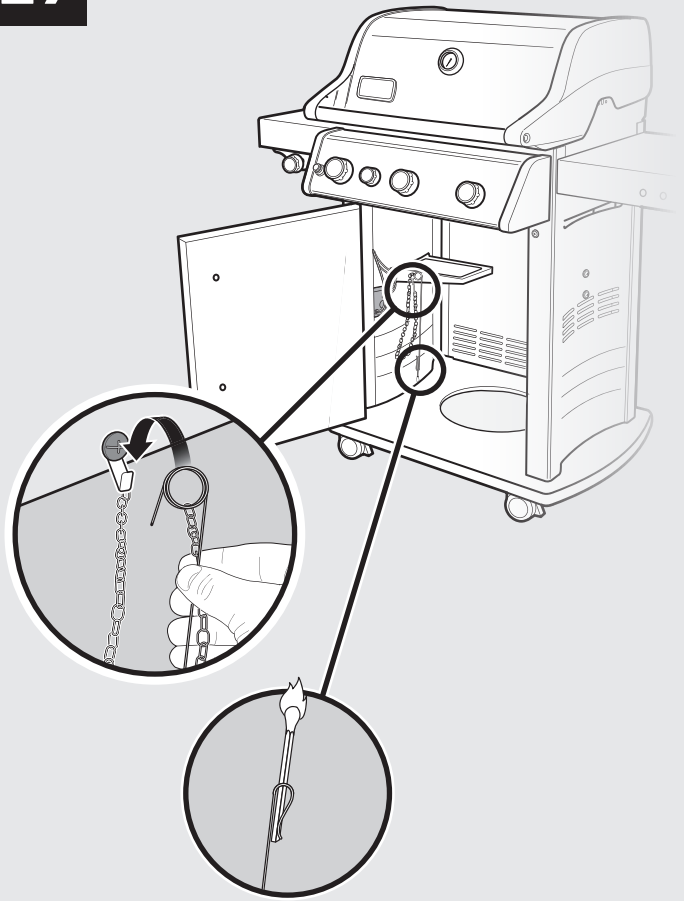
26



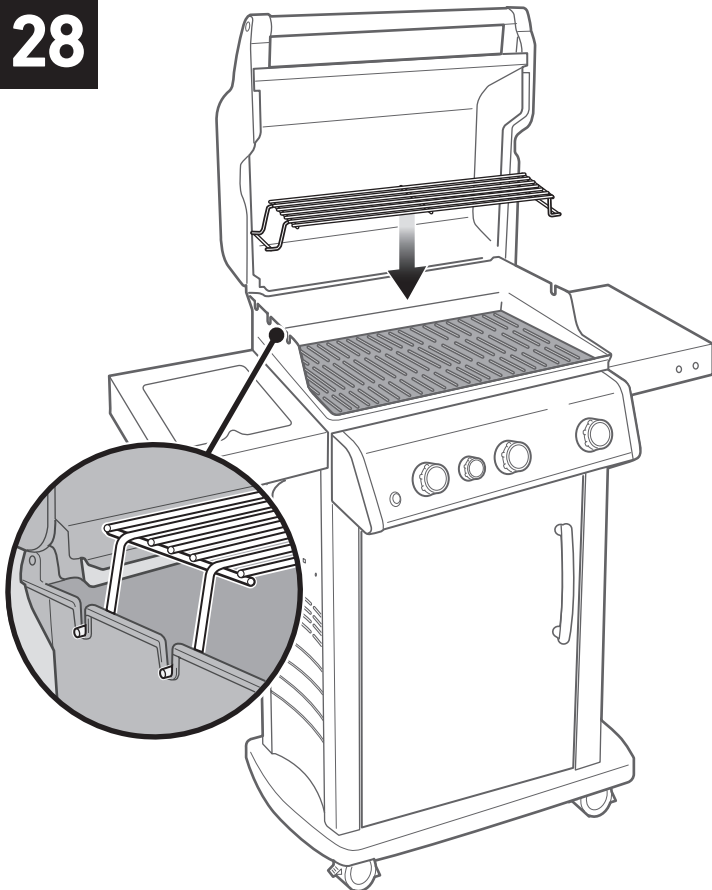
27



29



28



REGISTER TODAY.

Register your grill to receive exclusive WEBER content that is sure to make you the ultimate backyard hero.

REGÍSTRATE HOY.

Registra tu asador y recibe contenidos WEBER exclusivos que seguro te convertirán en el héroe definitivo de cualquier reunión.

ENREGISTREZ-LE AUJOURD'HUI.

Enregistrez votre barbecue pour recevoir du contenu WEBER exclusif qui fera de vous le maître incontesté de la cuisson à l'extérieur.

U.S./EE. UU./États-Unis: 1-800-446-1071 **Mexico/México/Mexique :** 01 800 0093237 **Canada/Canadá/Canada :** 1-800-446-1071

Apple and the Apple logo are trademarks of Apple Inc., registered in the U.S. and other countries. App Store is a service mark of Apple Inc. Android and Google Play are trademarks of Google Inc.

Apple y el logotipo de Apple son marcas comerciales de Apple Inc., registradas en EE. UU. y otros países. App Store es una marca de servicio de Apple Inc. Android y Google Play son marcas comerciales de Google Inc.

Apple et le logo d'Apple sont des marques de commerce d'Apple Inc. déposées aux États-Unis et dans d'autres pays. App Store est une marque de service d'Apple Inc. Android et Google Play sont des marques de commerce de Google Inc.