



KEEP FOR FUTURE REFERENCE



swift™
urban jungle™
terrain™

 philanteds.com

Congratulations on choosing the mountain buggy **swift™** / **urban jungle™** / **terrain™**!



Product Care / Conseils d'entretien / Produktpflege / Cuidado del producto /
Productverzorging



Safety Warnings / Avertissements / Warnungen / Advertencias / Waarschuwing



Configurations / Konfigurationen / Configuraciones / Configuraties



Features / Caractérisiques / Produkteigenschaften / Características / Kenmerken



Instructions / Gebrauchsanweisung / Instrucciones / Instructies



SWIFT™ / URBAN JUNGLE™ / TERRAIN™

Product Care / Conseils d'entretien / Produktpflege / Cuidado del producto / Productverzorging

GENERAL INSTRUCTIONS

This document contains important information and must be kept for future reference.

Please read thoroughly before commencing installation as incorrect installation can be dangerous.

Please register your product purchase through our online warranty registration by visiting: www.mountainbuggy.com/register

- ★ This vehicle is intended for children from **newborn to 6 years.**
- ★ Maximum weight in the newborn position **20lbs/9kg**
- ★ Maximum weight in the upright main seat **55lbs/25kg**

CLEANING & CARING

Check the swift™/urban jungle™/terrain™ for cuts & bruises. If your product is damaged in any way, or you're not sure how to use it, please consult our web support (www.mountainbuggy.com/support) from here you can access a local customer care team.

Caring for swift™/urban jungle™/terrain™

Unlike children, your swift™/urban jungle™/terrain™ likes to stay clean.

- Brush dirt off frame and wheels regularly.
- Clean with non-abrasive household cleaner and a soft cloth.
- Wash off sand and salt after visiting the beach.
- Always dry frame if wet.
- Fabrics can be sponge cleaned with warm water, using a mild natural soap.
- Do not use detergents or bleach.
- Store in a well ventilated space, away from direct sunlight (which can harm and fade fabric), and moisture.
- Take care to avoid damage to foam rubber. Foam rubber is not under warranty.
- Improper care will void any warranties. Do not use the swift™/urban jungle™/terrain™ if deterioration is detected or suspected.
- To ensure continued ease of use, lubricate your brake wire with a silicone based or other plastic friendly grease. Apply to the areas of your brake wire that move against the plastic wheel housings.



IMPORTANT

- Always load/unload your children on level ground.
- Ensure the brake is engaged during the loading and unloading of children.
- Care should be taken if the stroller is used on stairs or escalators.
- Always use the safety strap.
- Excessive wear can reduce effectiveness and safety. Parts may need lubrication. Inspect essential components for:
Fraying - especially webbing straps and safety harness.
Wear - locks, snap fasteners, tyres, plastic and moving parts.
Safety - locks must not be loose.

IMPORTANT

Tyres & Tubes

- The valve is car-size. Manually inflate to 20 – 22psi max. Releasing air gives a softer ride but lower pressure reduces tread life.
- New inner tubes and tyres are generally available (21/4" x 121/2" tyre) from your dealer, cycle or specialist wheel shops. Standard tyre kits can repair punctures.
- A flat tyre can result from grit holding the valve open; to check: inflate tyre, deflate rapidly, and re-inflate.
- Tyres and tubes are not under warranty. Do not over inflate. Tyre pressure is affected by heat especially when inside parked cars.

For rights & remedies, refer www.mountainbuggy.com/warranty



SWIFT™ / URBAN JUNGLE™ / TERRAIN™

Safety Warnings / Avertissements / Warnungen / Advertencias / Waarschuwing

This product complies with requirements applicable in market of sale, refer www.mountainbuggy.com/certification

WARNINGS

To avoid injury:

- Only use with mountain buggy swift™/urban jungle™/terrain™ accessories.

WARNINGS

European Safety Standard states:

Read the instructions carefully before use and keep them for future reference. Your child's safety may be affected if you do not follow these instructions.

- This vehicle is intended for children from newborn up to 6 years and up to a maximum weight of 25kg/55lbs.
- It may be dangerous to leave your child unattended.

- The buggy shall only be used for a maximum of 1 child.
- Accessories or replacement parts that are not approved by the manufacturer or distributor should not be used.
- Any load attached to the handle affects the stability of the stroller.
- Always use the crotch strap in combination with the waist belt.
- Check that the stroller body or seat unit attachment devices are correctly engaged before use.
- This product is not suitable for running or skating.
- Ensure that all locking devices are engaged before use.
- Use a harness as soon as your child can sit unaided.
- Do not place more than 5kg/11lbs in the parcel tray.



- The parking device shall be engaged during the loading and unloading of children.
- Do not add a mattress thicker than 20mm.



WARNINGS

American Safety Standard states:

- Never leave your child unattended in the stroller.
- Always use the safety harness to avoid serious injury from falling or sliding out.
- Always secure all safety harness straps. Child may slip into leg openings and strangle. Never use in a reclined carriage position unless child securely restrained.
- This vehicle is intended for children from newborn to 6 years and up to a maximum weight of 25kg/55lbs.
- To prevent the stroller from becoming

unstable, do not place parcels or accessory items anywhere except in the storage basket and pockets provided. Do not hang items such as shopping bags from the frame.

- Do not place more than 5kg/11lbs in the parcel tray.
- Excessive weight may cause a hazardous unstable condition to exist.

WARNINGS

Australia / New Zealand Safety Standard states:

To avoid injury or death:

- Always apply the brakes whenever the stroller is stationary.
- Do not leave children unattended.
- Secure the child in the harness at all times.
- Do not carry extra children or bags on this stroller.



SWIFT™ / URBAN JUNGLE™ / TERRAIN™

Product Care / Conseils d'entretien / Produktpflege / Cuidado del producto / Productverzorging

- Make sure children are clear of any moving parts if you adjust the stroller.
- Use the harness at all times.
- When not in use disconnect shoulder straps from the waist buckle or strap as harness can form loops that can lead to strangulation.
- Do not use this seat with any other models of stroller.
- It is unsafe to use accessories other than those approved by the vehicles manufacturer.
- Care should be taken if the stroller is used on stairs or escalators.
- The stroller should not be used near an open fire or exposed flame.
- This vehicle is intended for children up to a maximum weight of 25kg/55lbs.
- Do not place more than 5kg/11lbs in the parcel tray.

WARNINGS

Canadian Safety Standard states:

- Never leave your child unattended in the stroller.
- Always use the safety harness to avoid serious injury from falling or sliding out.
- Do not place more than 5kg/11lbs in the parcel tray.
- The stroller may become unstable if a parcel bag, other than one recommended by the manufacturer, is used.
- The stroller may become unstable if the recommended load is exceeded.
- Take care when folding or unfolding the stroller to prevent your fingers being entrapped.
- Maximum weight in the upright main seat 55lbs/25kg.

Félicitations! Merci d'avoir
choisi swift™ / urban jungle™ /
terrain™



SWIFT™ / URBAN JUNGLE™ / TERRAIN™

Product care / Conseils d'entretien / Produktpflege / Cuidado del producto / Productverzorging

NOTICE

Ce document contient des informations importantes et doit être conservé pour une utilisation ultérieure.

Merci de lire cette notice avec attention avant de commencer l'installation du produit car une installation incorrecte serait dangereuse.

Pour valider votre garantie, veuillez enregistrer votre produit sur notre site: www.mountainbuggy.com/register

- ★ Ce véhicule est conçu pour des enfants de 0 à 6 ans
- ★ Charge maximale en position nouveau-né **20lbs/9kg**
- ★ Charge maximale en position droite (siège principal) - **55lbs/25kg**

PRÉCAUTIONS & ENTRETIEN

Examinez avec attention votre produit. Si vous constatez une anomalie sur votre produit ou si vous ne savez pas comment l'utiliser, rendez vous sur le site (www.mountainbuggy.com/support) où vous trouverez les coordonnées de votre contact mountain buggy.

Entretien de votre swift™/urban jungle™/terrain™

Contrairement aux enfants, votre swift™/urban jungle™/terrain™ aime rester propre.

- Brossez les roues et le châssis pour ôter les salissures.
- Nettoyez avec un produit d'entretien non abrasif et un chiffon doux.
- Après vos balades dans le sable ou la neige, rincez à l'eau claire pour enlever le sel et le sable du châssis.
- Séchez systématiquement le châssis.
- Nos tissus peuvent être nettoyés à l'aide d'une éponge humide, trempée dans l'eau chaude, avec un savon doux.
- N'utilisez pas de détergents ni d'eau de Javel. Séchez à l'air libre.
- Conservez le swift™/urban jungle™/terrain™ dans un endroit ventilé, à l'abri de la lumière (qui pourrait ternir les couleurs du tissu) et de l'humidité.
- Prenez soin de la mousse située sur guidon. la pièce en mousse n'est pas couverte par la garantie.
- Un usage inapproprié priverait votre produit de toute garantie. N'utilisez pas votre promenade s'il est détérioré.
- Pour une meilleure utilisation, lubrifier la tige métallique du frein avec du lubrifiant ou de l'huile de cuisine. Appliquer généreusement.



IMPORTANT

- Ne retirer vos enfants de la poussette que sur terrain plat.
- Mettez les freins lorsque la poussette est immobilisée. Mettez les freins pour sortir un enfant de la poussette ou l'installer.
- des précautions particulières devront être prises lors de l'utilisation de la poussette dans les escaliers ou les escaliers roulants.
- passez systématiquement la dragonne autour de votre poignet lorsque vous utilisez la poussette.
- Certaines pièces peuvent avoir besoin d'être lubrifiées. A surveiller sur les principaux composants:

Effilochage - tout particulièrement les sangles et le harnais de sécurité.

Usure - boucles, fermoirs, pneus, pièces en plastique, zips et parties amovibles.

Sécurité - les boucles ne doivent pas être lâches.

Pour connaître vos droits et recours, merci de consulter www.mountainbuggy.com/warranty

IMPORTANT

Pneus

- La valve a les mêmes dimensions que celle d'une voiture. Gonflez à la main à 20 – 22psi max. Avec une pression moindre, la promenade est plus confortable pour votre enfant, mais les pneus s'usent plus vite.
- Vous pouvez généralement vous procurer des chambres à air et pneus de rechange (pneu 21" x 12") auprès de notre magasin revendeur ou dans un magasin de cycles. Les trousses de réparation standard peuvent être utilisées pour réparer les crevaisons.
- Un pneu à plat peut être dû à des gravillons qui maintiennent la valve ouverte ; pour vérifier : gonflez le pneu, dégonflez-le rapidement et regonflez.
- Les pneus et les chambres à air ne sont pas couverts par la garantie. Ne gonflez pas les pneus excessivement. La pression des pneus est affectée par la chaleur, particulièrement dans une voiture en stationnement.



SWIFT™ / URBAN JUNGLE™ / TERRAIN™

Safety Warnings / Avertissements / Warnungen / Advertencias / Waarschuwing

Conforme aux obligations normatives et légales du marché,
consulter www.mountainbuggy.com/certification

ATTENTION

- Utiliser uniquement avec les accessoires de mountain buggy.

ATTENTION

La norme européenne stipule:

Lisez cette notice attentivement avant toute utilisation et conservez-là pour une consultation ultérieure. Le non respect de ces consignes pourrait mettre votre enfant en danger.

- Cette poussette a été conçue pour des enfants de la naissance à 6 ans ayant atteint un poids maximum de 25kg / 55lbs.
- Laisser votre enfant sans surveillance pourrait s'avérer dangereux.

- La poussette ne peut transporter plus de 1 enfant.
- Ne pas utiliser de pièces détachées qui ne soient approuvées par le fabricant ou son distributeur.
- Toute charge suspendue au guidon nuit à la stabilité de la poussette.
- Toujours attacher la sangle d'entreceisse avec la ceinture du harnais.
- Veillez à ce que tous les systèmes d'attache de la poussette ou de l'assise soient correctement engagés avant toute utilisation.
- Ce produit n'a pas été conçu pour la course à pieds ou le patin à roulettes.
- Assurez-vous que tous les systèmes de fixation sont correctement engagés avant toute utilisation.
- Utilisez le harnais dès que votre enfant peut se tenir assis par lui-même.
- Ne pas placer plus de 5kg/11lbs dans le panier.



- Ne pas ajouter de matelas de plus de 20mm d'épaisseur.
- Le frein doit être enclenché au moment de l'installation/ la désinstallation de l'enfant.



ATTENTION

La norme américaine stipule:

- Ne laissez jamais votre enfant dans la poussette sans surveillance.
- Veillez à toujours utiliser le harnais afin d'éviter les risques de chute ou de glissement.
- Contrôlez tous les éléments du harnais de sécurité et vérifiez qu'il est correctement attaché et ajusté pour maintenir l'enfant fermement. L'enfant risque de glisser entre les sangles du harnais et de s'étrangler. Ne jamais utiliser la position allongée sans attacher correctement l'enfant.
- Cette poussette a été conçue pour des enfants de la naissance à 6 ans ou ayant

atteint un poids maximum de 25kg/55lbs.

- Ne pas placer plus de 5kg/11lbs dans le panier.
- Afin d'éviter le déséquilibre de la poussette, ne placez aucun colis ou accessoire ailleurs que dans le panier de rangement et les poches de rangement prévues. Ne suspendez aucun objet de type sac au châssis.
- Une surcharge de poids peut déstabiliser la poussette.

ATTENTION

La norme australienne / néo-zélandaise stipule:

Afin d'éviter tout risque d'accident grave, voire mortel:

- Ne laissez jamais un enfant sans surveillance.
- Assurez vous que votre enfant est toujours



SWIFT™ / URBAN JUNGLE™ / TERRAIN™

Safety Warnings / Avertissements / Warnungen / Advertencias / Waarschuwing

attaché par le harnais.

- Ne transportez jamais d'enfant supplémentaire ou de charge lourde sur la poussette.
- Assurez vous de tenir les enfants éloignés de la poussette lorsque vous procédez au montage et au réglage de la poussette.
- Utilisez toujours le harnais.
- Lorsque le produit n'est pas utilisé, détachez complètement les bretelles du harnais, en désenclenchant la base du harnais et le clip se trouvant a l'intérieur des épauettes. Les boucles formées par le harnais lorsqu'il est attaché à vide présentent un risque de strangulation.
- Ne jamais utiliser l'assise sur un autre modèle de poussette.
- Utiliser des accessoires autres que ceux approuvés par le fabricant de la poussette pourrait s'avérer dangereux.
- Soyez particulièrement vigilant lorsque

vous utilisez la poussette dans des escaliers ou escalators.

- Tenez la poussette à l'écart de toute source de chaleur, directe ou indirecte.
- Enclenchez systématiquement le système de freinage lorsque votre poussette est à l'arrêt.
- Cette poussette a été conçue pour des enfants de la naissance à 6 ans ayant atteint un poids maximum de 25kg/55lbs.
- Ne pas placer une charge supérieure à 5kg/11lbs dans le panier de la poussette.

ATTENTION

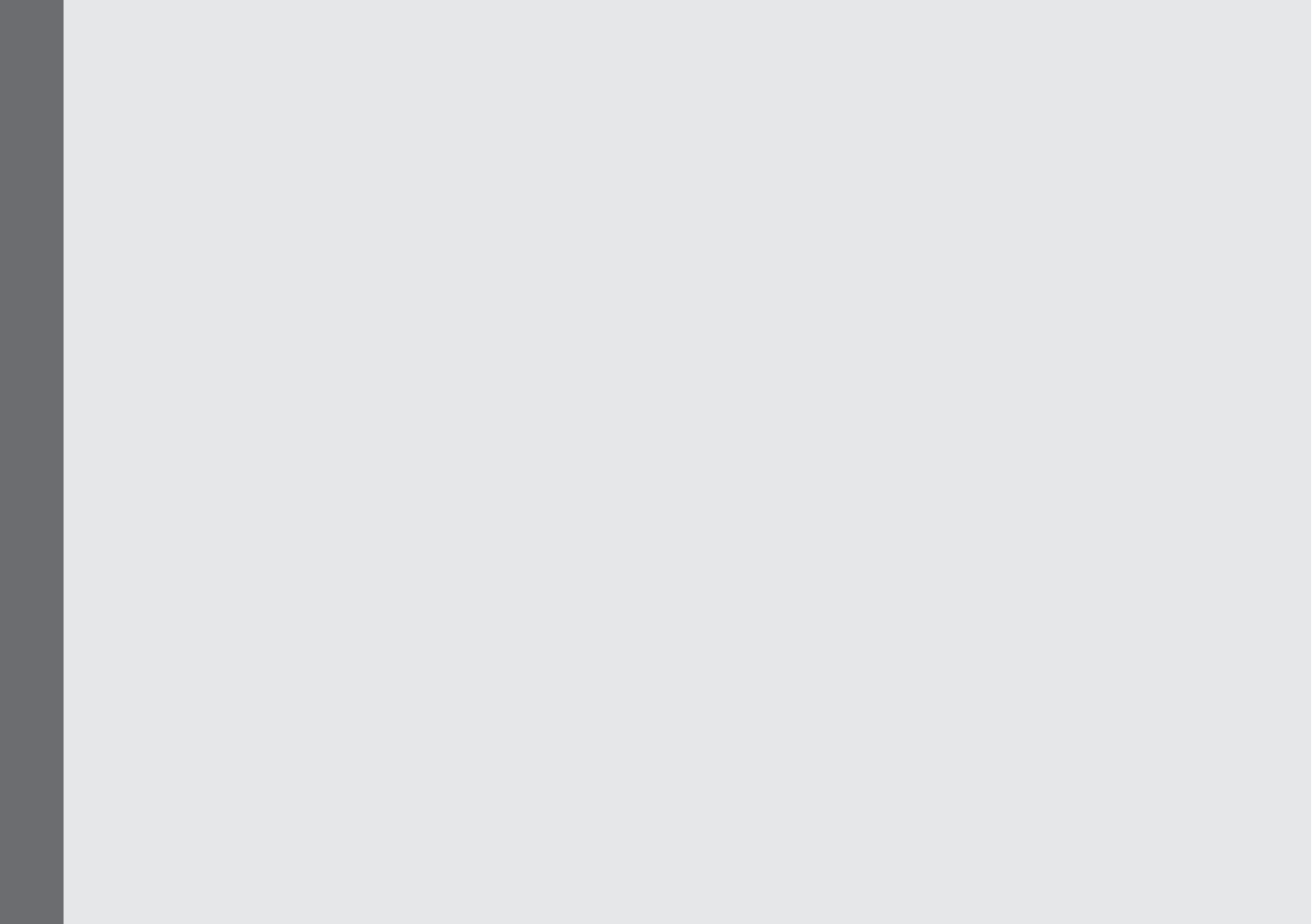
La norme canadienne stipule:

- Ne laissez jamais votre enfant dans la poussette sans surveillance.
- Veillez à toujours utiliser le harnais afin d'éviter les risques de chute ou de glissement.
- Ne pas placer une charge supérieure à



5kg/11lbs dans le panier de la poussette.

- Afin d'éviter le déséquilibre de la poussette, n'utilisez aucun panier autre que celui recommandé par le fabricant.
- La poussette pourrait devenir instable si la charge supportée était supérieure à celle recommandée.
- Attention à ne pas vous coincer les doigts lorsque vous pliez /dépliez la poussette.
- Charge maximale en position droite (siège principal) 55lbs/25kg.



Sie haben den swift™ /
urban jungle™ / terrain™ gewählt.
Herzlichen Glückwunsch!



SWIFT™ / URBAN JUNGLE™ / TERRAIN™

Product care / Conseils d'entretien / Produktpflege / Cuidado del producto / Productverzorging

ALLGEMEINE GEBAUCHSANWEISUNG

Diese Anleitung enthält wichtige Informationen und müssen zur späteren Einsichtnahme sorgfältig aufbewahrt werden.

Bitte lesen Sie sich diese Bedienungsanleitung sorgfältig und vollständig durch, da bei unsachgemäßem Einsatz, die Gefahr von schweren Personen- oder Sachschäden besteht.

Bitte registrieren Sie Ihr Produkt durch unsere online Registrierung bei: www.mountainbuggy.com/register

- ★ Dieser Kinderwagen ist fuer Neugeborene bis zu einem Alter von 6 Jahren geeignet.
- ★ Maximalgewicht der Neugeborenen Position (Korbwiege) **9kg**
- ★ Maximalgewicht des aufrechten Sitz. **25kg**

REINIGUNG & PFLEGE

Überprüfen Sie das Produkt auf Kratzer & Beulen. Falls das Produkt beschädigt ist oder Sie nicht sicher sind, wie Sie es in Gebrauch nehmen, besuchen Sie die Rubrik in Internet www.mountainbuggy.com/support.

Pflege des swift™/urban jungle™/terrain™

Anders als Kinder möchte der swift™/urban jungle™/terrain™ gerne sauber bleiben.

- Bürsten Sie regelmäßig trockenen Schmutz von Rahmen und Rädern.
- Wischen Sie ihn mit einem milden Haushaltsreiniger und einem weichen Tuch ab.
- Sand und Salz nach einem Strandspaziergang muss abgewaschen werden.
- Die Bezüge können mit warmem Wasser und einer milden Seifenlauge gereinigt werden.
- Verwenden Sie keine scharfen Reinigungs- oder Bleichmittel. Lassen Sie den verve au der Luft trocken.
- Achten Sie besonders auf aufgeschäumte und gummierte Teile. Beschädigungen an diesen Teilen sind nicht von der Garantie abgedeckt.
- Verstauen Sie den verve trocken, aufrecht stehend und nicht direktem Sonnenlicht ausgesetzt (was dem Stoff schaden und ihn ausbleichen könnte).
- Achten Sie besonders auf aufgeschäumte und gummierte Teile. Beschädigungen an diesen Teilen sind nicht von der Garantie abgedeckt.
- Unsachgemässer Gebrauch lässt die Garantierechte erlöschen. Benutzen Sie den swift™/urban jungle™/terrain™ nicht, wenn Sie eine Beschädigung entdeckt haben oder deren Vorhandensein vermuten.
- Um weiterhin eine einfache Bedienung zu gewährleisten, warten Sie Ihr Bremsseil mit einem Silikon basiertem oder mit einem anderen Kunststoff freundliche Fett. Bitte benetzen Sie Bereiche der Bremse die sich gegen das Kunststoff-Radgehäuse bewegen.



WICHTIG

- Beim Herausnehmen des Kindes stellen Sie sicher ihr Kinderwagen steht auf ebenen Boden.
- Verwenden Sie beim Parken eines Buggys stets die Bremsvorrichtung. Verwenden Sie beim Hineinsetzen bzw. Herausholen von Kindern stets die Bremsvorrichtung.
- Seien Sie bei der Benutzung des Buggys auf Treppen und Rolltreppen besonders vorsichtig.
- Während der Benutzung des Buggys sollte immer das Handband angelegt sein.
- Ausgiebige Benutzung kann die Funktionalität und die Sicherheit beeinträchtigen. Einige Teile müssen von Zeit zu Zeit nachgefettet werden. Überprüfen Sie wichtige Bestandteile wegen:

Verschleiß – besonders Gurte und Sicherheitsgurte.

Abnutzung – Verschlüsse, Klick-Verschlüsse, Reifen, Plastikteile, und sich bewegende Teile.

Sicherheit – Sicherheitsverschlüsse müssen immer fest sitzen.

Besuchen Sie: www.mountainbuggy.com/warranty
für Verbraucherrechte und Gewährleistungen

WICHTIG

Reifen

- Das Ventil entspricht einem Autoreifenventil. Pumpen Sie die Reifen per Hand bis max. 1,5 bar auf. Weniger Luft sorgt für eine sanftere Fahrt, aber der niedrigere Druck reduziert die Lebensdauer des Reifenmantels.
- Neue Schläuche und Reifen (21/4 x 121/2 Zoll) sind normalerweise in Ihrem Fachgeschäft oder im Fahrrad- bzw. Reifenfachhandel erhältlich. Löcher können mit handelsüblichem Reifenflickzeug repariert werden. Ein platter Reifen kann auf Steinchen, die das Ventil geöffnet halten, zurückzuführen sein.
- Test: Pumpen Sie den Reifen auf, lassen Sie die Luft schnell wieder heraus und pumpen Sie ihn wieder auf. Reifen und Schläuche sind nicht durch die Garantie abgedeckt.
- Pumpen Sie die Reifen nicht zu sehr auf. Bitte berücksichtigen Sie, dass sich hohe Temperaturen, insbesondere in geparkten Fahrzeugen, auf den Reifendruck auswirken können



SWIFT™ / URBAN JUNGLE™ / TERRAIN™

Safety Warnings / Avertissements / Warnungen / Advertencias / Waarschuwing

Der swift™/urban jungle™/terrain™ erfüllt folgende Normen des Arbeitsmarktes, siehe: www.mountainbuggy.com/certification

WARNUNGEN

- Nur mit mountain buggy swift™/urban jungle™/terrain™ Zubehör benutzen.

WARNUNGEN

Der europäische Sichterheitsstandard besagt:

Lesen Sie die Gebrauchsanweisung sorgfältig vor Gebrauch und bewahren Sie sie zum Nachschlagen auf. Die Sicherheit Ihres Kindes kann beeinträchtigt werden, wenn Sie diese Gebrauchsanweisung nicht befolgen.

- Dieser Kinderwagen ist für Kinder im Alter von Neugeborenen bis zu 6 Jahren oder einem Maximalgewicht von 25kg zugelassen.
- Das Kind unbeaufsichtigt im Kinderwagen zu lassen, kann gefährlich sein.
- Der Buggy darf maximal für 1 Kinder benutzt werden.
- Zubehör oder Ersatzteile, die nicht vom Hersteller empfohlen werden, dürfen nicht eingesetzt werden.
- Alle Lasten, die am Griff befestigt werden, beeinträchtigen die Stabilität des Buggys.
- Verwenden sie den Gurt zwischen den Beinen des Kindes immer in Verbindung mit dem Hüftgurt.
- Überprüfen Sie, ob Aufsatz und Sitz des Buggys korrekt und sicher befestigt sind, bevor Sie ihn einsetzen.
- Dieses Produkt ist nicht geeignet zum Joggen oder Skaten.
- Stellen Sie sicher, dass alle Sicherheitsverschlüsse sicher geschlossen sind, bevor Sie den Kinderwagen gebrauchen.
- Benutzen Sie den Sicherheitsgurt sobald Ihr



Kind alleine sitzen kann.

- Überschreiten Sie die Maximallast der Gepäckablage von 5kg nicht.
- Benutzen Sie keine zusätzliche Einlage oder Matratze, dicker als 20mm.
- Beim Hineinsetzen oder Herausheben des Kindes müssen die Bremsen angezogen und arretiert sein.

wenn Ihr Kind zwischen die Beinöffnung des Gurtes rutscht.

- Dieser Kinderwagen ist für Kinder im Alter von Neugeborenen bis zu 6 Jahren oder einem Maximalgewicht von 25kg zugelassen.
- Um Instabilität zu vermeiden, transportieren Sie keine Pakete oder andere Zusatzartikel außerhalb der Gepäckablage oder den vorgesehenen Gepäcktaschen. Hängen Sie nichts (Einkaufstaschen o.ä.) an den Rahmen des Buggys.
- Überschreiten Sie die Maximallast der Gepäckablage von 5kg nicht. Überlast kann Instabilität hervorrufen.
- Ein Übergewicht des Kinderwages kann zu einem gefährlichen instabilen Zustand führen.



WARNUNGEN

Der amerikanische Sicherheitsstandard besagt:

- Lassen Sie Kinder niemals unbeaufsichtigt im Kinderwagen.
- Benutzen Sie den Sicherheitsgurt immer, um ernste Verletzungen durch Herausfallen oder –gleiten zu vermeiden.
- Sichern Sie alle Sicherheitsgurte und stellen Sie sicher, dass diese korrekt angepasst sind und sicher sitzen. Eine Strangulierungsgefahr kann entstehen



SWIFT™ / URBAN JUNGLE™ / TERRAIN™

Safety Warnings / Avertissements / Warnungen / Advertencias / Waarschuwing

WARNUNGEN

Der australische Sicherheitsstandards, bzw. der Neuseelands besagt:

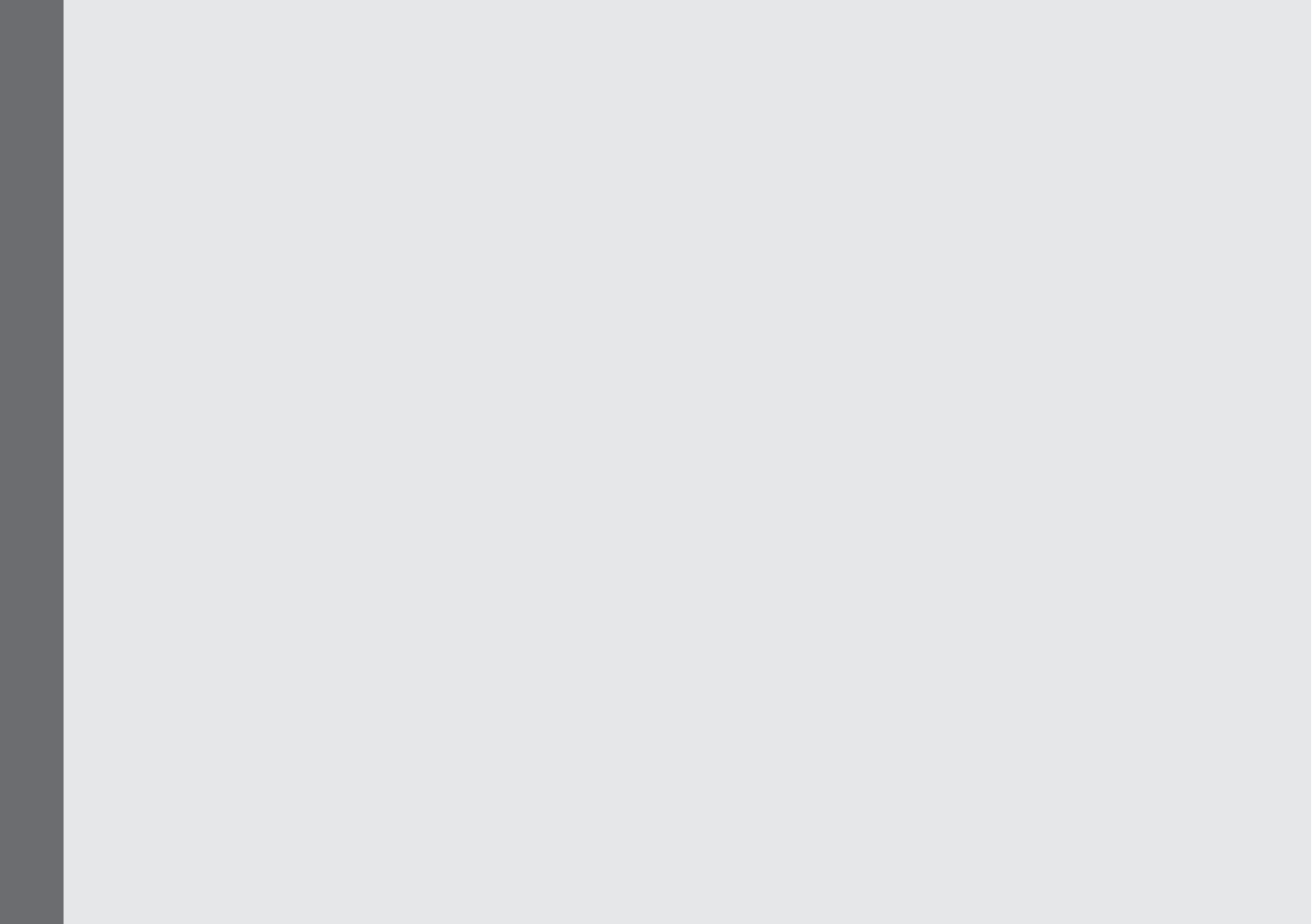
- Vermeiden Sie Verletzungen oder tödliche Unfälle!
- Lassen Sie Kinder niemals unbeaufsichtigt
- Sichern Sie das Kind immer mit dem Sicherheitsgurt.
- Befördern Sie keine zusätzlichen Kinder oder Taschen in diesem Kinderwagen.
- Sorgen Sie dafür, dass kein Kind in der Nähe beweglicher Teile ist, wenn Sie den Kinderwagen verstellen.
- Benutzen Sie immer den Sicherheitsgurt.
- Bitte öffnen Sie das gesamte Gurtsystem, wenn Sie den Sitz nicht mehr benutzen, den Schlaufen können zu Strangulierung führen.
- Benutzen Sie diesen Sitz nicht mit anderen Kinderwagen Modellen.
- Es nicht sicher, anderes Zubehör als das vom Hersteller empfohlene, mit dem Buggy zu verwenden.
- Auf Treppen und in Fahrstühlen ist bei der Benutzung des Buggys besondere Vorsicht geboten.
- Der Kinderwagen sollte nicht in der Nähe von offenem Feuer oder Flammen benutzt werden.
- Ziehen Sie die Bremse immer an, sobald der Buggy steht.
- Dieser Kinderwagen ist für Kinder im Alter von Neugeborenen bis zu 6 Jahren oder einem Maximalgewicht von von 25kg zugelassen.
- Überschreiten Sie die Maximallast der Gepäckablage von 5kg nicht.



WARNUNGEN

Der kanadische Sicherheitsstandard besagt:

- Lassen Sie Kinder niemals unbeaufsichtigt im Kinderwagen.
- Verwenden Sie immer den Sicherheitsgurt, um ernste Verletzungen durch Herausfallen oder –gleiten zu vermeiden.
- Überschreiten Sie die Maximallast der Gepäckablage von 5kg nicht.
- Der Kinderwagen kann instabil werden, wenn Sie eine Gepäckablage benutzen, die nicht vom Hersteller empfohlen wird.
- Der Buggy kann instabil werden, wenn die empfohlene Maximallast überschritten wird.
- Achten Sie auf Ihre Finger beim Zusammenfallen des Buggy.
- Maximalgewicht des aufrechten Sitz. 25kg.



Felicidades! por haber
escogido el swift™ /
urban jungle™ / terrain™



SWIFT™ / URBAN JUNGLE™ / TERRAIN™

Product care / Conseils d'entretien / Produktpflege / Cuidado del producto / Productverzorging

INSTRUCCIONES GENERALES

Este documento contiene información importante y debe ser guardado para futuras referencias.

Por favor lee cuidadosamente antes de comenzar la instalación. Una instalación incorrecta puede ser peligrosa

Registra tu compra del producto a través de nuestro registro de garantía en línea visitando: www.mountainbuggy.com/register

- ★ Este vehículo está destinado para niños desde recién nacidos hasta los 6 años de edad.
- ★ Peso máximo en posición de recién nacido **20lbs/9kg**
- ★ Peso máximo en posición vertical del asiento principal **55lbs/25kg**

LIMPIAR & CUIDAR

Comprueba si el swift™/urban jungle™/terrain™ tiene cortes y moratones. Si el producto está dañado de alguna forma, o si no sabes con certeza cómo usarlo, ponte en contacto (www.mountainbuggy.com/support) desde donde podrá tener acceso al equipo de servicio al cliente local.

Cuidar a tu swift™/urban jungle™/terrain™

A diferencia de los niños, al swift™/urban jungle™/terrain™ le gusta estar limpio.

- Cepille la suciedad del armazón y las llantas regularmente.
- Limpie con productos no abrasivos y con una toalla suave.
- Cepille del armazón y las llantas regularmente.
- Siempre seque el armazón si se moja.
- La tela puede ser lavada con agua tibia, usando jabón medio natural.
- No use detergente o blanqueadores. Seque al aire.
- Tenga cuidado de no dañar el plástico espumoso (el plástico espumoso no entra en la garantía).
- Para garantizar la facilidad de uso continuo del buggy, usted deberá lubricar el alambre del freno del buggy con una base de silicona o otro tipo de grasa compatible con plástico. Aplique a las áreas de alambre del freno que se mueven en contra de las carcasas plásticas de las ruedas.



IMPORTANTE

- Siempre retire su hijo a nivel del suelo.
- aplica los frenos al aparcarse la silla de paseo. Aplica los frenos al meter o sacar a los niños.
- Ten cuidado si utilizas la silla de paseo en escaleras normales o mecánicas.
- Siempre use la correa alrededor de su muñeca al usar el cochecillo.
- Hay partes que pueden necesitar lubricante. Inspeccione los componentes esenciales:

Deshilachado – especialmente en las costuras de las correas y del arnés de seguridad.

Desgaste por uso – seguros, neumáticos, partes de plástico y partes móviles.

Seguridad – los seguros nunca deben de estar flojos.

Para más información visita
www.mountainbuggy.com/warranty

IMPORTANTE

Neumático

- La válvula tiene el mismo tamaño que la de un coche. Infla manualmente hasta 22 psi máx. (1,4 – 1,54 kg/cm²). Soltar aire hace que el viaje sea más suave, pero una presión más baja reduce la vida útil de la cubierta.
- Generalmente hay disponibles tubos interiores y neumáticos nuevos (neumático de 21/4" x 121/2" o 5,71 cm x 31,75 cm) en tu distribuidor, en establecimientos de bicicletas o especializados en ruedas. Con los kits de neumático estándar se puede reparar pinchazos.
- El neumático se puede desinflar si hay suciedad en la válvula que la mantenga abierta; para comprobarlo: infla el neumático, desinflalo rápidamente y vuelve a inflarlo. Ni los neumáticos ni los tubos están cubiertos por la garantía.
- No inflés demasiado los neumáticos. La presión del neumático se ve afectada por el calor, especialmente cuando se encuentra dentro de un coche estacionado.



SWIFT™ / URBAN JUNGLE™ / TERRAIN™

Safety Warnings / Avertissements / Warnungen / Advertencias / Waarschuwing

El swift™/urban jungle™/terrain™ cumple con los requisitos aplicables en el mercado para la venta, consulte www.mountainbuggy.com/certification

ADVERTENCIAS

- Solo usa con accesorios mountain buggy para swift™/urban jungle™/terrain™.

ADVERTENCIAS

El Estándar de Seguridad Europeo dicta:

Lee las instrucciones cuidadosamente antes del uso y consérvalas para futura referencia. La seguridad del niño puede ser afectada si no se siguen estas instrucciones.

- Este vehículo esta planeado para niños de recién nacido a 6 años y peso máximo de 25kg/55lbs.
- Puede ser peligroso dejar al niño sin supervisión.
- El coche de paseo debe usarse para un

máximo de 1 niño.

- Accesorios o partes de repuesto que no sean aprobados por el fabricante o distribuidor autorizado, no deben usarse.
- Asegure todos los seguros estén puestos antes de su uso.
- Siempre use la correa de la entrepierna en combinación con el cinturón.
- Cheque que el cuerpo del coche y los dispositivos de la unidad del asiento estén correctamente ajustados antes de su uso.
- Este producto no es para correr o patinar.
- Cualquier carga en el manubrio, afecta la estabilidad del coche de paseo.
- Use el arnés tan pronto como su niño pueda sentarse sin ayuda.
- No ponga más de 5kg/11lbs en la canastilla.
- No agregar colchon mas grueso a 20mm.
- El dispositivo de estacionamiento debe estar puesto durante la carga y descarga del niño.



ADVERTENCIAS

El Estándar de Seguridad Americano dicta:

- Nunca deje al niño sin supervisión en el coche de paseo.
- Siempre use el arnés de seguridad para evitar heridas serias debido a caídas o resbalones.
- Siempre asegure todas las correas del arnés y que estén ajustadas de manera correcta para la seguridad del niño.
El niño puede deslizarse entre las aberturas para los pies y estrangularse. No utilice en posición reclinada, a menos que el niño esté bien sujeto.
- Este vehículo esta planeado para niños de recién nacido a 5 años y peso máximo de 25kg/55lbs.
- Para prevenir que el coche de paseo se desestabilice, no coloque canastas o accesorios en ningún lado excepto en la canastilla y los bolsillos provistos. No

cuelgue cosas como bolsas con compras en el almacén.

- No coloque mas de 5kg/11lb en la canastilla. Peso en exceso puede causar peligro por inestabilidad.
- El exceso de peso puede causar una condición peligrosa de inestabilidad

ADVERTENCIAS

El Estándar de Seguridad Australia/Nueva Zelanda dicta:

Para evitar accidentes o muerte:

- No deje al niño sin supervisión
- Asegure el niño al arnés en todo momento
- No lleve niños o bolsas extra en el coche de paseo
- Asegúrese que los niños estén alejados de cualquier parte móvil cuando esté ajustando el coche de paseo.
- Use el arnés en todo momento.
- Cuando no se este usando, desconectar



SWIFT™ / URBAN JUNGLE™ / TERRAIN™

Safety Warnings / Avertissements / Warnungen / Advertencias / Waarschuwing

las correas de hombros de la hebilla de la cintura, o la correa puede formar lazos que podrían conducir a estrangulación.

- No use este asiento con ningún otro modelo de coche de paseo.
- No es seguro usar otros accesorios que aquellos aprobados por el fabricante del coche de paseo.
- Debe tenerse cuidado si el coche de paseo es usado en escalares o escaleras eléctricas.
- El coche de paseo no debe ser usado cerca de fuego (chimeneas) o flamas expuestas.
- Siempre ponga los frenos cuando el coche de paseo esté estacionado:
- Este vehículo está planeado para niños de recién nacido a 6 años y peso máximo de 25kg/55lbs.
- No coloque más de 5kg/11lbs en la canastilla

ADVERTENCIAS

El Estándar de Seguridad canadiense dicta

- Nunca deje al niño sin supervisión en el coche de paseo.
- Siempre use el arnés de seguridad para evitar heridas serias por caídas o resbalones.
- No coloque más de 5kg/11lbs en la canastilla.
- El coche de paseo puede desestabilizarse si una canastilla diferente a la recomendada por el fabricante, es usada.
- El coche de paseo puede volverse inestable si la carga recomendada es excedida.
- Tenga cuidado al doblar y desdoblar el coche de paseo para evitar que sus dedos sean atrapados.
- Peso máximo en posición vertical del asiento principal 55lbs/25kg.

Gefeliciteerd met je keus
voor de swift™ / urban jungle™
/ terrain™



SWIFT™ / URBAN JUNGLE™ / TERRAIN™

Product care / Conseils d'entretien / Produktpflege / Cuidado del producto / Productverzorging

ALGEMENE GEBRUIKSVOORWAARDEN

Dit document bevat belangrijke informatie en moet worden bewaard voor toekomstig gebruik.

Gelieve aandachtig door te lezen voordat u begint met de installatie aangezien onjuiste installatie gevaarlijk kan zijn.

Registreer uw aankoop door via onze online product registratie op: www.mountainbuggy.com

- ★ Dit voertuig is bedoeld voor kinderen vanaf geboorte tot 6 jaar.
- ★ Maximaal gewicht in de pasgeborene positie. **9kg**
- ★ Maximaal gewicht in het rechtopstaande grote zitje - **25kg**

SCHOONMAKEN & VERZORGEN

Controleer of je swift™/urban jungle™/terrain™ geen beschadigingen heeft. Als dit toch het geval is of je weet niet hoe de swift™/urban jungle™/terrain™ te gebruiken, neem dan direct contact op met web-support (www.mountainbuggy.com/support).

Verzorging van je swift™/urban jungle™/terrain™

Kinderen vinden het niet erg om vies te worden, je swift™/urban jungle™/terrain™ wel.

- Borstel regelmatig vuil van het frame en de wielen.
- Reinig met een niet-schurend middels en een zachte doek.
- Spoel na een bezoek aan het strand zand en zout altijd goed af.
- Maak het frame altijd droog nadat het nat is geworden.
- De bekleding kan worden gereinigd met warm water en een milde zeep op natuurlijke basis.
- Gebruik geen bleekmiddelen of andere schoonmaakmiddelen. Drogen in open lucht.
- Bewaar de verve in een goed geventileerde ruimte, weg van direct zonlicht (dat de stof kan aantasten en verbleken) en condens.
- Voorkom beschadiging van het foam. Foam valt niet onder de garantie.
- Door onzorgvuldig gebruik vervallen alle garanties. Gebruik de swift™/urban jungle™/terrain™ niet wanneer verval of het vermoeden ervan intreedt.
- Voor blijvend gebruiksgemak, smeer je remdraad in met een op siliconen gebaseerd -of een andere kunststofvriendelijke smeermiddel. Direct aan te brengen op het gebied waar de rem draad tegen de wielkast beweegt.



BELANGRIJK

- Laad uw kinderen altijd uit op een vlakke ondergrond.
- Gebruik tijdens het parkeren van de buggy altijd de rem. Zet de buggy altijd op de rem voordat je de kinderen erin zet of eruit haalt.
- wees voorzichtig als je de buggy gebruikt op trappen en roltrappen.
- Doe de polsband altijd om uw pols als je de buggy gebruikt.
- Buitensporige slijtage kan ten koste gaan van de effectiviteit en de veiligheid. Het kan nodig zijn de onderdelen regelmatig te smeren. Controleer essentiële onderdelen op:
rafelen – vooral geweven riemen en veiligheidsharnas.
Slijtage – vergrendelingen, klikbevestigingen, banden, kunststof onderdelen, ritsen en bewegende delen.
Veiligheid – vergrendelingen moeten vastzitten.

BELANGRIJK

Banden

- De band is voorzien van een autoventiel. pomp de banden met de hand op tot max. 22psi. een lagere spanning is gerieflijker, maar veroorzaakt meer slijtage aan het profiel.
- Nieuwe banden en binnenbanden zijn algemeen verkrijgbaar (21/4" x 121/2" band) bij je dealer, de rijwielhandel of bij speciale bandenhandels. lekkages kun je repareren met een standaard bandenplakset.
- Een band kan leeglopen als gevolg van steentjes die het ventiel openhouden; controleer dit als volgt: pomp de band op, laat hem snel leeglopen en pomp hem nogmaals op. Banden en binnenbanden vallen niet onder de garantie.
- Pomp de banden niet te hard op. de bandendruk wordt beïnvloed door de temperatuur, vooral in geparkeerde auto's.

Voor de rechten en hulp bij eventuele problemen, ga naar www.mountainbuggy.com/warranty



SWIFT™ / URBAN JUNGLE™ / TERRAIN™

Safety Warnings / Avertissements / Warnungen / Advertencias / Waarschuwing

Het swift™/urban jungle™/terrain™ zitje voldoet aan alle eisen die gelden in het land van verkoop, zie hiervoor ook www.mountainbuggy.com/certifications

WAARSCHWINGEN

- Alleen te gebruiken met mountain buggy swift™/urban jungle™/terrain™ accessoires.

WAARSCHWINGEN

European Safety Standard:

Lees de instructies aandachtig door en bewaar de instructies bij je buggy om ze evt later na te kunnen slaan. Oneigenlijk gebruik of het niet opvolgen van alle veiligheidsvoorschriften kan tot verwondingen leiden.

- Deze buggy is bedoeld voor kinderen tot 6 jaar of met een maximum gewicht van 25kg.
- Het kan gevaarlijk zijn om kinderen zonder toezicht te laten.
- De buggy wordt enkel gebruikt voor maximaal 1 kinderen.
- Accessoires of reserve onderdelen welke niet zijn goedgekeurd door de fabrikant of distributeur mogen niet worden gebruikt.
- Elke belasting van de duwstang heeft invloed op de stabiliteit van de buggy.
- Gebruik de kruisgordel altijd in combinatie met de buikgordel.
- Controleer of het frame en zitje correct zijn afgesteld alvorens de buggy te gebruiken.
- Deze buggy is niet geschikt om mee te rennen of skaten.
- Zorg voordat je de buggy gaat gebruiken dat alle vergrendelingsvoorzieningen vastzitten.
- Gebruik het veiligheidsharnas zodra uw kind zonder hulp kan zitten.
- Doe niet meer dan 5kg in het boodschappenmandje.
- Geen matras plaatsen die dikker is dan 20mm.



- Zet de buggy altijd op de parkeerrem voordat je de kinderen erin zet of eruit haalt.

- Om te voorkomen dat de buggy instabiel wordt, plaats spullen of accessoires enkel in het mandje of in de daarvoor bestemde vakken. Hang geen spullen zoals tassen aan het frame.
- Doe niet meer dan 5kg in het boodschappenmandje. Houd je aan de maximale belasting, anders wordt de buggy instabiel.
- Overbelading kan leiden tot een gevaarlijk en onstabiele situatie.



WAARSCHWINGEN

American Safety Standard:

- Laat kinderen nooit zonder toezicht in de buggy.
- Gebruik altijd het veiligheidsharnas om verwondingen te voorkomen doordat het kind uit de buggy valt of glijdt.
- Bevestig altijd alle gordels van het veiligheidsharnas en controleer of dit goed zit en zodanig is afgesteld dat het kind stevig zit. Het kind kan in een beenopening glijden en stikken. Gebruik nooit in de ligstand zonder dat het kind veilig in de gordels van het veiligheidsharnas zit.
- Deze buggy is bedoeld voor kinderen tot 6 jaar of met een maximum gewicht van 25kg.

WAARSCHWINGEN

Australia / New Zealand Safety Standard:

Om verwondingen of dodelijke ongelukken te voorkomen:

- Laat uw kind nooit alleen of zonder toezicht.
- Verzekert het kind altijd in de veiligheidsgordel.
- Vervoer geen extra kinderen of tassen in



SWIFT™ / URBAN JUNGLE™ / TERRAIN™

Safety Warnings / Avertissements / Warnungen / Advertencias / Waarschuwing

- deze kinderwagen.
- Zorg ervoor dat het kind uit de buurt blijft van bewegende onderdelen als u de kinderwagen verstelt.
- Gebruik te allen tijde het harnas.
- Als het niet in gebruik is, ontgrendel de schoudergordel van de heupgordel en/of gesp.
- Wanneer niet in gebruik, maak de schouder riemen los van de taille riem, als het harnas kan een strop vormen, en leiden tot wurgen.
- Het is onveilig om accessoires te gebruiken welke niet goedgekeurd zijn door de buggy fabrikant.
- Wees voorzichtig als je de buggy gebruikt op trappen en roltrappen.
- De buggy mag niet worden gebruikt in de buurt van open vuur.
- Zet de kinderwagen altijd op de rem als deze stilstaat.

- Deze buggy is bedoeld voor kinderen tot 6 jaar of met een maximum gewicht van 25kg.
- Doe niet meer dan 5kg in het boodschappenmandje.

WAARSCHWINGEN

Canadian Safety Standard:

- Laat kinderen nooit zonder toezicht in de buggy.
- Gebruik altijd het veiligheidsharnas om verwondingen te voorkomen doordat het kind uit de buggy valt of glijdt.
- Doe niet meer dan 5kg in het boodschappenmandje.
- De buggy kan instabiel raken als een ander boodschappenmandje gebruikt wordt dan die aanbevolen wordt door de fabrikant.
- De kinderwagen kan onstabiel worden wanneer de maximale belasting overschreden wordt.



- Blijf tijdens het inklappen en uitklappen van de buggy met je vingers uit de buurt van het inklapmechanisme.
- Maximaal gewicht in het rechtopstaande grote zitje - 25kg.



SWIFT™ / URBAN JUNGLE™ / TERRAIN™

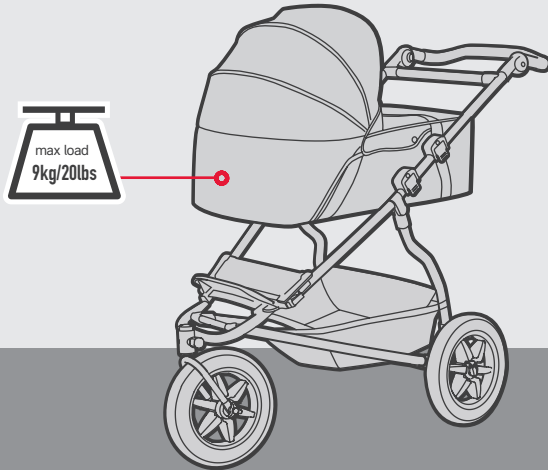
Configurations / Konfigurationen / Configuraciones / Configuraties



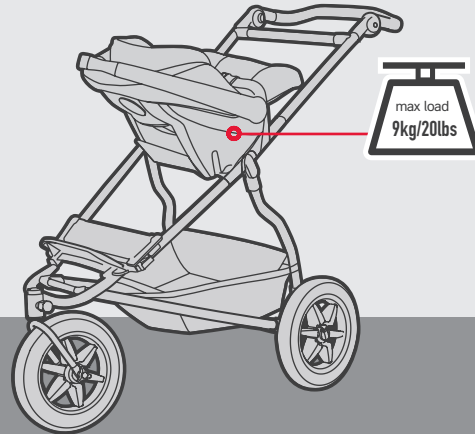
A



B



carrycot

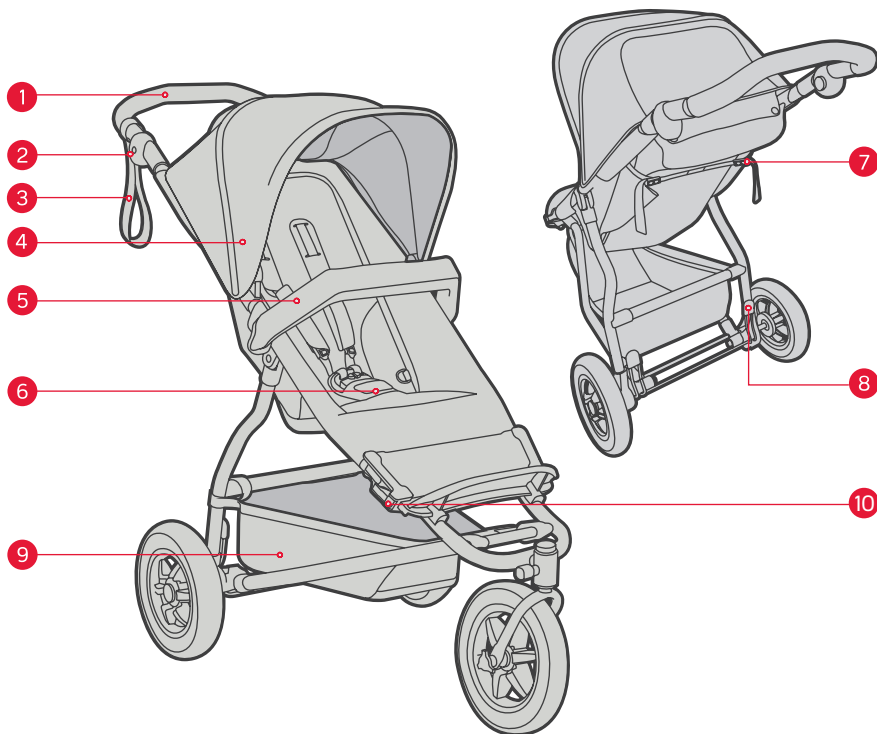


travel system



SWIFT™ / URBAN JUNGLE™ / TERRAIN™

Features / Caractéristiques / Produkteigenschaften / Características / Kenmerken



- 01 Handle bar
- 02 Handle bar adjuster
- 03 Wrist strap
- 04 Sunhood
- 05 Grab bar
- 06 Harness
- 07 Recline strap
- 08 Brake
- 09 Parcel Tray
- 10 Fast fold



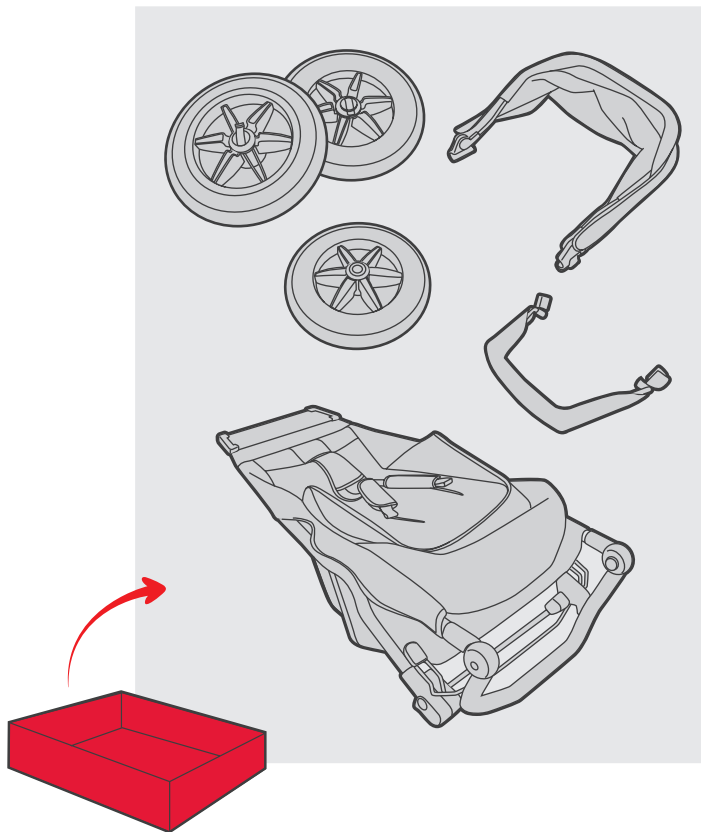
01	Guidon	01	Griff	01	Manubrio	01	Duwstang
02	Bouton de réglage de la poignée	02	Hanbremse	02	Freno de mano	02	Handrew
03	Sangle poignet	03	Jogging-Band	03	Correa para la muñeca	03	Polsband
04	Capote	04	Sonnenverdeck	04	Tapa sol	04	Zonnekap
05	Arceau de maintien	05	Buggybügel	05	Barra delantera	05	Bumper
06	Harnais	06	Gurt	06	Arnés	06	Veiligheidsharnas
07	Sangle pour l'inclinaison	07	Liege- Verstellriemen	07	Correa de inclinación	07	Zit-positie verstellriem
08	Frein	08	Bremse	08	Freno	08	Rem
09	Panier de rangement	09	Gepäckablage	09	Canastilla	09	Boodschappensmandje
10	Pliage facile d'une main	10	Sicheres Lenken mit nur einer Hand	10	Mecanismo de plegar fastfold	10	Met één hand in te klappen

01	Styre	01	Handtag
02	Styrejustering	02	Handtagsjustering
03	Håndledsstropp	03	Handledssrem
04	Søn hette	04	Søn huv
05	Grip bar	05	Stödhandtaget
06	Sele	06	Sele
07	Hvil stropp	07	Lutning band
08	Brems	08	Broms
09	Pakke skuffen	09	Paket bricka
10	Rask fold	10	Snabb faldigt



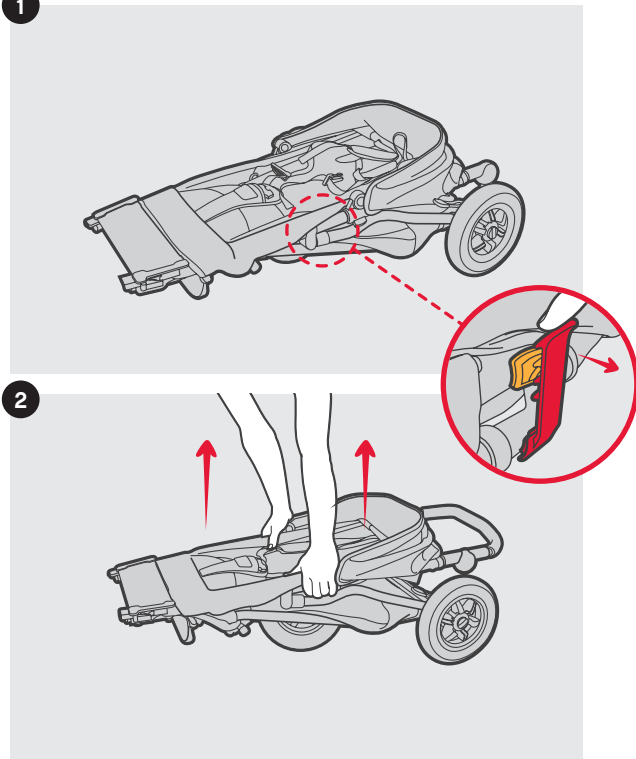
SWIFT™ / URBAN JUNGLE™ / TERRAIN™

Instructions / gebrauchsanweisung / instrucciones / instructies



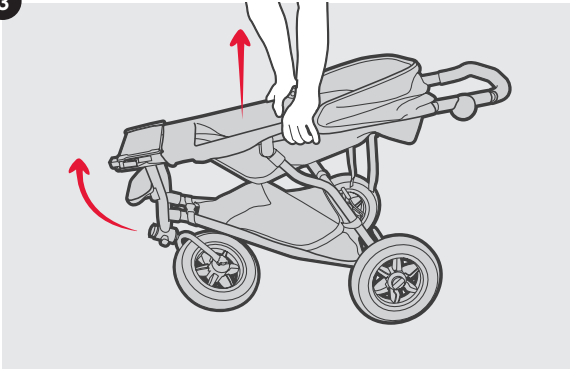
1

2

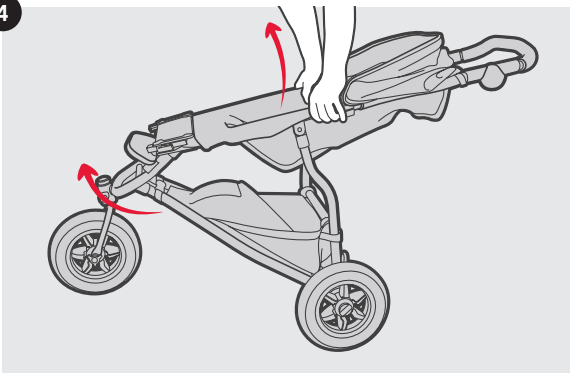




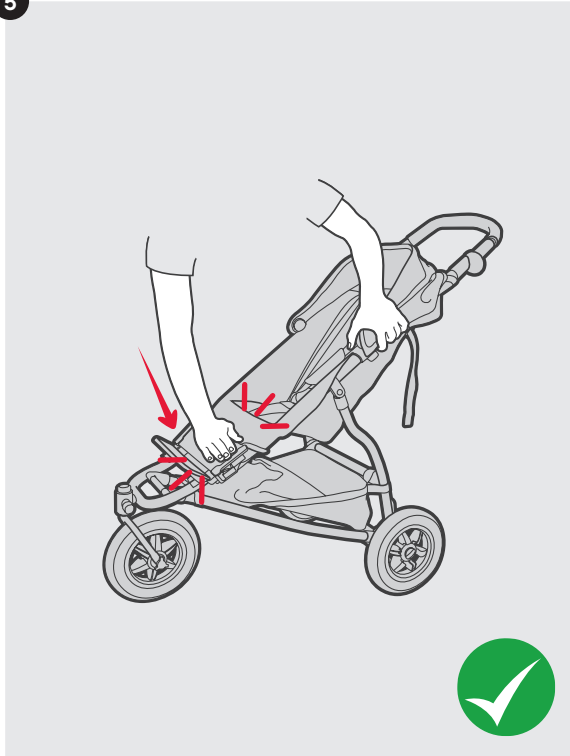
3



4



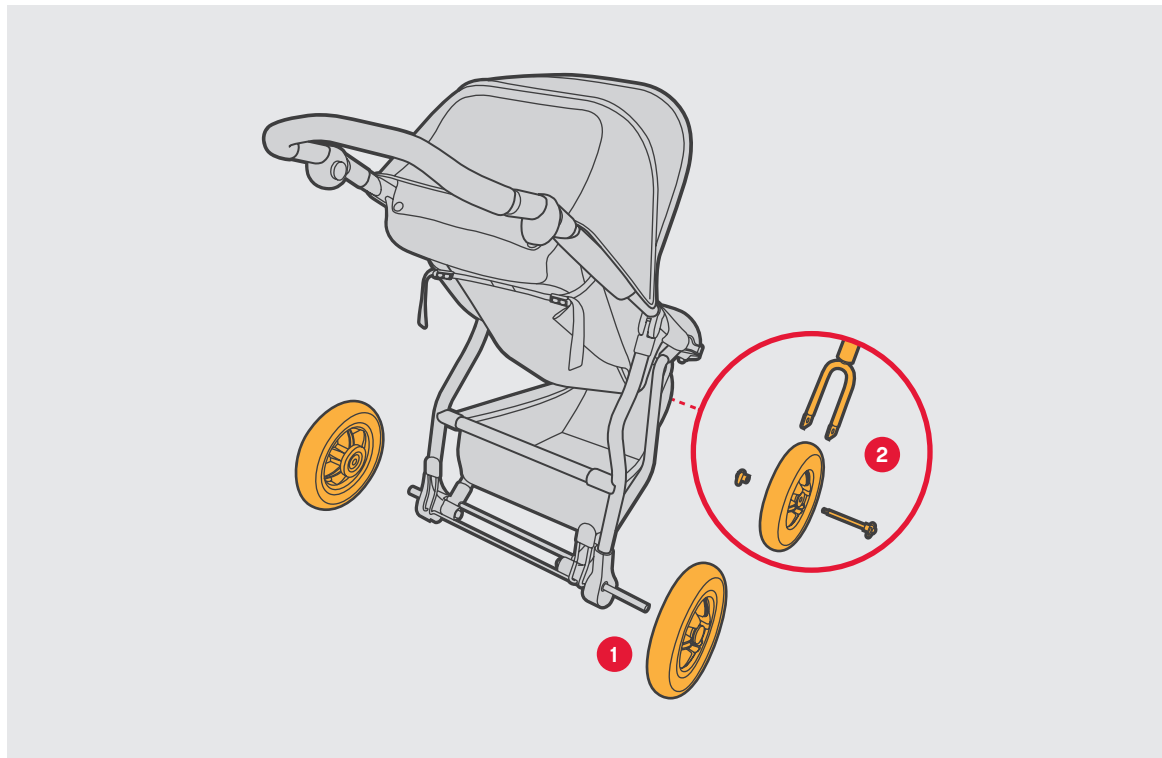
5

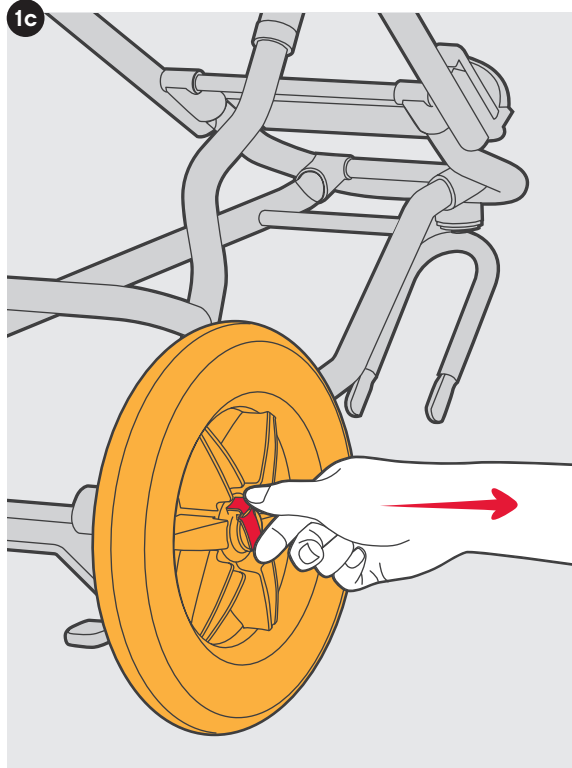
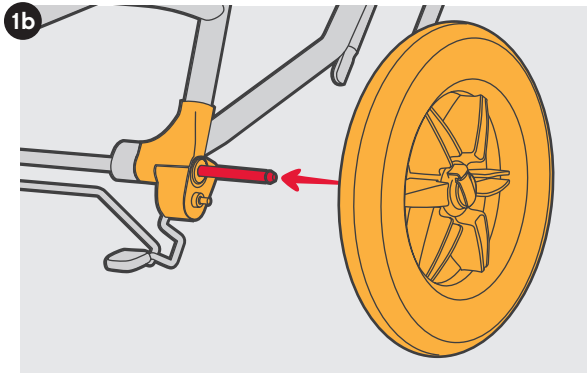
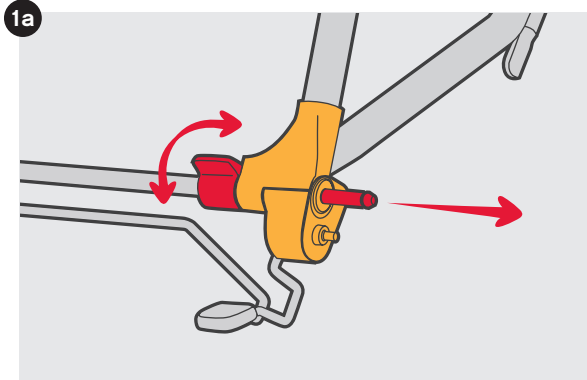




SWIFT™ / URBAN JUNGLE™ / TERRAIN™

Instructions / gebrauchsanweisung / instrucciones / instructies



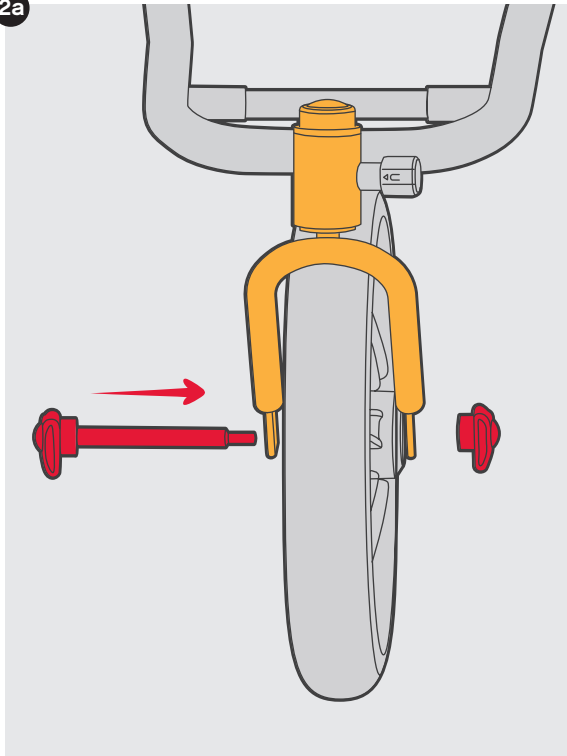




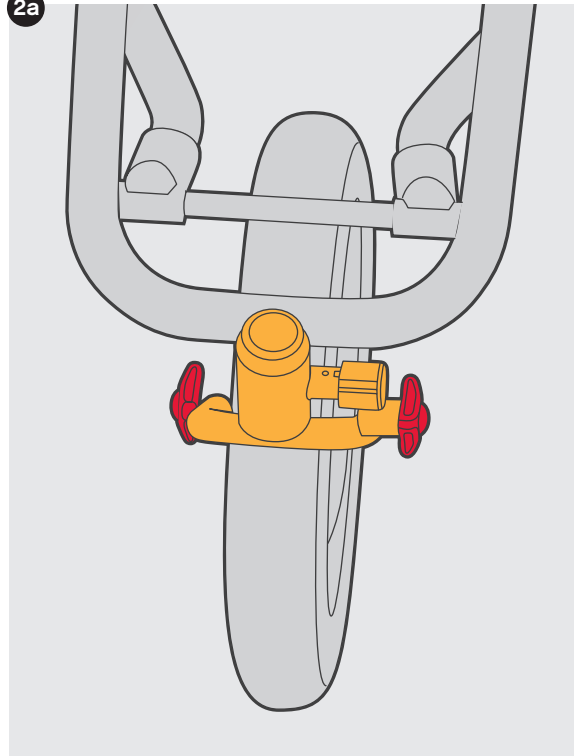
SWIFT™ / URBAN JUNGLE™ / TERRAIN™

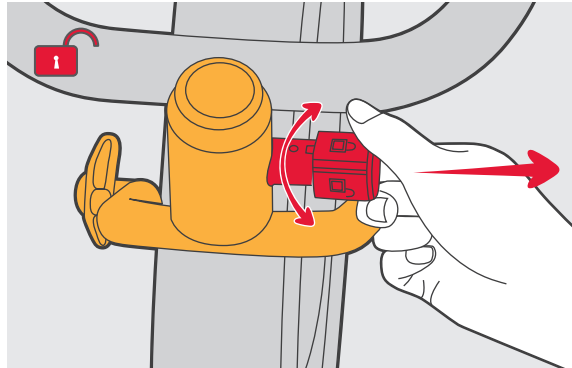
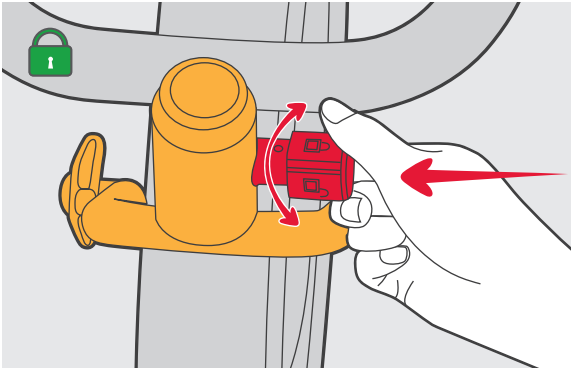
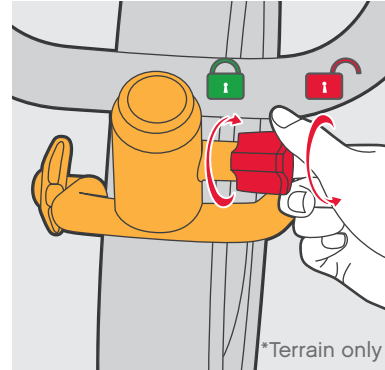
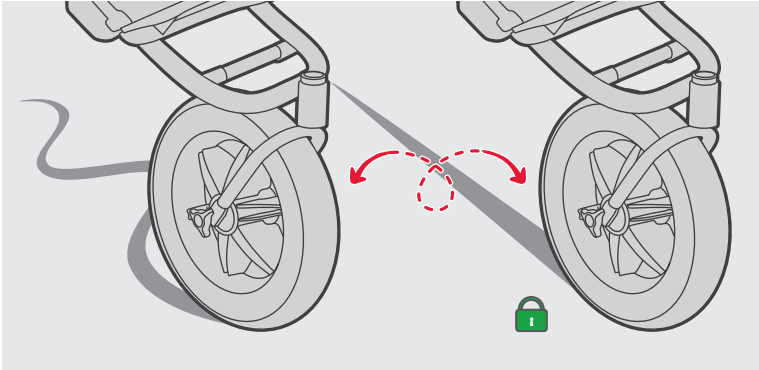
Instructions / gebrauchsanweisung / instrucciones / instructies

2a



2a



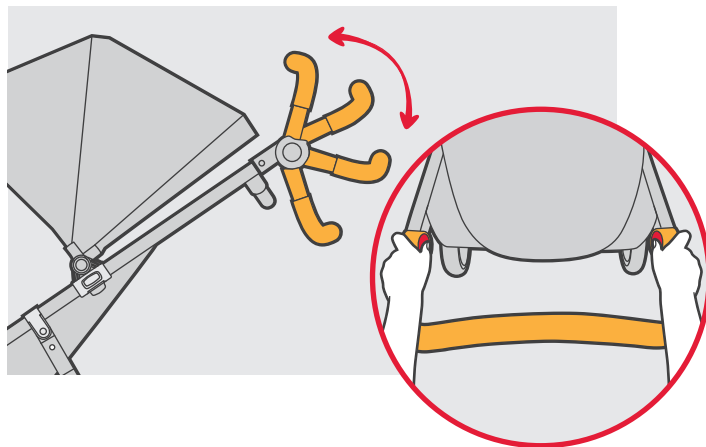
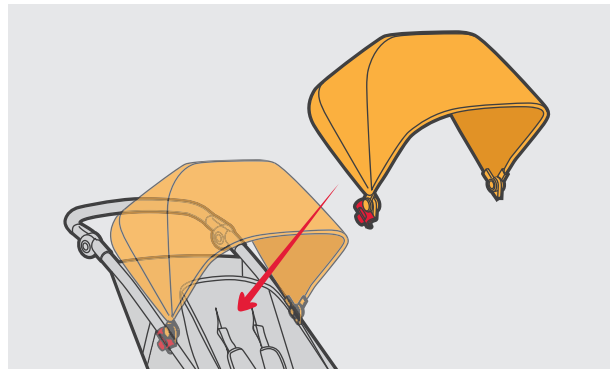


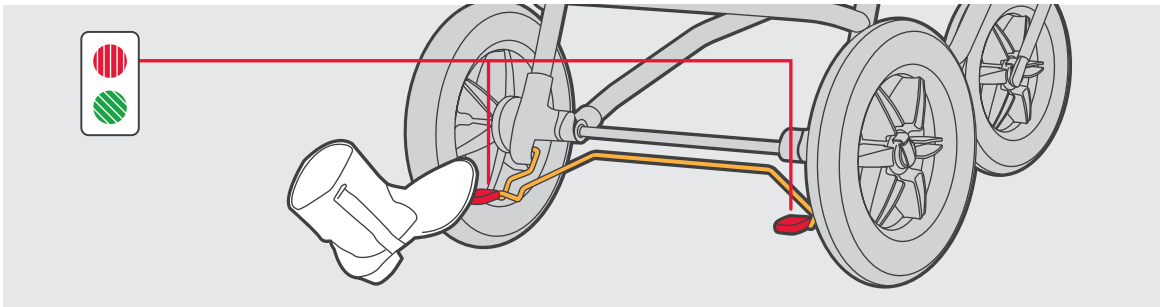
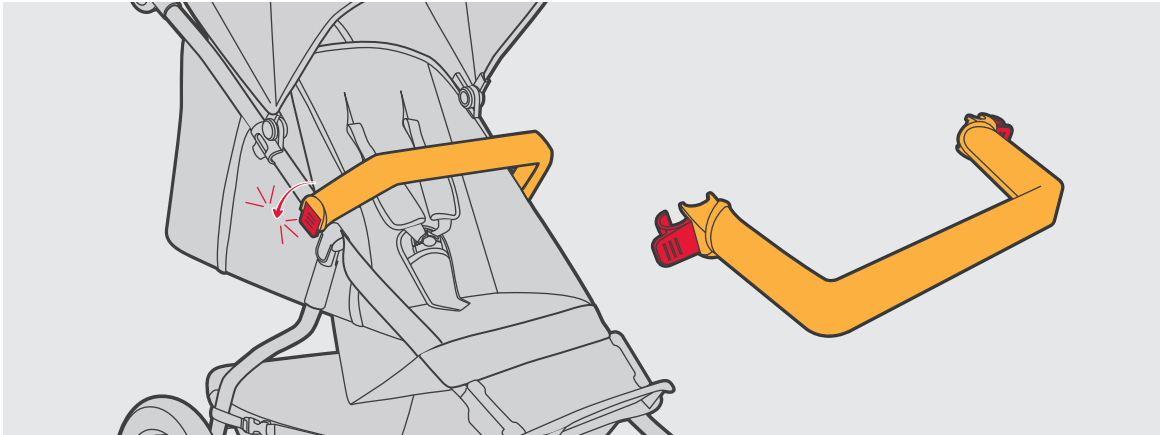


SWIFT™ / URBAN JUNGLE™ / TERRAIN™

Instructions / gebrauchsanweisung / instrucciones / instructies

A

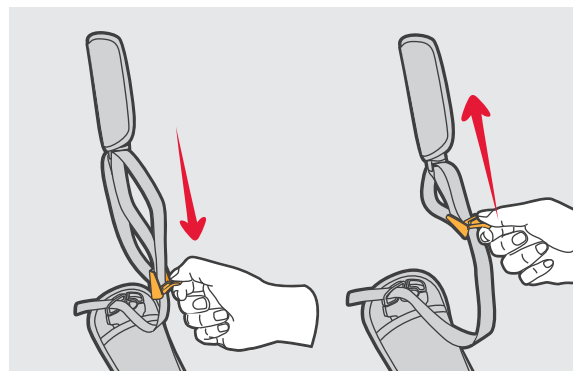
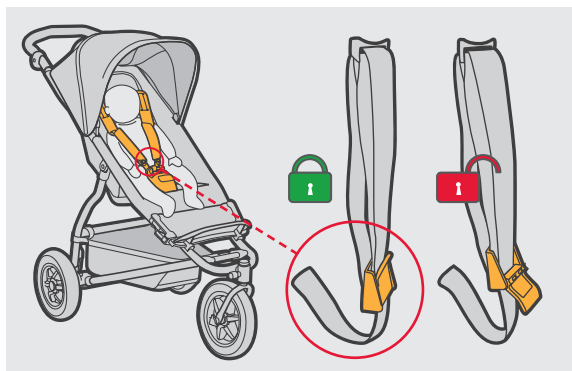
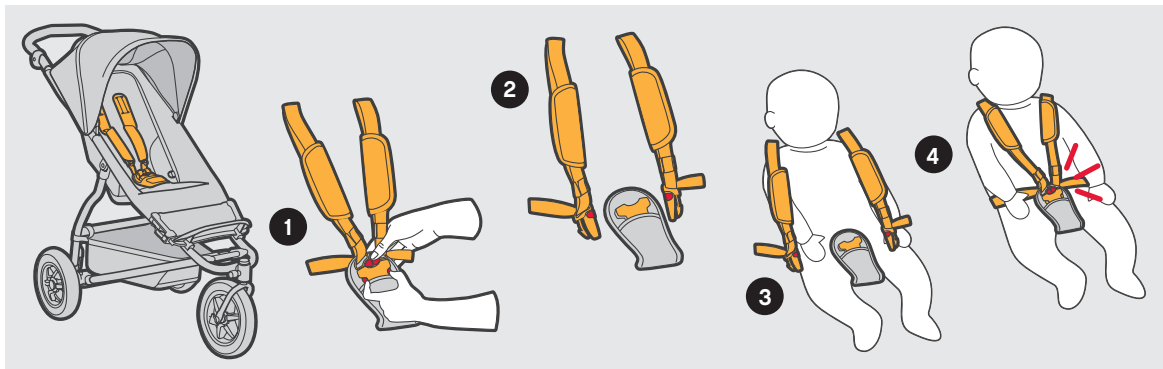


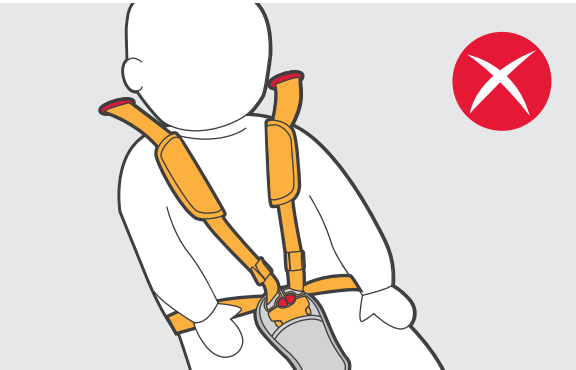
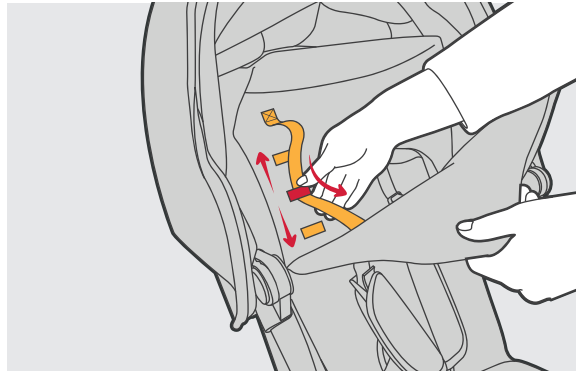
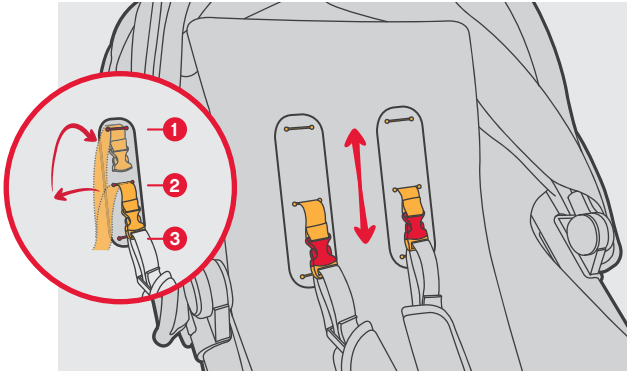




SWIFT™ / URBAN JUNGLE™ / TERRAIN™

Instructions / gebrauchsanweisung / instrucciones / instructies

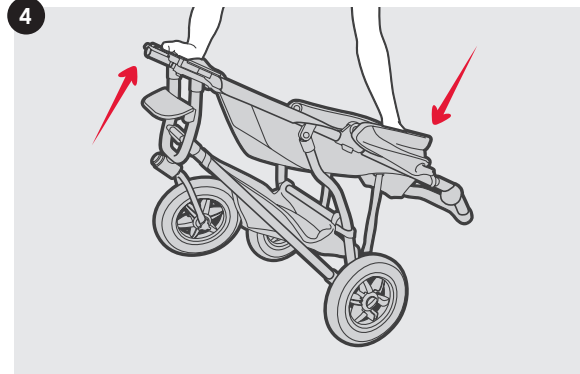
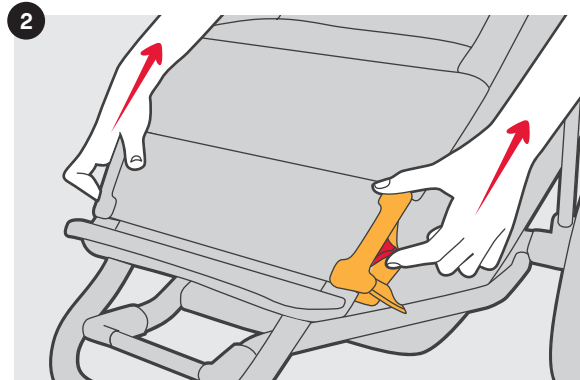
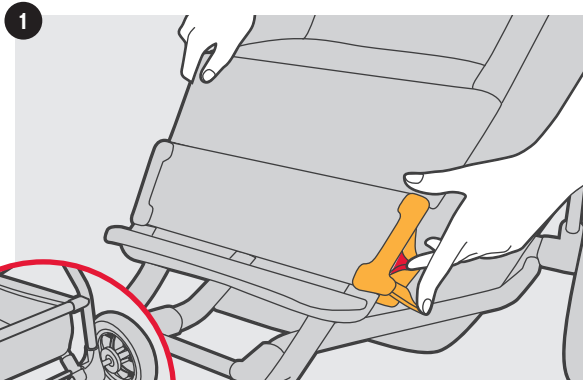
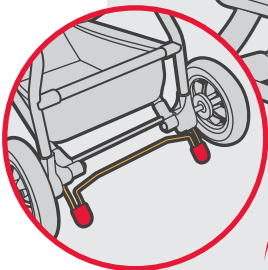






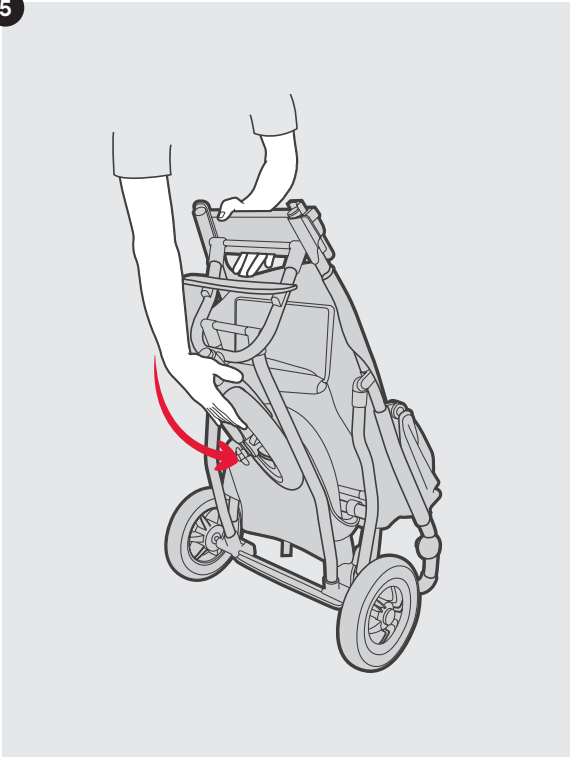
SWIFT™ / URBAN JUNGLE™ / TERRAIN™

Instructions / gebrauchsanweisung / instrucciones / instructies

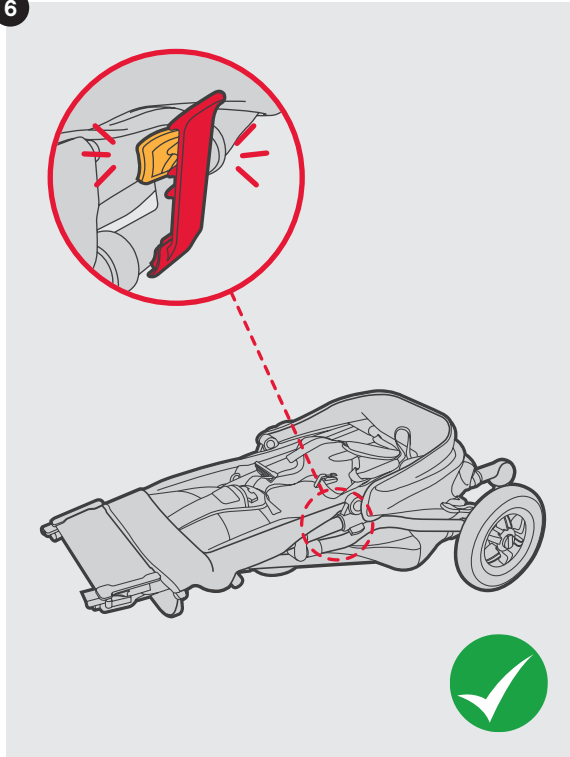




5



6

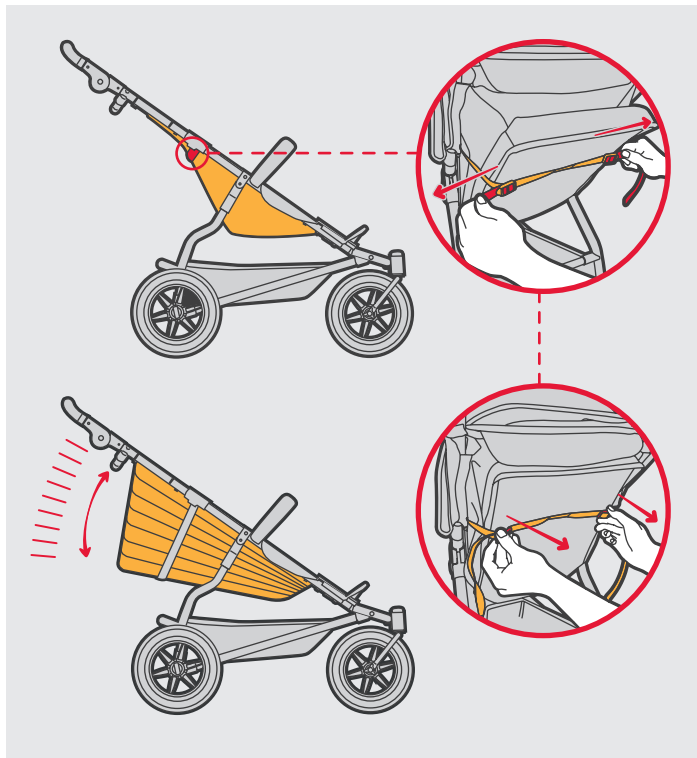




SWIFT™ / URBAN JUNGLE™ / TERRAIN™

Instructions / gebrauchsanweisung / instrucciones / instructies

B



© Phil and Teds Most Excellent Buggy Company Ltd 2010.

We (Phil and Teds Most Excellent Buggy Company Ltd) own the intellectual property rights in our brands, designs and inventions featured in this publication. These include, without limitation, the Mountain Buggy, life without limit, and INLINE trade marks and product names. We actively pursue people who infringe our intellectual property.

©Phil & Teds Most Excellent Buggy Company Ltd 2010.

Nous (Phil and Teds Most Excellent Buggy Company Ltd) sommes détenteurs de tous les droits de propriété intellectuelle associés à nos marques, modèles et inventions mentionnés dans le présent document. Ceux-ci incluent, sans que cela soit limitatif, les marques commerciales the Mountain Buggy, life without limit, INLINE trade marks et product names. Nous engageons des poursuites contre tous ceux qui enfreignent nos droits de notre propriété intellectuelle.

© Phil and Teds Most Excellent Buggy Company Ltd 2010.

Wir (Phil and Teds Most Excellent Buggy Company Ltd) sind Eigentümer aller geistigen Eigentumsrechte bezüglich unserer in dieser Veröffentlichung aufgeführten Marken, Designs und Erfindungen. Diese schließen die Marken und Mountain Buggy, life without limit, INLINE trade marks und product names. Personen, die unsere Eigentumsrechte verletzen, werden von uns aktiv verfolgt.

© Phil and Teds Most Excellent Buggy Company Ltd 2010.

Nos pertenecen a nosotros (Phil and Teds Most Excellent Buggy Company Ltd) los derechos de propiedad intelectual de nuestras marcas, diseños e inventos mostrados en la presente publicación. Se incluyen, sin limitarse a, las marcas the Mountain Buggy, life without limit, INLINE trade marks e product names. Iniciaremos acciones legales contra aquéllos que violen nuestra propiedad intelectual.

© Phil and Teds Most Excellent Buggy Company Ltd 2010.

Wij (Phil and Teds Most Excellent Buggy Company Ltd) bezitten de intellectuele eigendomsrechten op onze merken, ontwerpen en uitvindingen die in deze publicatie worden vermeld. Dit zijn, zonder beperking, de handelsmerken the Mountain Buggy, life without limit, and INLINE trade marks en de product names. We dienen daadwerkelijk een aanklacht in tegen degenen die inbreuk maken op ons intellectueel eigendomsrecht.

© Phil and Teds Most Excellent Buggy Company Ltd 2010.

Vi (Phil and Teds Most Excellent Buggy Company Ltd) äger upphovsrätten till de varumärken, designer, former och uppfinningar som visas i denna publikation. Dessa inkluderar men är ej begränsade till varumärkena Mountain Buggy, life without limit och INLINE samt produktnamnen. Vi förföljer aktivt de som kränker vår upphovsrätt.

© Phil and Teds Most Excellent Buggy Company Ltd 2010.

Wij (Phil and Teds Most Excellent Buggy Company Ltd) bezitten de intellectuele eigendomsrechten op onze merken, ontwerpen en uitvindingen die in deze publicatie worden vermeld. Dit zijn, zonder beperking, de handelsmerken the Mountain Buggy, life without limit, and INLINE trade marks en de product names. We dienen daadwerkelijk een aanklacht in tegen degenen die inbreuk maken op ons intellectueel eigendomsrecht.



AU/NZ

- ✉ Mountain Buggy Australasia
102-112 Daniell Street
Newtown, Wellington 6021
New Zealand / Nouvelle-Zélande.
- ☎ + 64 4 3800 833

EUR

- ✉ Mountain Buggy Europe
Klavermaten 37C
7472 DD Hof van Twente (Goor)
NETHERLANDS / Pays-Bas.
- ☎ + 31 (0) 547 352 727

USA/CAN

- ✉ Mountain Buggy USA
221 Jefferson Street
Fort Collins, CO 80524
USA.
- ☎ 1 800 916 8442

FRA

- ✉ Mountain Buggy France
15 rue Gertrude Bell
56000 Vannes
FRANCE.
- ☎ + 33 (0) 2 97 44 88 26
- @ france@mountainbuggy.com

