

**INSTRUCTION MANUAL/BEDIENUNSANLEITUNG/  
NOTICE D'UTILISATION/MANUAL DE INSTRUCCIONES**

**! WARNING!**

Adults assembly required. During assembly, keep all parts away from children. Check regularly to ensure all fasteners are tight.

**! WARNUNG!**

Die Montage ist von Erwachsenen durchzuführen. Halten Sie während der Montage alle Teile von Kindern fern. Überprüfen Sie regelmäßig den festen Sitz der Schrauben.

**! Attention!**

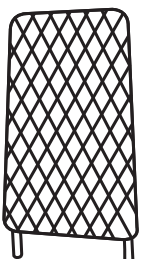
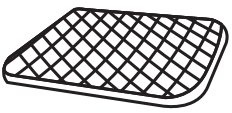
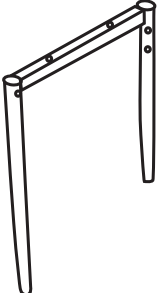
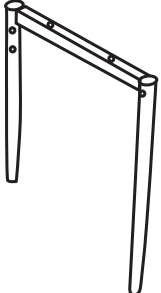
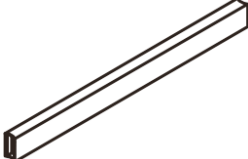





Montage à effectuer par des adultes. Pendant le montage, tenez les éléments éloignés des enfants. Vérifiez régulièrement que toutes les vis soient serrées.

**! ¡Atención!**

Se requiere que el montaje sea llevado a cabo por un adulto. Durante el montaje, mantenga todas las piezas fuera del alcance de los niños. Verifique regularmente que todos los tornillos estén correctamente apretados.

**Parts List/Stückliste/Parts List/Listado de piezas:**

Carton/Karton/ Carton/Caja 23154/23155/23156/23157

|  |   |  |  |  |
|--|---|--|--|--|
| <p><b>Chair Back</b></p>  <p>A 4pcs</p>             | <p><b>Chair Seat</b></p>  <p>B 4pcs</p>            | <p><b>Left Leg</b></p>  <p>C1 4pcs</p>              | <p><b>Right Leg</b></p>  <p>C2 4pcs</p>           | <p><b>Fixed Leg</b></p>  <p>D 4pcs</p>                          |
| <p><b>Bolt 1</b></p>  <p>M6*12mm</p> <p>E 16pcs</p> | <p><b>Bolt 2</b></p>  <p>M6*40mm</p> <p>F 8pcs</p> | <p><b>Bolt 3</b></p>  <p>M4*42mm</p> <p>G 16pcs</p> | <p><b>Hex wrench</b></p>  <p>M4</p> <p>H 4pcs</p> | <p><b>CAP</b></p>  <p>fixed under chair legs</p> <p>I 16pcs</p> |

RETAIN FOR FUTURE REFERENCE

FÜR KÜNFTIGE VERWENDUNG AUFBEWAHREN

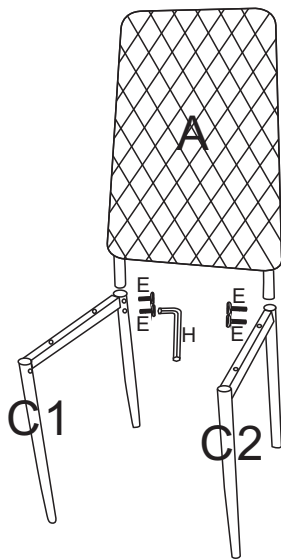
A CONSERVER POUR UNE UTILISATION FUTURE

CONSERVAR PARA SER LEÍDO POR CADA NUEVO USUARIO, ANTES DE UTILIZAR EL ARTÍCULO POR PRIMERA VEZ

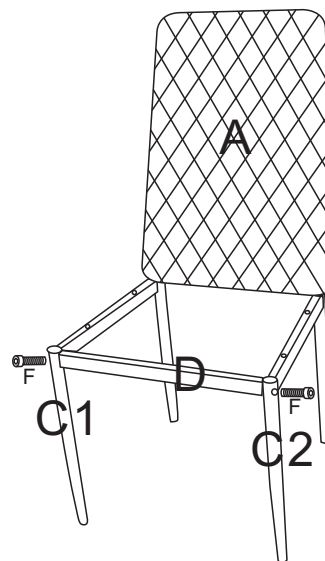
### Assembly/Montage/Assemblage/Montaje:

#### 1. 4 Chairs

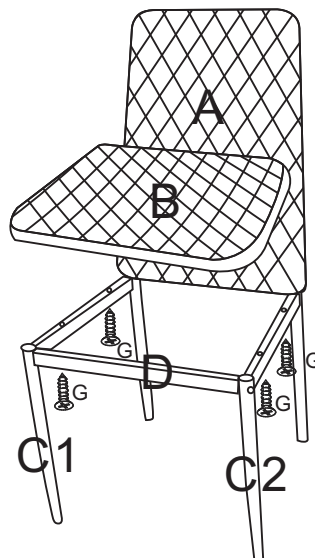
Step 1: Assemble the back (A) and leg (C1 and C2) together with screw (E) and hex wrench (H) as shown in picture below.  
Schritt 1: Montieren Sie den Rücken (A) und das Bein (C1 and C2) zusammen mit Schrauben (E) und Schraubenschlüssel (H) wie im Bild unten gezeigt.



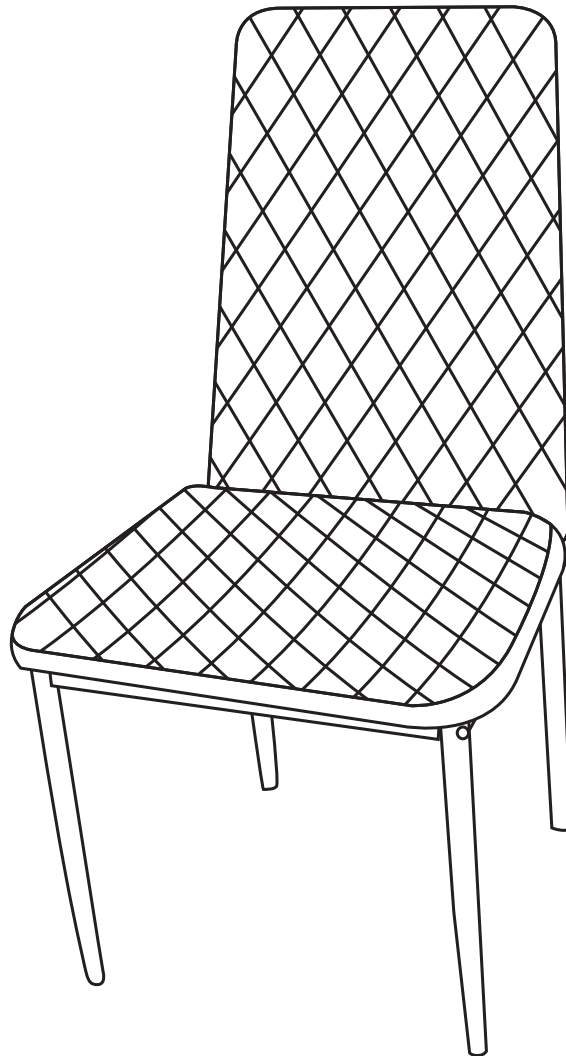
Step 2: Attach the fixed leg (D) to the legs (C1 and C2) with screws (F) as shown in picture below.  
Schritt 2: Befestigen Sie das feste Bein (D) an die Beine (C1 and C2) mit Schrauben (F) wie im Bild unten gezeigt.



Step 3: Attach the seat (B) to the legs (C1 and C2) with screws (G) as shown in picture below.  
Schritt 3: Befestigen Sie den Sitz (B) an der Beine (C1 and C2) mit Schrauben (G) wie im Bild unten gezeigt.



Step 4: Lock all the bolts tightly and finish the assembly as shown in picture below.  
Schritt 4: Verriegeln Sie alle Schrauben fest und beenden Sie die Montage wie im Bild unten gezeigt.



Tight all the screws to 60% first then tight to 100%.

Während der Montage alle Schrauben zuerst 60% anziehen, dann zu 100%.

Serrez toutes les vis à 60% d'abord puis serrez à 100%.

Primero apriete los tornillos al 60% y después al 100%.

## CARE AND SAFETY GUIDELINES

Glass topped tables can be easily cleaned with cleaning products and newspaper to prevent line marks compared to a cloth.

For assistance with assembly, or to request replacement parts, log onto our website or call Customer Service.  
**DO NOT RETURN THE PRODUCT TO THE STORE.**

Si vous avez besoin d'aide pour le montage, ou pour demander des pièces de rechange, connectez-vous sur notre site Web ou appelez le service à la clientèle. **NE RETOURNEZ PAS LE PRODUIT AU MAGASIN.**

Para obtener ayuda sobre el montaje o para solicitar piezas de repuesto, conéctese a nuestra página web o llame a Atención al cliente. **NO DEVUELVA EL PRODUCTO A LA TIENDA.**

Wenn Sie Hilfe beim Aufbau oder Ersatzteile benötigen, melden Sie sich auf unserer Webseite an oder rufen Sie unseren Kundenservice an. **GEBEN SIE DAS PRODUKT NICHT IM GESCHÄFT ZURÜCK.**

Als u hulp nodig heeft bij de montage of vervangende onderdelen wilt bestellen, kunt u inloggen op onze website of bellen met de klantenservice. **BRENG HET PRODUCT NIET TERUG NAAR DE WINKEL.**

Per assistenza al montaggio, o per richiedere pezzi di ricambio, accedi al nostro sito o chiama il servizio clienti.  
**NON RESTITUIRE IL PRODOTTO AL NEGOZIO.**

Para obter ajuda na montagem, ou para solicitar peças de substituição, inicie a sessão no nosso sítio da Internet ou ligue para o Serviço de Apoio ao Cliente. **NÃO DEVOLVA O PRODUTO À LOJA.**

### UK

Tel : +44 808 164 8058

Email : [help@yakoe.co.uk](mailto:help@yakoe.co.uk)

[www.furnituremaxi.com](http://www.furnituremaxi.com)

### CA

Tel :

Email : [info\\_ca@yakoe.co.uk](mailto:info_ca@yakoe.co.uk)

[www.furnituremaxi.com](http://www.furnituremaxi.com)