

Guía de instalación detallada

**SERIE
PREMIER**

Termostatos programables


5020 Hasta 2 de calefacción / 1 de aire acondicionado bomba térmica
1 de calefacción / 1 de aire acondicionado convencional

5220 Bomba de calor de hasta 3 etapas de calefacción / 2 etapas de aire acondicionado, Sistema convencional de hasta 2 etapas de calefacción / 2 etapas de aire acondicionado

El número del modelo se encuentra en la parte posterior del termostato.

1 Especificaciones **2** Instalación y cableado **3** Consulta rápida
4 Configuraciones de instalación **5** Prueba del sistema

 **Advertencia** *Solamente debe ser instalado por técnicos de servicio experimentados.*

 **Precaución** *Es posible que ocurra una descarga eléctrica o que se dañe el equipo. Desconecte la energía antes de empezar la instalación.*

Este termostato requiere energía de 24 V de CA o 2 baterías alcalinas tipo "AA" instaladas correctamente para su adecuado funcionamiento. Al conectar la energía a 24 V de CA, las baterías se pueden instalar como respaldo.

Solamente se debe usar como se describe en este manual. Cualquier otro uso anulará la garantía.

1 Especificaciones

Este termostato es compatible con:

- Sistemas de bombas convencionales de calor / aire acondicionado de una sola etapa y de calor
- Una etapa bomba térmica con calefacción auxiliar
- Sistemas de bombas de calor de hasta 2 etapas de calefacción y 2 etapas de aire acondicionado (5220 solamente)
- Sistemas de 250 a 750 milivoltios de calefacción solamente
- Sistemas de zona hidrónica de 2 o 3 cables

Especificaciones eléctricas y de control:

- Capacidad eléctrica: 24 voltios CA
- Carga máxima de 1 amperio por terminal
- Energía de CA: 18 - 30 V de CA
- Energía de CC: 3,0 V voltios de CC (2 baterías alcalinas tipo AA incluidas)
- Rango de control: 7° - 32 °C (45 ° - 90 °F)
- Precisión de la temperatura: +/- 0,5 °C (+/- 1° F)
- Rango de indicación de temperatura exterior: -40 ° - 49 °C (-40 ° - 120 °F)

Terminaciones

- 5020: Rc, Rh, W1/E, C, Y1, O/B/V3, G, S2, S1
- 5220: Rc, Rh, W2, W1/E/W3, C, L, Y2, Y1, O/B/V3, G, S2, S1

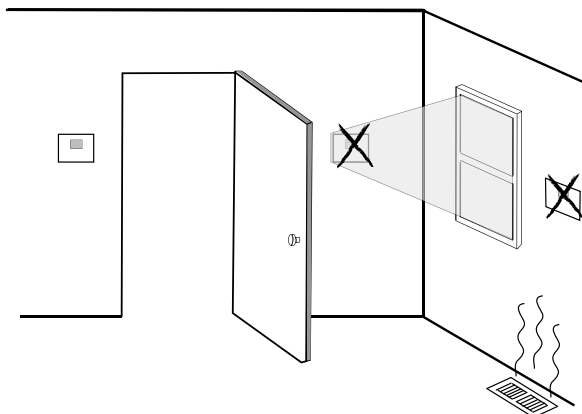
2 Instalación y cableado

⚠ Advertencia *Desconecte la alimentación antes de empezar la instalación.*

Ubicación del termostato

Instale el termostato aproximadamente a 1,5 m (5 pies) por encima del piso en un área que tenga una cantidad suficiente de aire en circulación y mantenga una temperatura ambiente promedio.

Evite la instalación en lugares donde el termostato pueda ser afectado por corrientes de aire, aire estancado, ductos de aire frío o caliente, luz solar, electrodomésticos, tuberías ocultas, chimeneas y paredes exteriores.

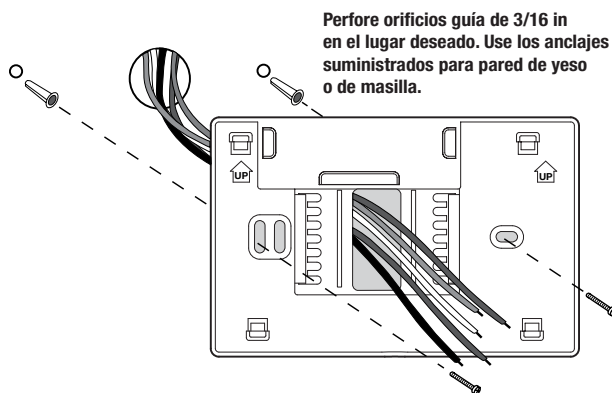


Instale el nuevo termostato Braeburn en 4 pasos básicos:

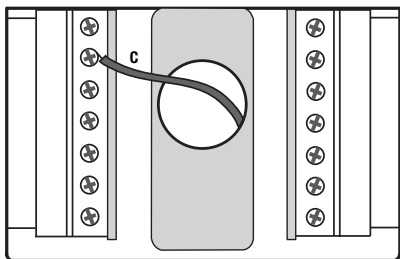
- 1 Instale la sub-base
- 2 Conecte la alimentación de energía
- 3 Conecte los cables
- 4 Conecte el termostato a la sub-base

1 Instale la sub-base:

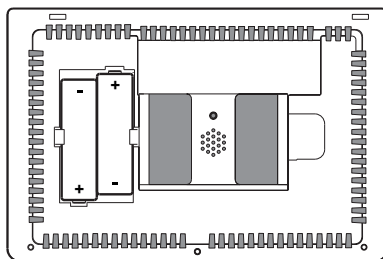
- Retire la sub-base del cuerpo del termostato.
- Monte la sub-base como se muestra a continuación:



2 Conecte la alimentación de energía



Terminal (C) de energía de 24 V CA



Baterías instaladas como se muestra

- Para energía a 24 voltios de CA, debe conectar el lado común del transformador al terminal C de la sub-base del termostato. En instalaciones de doble transformador, la línea común del transformador debe venir del transformador de aire acondicionado.
- Para energizar mediante baterías, introduzca las 2 baterías alcalinas tipo “AA” suministradas en el compartimiento ubicado en la parte posterior de la caja del termostato. Asegúrese de colocar correctamente los lados positivo (+) y negativo (-) con los signos +/- del compartimiento de baterías.

3 Conecte los cables

Terminaciones del cableado para el modelo 5020

Terminal	Función	Descripción
Rc	Entrada	Transformador de aire acondicionado a 24 voltios de CA (Sistemas de doble transformador solamente)
Rh	Entrada	Conexión de la energía (Transformador de calefacción a 24 voltios de CA o fuente de energía de milivoltaje)
G	Salida	Control del ventilador
W1 / E	Salida	(W1) Relé de calefacción convencional (E) Auxiliar / Calefacción de emergencia
O / B / V3	Salida	(O) Válvula inversora de aire acondicionado activo (B) Válvula inversora de calefacción activa (V3) Energía de válvula de zona cerrada
Y1	Salida	Relé del compresor
C	Entrada	Línea común del transformador a 24 voltios de CA
S1	Entrada	Sensor remoto opcional (interior o exterior)
S2		

3 Conecte los cables (continuación)

Terminaciones del cableado para el modelo 5220

Terminal	Función	Descripción
Rc	Entrada	Transformador de aire acondicionado a 24 voltios de CA (Sistemas de doble transformador solamente)
Rh	Entrada	Conexión de la energía (Transformador de calefacción a 24 voltios de CA o fuente de energía de milivoltaje)
G	Salida	Control del ventilador
W1 / E / W3	Salida	(W1) Calefacción convencional de 1.ª etapa, (E) Calefacción de emergencia, (W3) Calefacción auxiliar de 3.ª etapa
W2	Salida	Calefacción convencional de 2.ª etapa
O / B / V3	Salida	(O) Válvula inversora de aire acondicionado activo (B) Válvula inversora de calefacción activa (V3) Energía de válvula de zona cerrada
Y1	Salida	Compresor de 1.ª etapa
Y2	Salida	Compresor de 2.ª etapa
L	Entrada	Indicador de desperfecto del sistema
C	Entrada	Línea común del transformador a 24 voltios de CA
S1	Entrada	Sensor remoto opcional (interior o exterior)
S2		

Sistemas convencionales - Configuraciones típicas de cableado

NOTA: La opción "Tipo de sistema" será configurada en la sección Configuraciones de instalación. Zonas de sombra no se aplican a la 5020.

Calefacción solamente o milivoltios

Configure el tipo de sistema a **11CONV**

Rh	Conexión de la energía [nota 2]
W1	Relé de calefacción
G	Relé del ventilador [nota 4]
C	Línea común del transformador a 24 voltios de CA [nota 1, 3]

Solo para calefacción hidrónica

Configure el tipo de sistema en **1HD**

Rh	Energía a 24 voltios de CA (transformador de calefacción)
W1	Energía de la válvula de zona abierta
V3	Energía de la válvula de zona cerrada
G	Relé del ventilador [nota 4]
C	Línea común del transformador a 24 voltios de CA [nota 1]

Calefacción hidrónica / 1 de aire acondicionado

Configure el tipo de sistema en **11HD**

Rh	Energía a 24 voltios de CA (transformador de calefacción) [nota 2]
Rc	Energía a 24 voltios de CA (transformador de aire acondicionado) [nota 2]
W1	Energía de la válvula de zona abierta
V3	Energía de la válvula de zona cerrada
Y1	Relé del compresor
G	Relé del ventilador (ventilador de aire acondicionado sólo se)
C	Línea común del transformador a 24 voltios de CA [nota 1, 3]

Transformador doble o sencillo con 1.º etapa de calefacción/1.º etapa de aire acondicionado

Configure el tipo de sistema a **11CONV**

Rh	Energía a 24 voltios de CA (transformador de calefacción) [nota 2]
Rc	Energía a 24 voltios de CA (transformador de aire acondicionado) [nota 2]
W1	Relé de calefacción
Y1	Relé del compresor
G	Relé del ventilador
C	Línea común del transformador a 24 voltios de CA [nota 1, 3]

Transformador doble o sencillo con 2 etapas de calefacción / 2 etapas de aire acondicionado

Configure el tipo de sistema a **22CONV (5220)**

Rh	Energía a 24 voltios de CA (transformador de calefacción) [nota 2]
Rc	Energía a 24 voltios de CA (transformador de aire acondicionado) [nota 2]
W1	Relé de calefacción etapa 1
W2	Relé de calefacción etapa 2
Y1	Relé del compresor etapa 1
Y2	Relé del compresor etapa 2 [nota 4]
G	Relé del ventilador
C	Línea común del transformador a 24 voltios de CA [nota 1, 3]

NOTAS - sistemas convencionales

- [1] Conexión común opcional a 24 voltios de CA.
- [2] Solo saque el puente eléctrico en sistemas de transformador dual.
- [3] En sistemas de doble transformador, la línea común del transformador debe venir del transformador de aire acondicionado.
- [4] Si es necesario para sistema.

Proporcione protección contra desconexión y sobrecarga como se exige.

Opciones adicionales de cableado

NOTA: Las opciones adicionales se configuran en la sección Configuraciones de instalación.

S1	Sensor remoto de interior o exterior [nota 1]
S2	

NOTAS - Opciones adicionales de cableado

- [1] Estos terminales se pueden usar para conectar un sensor remoto Braeburn® de interior o exterior.

Sistemas de bomba de calor

Configuraciones típicas de cableado

NOTA: La opción "Tipo de sistema" será configurada en la sección Configuraciones de instalación. Zonas de sombra no se aplican a la 5020.

1 etapa de calefacción / 1 etapa de aire acondicionado: sin calefacción auxiliar

Configure el tipo de sistema en **11HP**

Rh	Energía a 24 voltios de CA
Rc	Conectado a Rh con el cable para puente suministrado
O/B	Válvula de conversión [nota 2]
Y1	Relé del compresor
G	Relé del ventilador
C	24 Volt AC Transformer Common [note 1]

2 etapas de calefacción / 1 etapa de aire acondicionado - Incluida calefacción auxiliar

Configure el tipo de sistema en **21HP (5020)**

Rh	Energía a 24 voltios de CA
Rc	Conectado a Rh con el cable para puente suministrado
O/B	Válvula de conversión [nota 2]
Y1	Relé del compresor (1.ª etapa de calefacción / aire acondicionado)
E	Auxiliar/Relé de calefacción de emergencia [nota 6]
G	Relé del ventilador
C	Línea común del transformador a 24 voltios de CA [nota 1]

2 etapas de calefacción / 1 etapa de aire acondicionado - Incluida calefacción auxiliar

Configure el tipo de sistema en **22HP (5220)**

Rh	Energía a 24 voltios de CA
Rc	Conectado a Rh con el cable para puente suministrado
O/B	Válvula de conversión [nota 2]
Y1	Relé del compresor (1.ª etapa de calefacción / aire acondicionado)
W2	Relé de calefacción auxiliar (2.ª etapa de calefacción) [nota 3]
E	Relé de calefacción de emergencia [nota 3]
G	Relé del ventilador
C	Línea común del transformador a 24 voltios de CA [nota 1]
L	Monitor opcional de falla del sistema [nota 4]

2 etapas de calefacción / 2 etapas de aire acondicionado - Sin calefacción auxiliar

Configure el tipo de sistema en **32HP (5220)**

Rh	Energía a 24 voltios de CA
Rc	Conectado a Rh con el cable para puente suministrado
O/B	Válvula de conversión [nota 2]
Y1	Relé del compresor 1 (1.ª etapa de calefacción / aire acondicionado)
Y2	Relé del compresor 2 (2.ª etapa de calefacción / aire acondicionado)
G	Relé del ventilador
C	Línea común del transformador a 24 voltios de CA [nota 1]
L	Monitor opcional de falla del sistema [nota 4]

NOTAS - Sistemas de bomba de calor

- [1] Conexión común opcional a 24 voltios de CA.
- [2] Se selecciona O (aire acondicionado activo) o B (calefacción activa) en el menú de configuraciones de instalación.
- [3] Instale un puente suministrado en el campo entre los terminales W2 y W1/E/W3 si no está instalado un relé de calefacción de emergencia por separado.
- [4] Si se usa el terminal L, se debe conectar la línea común a 24 voltios de CA (terminal C).
- [5] Si está instalado un relé de calefacción de emergencia aparte, el terminal W1/E/W3 debe tener conectados el relé de calefacción auxiliar 1 y el relé de calefacción de emergencia.
- [6] Si está instalado un relé de calefacción de emergencia aparte, el terminal W1/E debe tener conectados el relé de calefacción auxiliar 1 y el relé de calefacción de emergencia.

Proporcione protección contra desconexión y sobrecarga como se exige.

Opciones adicionales de cableado

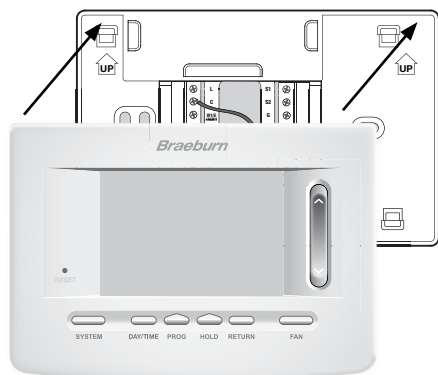
NOTA: Las opciones adicionales se configuran en la sección Configuraciones de instalación.

S1	Sensor remoto de interior o exterior [nota 1]
S2	

NOTAS - Opciones adicionales de cableado

- [1] Estos terminales se pueden usar para conectar un sensor remoto Braeburn® de interior o exterior.

4 Fije el termostato a la sub-base

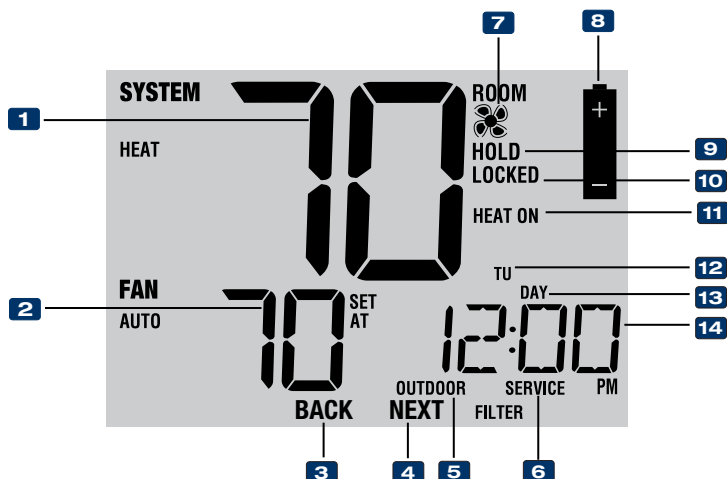


- 1) Alinee el cuerpo del termostato con la sub-base.
- 2) Empuje cuidadosamente el cuerpo del termostato contra la sub-base hasta que encaje en su sitio.



- 3) Introduzca la tarjeta de consulta rápida en la ranura de la parte superior del termostato.

NOTA: Este termostato se despacha configurado como un termostato convencional con 1 etapa de calefacción/1 etapa de aire acondicionado. Confirme las configuraciones de instalación. Consulte la página 10.



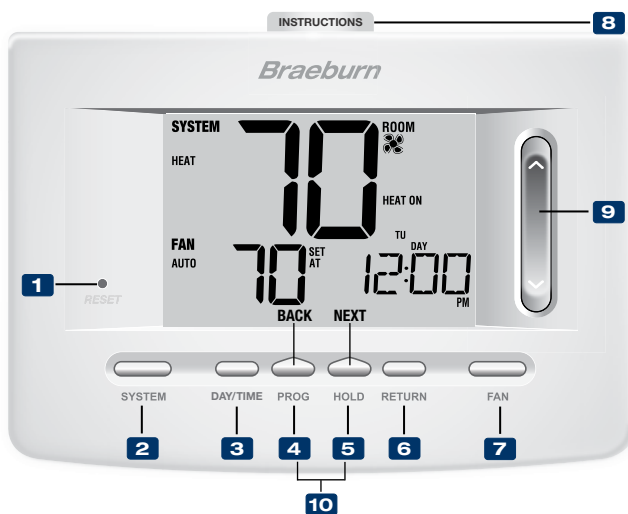
Pantalla del termostato

- 1** **Temperatura ambiente** Muestra la temperatura ambiente actual
- 2** **Configurar temperatura**..... Muestra el valor predeterminado actual de la temperatura
- 3** **Indicador* BACK (ATRÁS)** El botón BACK (ATRÁS) está activado
- 4** **Indicador* NEXT (SIGUIENTE)** El botón NEXT (SIGUIENTE) está activado
- 5** **Indicador de temperatura exterior**..... Se muestra junto con la lectura de temperatura exterior**
- 6** **Indicadores de servicio** Muestra información variada de servicio/mantenimiento
- 7** **Indicador del ventilador** Indica cuándo el ventilador del sistema está funcionando
- 8** **Indicador de batería baja** Indica cuándo se deben cambiar las baterías
- 9** **Indicador de modo retención** Indica si el termostato está en HOLD (RETENER)
- 10** **Indicador de modo de bloqueo** ... Indica si el termostato está bloqueado
- 11** **Indicador de estado del sistema** ... Muestra información acerca del estado del sistema
- 12** **Día de la semana** Muestra el día actual de la semana
- 13** **Indicador de evento del programa** Muestra el evento del programa
- 14** **Hora del día**..... Muestra la hora actual del día

* **BACK** (ATRÁS) y **NEXT** (SIGUIENTE) son funciones secundarias de los botones **PROG** (PROGRAMAR) y **HOLD** (RETENER) . Cuando se encuentra en los modos programación o configuración, **BACK** (ATRÁS) y **NEXT** (SIGUIENTE) aparecen en pantalla para indicar que los botones **PROG** (PROGRAMAR) y **HOLD** (RETENER) ahora funcionan como **BACK** (ATRÁS) y **NEXT** (SIGUIENTE).

** Consulte también el n.º 10 en la página 9.

3 Consulta rápida



Termostato

- 1** Botón **Reset (Restablecer)** Reinicia la configuración de la hora actual, del programa y del usuario
- 2** Botón **SYSTEM (Sistema)** Selecciona el sistema que desea controlar
- 3** Botón **DAY/TIME (Día/Hora)** Configura la hora y el día actual de la semana
- Botón **PROG (Programar)** Selecciona el modo de programación o se presiona durante 3 segundos para seleccionar SpeedSet®
- 4** Botón **BACK (Atrás)*** Función secundaria del botón PROG (Programar): retrocede una configuración
- 5** Botón **HOLD (Retener)** Entra/sale del modo HOLD (Retener) (desviación del programa)
- Botón **NEXT (Siguiente)*** Función secundaria del botón HOLD (Retener): pasa a la siguiente configuración
- 6** Botón **RETURN (Volver)** Regresa al modo normal desde los modos de programa o configuración
- 7** Botón **FAN (Ventilador)** Selecciona el modo de ventilador del sistema
- 8** **Instrucciones de consulta rápida** ... Se encuentran almacenadas en la ranura localizada en la parte superior del termostato
- 9** **SpeedBar®** Aumenta o disminuye los valores de configuración (hora, temperatura, etc.)
- 10** **Temperatura exterior** Si se conectó un sensor de exterior Braeburn® puede ver la temperatura exterior presionando los botones **PROG** (Programar) y **HOLD** (Retener) al mismo tiempo.

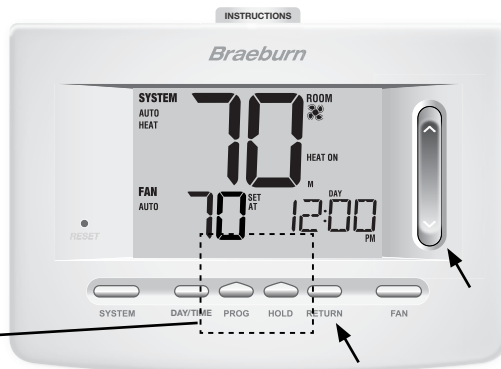
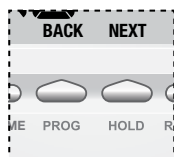
Compartimiento de las baterías Ubicado en la parte posterior del termostato

* **BACK** (Atrás) y **NEXT** (Siguiente) son funciones secundarias de los botones **PROG** (Programar) y **HOLD** (Retener). Cuando se encuentra en los modos programación o configuración, **BACK** (Atrás) y **NEXT** (Siguiente) aparecen en pantalla para indicar que los botones **PROG** (Programar) y **HOLD** (Retener) ahora funcionan como **BACK** (Atrás) y **NEXT** (Siguiente).

4 Configuraciones de instalación

Las configuraciones de instalación se deben establecer adecuadamente para que el termostato funcione correctamente. Las configuraciones de instalación son controladas por el menú. La parte de estas configuraciones que no se aplica a su configuración será omitida. Estas configuraciones se enumeran a continuación con sus comentarios. Se encuentran más detalles de cada configuración después de la tabla.

1. Mantenga presionados los botones **RETURN** (Volver) y **V** durante 3 segundos.
2. Libere ambas teclas y aparecerá la primera configuración de instalación.
3. Cambie las configuraciones según sea necesario utilizando las flechas **A** o **V** de SpeedBar®.
4. Presione **NEXT** (Siguiente) o **BACK** (Atrás) para desplazarse a la configuración siguiente o anterior; presione **RETURN** (Volver) para salir.



NOTA: Las áreas sombreadas a continuación no aplican al modelo 5020.

N.º	Configuración de instalación*	Valor predeterminado de fábrica	Opciones de configuración	Comentarios (Mayor información a continuación de esta tabla)
1	Perfil residencial o comercial	RES	RES COMM	Seleccione para perfil residencial Seleccione para perfil comercial
2	Modo de programación [nota 1]	7 PROG	7 PROG 5-2 PROG NO PROG	Seleccione para el modo de programación de 7 días Seleccione para el modo de programación de 5-2 días Seleccione para el modo sin programación
3	Formato de reloj	12 HR	12 HR 24 HR	Seleccione para reloj de 12 horas Seleccione para reloj de 24 horas
4	Escala de temperatura	F DEG	F DEG C DEG	Seleccione para indicar grados Fahrenheit Seleccione para indicar grados Celsius
5	Conversión automática	oF AUTO	oF AUTO oC AUTO	Deshabilita el modo de conversión automática Habilita el modo de conversión automática
6	Tipo de sistema	1CONV	1CONV 2CONV 1HP 2HP 3HP 1HD 1HD	Seleccione para el sistema convencional de 1 etapa de calefacción/1 etapa de aire acondicionado Seleccione para el sistema convencional de 2 etapa de calefacción/2 etapa de aire acondicionado Seleccione para el sistema de bomba de calor de 1 etapa de calefacción/1 etapa de aire acondicionado Seleccione para el sistema de bomba de calor de 2 etapa de calefacción/1 etapa de aire acondicionado* Seleccione para el sistema de bomba de calor de 2 etapa de calefacción/2 etapa de aire acondicionado Seleccione para el sistema de bomba de calor de 3 etapa de calefacción/2 etapa de aire acondicionado Seleccione para el sistema de calefacción solo hidrónica Seleccione para el sistema de calefacción solo hidrónica/1 de aire acondicionado
7	Diferencial de 1.º etapa	0.5 DIF1	0.5, 1.0 o 2.0 DIF1	Seleccione un diferencial de temperatura de 1.º etapa de 0.2°, 0.5° o 1.0° C (0.5°, 1° o 2° F)
8	Diferencial de 2.º etapa [nota 2]	2.0 DIF2	1.0, 2.0, 3.0, 4.0, 5.0 o 6.0 DIF2	Seleccione un diferencial de temperatura de 2.º etapa de 0.5°, 1.0°, 1.5°, 2.0°, 2.5°, o 3.0° (1°, 2°, 3°, 4°, 5° o 6° F)
9	Diferencial de 3.º etapa [nota 2]	2.0 DIF3	1.0, 2.0, 3.0, 4.0, 5.0 o 6.0 DIF3	Seleccione un diferencial de temperatura de 3.º etapa de 0.5°, 1.0°, 1.5°, 2.0°, 2.5° o 3.0° C (1°, 2°, 3°, 4°, 5° o 6° F)

* 5020 Solamente

N.º	Configuración de instalación*	Valor predeterminado de fábrica	Opciones de configuración	Comentarios (Mayor información a continuación de esta tabla)
10	Control del ventilador de 1ra etapa [nota 3]	HG FAN1	HG FAN1 HE FAN1	Seleccione para calefacción a gas de primera etapa Seleccione para calefacción eléctrica de primera etapa
11	Control del ventilador de la calefacción de emergencia [nota 4]	HE EMER	HE EMER HG EMER	Seleccione para calefacción eléctrica de emergencia Seleccione para calefacción a gas de emergencia
12	Válvula inversora (Terminal O/B) [nota 5]	REVO	REVO REVB	Seleccione para válvula inversora activa de aire acondicionado (Terminal O) Seleccione para válvula inversora activa de calefacción (Terminal B)
13	Calefacción de respaldo de combustible fósil [nota 4]	AE AUX	AE AUX AG AUX	Seleccione para calefacción auxiliar eléctrica (con compresor) Seleccione para calefacción auxiliar a gas (sin compresor)
14	Protección del compresor contra cortes de energía [notas 4, 6]	oF CPOP	oF CPOP oM CPOP	Deshabilita el retardo de bloqueo por corte de energía Habilita el retardo de bloqueo por corte de energía
15	Advertencia por interrupción de la energía de CA [nota 6]	AC oF MDNR	AC oF MDNR AC oM MDNR	Deshabilita la advertencia por interrupción de la energía de CA Habilita la advertencia por interrupción de la energía de CA
16	Protección contra ciclos cortos del compresor [nota 7]	5 CSCP	5, 4, 3, 2 o 0 CSCP	Seleccione un retardo de protección por ciclos cortos del compresor de 5, 4, 3, 2 o 0 minutos
17	Retardo de la ventilación de aire acondicionado residual [nota 7]	60 FAN	90, 60, 30 o 0 FAN	Seleccione un retardo del ventilador de aire acondicionado residual de 90, 60, 30 o 0 segundos.
18	Bloqueo del ventilador de recirculación	oF CIRC	oF CIRC oM CIRC	Deshabilita el modo de bloqueo del ventilador de recirculación Habilita el modo de bloqueo del ventilador de recirculación
19	Modo de recuperación adaptable (ARM™) [nota 8]	oF REC	oF REC oM REC	Deshabilita el modo recuperación adaptable (anticipada) Habilita el modo recuperación adaptable (anticipada)
20	Control del sensor remoto de interior* [nota 9]	I SENS	I SENS E SENS R SENS	La temperatura se detecta desde el termostato solamente. La temperatura se detecta desde el sensor remoto solamente. La temperatura se combina con el termostato y el sensor remoto.
21	Nivel de seguridad de bloqueo	2 LOCK	2 LOCK 1 LOCK	Si está bloqueado, está habilitado el bloqueo completo Si está bloqueado, está habilitado el bloqueo parcial (la barra rápida SpeedBar® sigue siendo funcional)
22	Banda muerta de la conversión automática [nota 10]	3 BAND	2, 3, 4 o 5 BAND	Seleccione una banda muerta de 1.0°, 2.0° o 3.0°C (2°, 3°, 4° o 5° F) para el modo de conversión automática.
23	Punto de equilibrio del compresor [notas 4, 11]	NO BALC	NO BALC 15-50 BALC	Deshabilita los puntos de equilibrio Seleccione un punto de equilibrio del compresor de 1(-9°-10°C) (15°- 50°F).
24	Punto de equilibrio auxiliar de la calefacción [notas 4, 11]	NO BALA	NO BALA 10-40 BALA	Deshabilita los puntos de equilibrio Seleccione un punto de equilibrio de calefacción auxiliar de 21 ° a 4 °C (70 ° a 40 °F)
25	Límite superior del valor predeterminado de la calefacción	90 LIM	90-60 LIM	Seleccione un límite superior del valor predeterminado de calefacción de 32 ° a 10 °C (90 ° a 60 °F)
26	Límite inferior del valor predeterminado de aire acondicionado [nota 7]	45 LIM	45-80 LIM	Seleccione un límite inferior del valor predeterminado de aire acondicionado de 7 ° a 27 °C (45 ° a 80 °F)

*Cuando un sensor de exterior Braeburn® está conectado, el termostato lo reconoce automáticamente. Presione **PROG** (Programar) y **HOLD** (Retener) al mismo tiempo para mostrar la temperatura exterior.

NOTA: Las opciones adicionales, tales como los monitores de servicio, la configuración del código de bloqueo, etc., se encuentran en las configuraciones del usuario. Consulte el Manual del usuario para obtener información sobre la configuración de estas opciones.

NOTAS - Configuraciones de instalación

- 1 Disponible solamente si se seleccionó perfil residencial en la opción 1.
- 2 Disponible solamente si se seleccionó un tipo de sistema de 2 o 3 etapas en la opción 6.
- 3 Disponible solamente si se seleccionó un sistema convencional en la opción 6.
- 4 Disponible solamente si se seleccionó un sistema de bomba de calor de 2 o 3 etapas en la opción 6.
- 5 Disponible solamente si se seleccionó un sistema de bomba de calor en la opción 6.
- 6 Disponible solamente si el cable común a 24 voltios de CA está conectado al terminal C.
- 7 No disponible si se selecciona un sistema hidrónico solo de calor en la opción 6.
- 8 Disponible solamente si se seleccionó un perfil programable en la opción 2.
- 9 Disponible solamente si se conectó un sensor remoto de interior Braeburn®.
- 10 Disponible solamente si se habilitó la conversión automática en la opción 5.
- 11 Disponible solamente si se conectó un sensor de exterior Braeburn.

Explicación detallada de las configuraciones de instalación (consulte también las NOTAS anteriores):

- 1 **Perfil** : Selecciona un perfil residencial (RES) o comercial (COMM). Si se selecciona un perfil residencial, están disponibles 4 eventos de programación por día. Si se selecciona un perfil comercial, está disponible la programación de 2 eventos y para 7 días.
- 2 **Modo de programación [nota 1]** : Selecciona el modo de programación de 7 días completos o de 5 - 2 días (días hábiles / fin de semana) o no programable.
- 3 **Tipo de reloj** : Selecciona un reloj de 12 horas o de 24 horas.
- 4 **Escala de temperatura** : Selecciona una escala de temperatura en °F o en °C.
- 5 **Conversión automática** : Selecciona la conversión automática encendida (on) o apagada (off). Cuando el modo de conversión automática está habilitado y seleccionado, el sistema cambia automáticamente entre los modos calefacción y aire acondicionado. Hay un retardo de 5 minutos cuando se pasa de calefacción a aire acondicionado o de aire acondicionado a calefacción en modo de conversión automática.
NOTA: *Vea también la sección "Banda muerta para la conversión automática" en la opción 22.*
- 6 **Tipo de sistema** : Selecciona el tipo de sistema para su instalación. **NOTA:** *Los cambios que se hagan a esta opción reiniciarán las opciones 7 a 15, devolviéndolas a sus valores predeterminados dependientes del tipo de sistema.*
- 7 **Diferencial de 1.ª etapa** : Selecciona un diferencial de temperatura de la 1.ª etapa.
- 8 **Diferencial de 2.ª etapa [nota 2]** : Selecciona un diferencial de temperatura de la 2.ª etapa.
- 9 **Diferencial de 3.ª etapa [nota 2]** : Selecciona un diferencial de temperatura de la 3.ª etapa.
- 10 **Control del ventilador de 1.ª etapa [nota 3]** : Selecciona el control del ventilador de 1.ª etapa, ya sea de calefacción a gas o eléctrica.
- 11 **Control del ventilador de la calefacción de emergencia [nota 4]** : Selecciona el control del ventilador de la calefacción de emergencia, ya sea a gas o eléctrica.
- 12 **Válvula inversora [nota 5]** : Selecciona el estado de salida del terminal O/B. Seleccione O para que este terminal esté activo en el modo aire acondicionado o seleccione B para que esté activo en el modo calefacción.
- 13 **Control de la bomba de calor auxiliar de combustible fósil [nota 4]** : Cuando se configura a eléctrica (AE AUX), tanto el compresor (de 1.ª etapa) como las etapas auxiliares funcionarán cuando haya una demanda de calefacción auxiliar. Cuando se configura a gas (AG AUX), las etapas del compresor estarán bloqueadas un minuto después de una demanda de calefacción auxiliar. **NOTA:** *Esta opción se puede anular si se configura un punto de equilibrio de calefacción auxiliar en la opción 24.*
- 14 **Protección del compresor contra cortes de energía [notas 4, 6]** : Selecciona la protección contra cortes de energía on (encendida) u off (apagada). Cuando está habilitado, este termostato provee protección del compresor en clima frío bloqueando las etapas de calefacción del compresor por un período de tiempo después de un corte de energía mayor a 60 minutos.

- 15 Advertencia de interrupción de la energía de CA [nota 6]** : Cuando está habilitado, el termostato mostrará una advertencia de corte cuando la energía de CA al termostato se pierde.
- 16 Protección contra ciclos cortos [nota 7]** : Selecciona el número de minutos que el compresor de aire acondicionado estará bloqueado después de apagarse. Esta protección de ciclo corto también está activa en el modo de calefacción si se seleccionó un sistema de bomba de calor en la opción 6.
- 17 Retardo del ventilador de la aire acondicionado residual [nota 7]** : Selecciona un retardo para el ventilador del sistema después de que el compresor de aire acondicionado se ha apagado. Este retardo ayudará a retirar el aire frío remanente de los ductos, proporcionando eficiencia adicional.
- 18 Bloqueo del ventilador de recirculación:** cuando está habilitado, las únicas opciones del ventilador disponibles para el usuario son ON (encendido) y CIRC (recirculación). La opción AUTO (automático) no está disponible cuando esta opción está habilitada.
- 19 Modo de recuperación adaptable (recuperación anticipada) [nota 8]** : Habilita o deshabilita la característica ARM™ (modo de recuperación adaptable). Durante el modo ARM, la temperatura ambiente se recupera encendiendo la calefacción o el aire acondicionado antes de finalizar el período de parada. El valor predeterminado de la temperatura se cambia al valor de la temperatura del programa que le sigue.
- 20 Control del sensor remoto de interior [nota 9]** : Si se ha conectado un sensor remoto de interior Braeburn® durante la instalación, el termostato lo detectará automáticamente. Cuando se detecta un sensor de interior, puede seleccionar entre termostato solamente (I SENS), sensor remoto solamente (E SENS) o una combinación de termostato y sensor remoto (A SENS). **NOTA:** *Esta opción no se aplica a un sensor de exterior Braeburn. Cuando un sensor de exterior está conectado, el termostato lo reconoce automáticamente y no se requiere ninguna configuración adicional.*
- 21 Nivel de seguridad del bloqueo** : Selecciona el nivel de bloqueo del teclado cuando el termostato está bloqueado. El nivel 2 bloquea todo el termostato (incluido el botón de reinicio frontal). El nivel 1 bloquea todo, excepto la barra rápida (SpeedBar®), y permite así el ajuste de la temperatura hacia arriba o hacia abajo. **NOTA:** *El código de bloqueo se configura en el modo configuraciones del usuario (Consulte el manual del usuario).*
- 22 Banda muerta de la conversión automática [nota 10]** : Cuando el modo de conversión automática se ha habilitado en la opción 5 y se ha seleccionado, el sistema cambia automáticamente entre calefacción y aire acondicionado cuando la temperatura ambiente satisface los criterios normales para una demanda de calefacción o de aire acondicionado. Hay una separación forzada (banda muerta) entre los valores predeterminados de calefacción y aire acondicionado, de tal forma que los sistemas no rabajen uno contra el otro. Esta opción selecciona la cantidad de esta banda muerta en grados, siendo 3 °F el valor predeterminado.
- 23 Punto de equilibrio del compresor [notas 4, 11]** : Bloquea el uso de la etapa de calefacción del compresor cuando la temperatura del aire exterior es menor al valor de configuración seleccionado de -9 °C a 10 °C (15 °F a 50 °F)
- 24 Punto de equilibrio de la calefacción auxiliar [notas 4, 11]** : Bloquea el uso de la etapa de calefacción auxiliar cuando la temperatura del aire exterior excede del valor de configuración seleccionado de 21 °C a 4 °C (70 °F a 40 °F). **NOTA:** *Este punto de equilibrio anula el bloqueo del compresor de combustible fósil de la opción 13. Si esta opción se configura en gas y la temperatura exterior es superior al punto de equilibrio auxiliar, el compresor permanecerá encendido durante una demanda de calefacción auxiliar.*
- 25 Límite superior del valor predeterminado de calefacción** : Selecciona el límite de ajuste superior del valor predeterminado de calefacción.
- 26 Límite inferior del valor predeterminado de aire acondicionado [nota 7]** : Selecciona el límite de ajuste inferior del valor predeterminado de aire acondicionado.

5 Prueba del sistema



Advertencia *Lea esto antes de hacer pruebas*

- No conecte en corto (ni en puente) los terminales en la válvula de gas o en el tablero de control del sistema de calefacción o aire acondicionado para probar la instalación del termostato. Esto puede dañar el termostato e invalidar la garantía.
- No seleccione el modo de operación COOL (aire acondicionado) si la temperatura exterior está por debajo de 10° C (50° F). Esto podría dañar el sistema de aire acondicionado controlado y puede causar lesiones personales.
- Este termostato incluye una característica de protección automática del compresor para evitar posibles daños al compresor provocados por ciclos cortos. Al probar el sistema, asegúrese de tener en cuenta este retraso.

NOTA: *El retardo del compresor se puede omitir presionando el botón de reinicio que se encuentra en la parte frontal del termostato. Todas las configuraciones del usuario regresarán a los valores predeterminados de fábrica; sin embargo, todas las configuraciones de instalación permanecerán como se programaron originalmente en la sección 4.*

- 1 Presione el botón **SYSTEM** (sistema) hasta que el termostato esté en modo HEAT.
- 2 Use la barra rápida (SpeedBar®) para elevar la temperatura establecida un mínimo de 3 grados por encima de la temperatura ambiente actual. El sistema debe comenzar a funcionar a los pocos segundos. Con un sistema de calefacción a gas, es posible que el ventilador no inicie de inmediato.
- 3 Presione **SYSTEM** (Sistema) hasta que el termostato esté en el modo OFF. Espere hasta que el sistema de calefacción se apague completamente.
- 4 Presione **SYSTEM** (Sistema) hasta que el termostato esté en el modo COOL.
- 5 Usando la barra rápida (SpeedBar), baje la temperatura establecida un mínimo de 3 grados por debajo de la temperatura ambiente actual. El sistema debe iniciar en pocos segundos (a menos que esté activada la protección del compresor contra ciclos cortos: Consulte la nota anterior).
- 6 Presione **SYSTEM** (Sistema) hasta que el termostato esté en el modo OFF (Apagado). Espere hasta que el sistema de aire acondicionado se apague completamente.
- 7 Presione **FAN** (Ventilador) hasta que el termostato esté en el modo FAN ON (Ventilador Encendido). El ventilador del sistema debe iniciar en pocos segundos.
- 8 Presione **FAN** (Ventilador) hasta que el termostato esté en el modo FAN AUTO (Ventilador Automático). Espere hasta que el ventilador del sistema se apague.

Garantía Limitada

Este producto está respaldado por una garantía limitada de 5 años si la instalación la realiza un contratista profesional. Hay limitaciones vigentes. Para acceder a las limitaciones, los términos y las condiciones, puede obtener una copia completa de esta garantía:

- Visítenos en línea: www.braeburnonline.com/warranty
- Comuníquese con nosotros por teléfono: 866.268.5599
- Escribanos: Braeburn Systems LLC
2215 Cornell Avenue
Montgomery, IL 60538



Guarde este manual para consultarlo en el futuro.

Braeburn®

Braeburn Systems LLC
2215 Cornell Avenue • Montgomery, IL 60538
Asistencia técnica: www.braeburnonline.com
Llámenos sin costo a: 866-268-5599 (en los EE. UU.)
630-844-1968 (desde fuera de los EE. UU.)