

INSTRUCTION MANUAL/BEDIENUNSANLEITUNG/  
NOTICE D'UTILISATION/MANUAL DE INSTRUCCIONES

Table with 4 stools

**! WARNING!**

Adults assembly required. During assembly, keep all parts away from children. Check regularly to ensure all fasteners are tight.

**! WARNUNG!**

Die Montage ist von Erwachsenen durchzuführen. Halten Sie während der Montage alle Teile von Kindern fern. Überprüfen Sie regelmäßig den festen Sitz der Schrauben.

**! Attention!**

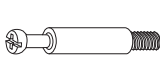
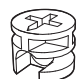

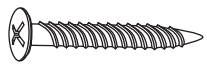





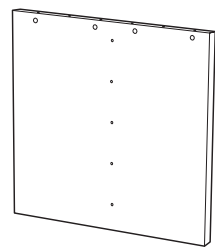
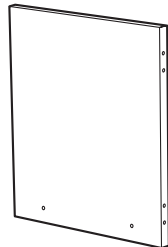
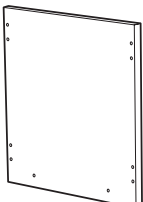
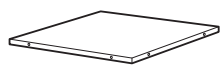
Montage à effectuer par des adultes. Pendant le montage, tenez les éléments éloignés des enfants. Vérifiez régulièrement que toutes les vis soient serrées.

**! ¡Atención!**

Se requiere que el montaje sea llevado a cabo por un adulto. Durante el montaje, mantenga todas las piezas fuera del alcance de los niños. Verifique regularmente que todos los tornillos estén correctamente apretados.

Parts List/Stückliste/Parts List/Listado de piezas:

Carton/Karton/Carton/Caja **51386**

<p><b>A</b></p>  <p>14pc</p>	<p><b>B</b></p>  <p>14pc</p>	<p><b>C</b></p>  <p>8pc Φ8*40</p>	<p><b>D</b></p>  <p>32pc Φ3.5*30</p>
<p><b>E</b></p>  <p>46pc</p>		<p><b>F</b></p>  <p>64pcs Φ6*30</p>	<p><b>G</b></p>  <p>37pcs</p>
<p><b>1</b> Table top panel (79 x 79 x 3.6cm)</p> 	<p><b>2</b> Table side panel x 2 (37.5 x 3.6 x 72cm)</p> 		<p><b>3</b> Table middle panel (78.6 x 3.6 x 72cm)</p> 
<p><b>4</b> Short side panel x 8 (35.4 x 43.5 x 1.2cm)</p> 	<p><b>5</b> Long side panel x 8 (38 x 43.5 x 1.2cm)</p> 	<p><b>6</b> Bottom panel x 4 (35.4 x 35.4 x 1.2cm)</p> 	



7 Seat pad x 4  
(40.5 x 40.5 x 5.5cm)

RETAIN FOR FUTURE REFERENCE

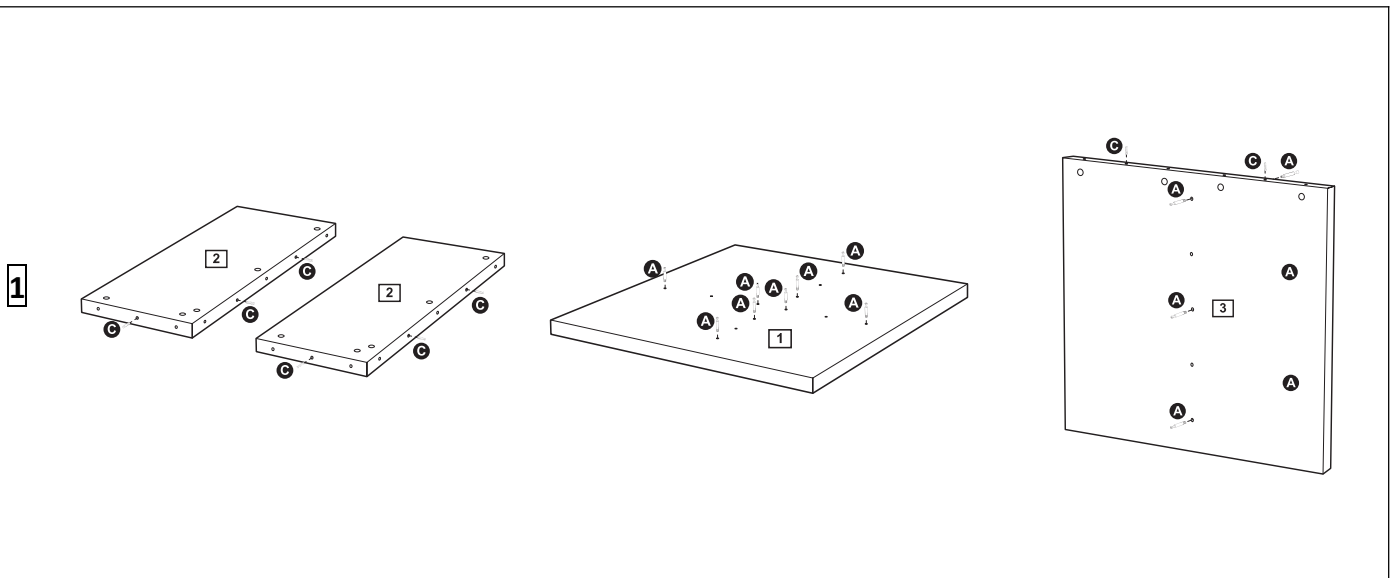
FÜR KÜNFTIGE VERWENDUNG AUFBEWAHREN

A CONSERVER POUR UNE UTILISATION FUTURE

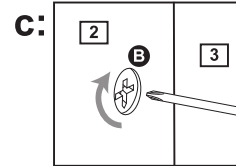
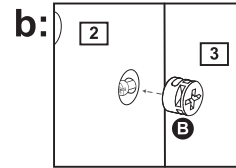
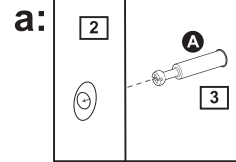
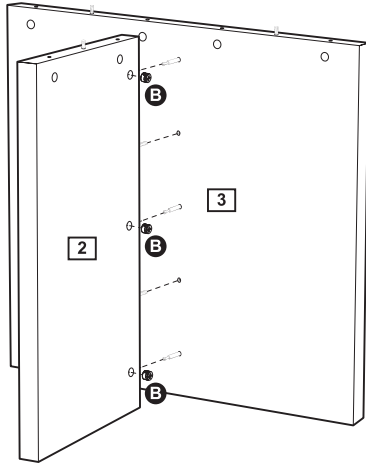
CONSERVAR PARA SER LEÍDO POR CADA NUEVO USUARIO, ANTES DE UTILIZAR EL ARTÍCULO POR PRIMERA VEZ

Assembly/Montage/Assemblage/Montaje:

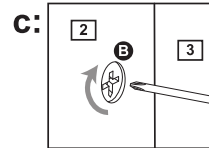
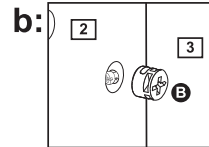
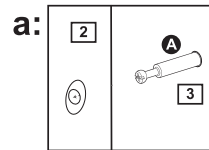
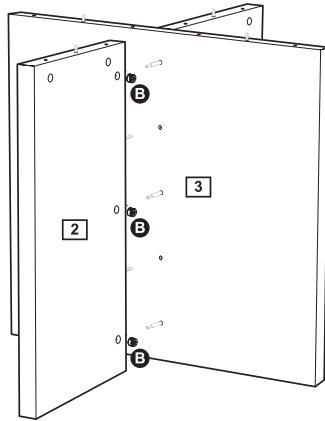
1. Table 23146



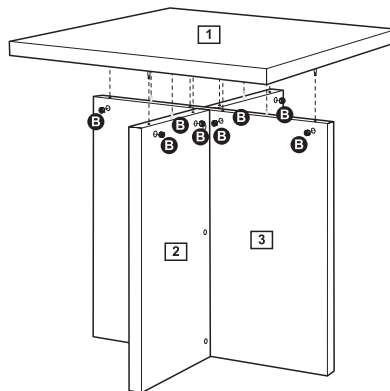
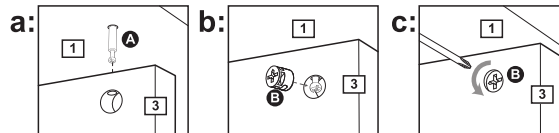
2

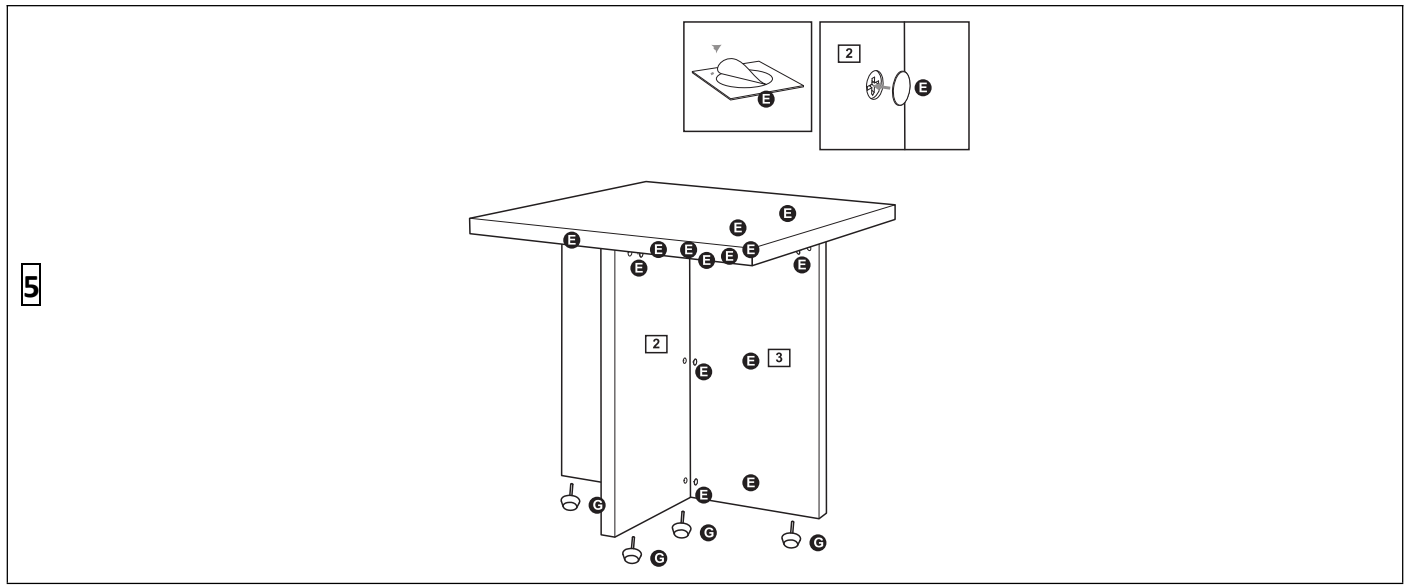


3

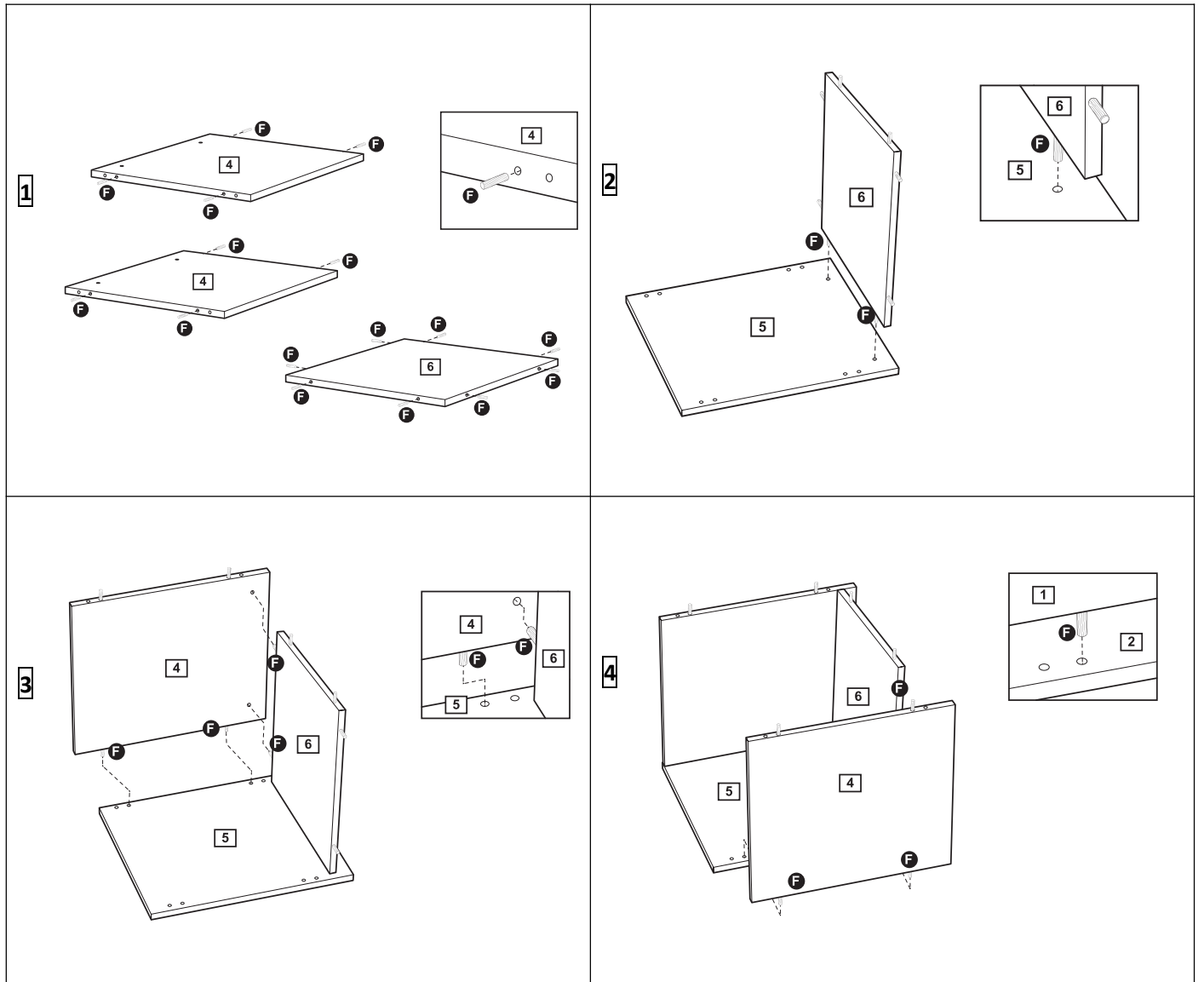


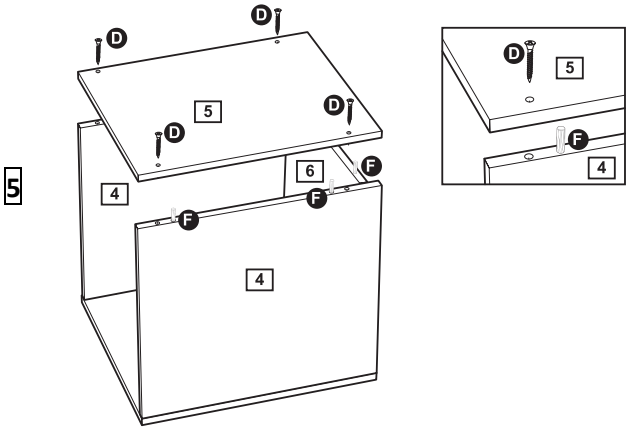
4



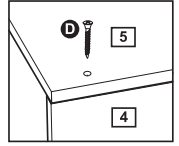
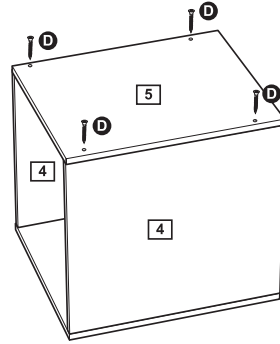
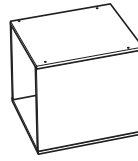


2. Stool 23147

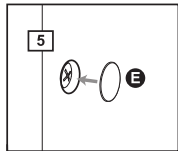
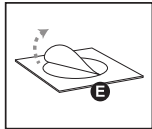
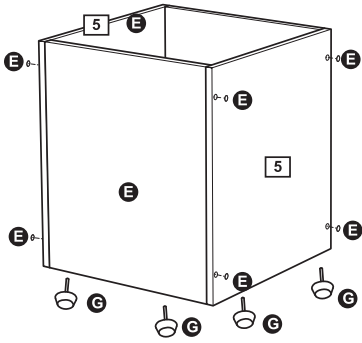




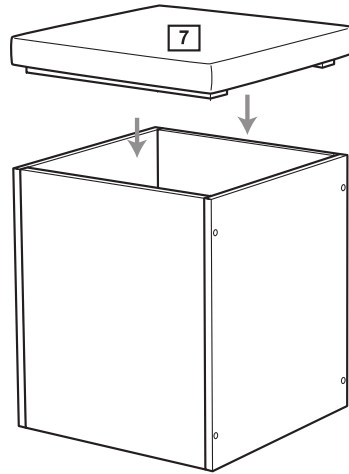
6



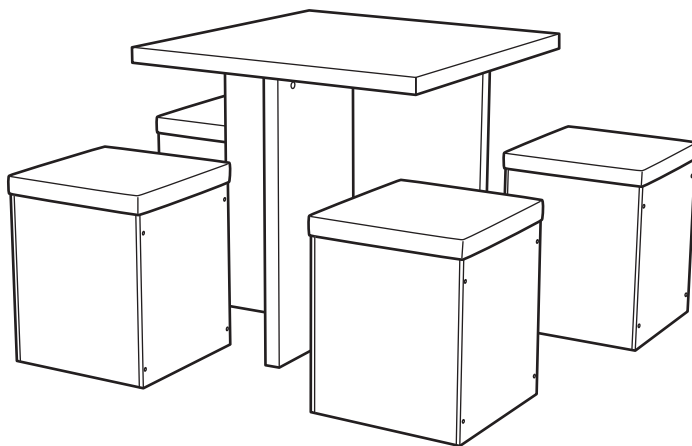
7



8



9



Tight all the screws to 60% first then tight to 100%.

Während der Montage alle Schrauben zuerst 60% anziehen, dann zu 100%.

Serrez toutes les vis à 60% d'abord puis serrez à 100%.

Primero apriete los tornillos al 60% y después al 100%.

### **CARE AND SAFETY GUIDELINES**

Glass topped tables can be easily cleaned with cleaning products and newspaper to prevent line marks compared to a cloth.

For assistance with assembly, or to request replacement parts, log onto our website or call Customer Service.  
**DO NOT RETURN THE PRODUCT TO THE STORE.**

Si vous avez besoin d'aide pour le montage, ou pour demander des pièces de rechange, connectez-vous sur notre site Web ou appelez le service à la clientèle. **NE RETOURNEZ PAS LE PRODUIT AU MAGASIN.**

Para obtener ayuda sobre el montaje o para solicitar piezas de repuesto, conéctese a nuestra página web o llame a Atención al cliente. **NO DEVUELVA EL PRODUCTO A LA TIENDA.**

Wenn Sie Hilfe beim Aufbau oder Ersatzteile benötigen, melden Sie sich auf unserer Webseite an oder rufen Sie unseren Kundenservice an. **GEBEN SIE DAS PRODUKT NICHT IM GESCHÄFT ZURÜCK.**

Als u hulp nodig heeft bij de montage of vervangende onderdelen wilt bestellen, kunt u inloggen op onze website of bellen met de klantenservice. **BRENG HET PRODUCT NIET TERUG NAAR DE WINKEL.**

Per assistenza al montaggio, o per richiedere pezzi di ricambio, accedi al nostro sito o chiama il servizio clienti.  
**NON RESTITUIRE IL PRODOTTO AL NEGOZIO.**

Para obter ajuda na montagem, ou para solicitar peças de substituição, inicie a sessão no nosso sítio da Internet ou ligue para o Serviço de Apoio ao Cliente. **NÃO DEVOLVA O PRODUTO À LOJA.**

#### **UK**

**Tel : +44 808 164 8058**

**Email : [help@yakoe.co.uk](mailto:help@yakoe.co.uk)**

**[www.furnituremaxi.com](http://www.furnituremaxi.com)**

#### **CA**

**Tel :**

**Email : [info\\_ca@yakoe.co.uk](mailto:info_ca@yakoe.co.uk)**

**[www.furnituremaxi.com](http://www.furnituremaxi.com)**