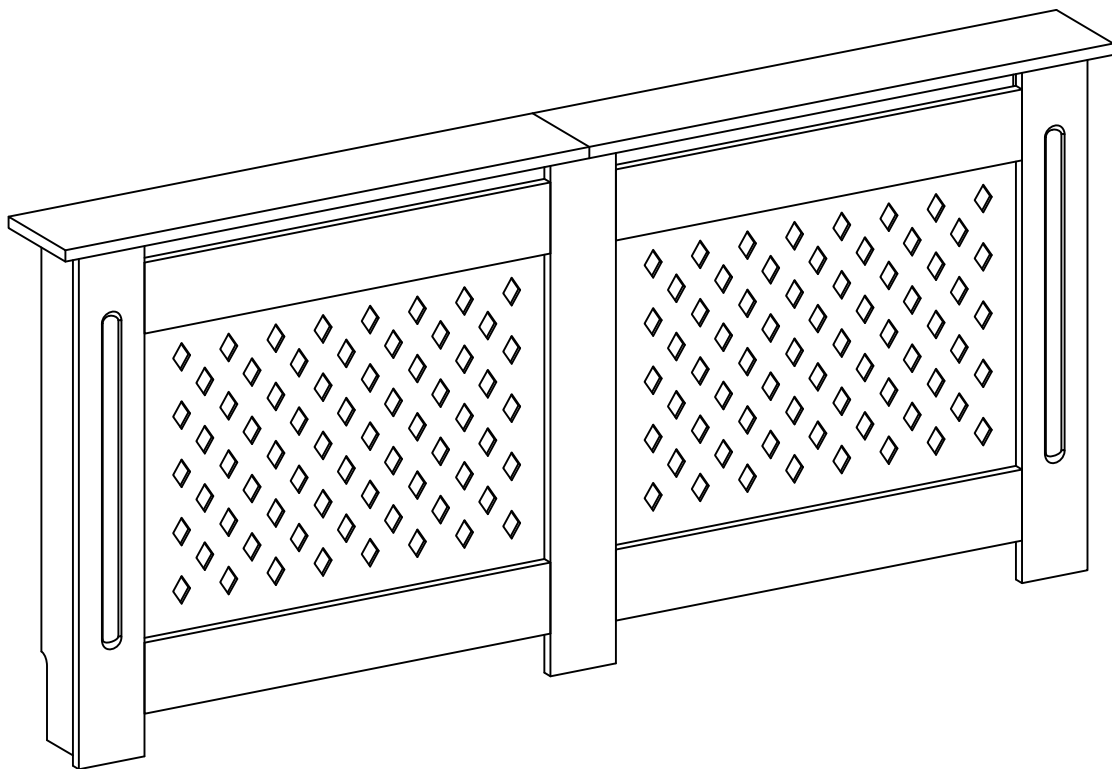




# RADIATOR COVERS

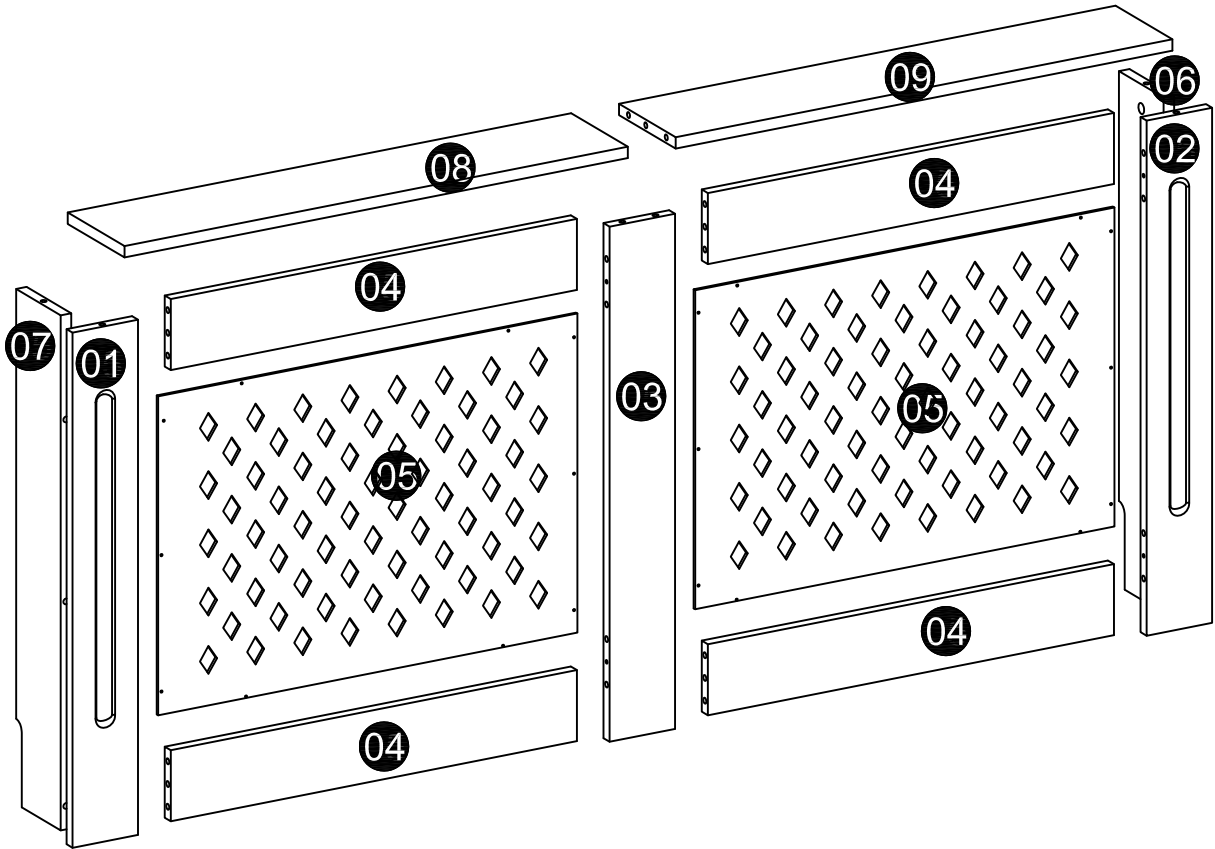
USER MANUAL | MODE D'EMPLOI | MANUAL DEL USUARIO | GEBRAUCHSANLEITUNG |  
GEBRUIKSHANDLEIDING | MANUALE PER L'UTENTE | MANUAL DO UTILIZADOR

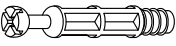



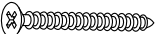

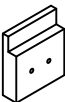

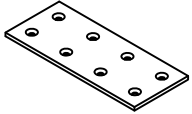


SKU: 22944 / 22945  
BATCH NO.:BB19DS010

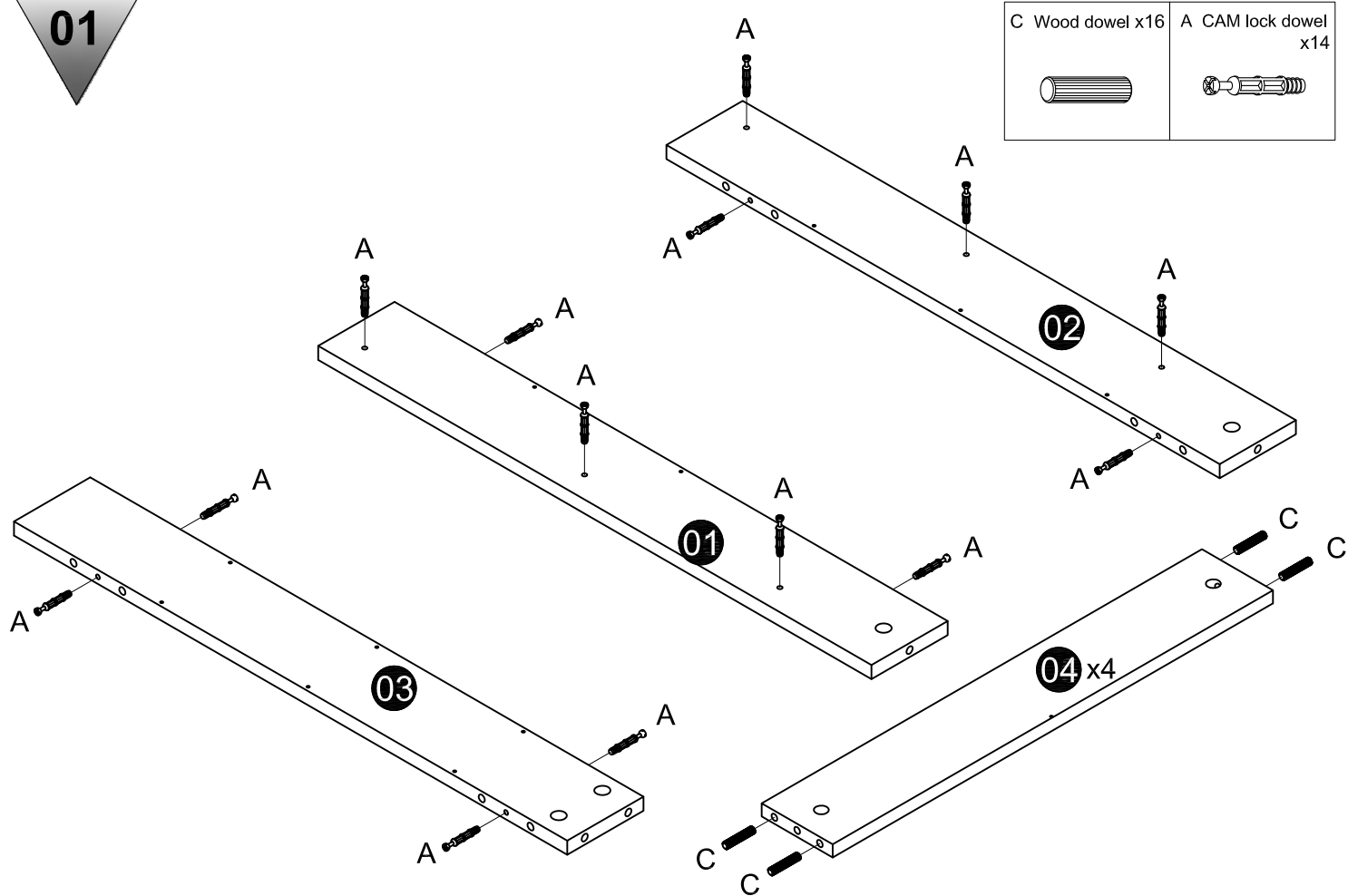
	<p>Please keep your original packages , due to health and safety reasons , we cannot accept returns without original packages.</p> <p>Tel: 03300581588 Email: <a href="mailto:info@dreamsliving.co.uk">info@dreamsliving.co.uk</a></p> 	
---	---	---

We will resolve the issues for you within 1 working day!

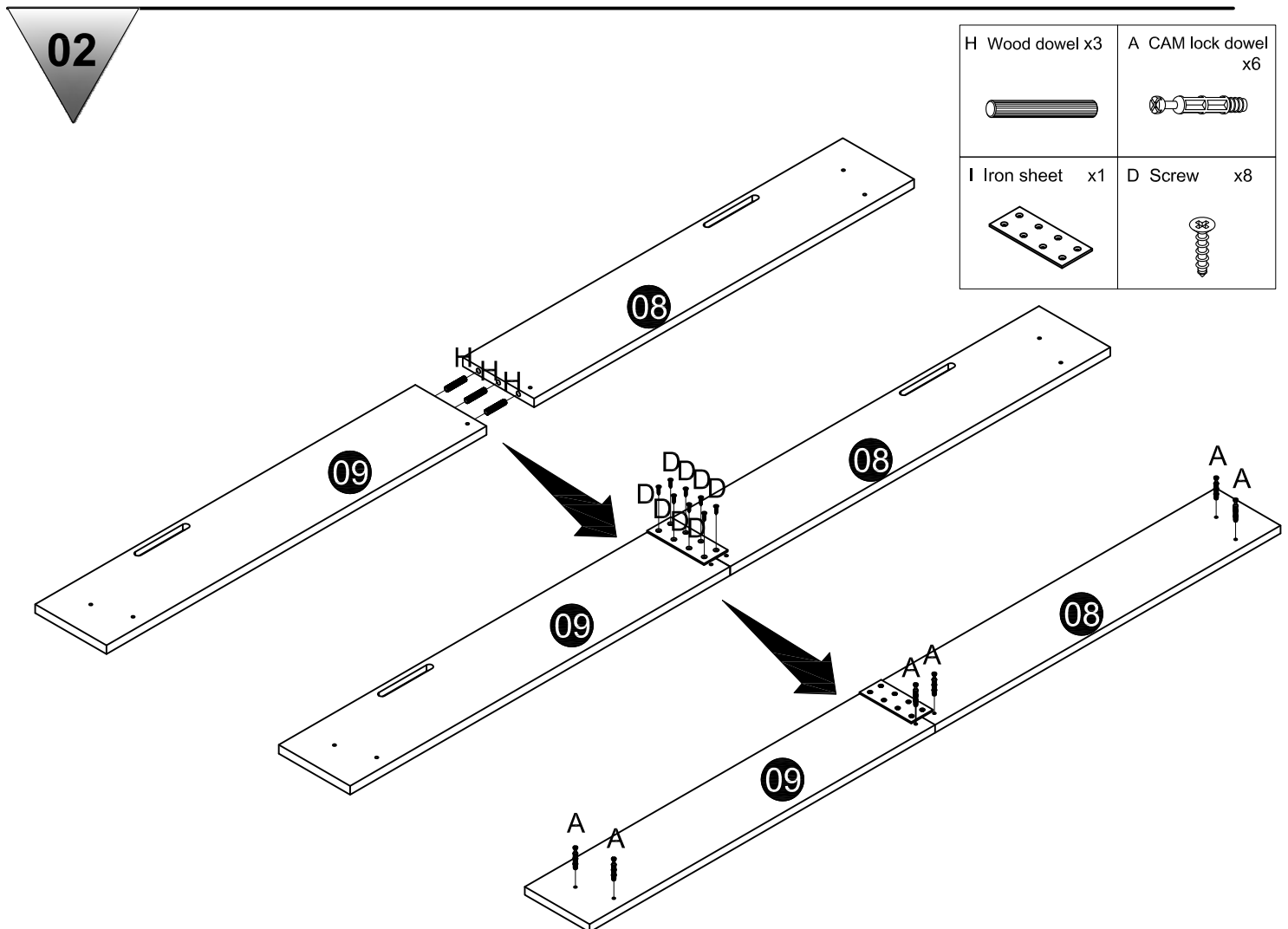


<p>A CAM lock dowel x20</p> 	<p>B CAM lock x20</p> 	<p>C Wood dowel x16</p> 	<p>D Screw x28</p> 	<p>E Screw x4</p> 
<p>F Wall anchor x4</p> 	<p>G Wood block x2</p> 	<p>H Wood dowel x3</p> 	<p>I Iron sheet x1</p> 	

01

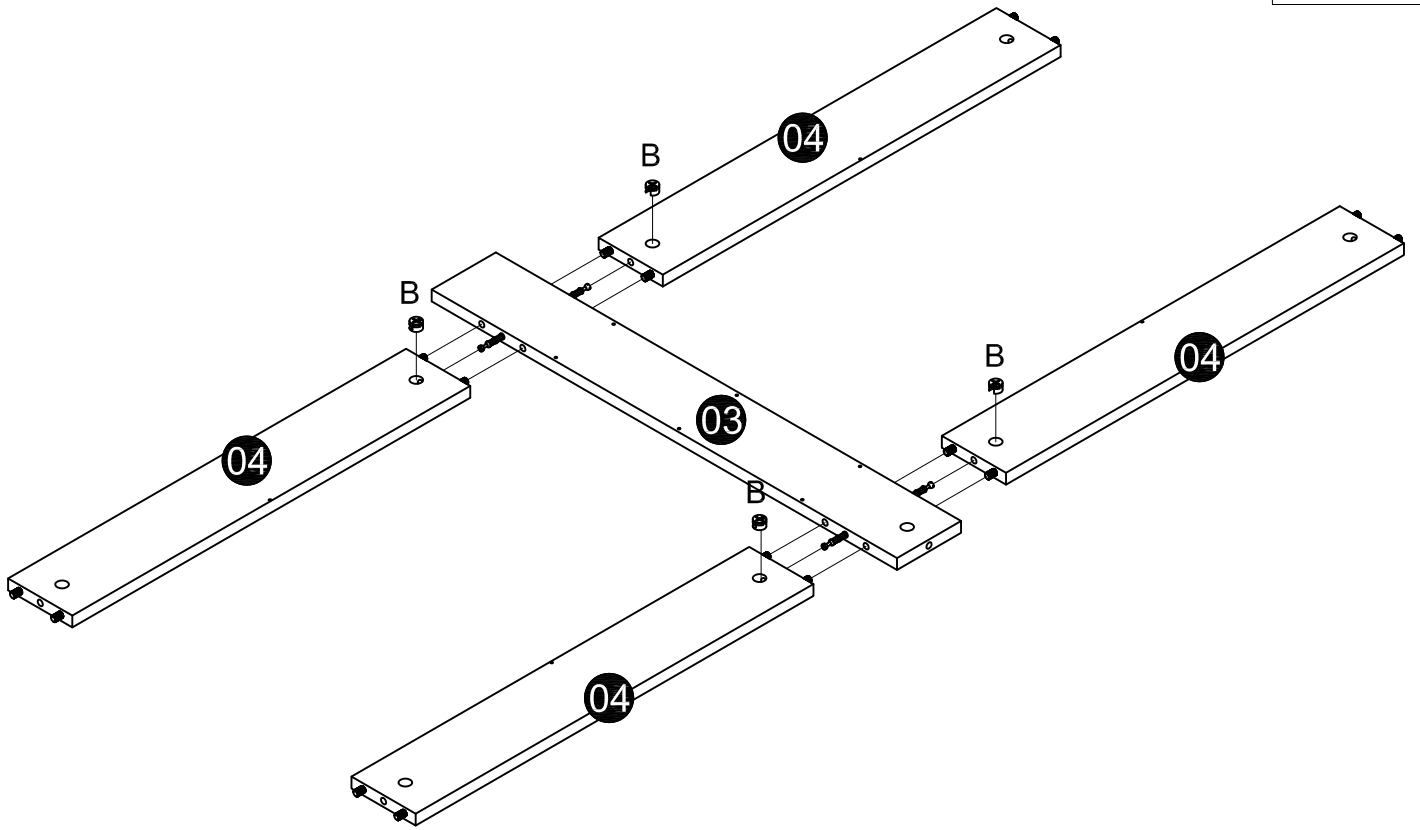


02



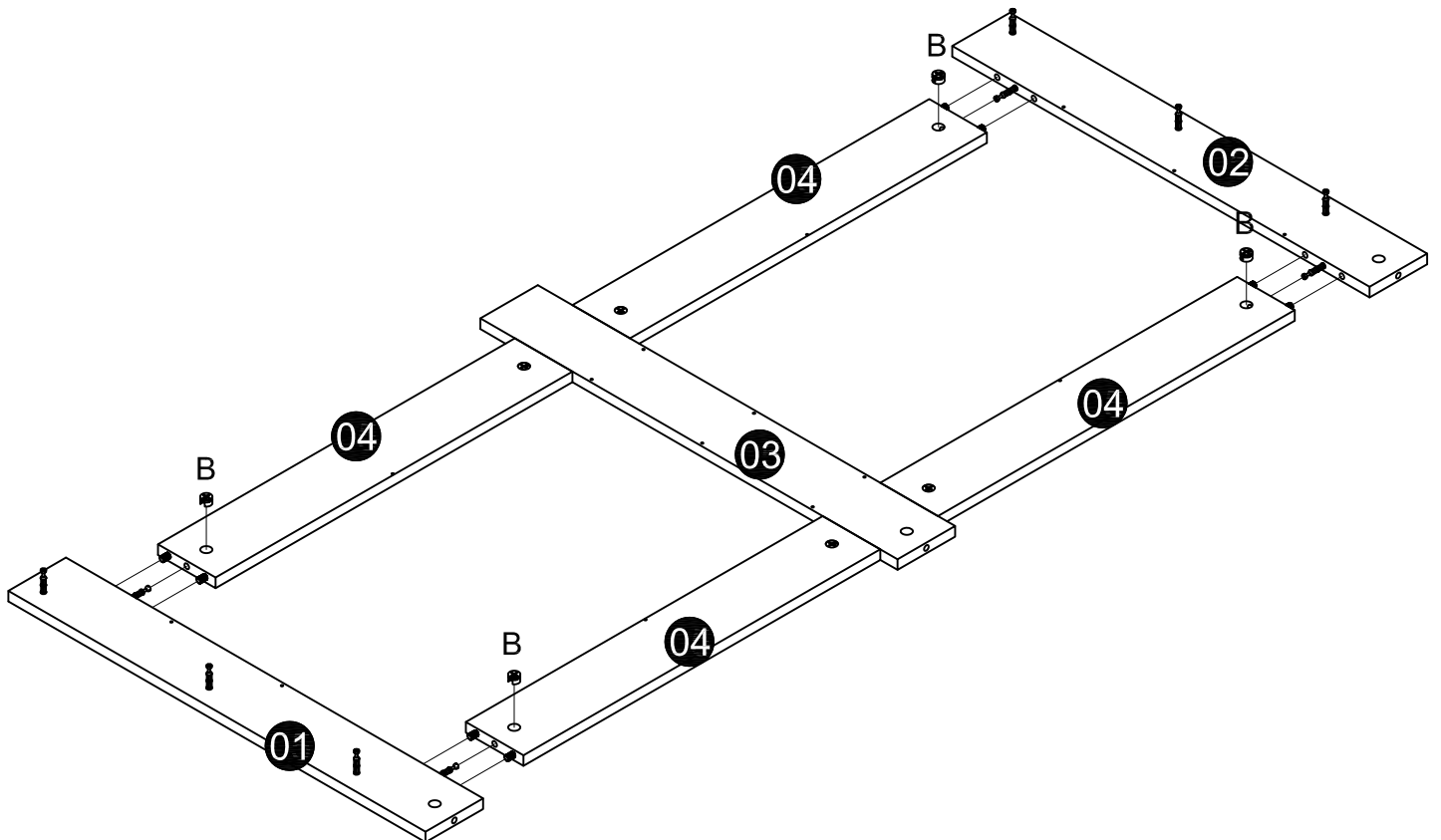
03

B CAM lock x4



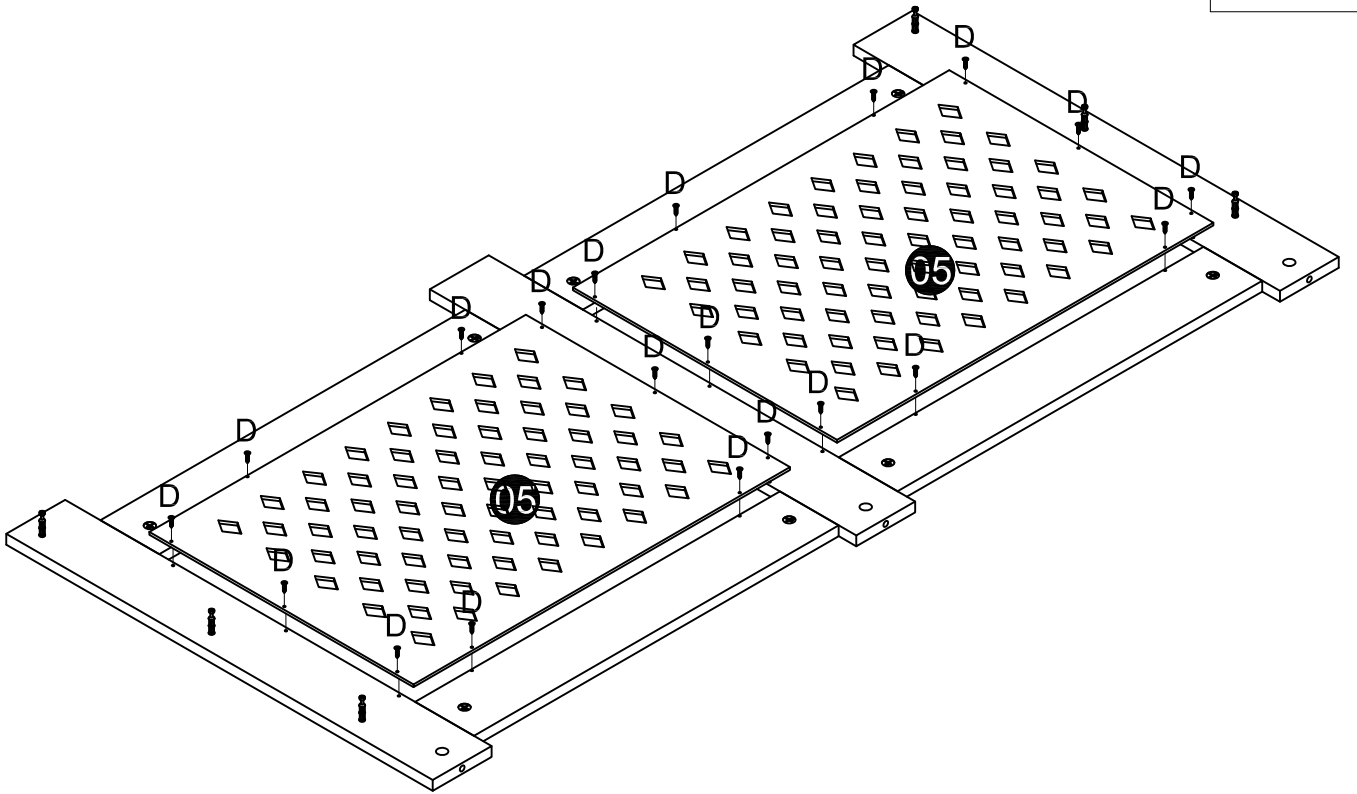
04

B CAM lock x4



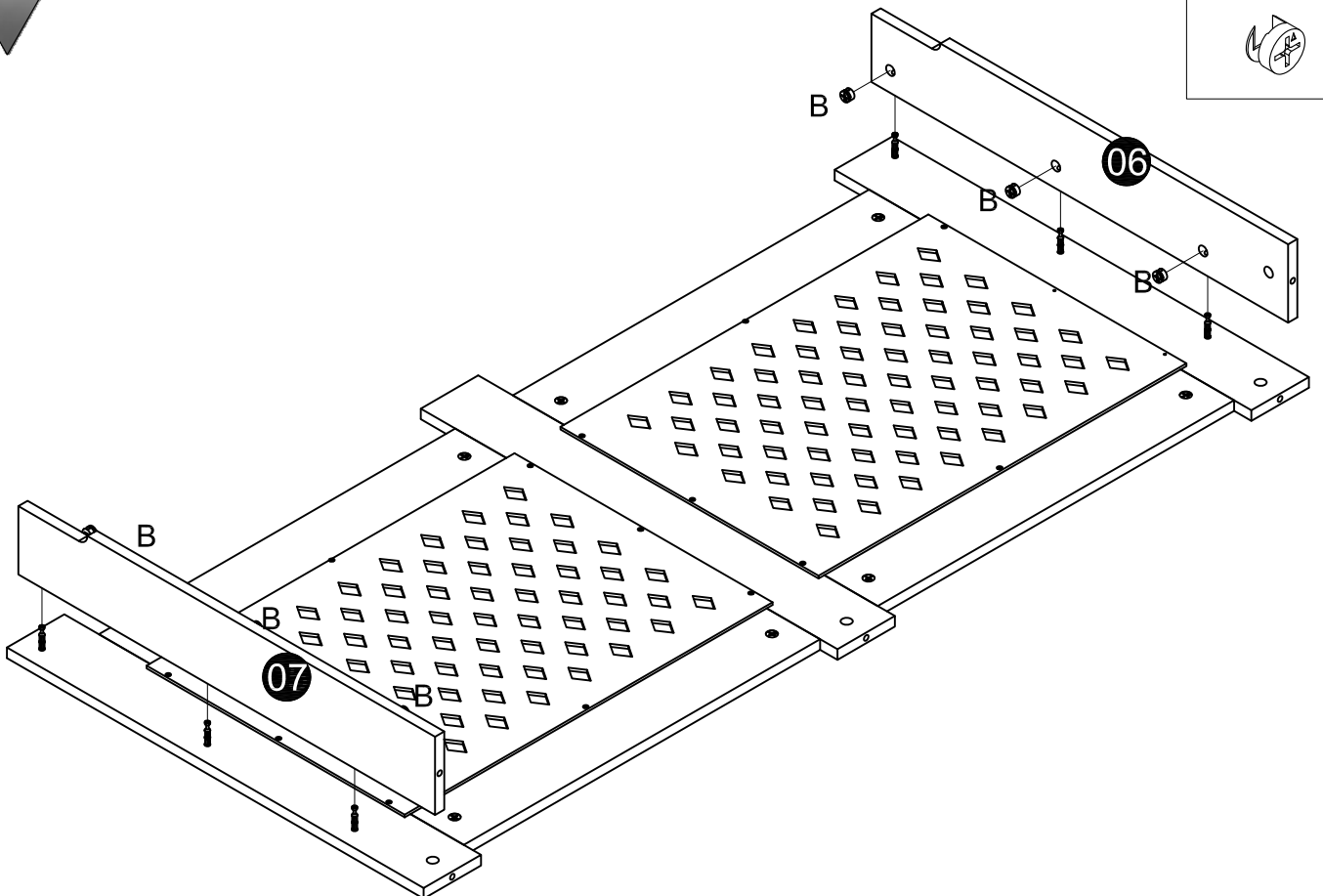
05

D Screw x20



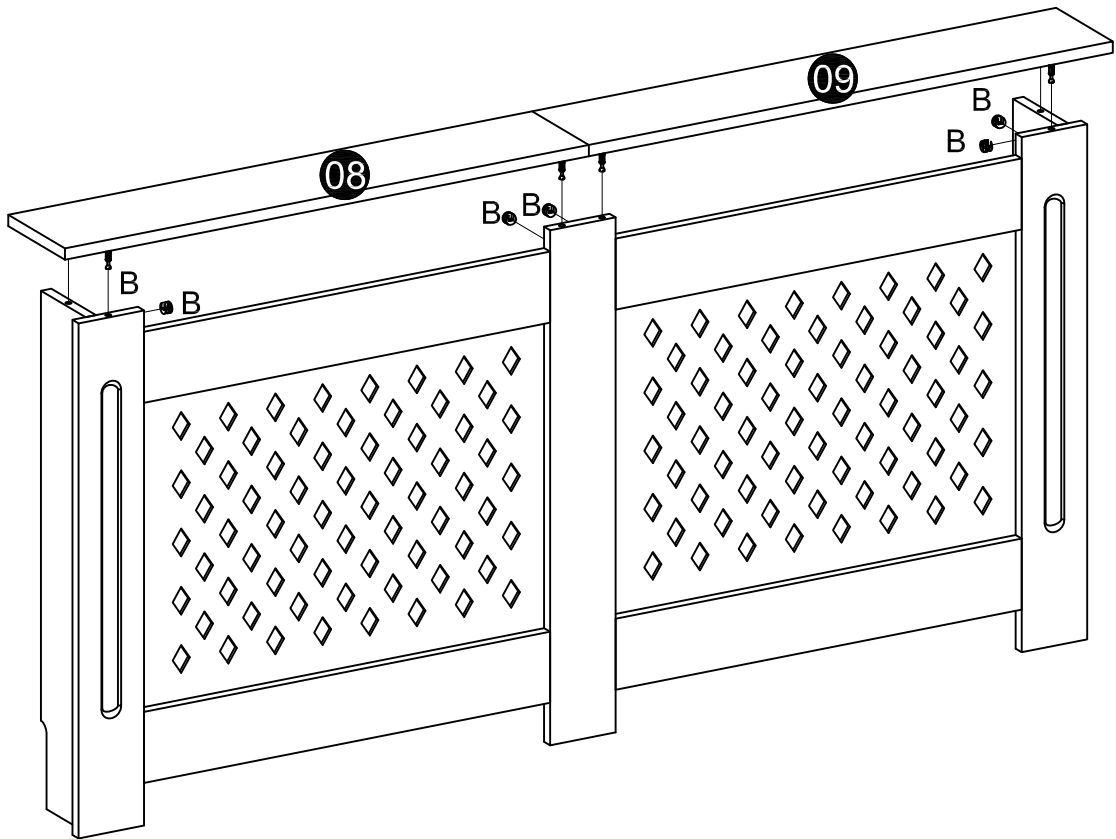
06

B CAM lock x6

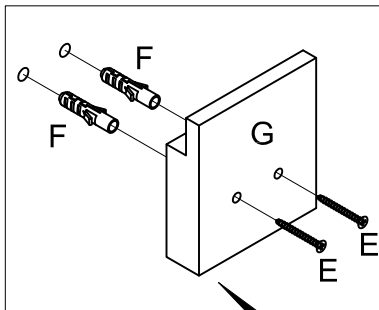


07

B CAM lock x6



08



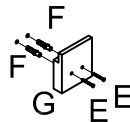
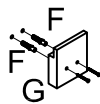
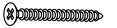
F Anti-falling accessory x4



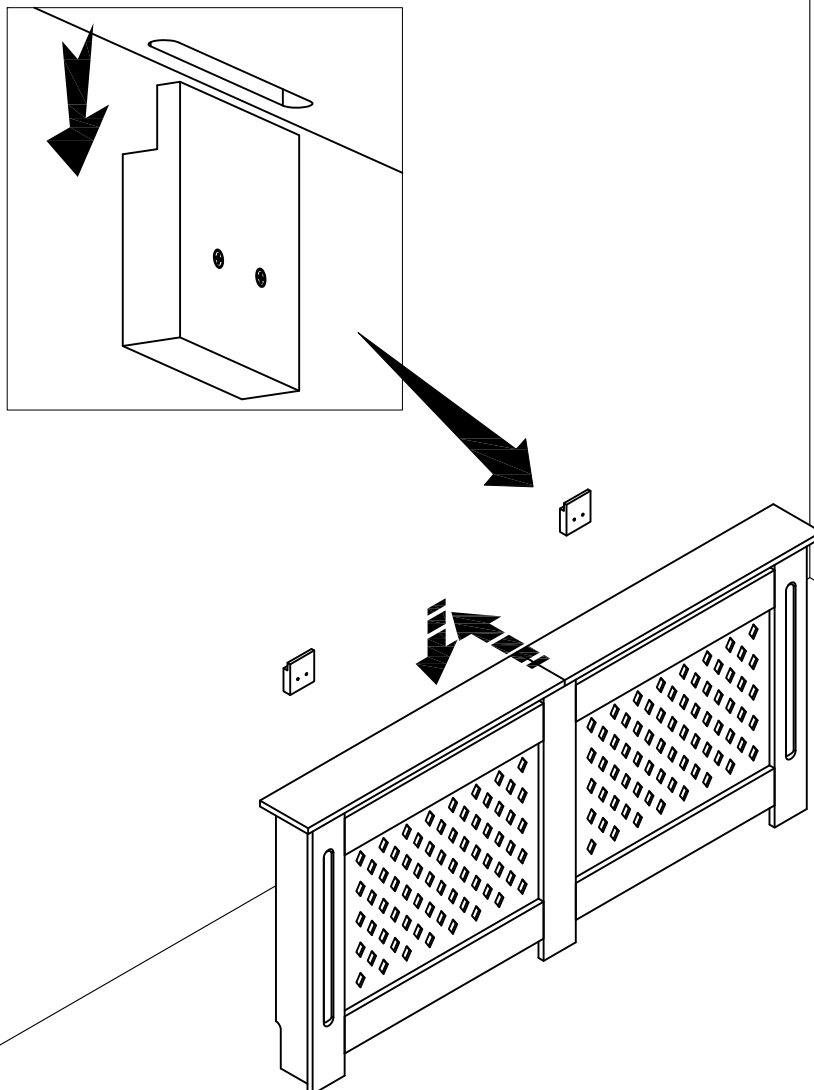
G Wood block x2



E Screw x4



09



For assistance with assembly, or to request replacement parts, log onto our website or call Customer Service.

**DO NOT RETURN THE PRODUCT TO THE STORE.**

Si vous avez besoin d'aide pour le montage, ou pour demander des pièces de rechange, connectez-vous sur notre site Web ou appelez le service à la clientèle.

**NE RETOURNEZ PAS LE PRODUIT AU MAGASIN.**

Para obtener ayuda sobre el montaje o para solicitar piezas de repuesto, conéctese a nuestra página web o llame a Atención al cliente.

**NO DEVUELVA EL PRODUCTO A LA TIENDA.**

Wenn Sie Hilfe beim Aufbau oder Ersatzteile benötigen, melden Sie sich auf unserer Webseite an oder rufen Sie unseren Kundenservice an.

**GEBEN SIE DAS PRODUKT NICHT IM GESCHÄFT ZURÜCK.**

Als u hulp nodig heeft bij de montage of vervangende onderdelen wilt bestellen, kunt u inloggen op onze website of bellen met de klantenservice.

**BRENG HET PRODUCT NIET TERUG NAAR DE WINKEL.**

Per assistenza al montaggio, o per richiedere pezzi di ricambio, accedi al nostro sito o chiama il servizio clienti.

**NON RESTITUIRE IL PRODOTTO AL NEGOZIO.**

Para obter ajuda na montagem, ou para solicitar peças de substituição, inicie a sessão no nosso sítio da Internet ou ligue para o Serviço de Apoio ao Cliente.

**NÃO DEVOLVA O PRODUTO À LOJA.**

US,

UK:  
DREAMS LIVING LIMITED. UNIT 4  
HAY HALL BUSINESS PARK 132-150  
REDFERN ROAD TYSELEY B11 2BE  
Tel: 03300581588  
Email: info@dreamsliving.co.uk

Spain:

Other European Countries: