



KEEP FOR FUTURE REFERENCE



bassinet
for cosmopolitan

 mountainbuggy.com

Congratulations on choosing the **bassinets**!



Product Care / Conseils d'entretien



Safety Warnings / Avertissements



Features / Caractéristiques



Instructions



BASSINET

Product care / Conseils d'entretien

GENERAL INSTRUCTIONS

This document contains important information and must be kept for future reference.

Please read thoroughly before commencing installation as incorrect installation can be dangerous.

Please register your product purchase through our online warranty registration by visiting: www.mountainbuggy.com/register

- ★ The bassinet is intended for children from newborn to a maximum weight of 9kg/20lbs.
- ★ This bassinet is compatible with the mountain buggy cosmopolitan.
- ★ This bassinet is compatible with the mountain buggy carrycot stand.

For rights & remedies, refer www.mountainbuggy.com/warranty

CLEANING & CARING

Check the bassinet for cuts & bruises. If your product is damaged in any way, or you're not sure how to use it, please consult our web support (www.mountainbuggy.com/support) from where you can access a local customer care team.

Caring for your bassinet

Unlike children, your bassinet likes to stay clean.

- Fabrics can be sponge cleaned with warm water, using a mild natural soap.
- Do not use harsh soap, solvents, bleach or detergents that may harm the material.
- Store in a well ventilated space, away from direct sunlight (which can harm and fade fabric), and moisture.
- Do not wring. Dry your bassinet thoroughly before storage.
- Improper care will void any warranties. Do not use the bassinet if deterioration is detected or suspected.



NOTICE

Ce document contient des informations importantes et doit être conservé pour une utilisation ultérieure.

Merci de lire cette notice avec attention avant de commencer l'installation du produit car une installation incorrecte serait dangereuse.

Pour valider votre garantie, veuillez enregistrer votre produit sur notre site: www.mountainbuggy.com/register

- ★ Cette produit a été conçue pour des enfants de la naissance à un poids maximum de 9kg/20lbs.
- ★ Cette nacelle est compatible avec le stand pour nacelle de phil&teds.
- ★ Cette nacelle est compatible avec la poussette cosmopolitan de mountain buggy.

Pour connaître vos droits et recours, merci de consulter www.mountainbuggy.com/warranty

PRÉCAUTIONS & ENTRETIEN

Examinez avec attention votre produit. Si vous constatez une anomalie sur votre produit ou si vous ne savez pas comment l'utiliser, rendez vous sur le site (www.mountainbuggy.com/support) où vous trouverez les coordonnées de votre contact.

Entretien de votre bassinnet

Contrairement aux enfants, votre bassinnet aime rester propre.

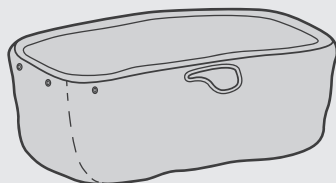
- Le matelas du bassinnet peut être lavé à la main dans de l'eau froide légèrement savonneuse.
- Ne pas utiliser de solvants ou de produits à base d'eau de javel, ils pourraient endommager les matériaux.
- Ne pas essorer. Séchez votre bassinnet soigneusement avant de le ranger.
- Conservez le bassinnet dans un endroit ventilé, à l'abri de la lumière (qui pourrait ternir les couleurs du tissu) et de l'humidité.
- Un usage inapproprié priverait votre produit de toute garantie. N'utilisez pas votre bassinnet s'il est détérioré.



BASSINET

Product care / Conseils d'entretien

WASHING CARE FOR FABRIC



Bassinnet Fabric



Shell : 100% Polyester
Lining: 100% Bamboo

Extérieur: 100% Tissu Polyester
Lining: Deko Tex

Brush off dirt / gentle hand wash in warm water only / Rinse well / Do not tumble dry / Do not Iron / Do not bleach / Do not dry clean / Dry in shade away from direct sunlight / Do not use detergents

Brosser pour ôter les salissures / Laver à la main légère et à l'eau chaude uniquement / Bien rincer / Ne pas sécher en machine / Ne pas repasser / Ne pas utiliser d'eau de javel / Ne pas nettoyer à sec / Séchez à l'abri de la lumière directe du soleil / Ne pas utiliser de détergents

Designed in New Zealand
Made in China.

Conçu en Nouvelle-Zélande
Fabriqué en Chine.



Mattress Fabric

<p>100% Bamboo fabric with Polyurethane stuffing excluding trim.</p>	<p>100% Bamboo avec le bourrage de polyuréthane à l'exclusion du tissu de trim.</p>
<p>Brush off dirt / gentle hand wash in warm water only / Rinse well / Do not tumble dry / Do not Iron / Do not bleach / Do not dry clean / Dry in shade away from direct sunlight / Do not use detergents</p>	<p>Brosser pour ôter les salissures / Laver à la main légère et à l'eau chaude uniquement / Bien rincer / Ne pas sécher en machine / Ne pas repasser / Ne pas utiliser d'eau de javel / Ne pas nettoyer à sec / Séchez à l'abri de la lumière directe du soleil / Ne pas utiliser de détergents</p>
<p>Designed in New Zealand Made in China.</p>	<p>Conçu en Nouvelle-Zélande Fabriqué en Chine.</p>



BASSINET

Safety Warnings / Avertissements

The bassinet complies with requirements applicable in market of sale, refer www.mountainbuggy.com/certification

WARNINGS

European Safety Standard states:

- This product is only suitable for a child who cannot sit up unaided.
- Use only on firm ground which is horizontal, level and dry.
- Do not use if any part is broken, torn or missing.
- Do not let other children play unattended near the carry cot and stand.
- Use only replacement parts supplied or approved by the manufacturer.
- Be aware of the risk of open fire and other source of strong heat, such as electric bar heaters, gas fires, etc. in the near vicinity of bassinet.

- The handles and the bottom of the bassinet should be inspected regularly for signs of damage and wear.
- If the bassinet is to be used with a stand, please check that the stand is of the appropriate size to accommodate the base of the bassinet.
- When the stand is not in use, it must be put away.
- Recommended bassinet dimensions for use with this stand: maximum 400mm wide by 840mm long, minimum 280mm wide by 600mm long. Ensure retention hooks can hook securely over edge of bassinet.

WARNINGS

Canadian Safety Standard states:

- For assembly instructions, refer to pouch at base of product.
- Caregivers must ensure that the bassinet is



safe by checking regularly, before placing the child in it, that every part is properly and securely in place.

- Do not use this bassinet if you cannot exactly follow the accompanying instructions that are located in a pouch at the base of the bassinet.
- Do not use this bassinet for a child who can roll over or who has reached the manufacturer's recommended weight limit.
- Do not place in or near this bassinet any cord, strap or similar item that could become wrapped around a child's neck.
- Do not place this bassinet near a window or a patio door where a child could reach the cord of a blind or curtain and be strangled.
- Check this bassinet regularly before using it and do not use it if any parts are loose or missing or if there are any signs of damage. Do not substitute parts. Contact the manufacturer if replacement parts or additional instructions are needed.
- Use a bassinet mattress that is no thicker than 3.8 cm and is of such a size that, when it is pushed firmly against any side of the bassinet, it does not leave a gap of more than 3 cm between the mattress and any part of the sides of the bassinet.
- Children can suffocate on soft bedding. Do not place pillows, comforters or soft mattresses in this bassinet.

Conforme aux obligations normatives et légales du marché,
consulter www.mountainbuggy.com/certification

AVERTISSEMENTS

La norme européenne stipule:

**IMPORTANT – CONSERVER SES
INSTRUCTIONS POUR UNE CONSULTATION
ULTERIEURE - A LIRE SOIGNEUSEMENT**



BASSINET

Safety Warnings / Avertissements

Lire ces instructions avec attention avant utilisation et les conserver pour les besoins futurs. Si vous ne respectiez pas ces instructions, la sécurité de votre enfant pourrait en être affectée.

- **AVERTISSEMENT** : Cet article convient pour un enfant qui ne sait pas s'asseoir seul, rouler sur lui-même ni se redresser en appui sur les mains et les genoux. Poids maximal de l'enfant : 9 kg.
- **AVERTISSEMENT** : Ne poser que sur une surface plane horizontale, ferme et sèche.
- **AVERTISSEMENT** : Cet article convient pour un enfant qui ne sait pas s'asseoir seul.
- **AVERTISSEMENT** : Ne pas laisser l'enfant sans surveillance.
- **AVERTISSEMENT** : Ne pas laisser d'autres enfants jouer sans surveillance à proximité du couffin.
- **AVERTISSEMENT** : il convient d'examiner régulièrement les poignées et le fond du

couffin afin de déceler d'éventuels signes d'endommagement et d'usure. Ne pas utiliser le couffin si certains éléments sont cassés, endommagés ou manquants, et n'utiliser que des pièces détachées approuvées par le fabricant.

- **IMPORTANT** : Utilisez **UNIQUEMENT** le matelas fourni par le fabricant. L'épaisseur du matelas a été spécialement étudiée (concerne certains modèles seulement).

AVERTISSEMENTS

La norme canadienne stipule:

- Pour les instructions de montage, veuillez consulter la notice rangée dans la poche située en bas du produit.
- Les personnes adultes doivent s'assurer régulièrement que la nacelle est correctement fixée et, avant l'installation de l'enfant, que chaque élément est bien en place et que l'installation parfaitement sûre.

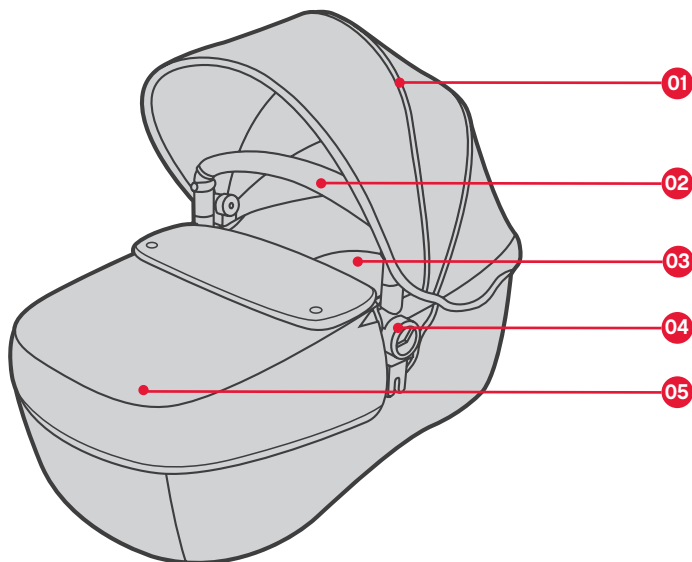


- Ne pas utiliser le moïse à moins d'être en mesure de suivre précisément les instructions qui l'accompagnent.
- Ne pas utiliser le moïse si l'enfant est capable de se retourner ou a atteint le poids maximal recommandé par le fabricant.
- Ne pas mettre dans le moïse ou à proximité de celui-ci des cordes, courroies ou objets semblables qui risqueraient de s'enrouler autour du cou de l'enfant.
- Ne pas placer le moïse près d'une fenêtre ou d'une porte-fenêtre où l'enfant pourrait se saisir des cordes d'un store ou d'un rideau et s'étrangler.
- Vérifier régulièrement le moïse préalablement à son utilisation et ne pas l'utiliser en cas de détection d'une pièce desserrée, de pièce manquante ou de tout signe de dommages. Ne pas substituer une pièce à une autre. Communiquer avec le fabricant pour obtenir, au besoin, une pièce de rechange ou des instructions supplémentaires.
- Utiliser un matelas pour moïse dont l'épaisseur est d'au plus 3,8 cm et dont la superficie permet d'empêcher, lorsqu'il est poussé fermement contre un côté quelconque du moïse, qu'un espace de plus de 3 cm soit créé entre le matelas et une partie quelconque de tout côté.
- L'enfant peut s'étouffer en présence d'articles de literie mous. Ne pas mettre dans le moïse d'oreiller, d'édredon ou de matelas mou.



BASSINET

Features / Caractéristiques



- 01 Sunhood
- 02 Handle bar
- 03 Mattress
- 04 Carrycot clips
- 05 Bassinet cosy toe

- 01 Capote
- 02 Guidon
- 03 Matelas
- 04 Fixations nacelle
- 05 Tablier

BASSINET

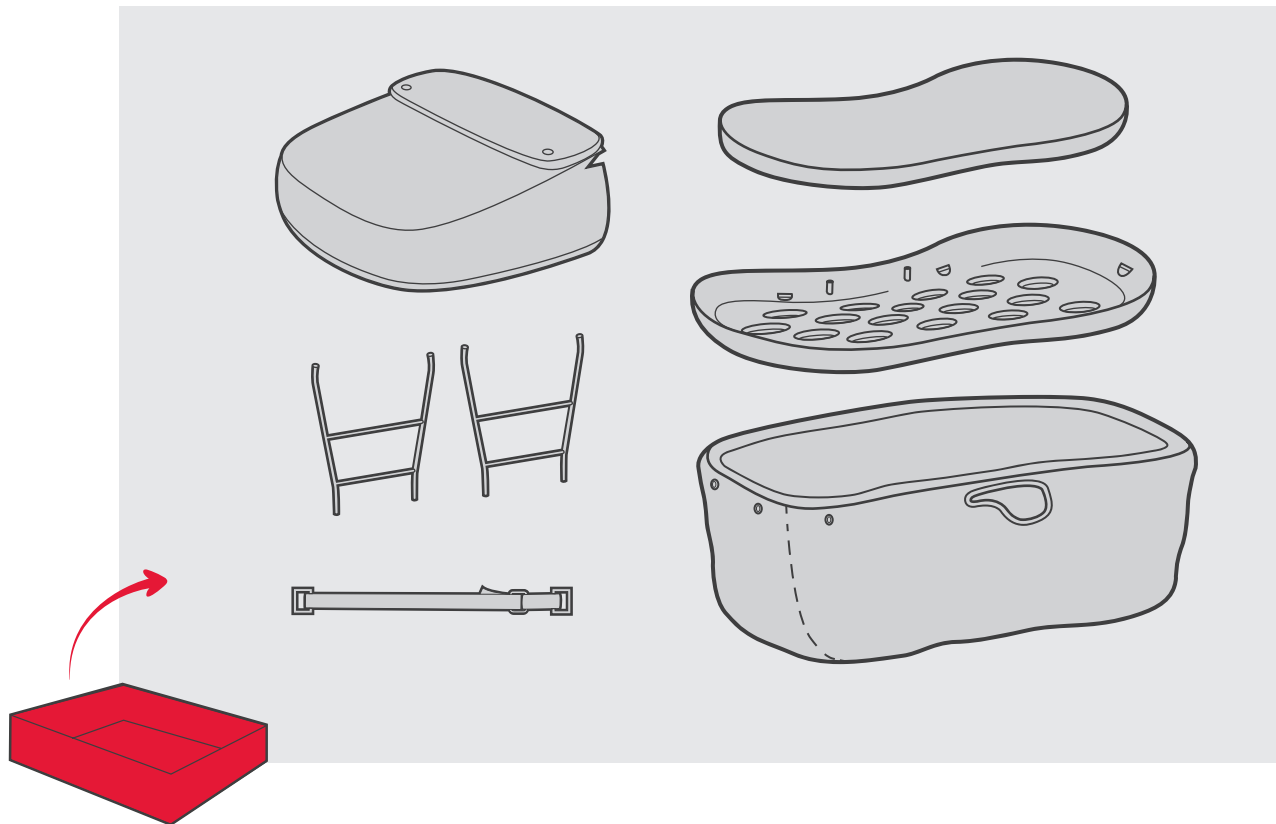
Instructions

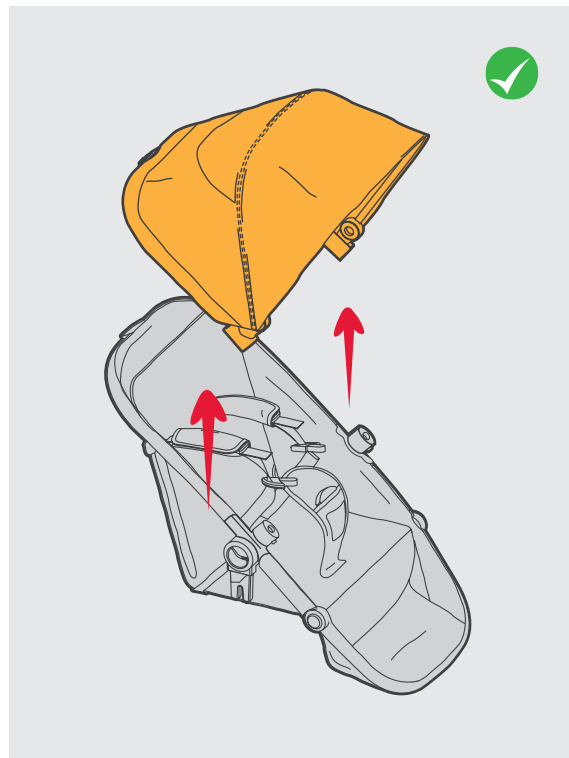
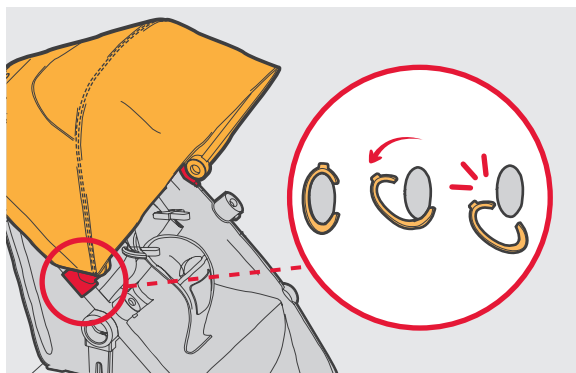
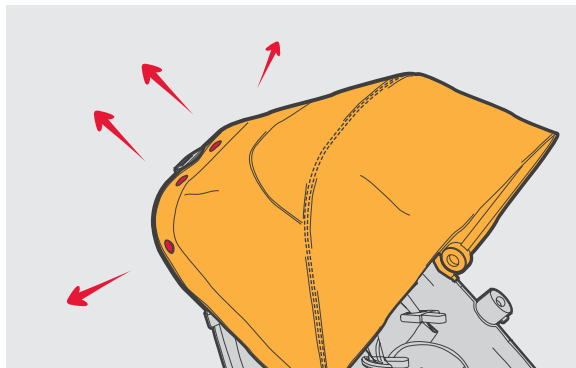




BASSINET

Instructions

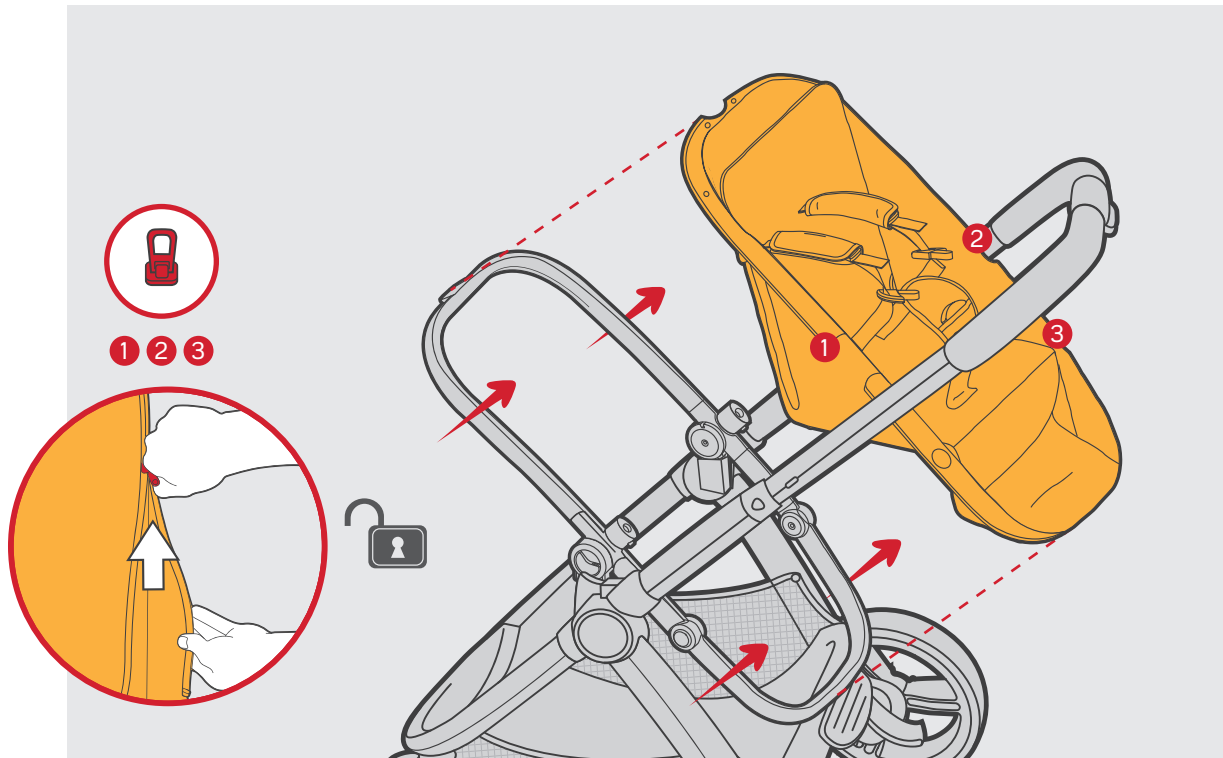


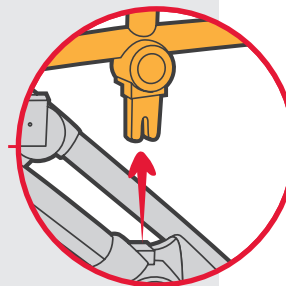
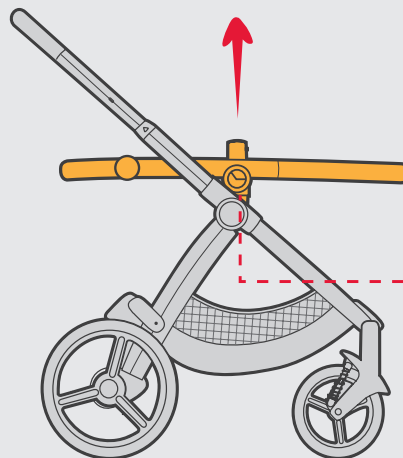
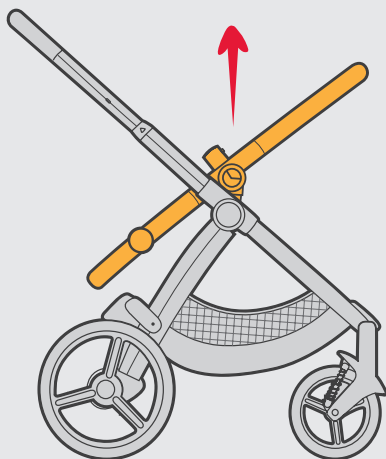




BASSINET

Instructions

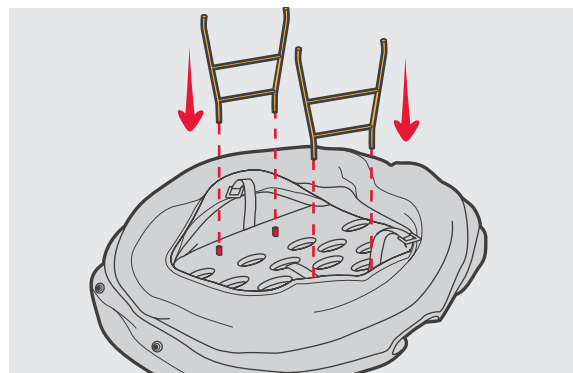
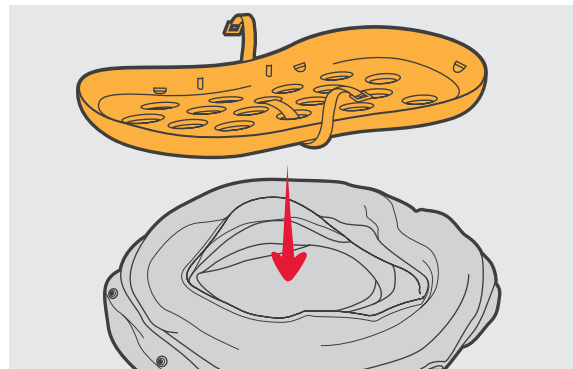
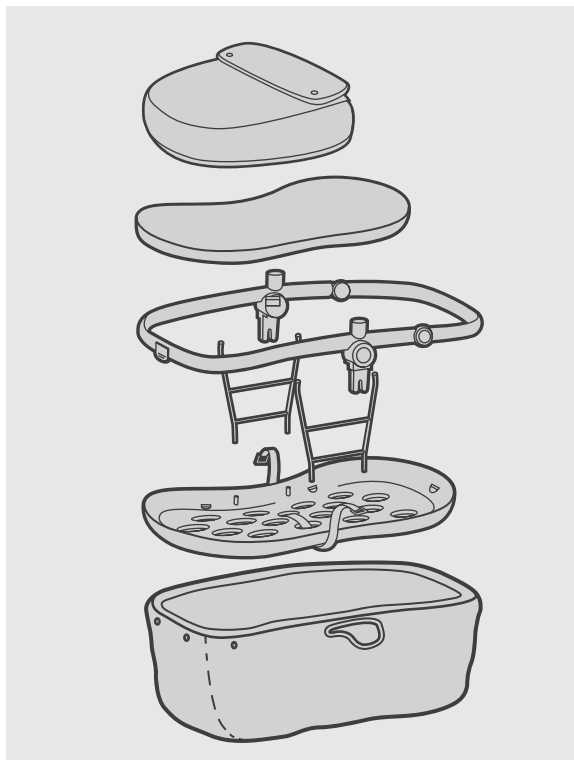


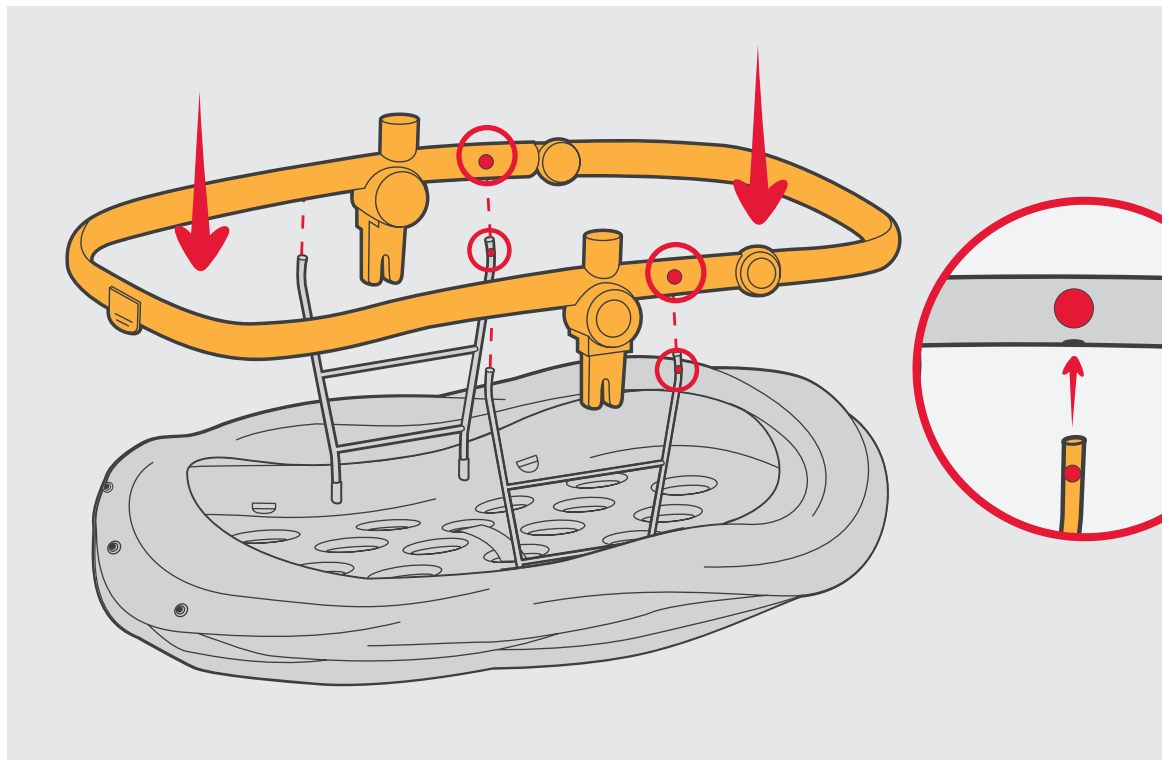




BASSINET

Instructions

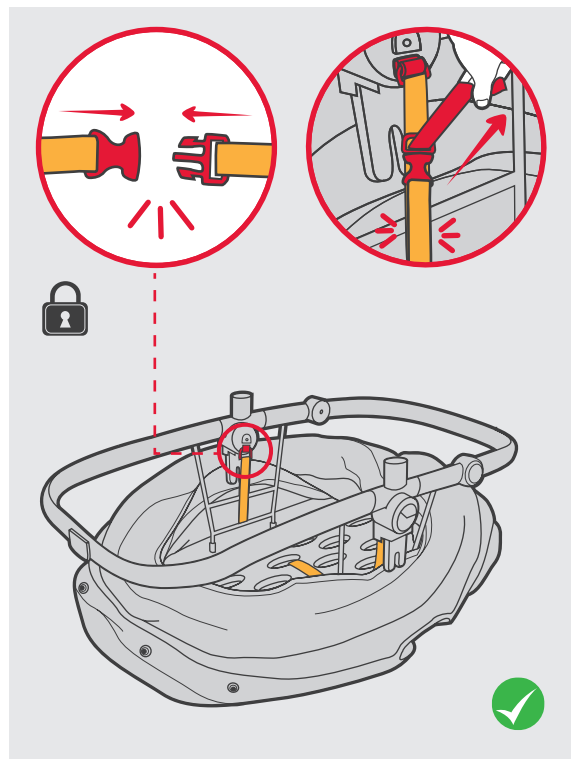
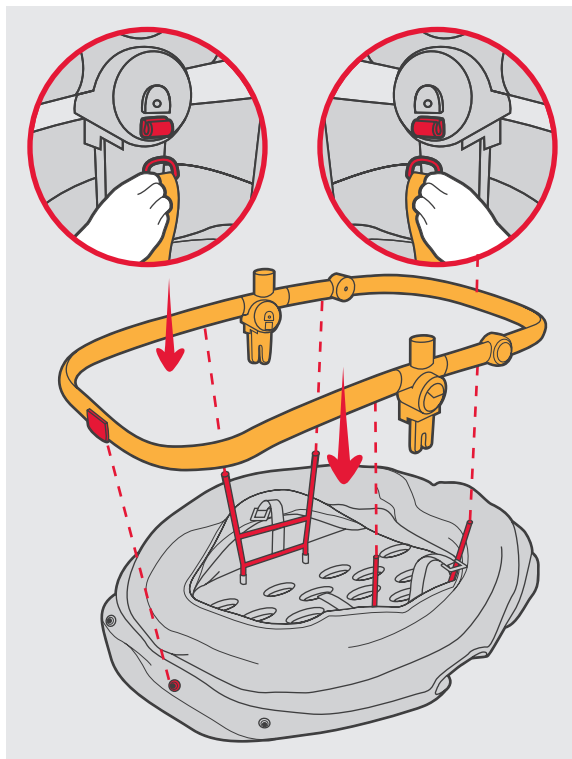




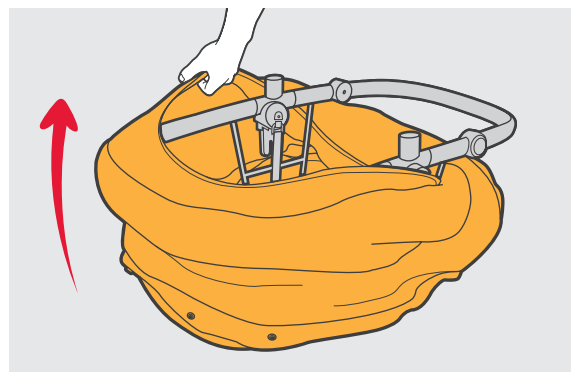
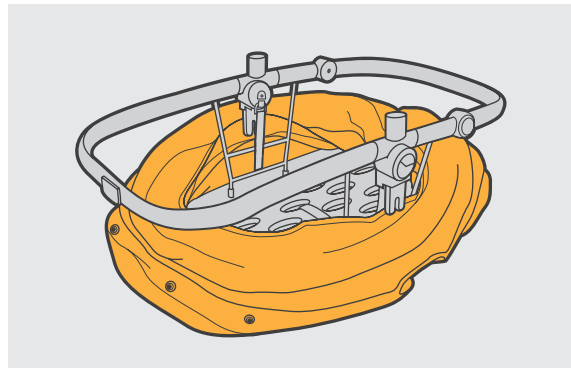
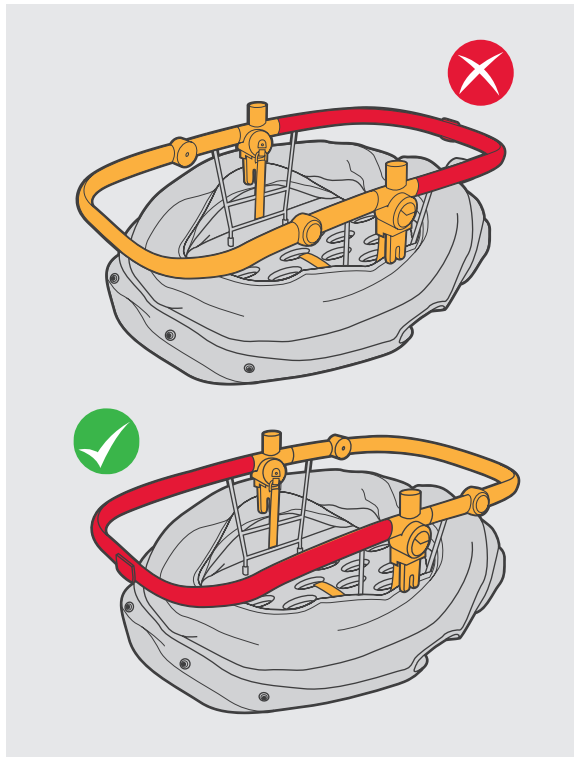


BASSINET

Instructions



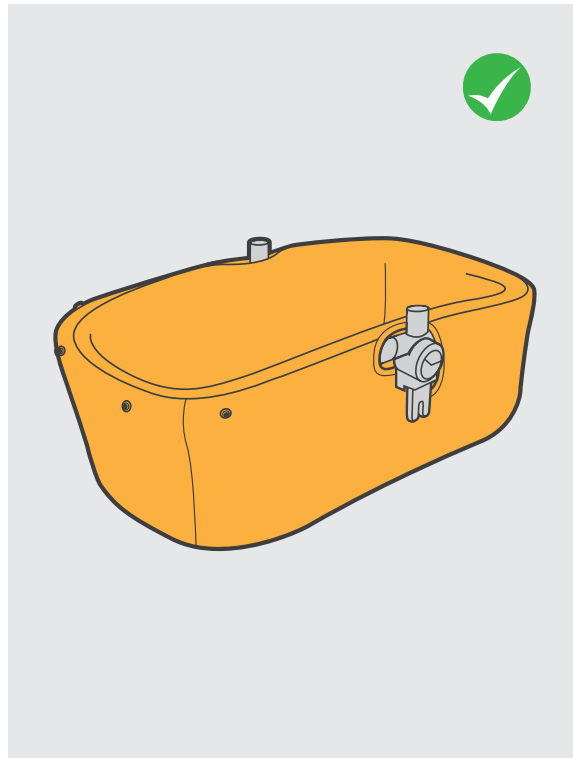
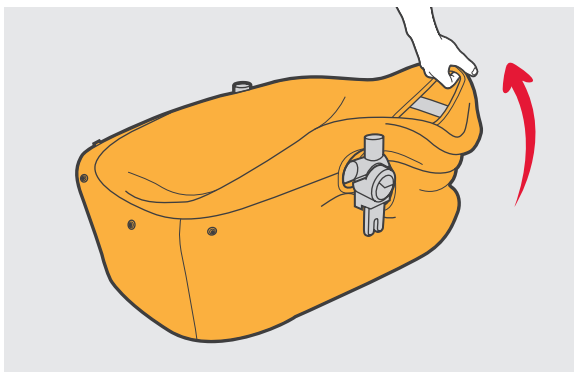
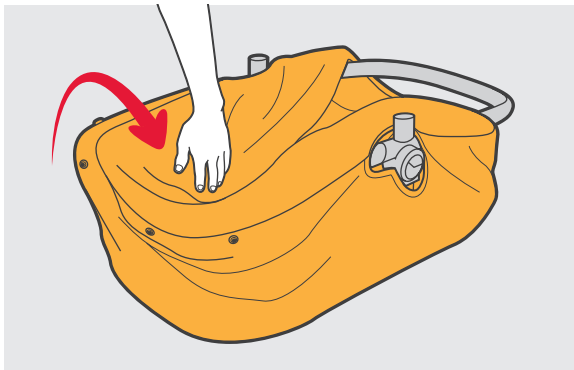
*if no holes in frame, check with your store for a cosmopolitan bassinet clip set.

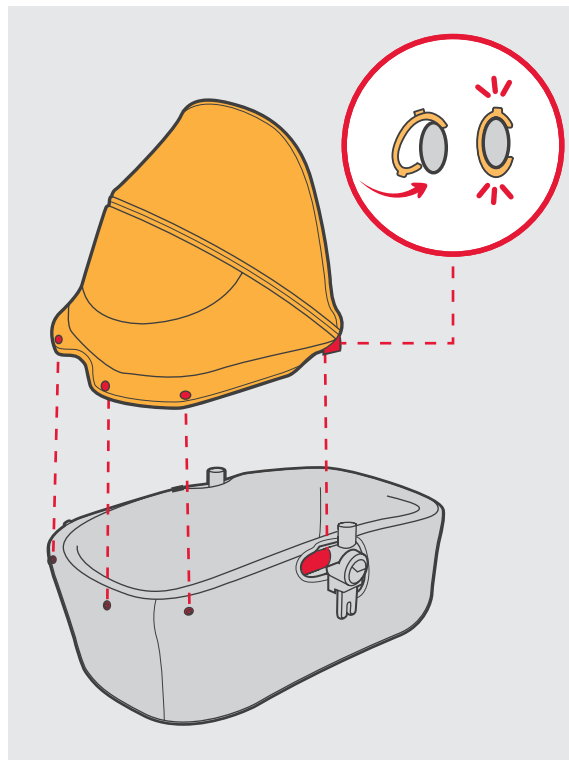
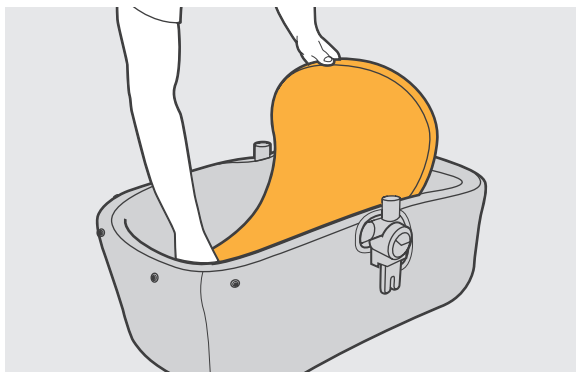
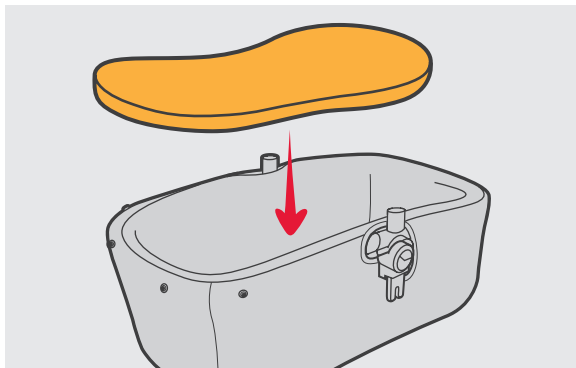




BASSINET

Instructions

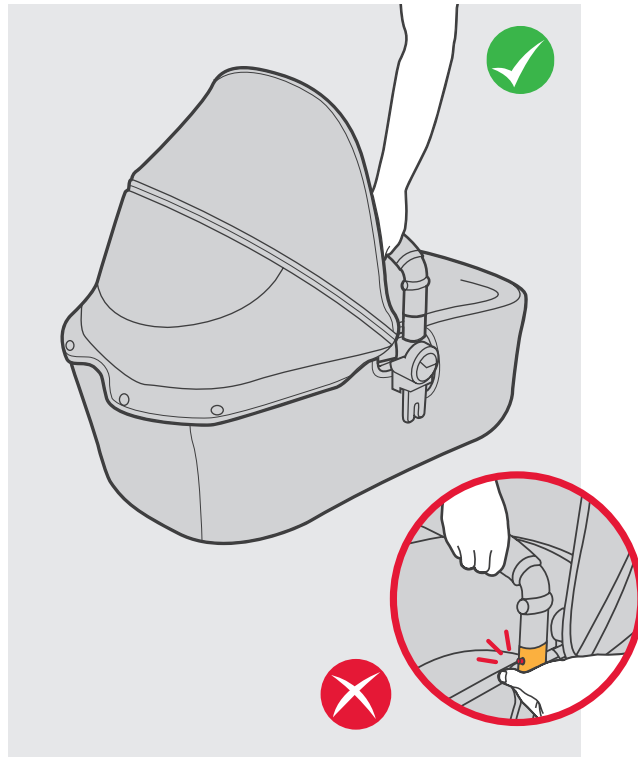
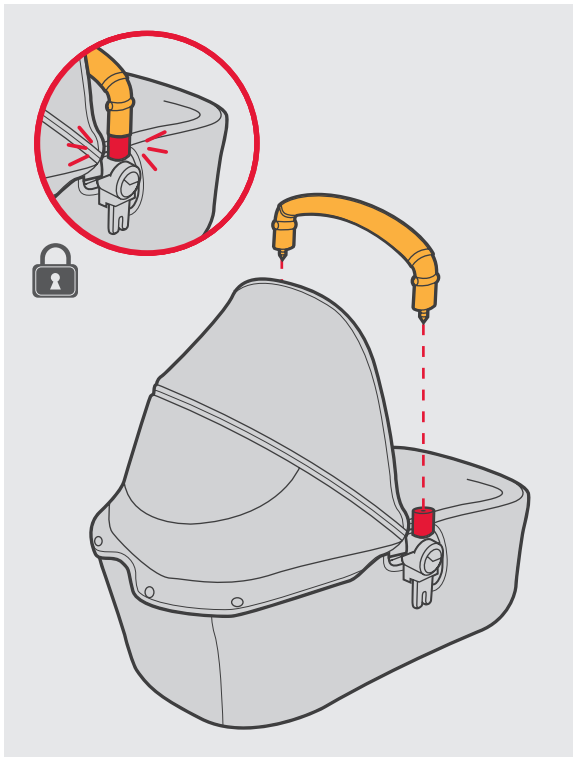




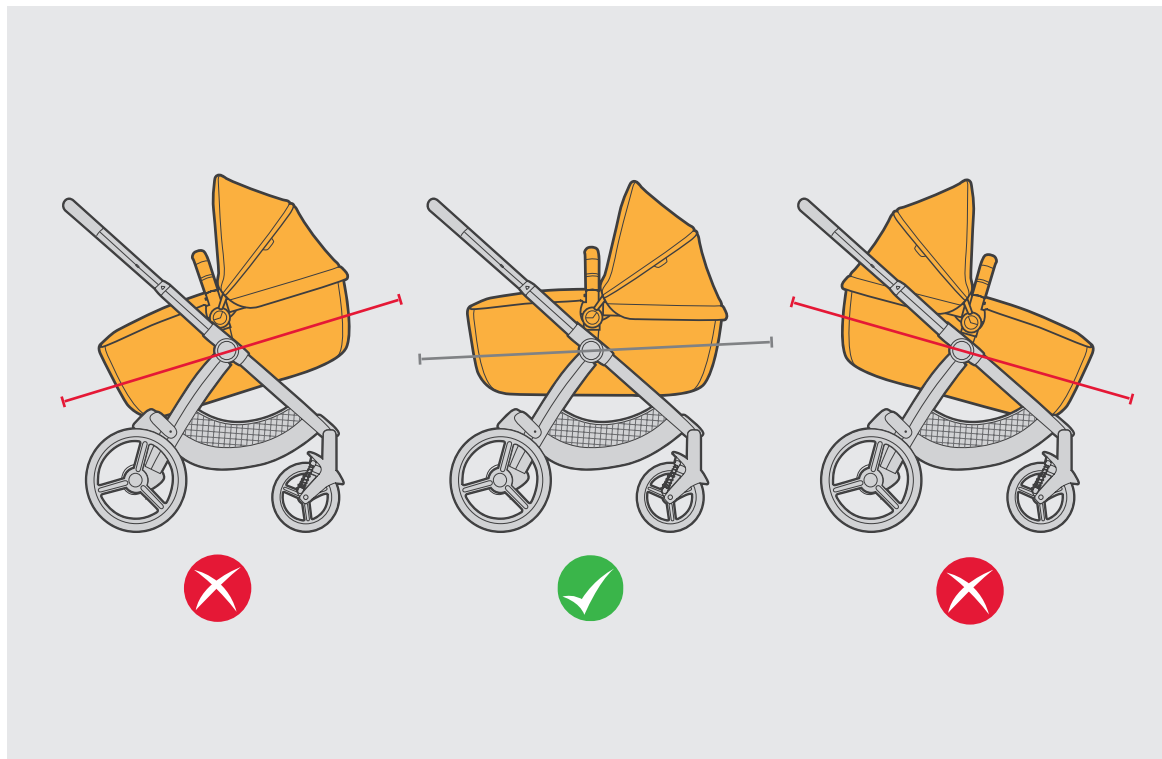


BASSINET

Instructions



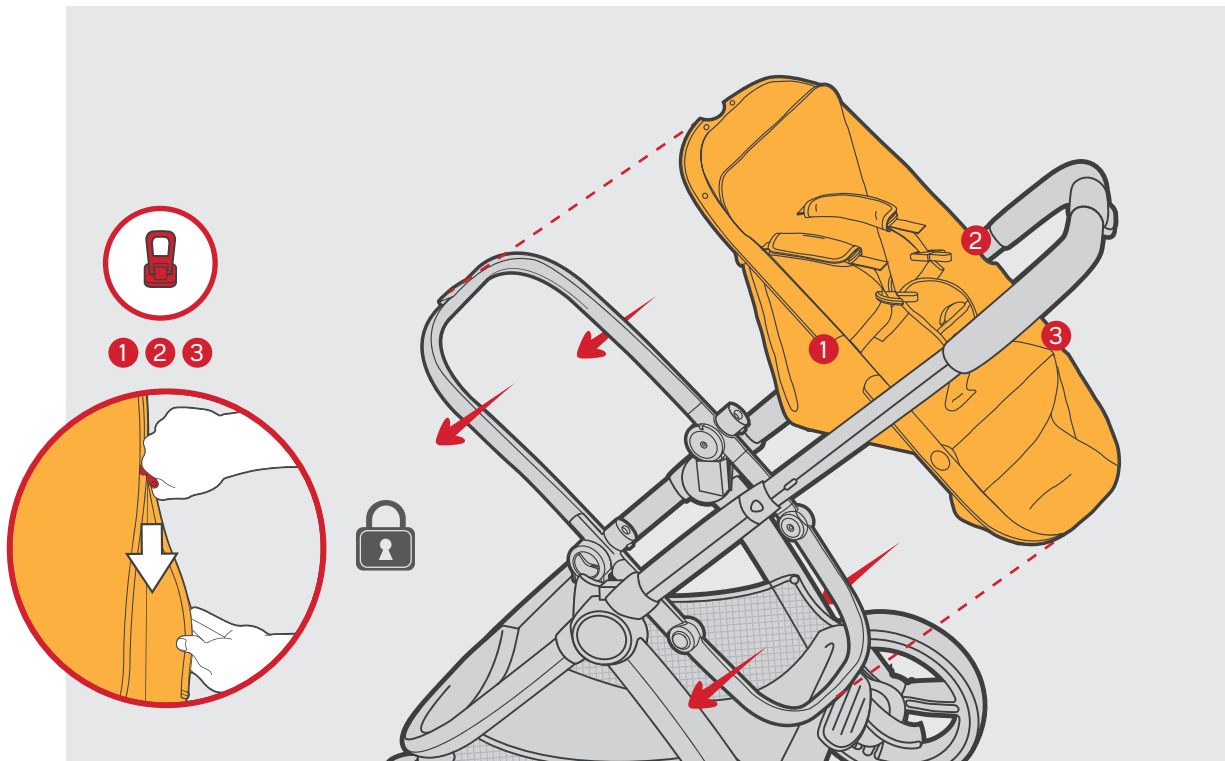
Do not press button while in use.

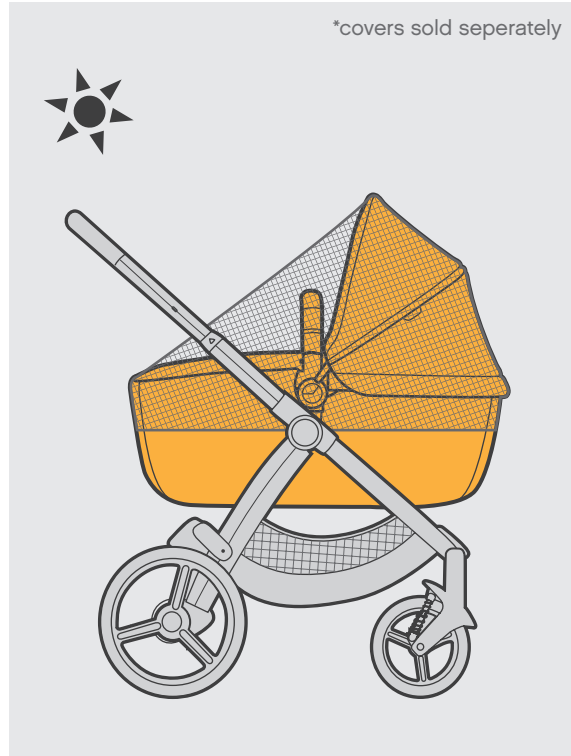




BASSINET

Instructions

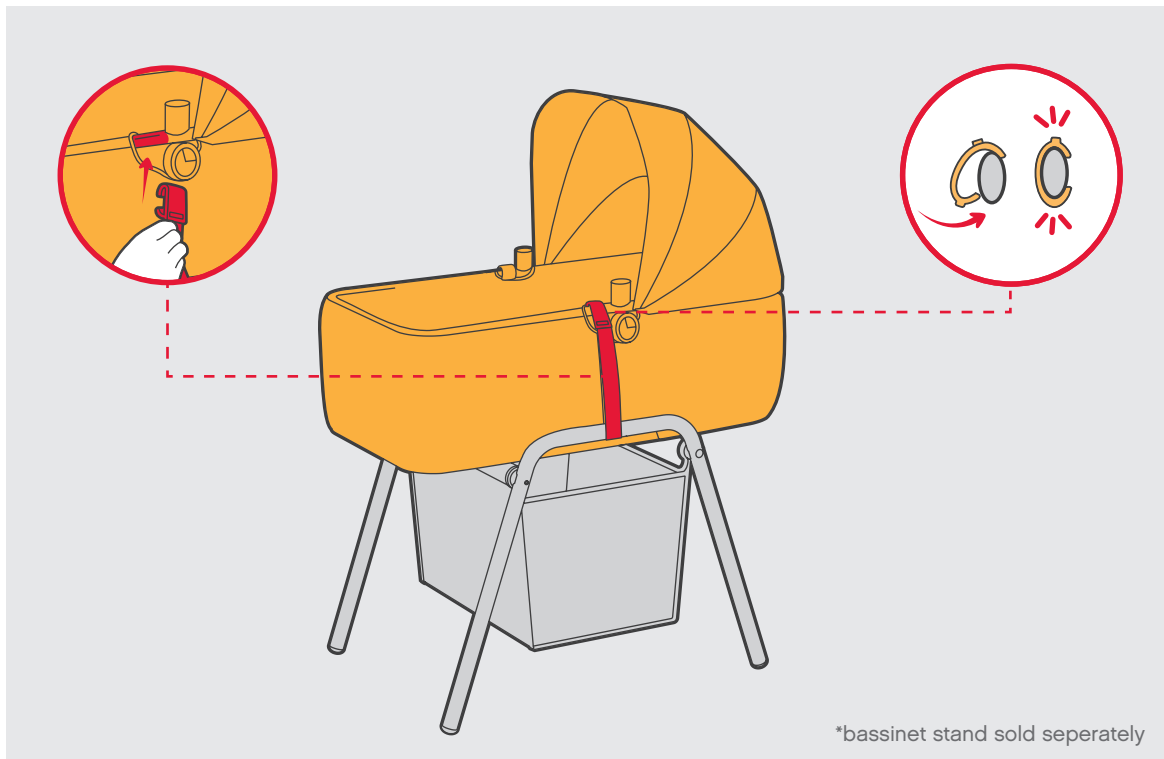


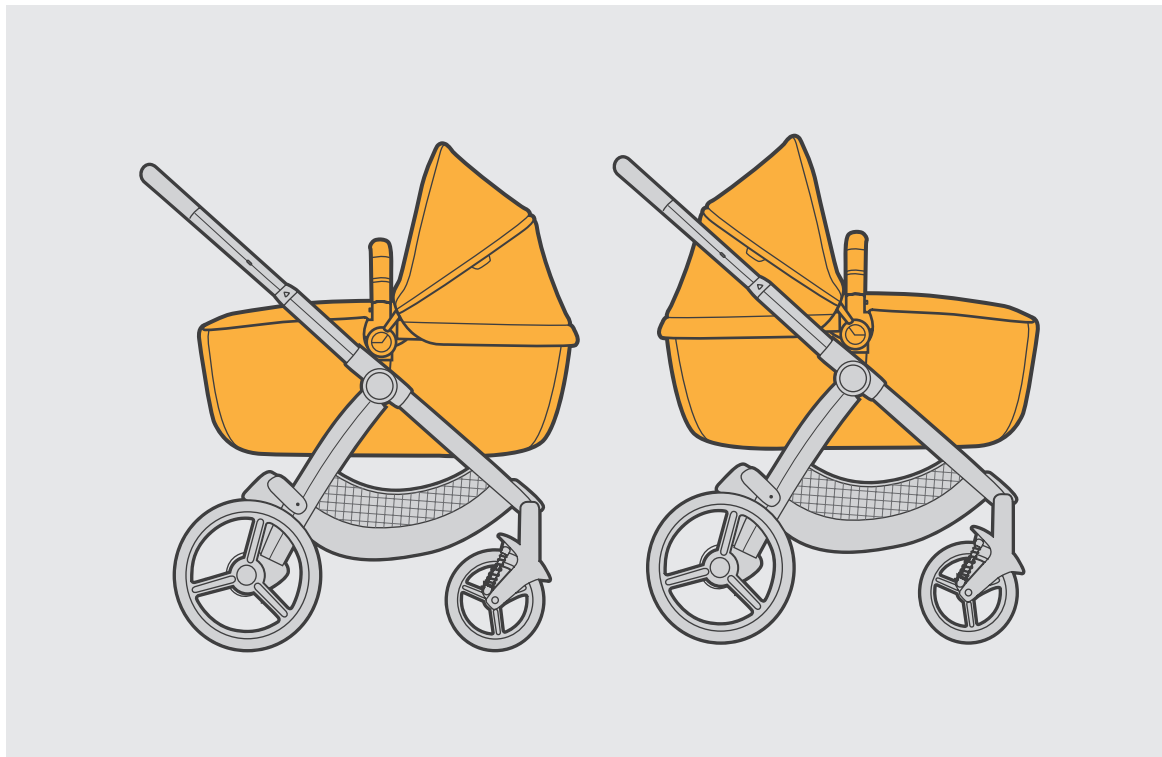




BASSINET

Instructions







BASSINET

Instructions

© Phil and Teds Most Excellent Buggy Company Ltd 2012.

We (Phil and Teds Most Excellent Buggy Company Ltd) own the intellectual property rights in our brands, designs and inventions featured in this publication. These include, without limitation, the phil&teds, adapt&survive!, &, INLINE trade marks and INLINE DOUBLE BUGGY shape. We actively pursue people who infringe our intellectual property.

©Phil & Teds Most Excellent Buggy Company Ltd 2012.

Nous (Phil and Teds Most Excellent Buggy Company Ltd) sommes détenteurs de tous les droits de propriété intellectuelle associés à nos marques, modèles et inventions mentionnés dans le présent document. Ceux-ci incluent, sans que cela soit limitatif, les marques commerciales phil&teds, adapt&survive !, &, et INLINE et la forme du INLINE DOUBLE BUGGY. Nous engageons des poursuites contre tous ceux qui enfreignent nos droits de notre propriété intellectuelle.



AU/NZ

- ✉ Mountain Buggy Australasia
102-112 Daniell Street
Newtown, Wellington 6021
New Zealand / Nouvelle-Zélande.
- ☎ + 64 4 3800 833

EUR

- ✉ Mountain Buggy Europe
Klavermaten 37C
7472 DD Hof van Twente (Goor)
NETHERLANDS / Pays-Bas.
- ☎ + 31 (0) 547 352 727

USA/CAN

- ✉ Mountain Buggy USA
221 Jefferson Street
Fort Collins, CO 80524
USA.
- ☎ 1 800 916 8442

FRA

- ✉ Mountain Buggy France
15 rue Gertrude Bell
56000 Vannes
FRANCE.
- ☎ + 33 (0) 2 97 44 88 26
- ✉ france@mountainbuggy.com

