

DE Original-Betriebsanleitung
mit Ersatzteilliste

EN Operating manual
with spare parts list

Automatik-Schlauchaufroller
Automatic hose reel



Deutsch..... 2

English10

DE - Deutsch Vor Inbetriebnahme Sicherheitshinweise lesen und beachten!
Bewahren Sie das Heft für einen späteren Gebrauch oder Nachbesitzer auf.

EN - English Read and conform safety instructions before use!
Keep the leaflet for later use or any subsequent owners.

Maßzeichnung und technische Daten 3

Schnittdarstellung 4

Montagemöglichkeiten des Schlaucheinlauffensters 5

Montagemöglichkeiten an Wand und Decke 6

1. Bestimmung und Verwendung 7

2. Schlauchmontage 7

3. Einstellung des Schlaucheinlauffensters 7

4. Montage des Schlauchaufrollers 8

5. Reparaturen 8

6. Instandhaltung 9

7. Wichtige Gefahrenhinweise 9

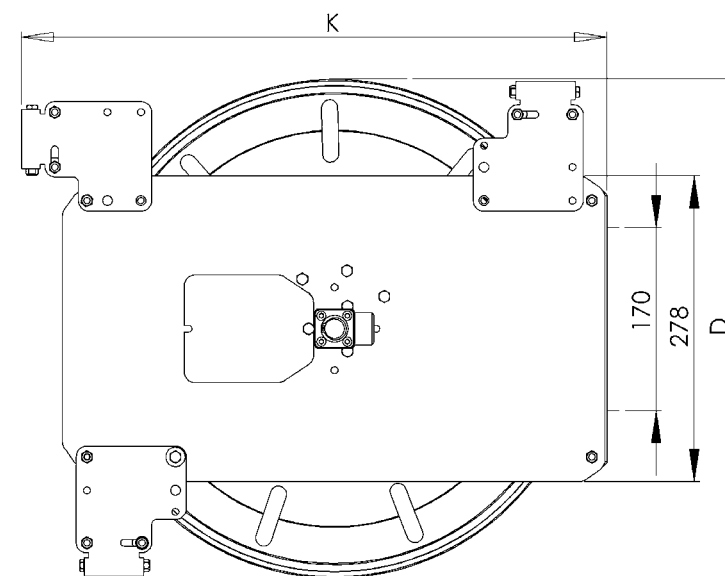
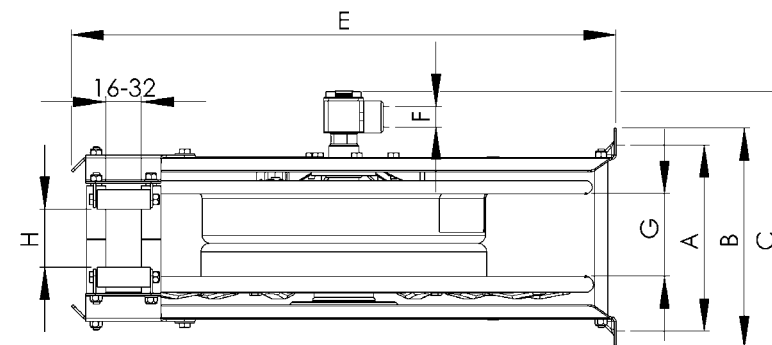
Gewährleistung 9

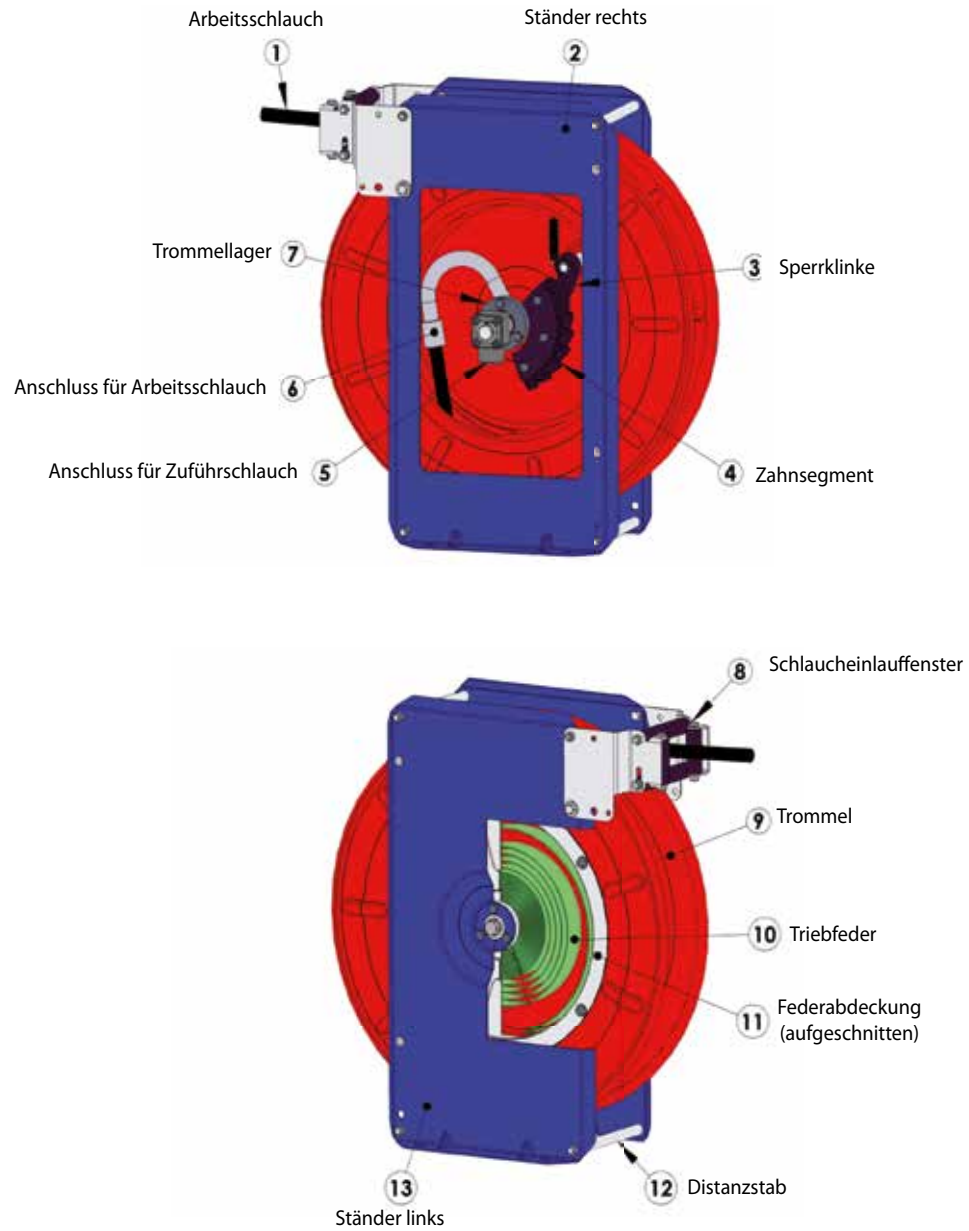
EG-Konformitätserklärung für Maschinen 9

Ersatzteilliste 18

Art.-Nr	Aufrollbare Schlauchlänge bei Schlauch-NW 8	Nennweite/ Gewinde (s. Zeichnung F)		Max. Druck bar	Gewicht kg	Abmessungen in mm							
		mm	Zoll			A	B	C	D	E	G	H	K
41.259 7	20	10	3/8"	300	16	176	206	239	400	440	75	48	470
41.259 8	28	10	3/8"	300	18	226	256	304	460	500	125	106	530

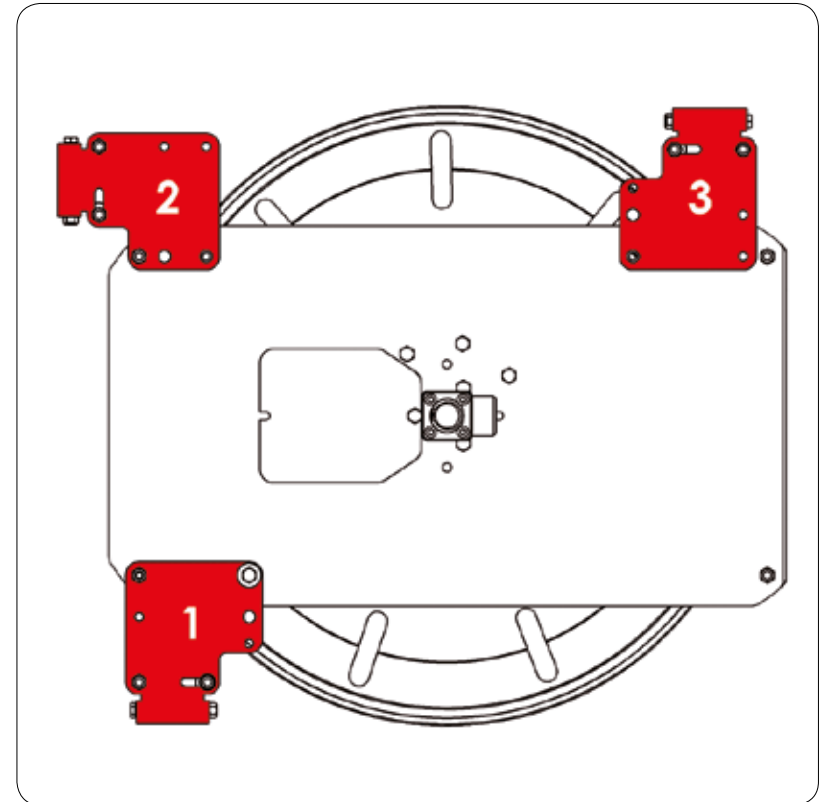
DE

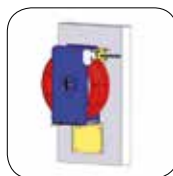




Standardposition: 1

Alternative Positionen: 2 und 3

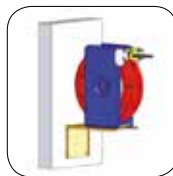




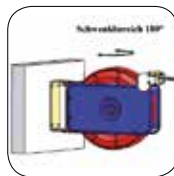
1 Winkelkonsole für festen Wandanbau, parallel zur Wand, Type KHDp



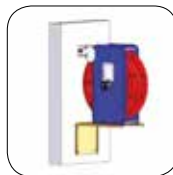
7 Wand- Schwenkkonsole, Type SKW, Schlauch nach unten.



2 Winkelkonsole für festen Wandanbau, rechtwinklig zur Wand, Type KHDr



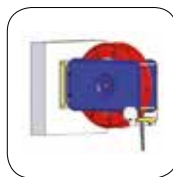
8 Wand- Schwenkkonsole, Type SKW, Schlauch nach vorne.



3 Winkelkonsole für festen Wandanbau, mit Wanddurchführung, Type KHDr



9 Schwenkkonsolen SKW40/1 und 40/2 können in jeweils 7 Winkel-Stellungen arretiert werden.



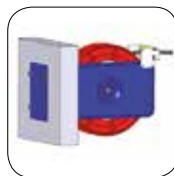
4 Konsole für festen Wand- und Deckenanbau, Type KWH. Schlauch nach unten.



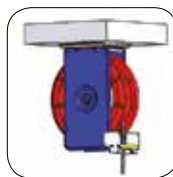
10 Montage ohne Konsole



5 Konsole für festen Wand- und Deckenanbau, Type KWH. Schlauch nach vorne.



11 Montage mit Gegenplatte bei Leichtbauwänden. Gegenplatten sind für alle Montagevarianten vorhanden.



6 Konsole für festen Wand- und Deckenanbau, Type KWH. Deckenmontage



12 Schlauchführung dicht an der Wand. Möglich bei den Montage-Varianten, Bilder 4, 5, 10 und 11.

1. Bestimmung und Verwendung

- 1.1 Einsetzbare Medien: Wasser, Öle, Luft und Fette.
 1.2 Einsatzbereiche: Industrie, KFZ- Werkstätten, Handwerk, Speditionen etc.
 Lebensmittelindustrie: Metzgereien, Schlachthöfe, Molkereien, Brauereien, Erzeuger von Limonaden, Mineralwasser etc.

Der bei den Edelstahlaufrollern verwendete Werkstoff 1.4301 (V2A) ist für chlorhaltige Umgebungen (z. B. Schwimmbäder) nicht geeignet.

- 1.3 Druckbereich : 0-300 bar
 1.4 Temperaturbereich : 0-100°C
 1.5 Max. Rückstoßkraft : 150 N
 1.6 Nenn- Ø : 8 – 19 mm (3/8" – 3/4")

2. Schlauchmontage

- 2.1 Nur Schlauch verwenden, der für den gewünschten Druck - u. Temperaturbereich geeignet ist.
 2.2 Geeignete Verschraubungen an Winkeldrehgelenk, Bild 1 Pos. 6, und Anschlussrohr, Bild 1 Pos. 4 anbringen (Geeignete Dichtmittel verwenden). Wegen der Gefahr von Leckage am Drehgelenk ist der Anschluss durch eine starre Verrohrung zu vermeiden.
 2.3 Verschlusskappe vom Montagefenster, Bild 1, Pos. 5, entfernen. Schlauchaufroller mit 4 Schrauben M8 oder M10 an der vorgesehenen Unterlage festschrauben, oder mit 2 Schraubzwingen auf eine stabile Unterlage spannen.
 2.4 Triebfeder durch Drehen der Trommel in Pfeilrichtung bis zum Anschlag (Feder auf Block) spannen und dann eine Umdrehung nachlassen. Trommel mit der Klemmschraube, Bild 2 Pos. 9, so klemmen, dass der Rohranschluss, Bild 1, Pos. 4 im Montagefenster, Bild 1 Pos. 5, zugänglich ist. **Achtung!** Beim Vorspannen nach jeder Umdrehung arretieren und nachfassen. Unkontrolliertes Zurückschnellen der Trommel kann zu Verletzungen des Bedienungspersonals, sowie zum Bruch der Triebfeder führen.
 2.5 Schlauch in seiner gesamten Länge auslegen, ein Ende ohne Knickschutz durch das Einlauffenster, Bild 1 Pos.1, und die Trommelöffnung einführen und die Verbindung zum Anschlussrohr, Bild 1 Pos. 4 herstellen.
 2.6 Klemmung durch Lösen der Klemmschraube, Bild 2, Pos. 9, aufheben und den Schlauch durch kontrolliertes Führen mit der Hand, aufrollen lassen.

3. Einstellung des Schlaucheinlauffensters

- 3.1 Auslieferungszustand ist, wenn nicht anders bestellt, die Stellung 1, Bilder 1, 2 u. 3 (s auch S. 6).
 3.2 Für die Stellung 2, Bilder 2, 3 u. 4 ist wie folgt vorzugehen:
 a. Einlauffenster, Bild 1 Pos. 1, lösen.
 b. Distanzachse, Bild 1 Pos. 3, lösen und in die Bohrungen, Bild 1 Pos. 2, einsetzen.
 c. Einlauffenster in Stellung 2 gemäß Bild 2, 3 u. 4 montieren.
 3.3 Für die Stellung 3, Bild 2, ist wie folgt vorzugehen:
 a. Einlauffenster Bild 1, Pos.1 lösen und in Stellung 3, Bild 2, montieren.
 b. Zusätzliche Distanzachse, Bild 1, Pos. 3 in den Löchern, Bild 1, Pos. 2, montieren. (Bitte bei Ihrem Händler anfordern!)
 3.4 Schlauchbremse: Die untere Führungsrolle des Schlaucheinlauffensters, Bild 1, Pos. 1, ist in Langlöchern verschiebbar angeordnet. Durch Einstellung des Spalts auf den Schlauchaußen- Ø wirken beide Rollen als Schlauchbremse. Ein unkontrolliertes Zurückschnellen des Schlauchs wird damit vermieden.

4. Montage des Schlauchaufrollers

- 4.1 Montage und Einsatzmöglichkeiten siehe Seite 7!
- 4.2 Feststehende Montage, Bild 1 und 2, nur dann verwenden, wenn die Zugrichtung des Schlauchs nicht über 30° abgewinkelt wird, Bild 6. Sonst Schwenkkonsolen gem. Bild 3, Pos. 7 verwenden. Bei der Montage der Schlauchaufroller ist ein ebener, tragfähiger Untergrund erforderlich. Für den Untergrund kommen in Frage: Holz, Stahl, Beton, Mauerwerk, Paneelwände (hier ist eine Gegenplatte erforderlich). Die zu erstellenden Befestigungslöcher müssen unbedingt mit dem Lochbild des Schlauchaufrollers übereinstimmen. Bei der Montage in Zwangslage kommt es sonst zur Verspannung der Lager. Als Folge blockiert die Trommel. Zur Vermeidung derartiger Montagefehler empfehlen wir unbedingt den Einsatz der Montagekonsolen Type KWH, Bilder 2 u 4, Pos. 11; Type SKW, Bild 3, Pos. 7, oder Type KHD, Bild 1.
- 4.3 Schlauchaufroller und die gewählte Konsole sind jeweils mit 4 Befestigungsschrauben Ø 8 oder 10 sicher zu befestigen. Beim Dübeln ist auf tragfähiges Mauerwerk zu achten (siehe auch Art. 8.1).
- 4.4 Beim Einsatz von Pistolen ist durch Begrenzung der Durchflussmengen (z. B. Verwendung von Lochblenden) zu verhindern, dass Rückstoßkräfte größer als 150 N auftreten. Siehe auch „Richtlinien für Flüssigkeitsstrahler“! Ansonsten kann es zu Verletzungen des Bedienungspersonals und zur Beschädigung des Schlauchaufrollers führen.
- 4.5 Schlauchaufroller werden serienmäßig mit einem Schlauchstopper ausgeliefert. Der beiliegende Einlegeschalensatz erlaubt den Einsatz bei Schlauchdurchmessern von 10 bis 34 mm.

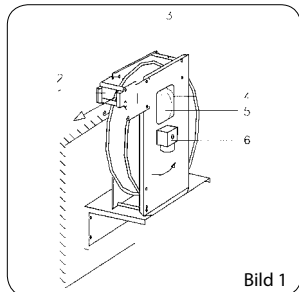


Bild 1

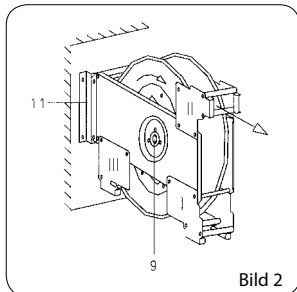


Bild 2

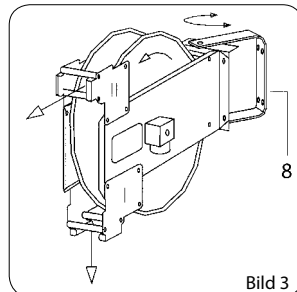


Bild 3

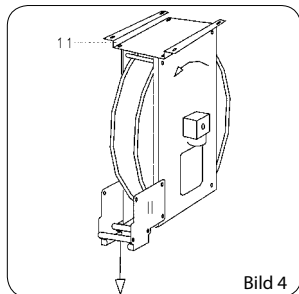


Bild 4

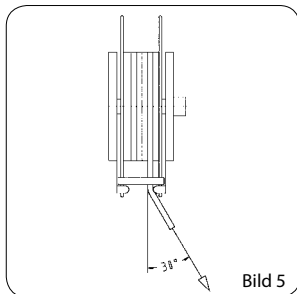


Bild 5

5. Reparaturen

Reparaturen im Bereich der Triebfeder unbedingt von geschultem Fachpersonal vornehmen lassen (siehe hierzu auch Punkt 7.4).

6. Instandhaltung

Die Schlauchaufroller sind annähernd wartungsfrei, lediglich die beiden Trommellager sollten 1/2-jährlich mit handelsüblichem Maschinenöl abgeschmiert werden. Der Schlauch ist monatlich auf Brüche und Risse, besonders an den Einbindungsstellen der Verschraubungen hin, zu untersuchen. Unter hohem Druck austretender Strahl kann zu Verletzungen führen.

7. Wichtige Gefahrenhinweise

Mögliche Gefahren, die durch unsachgemäße Montage, Handhabung oder Reparatur auftreten können:

- 7.1 Schlauchaufroller und Schwenkkonsole sind mit je 4 Schrauben M8 oder M10 sicher zu befestigen. Es ist auf tragfähigen Untergrund zu achten. Herabfallende Geräte können zu schweren Unfällen - unter Umständen - mit tödlichem Ausgang führen.
- 7.2 Schlauch niemals unkontrolliert zurückschnellen lassen. Das herumwirbelnde Schlauchende oder die Pistole mit Lanze können im Weg stehende Personen schwer verletzen. Deshalb Schlauchbremse, Punkt 4.4, einstellen.
- 7.3 Nach der Schlauchmontage, sowie nach Arbeiten an der Sperreinrichtung, unbedingt Montagefenster, Bild 1, Pos. 5, mit der Verschlusskappe verschließen. Es kann sonst bei sich drehender Trommel zu Handverletzungen kommen.
- 7.4 Vor jeglicher Reparatur ist eine Druckentlastung des Schlauchs durch Abstellen des Druckerzeugers, Schließung der Mediumzuführung und Öffnung der Pistole vorzunehmen. Außerdem ist die Triebfeder restlos zu entspannen. Reparaturen an der Triebfeder nur von geschultem Personal vornehmen lassen. Eine herauspringende Feder, oder die Nichtbeachtung der obigen Vorschriften kann zu schweren Verletzungen führen.

Gewährleistung

Die gesetzliche Gewährleistung für unsere Schlauchaufroller und Ersatzteile beträgt 1 Jahr ab Auslieferungsdatum. Wird die Ware nach längerer Einlagerungsfrist vom Lager des Kunden aus weiterverkauft, verlängert sich die einjährige Gewährleistungsfrist nur, wenn der Endkunde uns die vollständig ausgefüllte Garantiefomular zurücksendet. Die Haftung des Herstellers entfällt, wenn der Benutzer die Anweisungen der Montage- und Bedienungsanleitung nicht befolgt und Ersatzteile ohne Garantieanspruch verwendet. Im übrigen gelten unsere Allgemeinen Verkaufs- und Lieferbedingungen, die jederzeit unter folgendem Link aufrufbar sind:

<http://www.kraenzle.com/unternehmen/allgemeine-geschaeftsbedingungen.html>

EG-Konformitätserklärung für Maschinen

Maschine:	Schlauchaufroller mit selbstaufwickelndem Federrückzug und Arretiereinrichtung
Fabrikat/ Typ:	Kränzle/ ST
Harmonisierte Normen:	DIN EN 292 Teil 1 DIN EN 292 Teil 2 DIN EN 1672 - 2
Nationale Vorschriften:	Gesetz über technische Arbeitsmittel 9. GSGV

Wir erklären, dass die oben beschriebenen Produkte den einschlägigen grundlegenden Sicherheits- und Gesundheitsanforderungen entsprechen.

I. Kränzle GmbH, Elpke 97, 33605 Bielefeld

Deutsch..... 2

English10

DE - Deutsch Vor Inbetriebnahme Sicherheitshinweise lesen und beachten!
Bewahren Sie das Heft für einen späteren Gebrauch oder Nachbesitzer auf.

EN - English Read and conform safety instructions before use!
Keep the leaflet for later use or any subsequent owners.

Dimensions and technical data 11

Cross-sectional view 12

Possibilities of mounting the hose reel 13

Mounting on walls and ceiling 14

1. Purpose and application 15

2. Hose mounting 15

3. Rearranging the hose outlet 15

4. Mounting the hose reel 16

5. Repairs 16

6. Maintenances 17

7. Warning 17

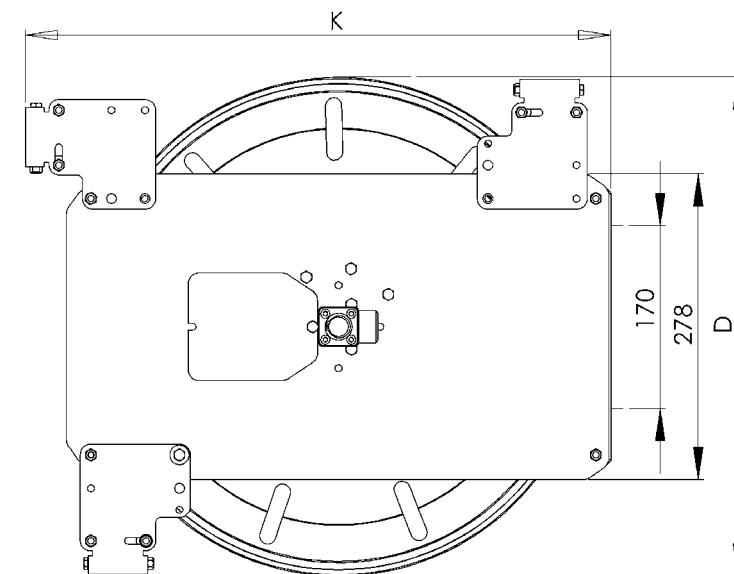
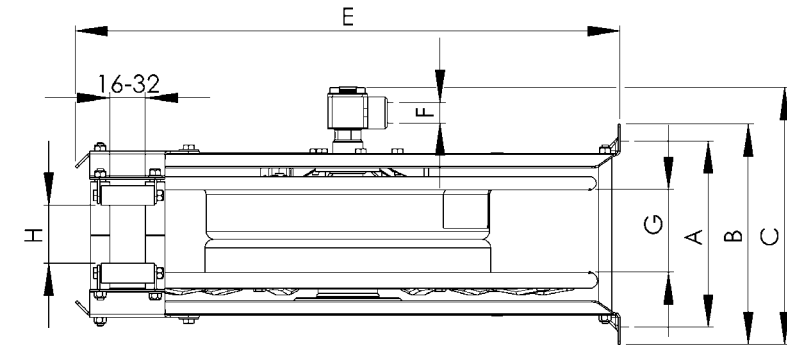
Guarantee 17

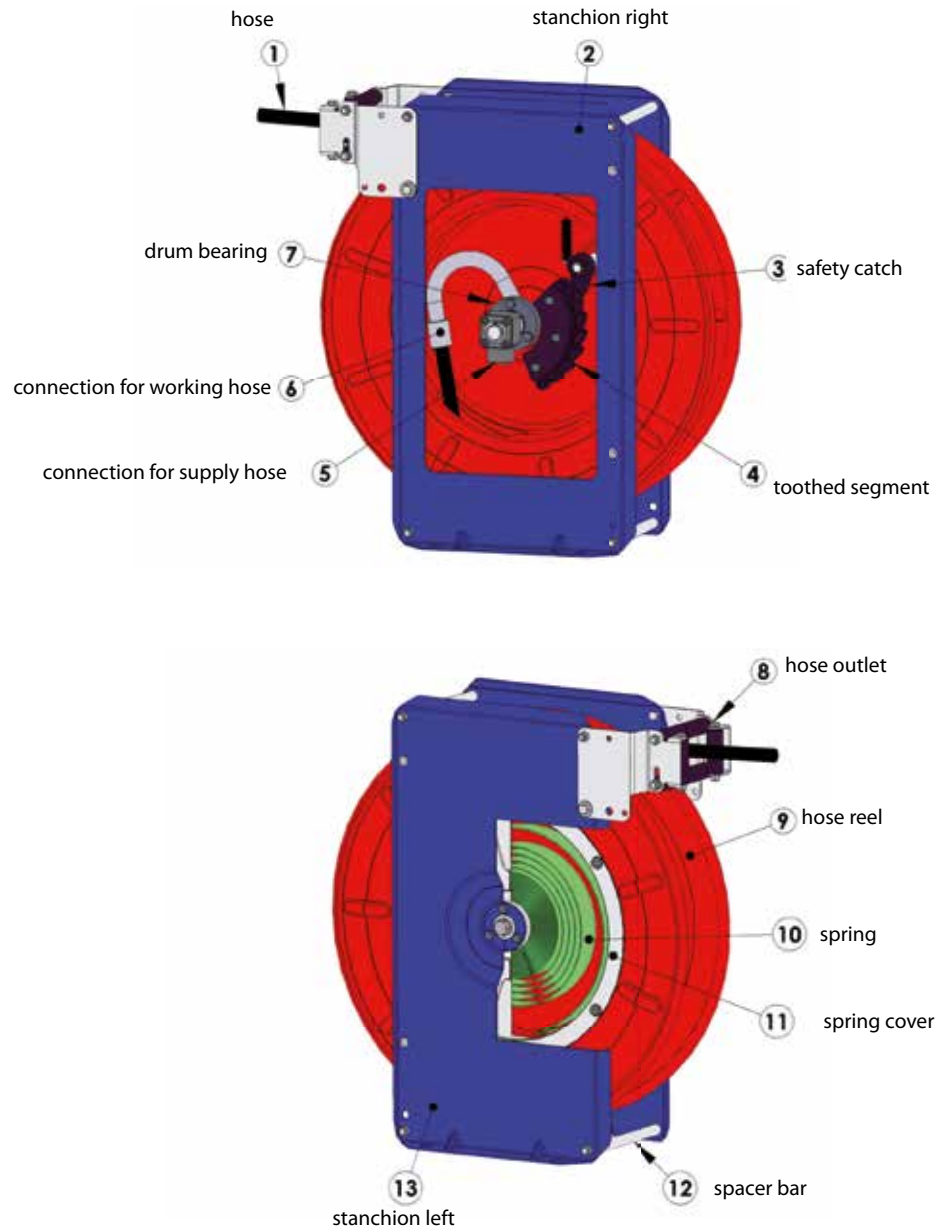
Declaration of CE-Conformity for machines 17

Spare parts list 18

Art.-Nr	Retractable hose length (NW 8)		nominal wide/ thread (see illustration F)		Max. pressure	weight	dimensions mm							
	m		mm	inch			bar	kg	A	B	C	D	E	G
41.259 7	20		10	3/8"	300	16	176	206	239	400	440	75	48	470
41.259 8	30		10	3/8"	300	18	226	256	304	460	500	125	106	530

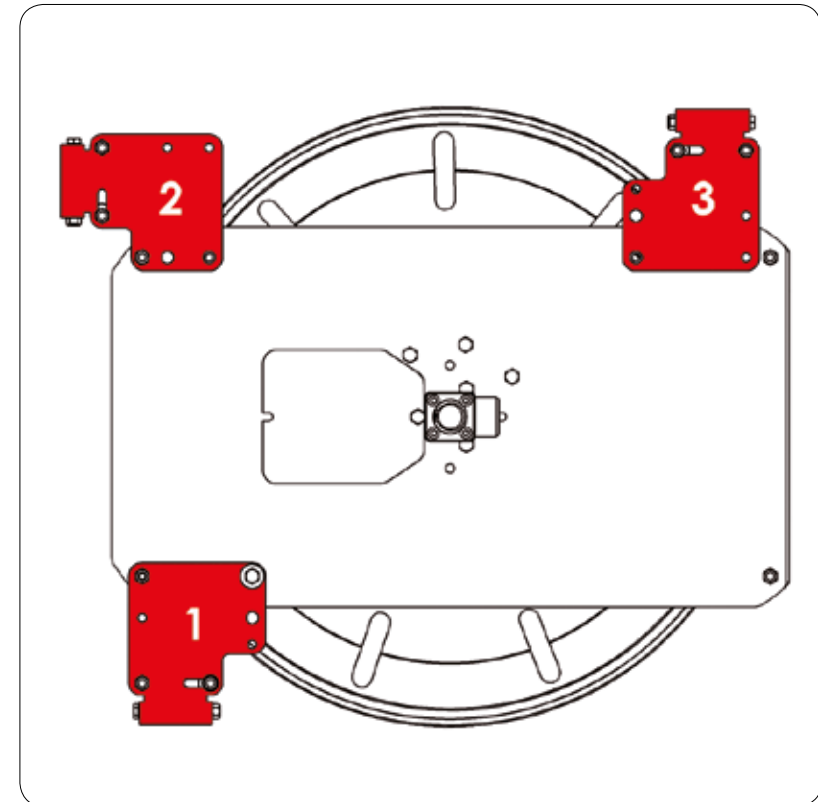
EN



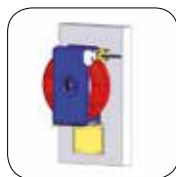


Standard position: 1

Alternative positions: 2 und 3



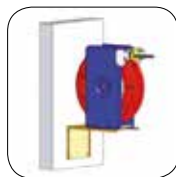
EN



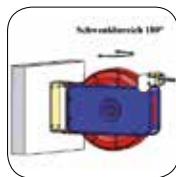
1 Angle bracket for permanent wall mounting, parallel to the wall, type KHDp



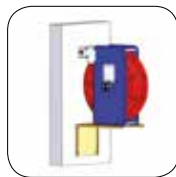
7 Wall swivel bracket, type SKW, hose downward.



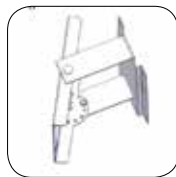
2 Angle bracket for permanent wall mounting, perpendicular to the wall, type KHDr



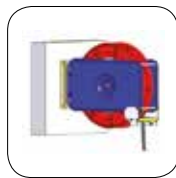
8 Wall Swivel Bracket, type SKW, hose forwards.



3 Angle bracket for permanent wall mounting, with wall bushing, Type KHDr



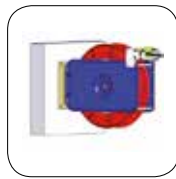
9 Swivel brackets SKW40 / 1 and 40/2 can be locked in 7 angle positions.



4 Console for solid wall and ceiling mounting, type KWH. Hose downward.



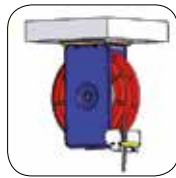
10 Installation without console



5 Console for solid wall and ceiling mounting, type KWH. Hose forwards.



11 Mounting with bolts to drywall. Backing plates are available for all installation options.



6 Console for solid wall and ceiling mounting, type KWH.



12 Guide tube close to the wall. Possible installation variations as figure 4, 5, 10 and 11.

1. Purpose and application

- 1.1 Application range: Water, oil, air and grease.
- 1.2 Possibilities of application: Cleaning jobs in the widest sense. Industry, garages workshops, transporting companies, etc.
Food industry: Meat-products, abattoirs, milkfactories, breweries, bottling-Rooms for limonade, minerales etc.

The used material 1.4301 (V2A) is for chlorine environments (eg swimming pools) not appropriated.

- 1.3 Pressure range: 0-300 bar
- 1.4 Temperature range: 0-100°C
- 1.5 Max. waterhammer: 150 N
- 1.6 Nominal Ø: 8 – 19 mm (3/8" – 3/4")

2. Hose mounting

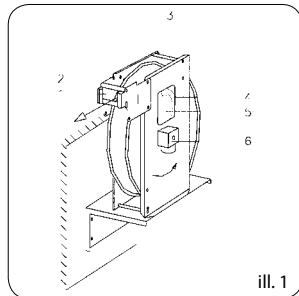
- 2.1 Apply only hose that is suitable for the required pressure range.
- 2.2 Fit the right adjusting nipples, if any, onto the swivel (illustration 1, pos. 6) and onto the hoseconnector in the drum of the reel (ill. 1, pos. 4). Apply the prescribed sealing agent.
- 2.3 Remove the closing cap from the mounting opening (ill. 1, pos. 5). Mount the hose reel with 4 bolts (M8 or M10) on the chosen position or take a solid base and fix the hose reel to it with two benchhooks.
- 2.4 Bend the return spring as far as it will go by turning the drum in the direction of the arrow and then slacken it for one turn. Fix the drum with the fixing screw (ill.2, pos. 9), so that the pipe connection (ill. 1, pos. 4), is accessible in the mounting opening (ill. 1, pos.5).
Mind this: Tending the return spring must be done like this: after every rotation the drum has to be chocked. Only then one is allowed to move ones hands and proceed. Uncontrolled return rotation of the drum can cause injuries to the operating personnel; it can also cause a damaged spring unit.
- 2.5 Roll out the hose in full length. Lead one end of the hose (without bend-protction) through the hose outlet (ill. 1, pos. 1), and the drum opening and connect it to the connection pipe (ill. 1, pos. 4).
- 2.6 Loosen the fixing screw (ill. 2, pos. 9). Now let rthe hose retract while leading the hose by hand and controlling it that way.

3. Rearranging the hose outlet

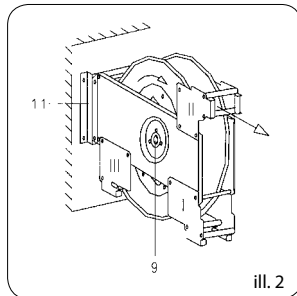
- 3.1 At the delivery the hose outlet has ben arranged as in ill. 1, 2 and 3 (also see page 14).
- 3.2 For the adjustment as in ill. 2, 3 and 4, the following procedure is required:
 - a. unbolt the hose outlet (ill. 1, pos. 1)
 - b. unbolt the distance bar (ill. 1, pos. 3) and mount it in the holes that have been prepared for it (ill. 1, pos. 2).
 - c. mount the hose outlet in position II according illustrations 2, 3 and 4.
- 3.3 For the adjustment as in ill. 2, pos. III, the following procedure is required:
 - a. unbolt the hose outlet (ill. 1, pos. 1) and mount it in pos. III according ill. 2.
 - b. Fix an additional distance bar (ill. 1, pos. 3) in the prepared holes (ill. 1, pos. 2) (please demand this from your supplier!)
- 3.4 Braking the hose: The lower guiding roll of the hose outlet, ill.1, is mounted in elongated holes and can be moved. By adjusting the gap in direccction to the hose, both rolls can be used as a hose brake. An uncontrolled retraction of the hose can be avoided by this.

4. Mounting the hose reel

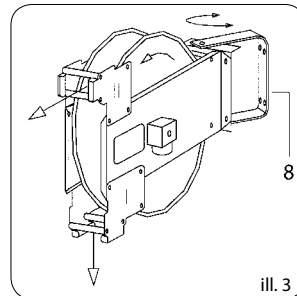
- 4.1 Mounting and possibilities of application: see page 15!
- 4.2 Only apply stationary installation, illustr. 1 and 2, in case the drawing direction of the hose is angled not more than 30°, illustr. 6. Otherwise use swivelling consoles according illustr. 3. By mounting the hose reel on an even and stable subsoil is required. Possible subsoils are: wood, steel, concrete, brickwork, light weight walls (here you need a counter plate). The drilled fixing holes must correspond absolutely with the holes of the reel, otherwise there will be distortion of the bearings and the drum blocks. For avoiding such errors while mounting the hose reel, we recommend to use mounting consoles type KWH, ill. 2 and 4, pos. 11, or type SKW, ill. 3, pos. 8, or type KHD, ill. 1.
- 4.3 Hose reels and the chosen brackets always have to be mounted securely with four M8 or M10 bolts. When mounted to walls proper attention has to be paid to the bearing-power of the masonry (compare also item 8.1)
- 4.4 Water guns: While using water guns, a limitation of the water quantity passing can prevent that the power of repulsion is bigger than 15 kp. Also see "guidelines for liquid streamers"! Otherwise the operating personnel can get injured.
- 4.5 Hose stopper: Hose Reels are supplied with a hose stopper as standard. The enclosed inset kit enables use with hose diameters from 10 to 34 mm.



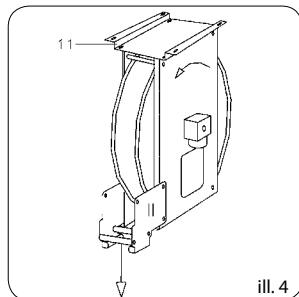
ill. 1



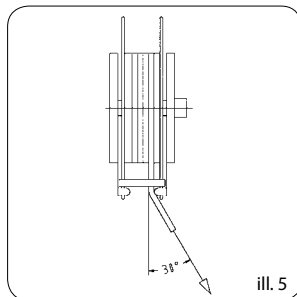
ill. 2



ill. 3



ill. 4



ill. 5

5. Repairs

Repairs to the spring unit are only to be carried out by qualified personnel. (compare also item 7.4!)

6. Maintenances

Normally no specific service of the reels is needed. Only the two bearings of the drum require lubrication every half year. Apply ordinary grease. Every month the hose should be examined for cracks or tears. Especially the hose endings (press couplings and joints) need careful checking. Any high pressurized jet of liquid can cause injuries.

7. WARNING!

Possible dangers that may occur in case of inexpert mounting, repairs or service:

- 7.1 Hose reels and turning brackets always have to be mounted securely with M8 or M10 bolts. Make sure that the surface you work on has an appropriate load-bearing capacity. Falling reels can lead to serious accidents. This can cause serious injury and can even be fatal.
- 7.2 Never allow the uncontrolled retraction of the hose. The swaying end of the hose or spray gun with nozzle can seriously injure people that are about.
- 7.3 After mounting the hose on its reel the mounting window (ill. 1, pos.5) always has to be closed with a lid. Ignoring this instruction can lead to serious injury of hands when the drum is rotating.
- 7.4 Before carrying out any repairs the hose has to be depressurized. To achieve this the following procedure is required: the high pressure unit has to be switched off; the inlet valve to the hose reel has to be closed; the spray gun must now be opened; now the spring unit of the reel has to be completely released. Only then repairs on the spring unit are allowed to be carried out. This always has to be done by qualified personnel. Uncontrolled movement of the spring unit or ignoring the instructions that are given above can lead to serious injuries.

Guarantee

The legally required guarantee for our hose reel and spare parts is 1 year from the date of delivery. If the product continues to be sold from the customer's stores after a longer storage period, then the one-year guarantee shall only be extended if the final user returns the completed guarantee card to us. The manufacturer's liability shall lapse if the user fails to follow the directions contained in the instructions for assembly and use and uses spare parts that are not covered by warranty.

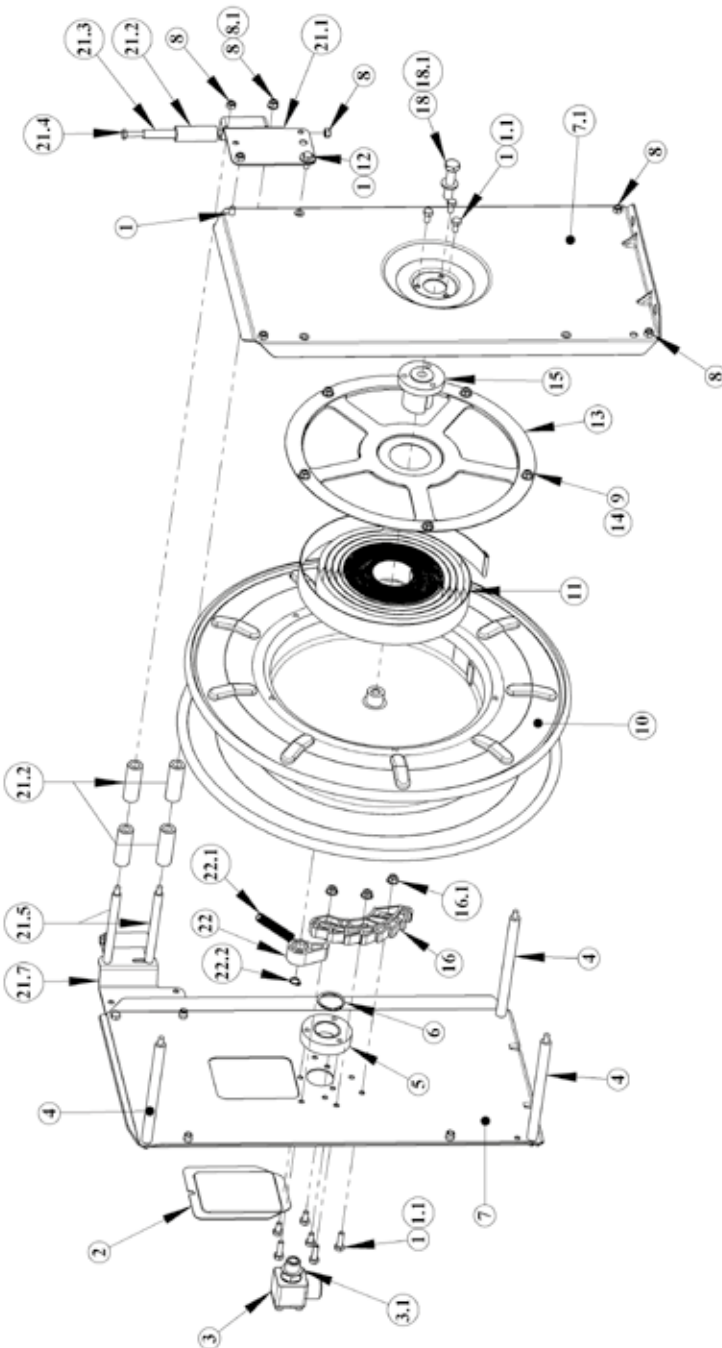
In all other cases our general conditions for sale and delivery shall apply - see our homepage: <http://www.kranzle.com/en/company/disclaimer.html>

Declaration of CE-Conformity for machines

Machine:	Hose reel with automatic spring return mechanism and automatic lock
Fabrikat/ Typ:	Kränzle/ ST
Harmonized standards:	DIN EN 292 part 1 DIN EN 292 part 2 DIN EN 1672 - 2
National directions:	Law about technical working methods 9. GSGV

We hereby declare that the above described products correspond to the fundamental safety and health regulations.

I. Kränzle GmbH, Elpke 97, 33605 Bielefeld



Position No	Bezeichnung Description	Stck. Qty.	Bestell-Nr. 20m Item no.	Bestell-Nr. 30m Item no.
1	Sechskantschraube M6x16	16	501731	501731
1.1	Federring 6,4	8	40183	40183
2	Deckel, rechts	1	428343	428343
3	Winkeldrehgelenk WDH10/Al	1	428300	428300
3.1	Usit-Ring 3/8"	1	12129	12129
4	Distanzstab Ø12	3	428344	428345
5	Lagerbuchse, rechts, komplett	1	428301	428302
6	Seegerring A28,	1	428334	
7	Ständer, rechts	1	428346	428346
7.1	Ständer, links	1	428347	428347
8	Mutter M6, selbstsichernd	14	141522	141522
8.1	Scheibe, 6,4	2	501741	501741
8.2	Scheibe 6.6 DIN 440	2	438335	438335
9	Innensechskantschraube M5x8	5	428336	428336
10	Trommel, komplett	1	428348	428349
11	Triebfeder	1	42832	42831
13	Federabdeckung	1	428350	428350
14	Mutter M5, selbstsichernd	5	40238	40238
15	Lagerbuchse, links, komplett	1	428303	428303
16	Zahnsegment	1	428333	428333
16.1	Tensilock- Mutter M6	3	141523	141523
18	Sechskantschraube M10x40	1	428338	428338
18.1	Scheibe 10,4	1	401381	401381
21	Schlaucheinlauffenster, komplett	1	428351	428352
21.1	Rollenhalter, links	1	428341	428341
21.2	Führungsrolle Ø18x50	6	428340	428340
21.3	Distanzhülse Ø10x51	2	428353	428353
21.4	Sechskantschraube M6x60	2	428337	428337
21.5	Rollenachse Ø10x 102	2	428354	428355
21.7	Rollenhalter, rechts	1	428342	428342
22	Sperrklinke	1	428330	428330
22.1	Zugfeder	1	428331	428331
22.2	Wellensicherungsring	1	428332	428332
	Dichtungssatz Winkeldrehgelenk		428304	428304



Josef Kränzle GmbH & Co. KG

Rudolf-Diesel-Straße 20
89257 Illertissen (Germany)

sales@kraenzle.com

© Kranzle 09.03.2021 / Ord. no.: 302510 / Technische Änderungen und Irrtümer vorbehalten.
Subject to technical modifications and errors. / Sous réserves de modifications techniques et d'erreurs.

■ **Made**
■ **in**
■ **Germany**