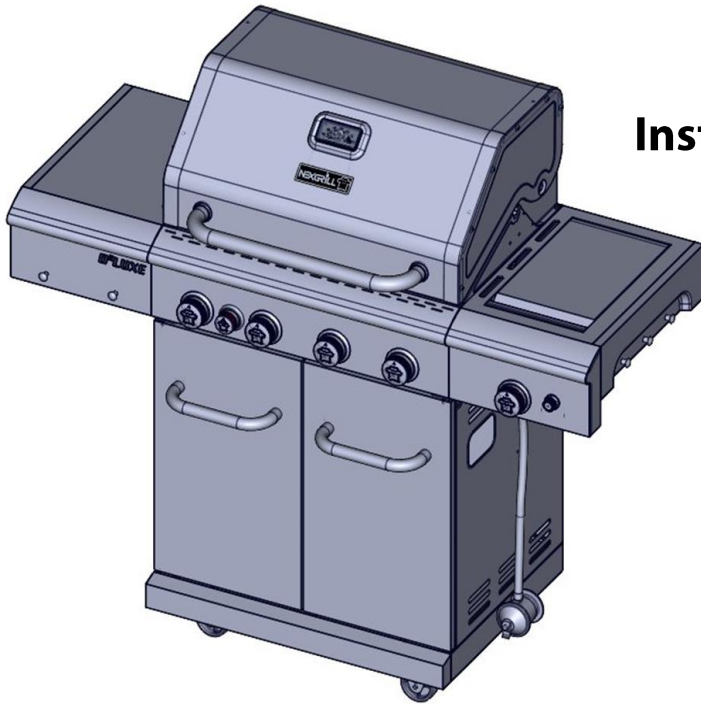


# NEXGRILL®

**Assembly Instructions**  
**Samlingsvejledning**  
**Instructions de montage**  
**Montageanleitung**  
**Monteringsanvisningar**  
**Instrucciones de Ensamblaje**

**720-0958HA**



2531DL-0046  
2531-20

**IMPORTANT, RETAIN FOR FUTURE REFERENCE: READ CAREFULLY.**

**VIGTIGT, RETAIN FOR FREMTIDEN REFERENCE: LÆS OMHÅLLIGT.**

**IMPORTANT, CONSERVER POUR RÉFÉRENCE FUTURE: LIRE ATTENTIVEMENT.**

**WICHTIG, BEWAHREN SIE FÜR ZUKÜNFTIGE REFERENZEN AUF: LESEN SIE SORGFÄLTIG.**

**VIKTIGT, RETAIN FÖR FRAMTIDA REFERENS: LÄS NU.**

**IMPORTANTE, CONSERVAR PARA FUTURAS REFERENCIAS: LEA CUIDADOSAMENTE.**

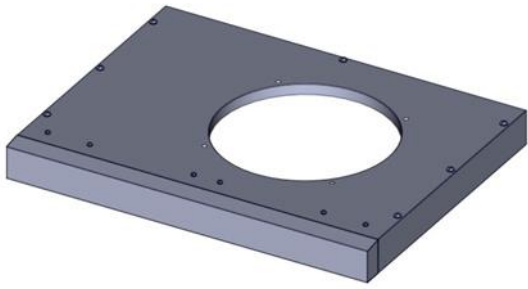
**Table of Contents / Indholdsfortegnelse / Table des matières /  
Inhaltsverzeichnis / Innehåll / Índice**

Package Parts List / Liste over dele / Liste des pièces de l'emballage / Paket- Teileliste / Paketets delar lista / Lista de contenido del paquete	2-5
Tools Needed / Nødvendige værktøjer / Outils nécessaires / Benötigte Werkzeuge / Verktøy behövs / Herramientas necesarias	6
Hardware package list / Liste over dele / Liste des vis de l'emballage / Geräte-Paketliste / Hårdvarupaketlista / Lista de tornillos del paquete	7
Assembly Instructions / Samlingsvejledning / Instructions de montage / Montageanleitung / Monteringsanvisningar / Instrucciones de ensamblaje	8-27

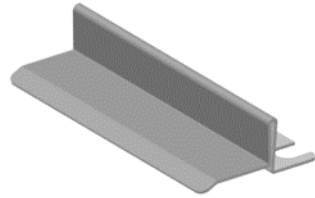
**FOR OUTDOOR USE ONLY. NOT FOR COMMERCIAL USE.**  
**KUN TIL UDENDØRSBRUG. IKKE TIL ERHVERVSMÆSSIG BRUG.**  
**POUR USAGE EXTÉRIEUR SEULEMENT. À USAGE NON COMMERCIAL.**  
**NUR IM FREIEN VERWENDEN. NICHT FÜR DEN GEWERBLICHEN GEBRAUCH.**  
**ENDAST AVSEDD FÖR UTOMHUSBRUK. INTE AVSEDD FÖR KOMMERSIELL ANVÄNDNING.**  
**PARA EXTERIOR SÓLAMENTE. NO PARA USO COMERCIAL.**

**Package Parts List / Liste over dele /  
Liste des pièces de l'emballage / Paket-Teileliste /  
Paketets delar lista / Lista de contenido del paquete**

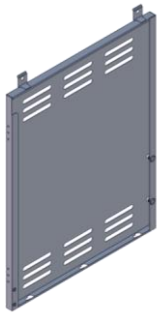
**1**



**2**



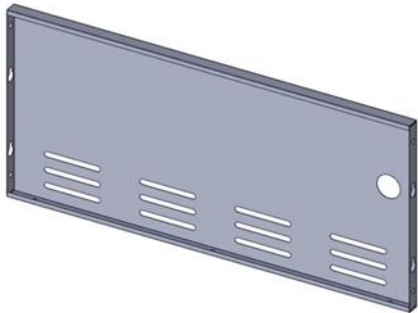
**3**



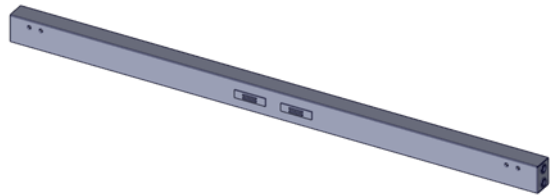
**4**



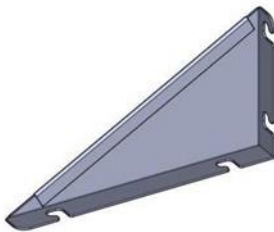
**5**



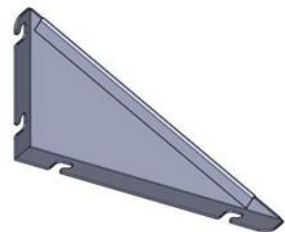
**6**



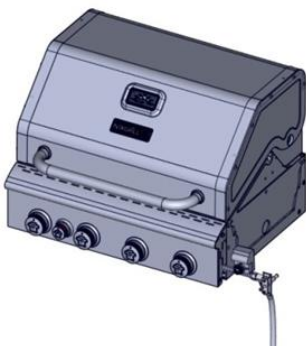
**7**



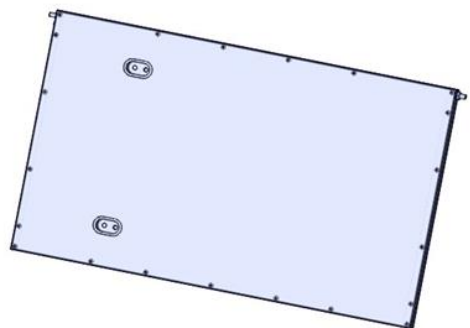
**8**



**9**

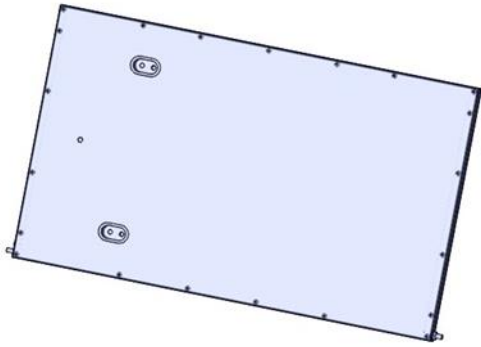


**10**



Package Parts List / Liste over dele /  
Liste des pièces de l'emballage / Paket-Teileliste /  
Paketets delar lista / Lista de contenido del paquete

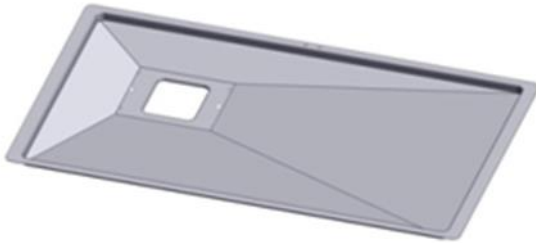
11



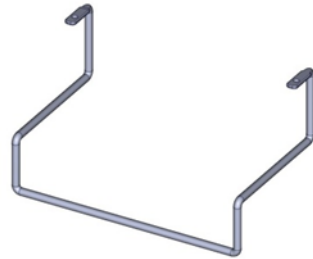
12 (X2)



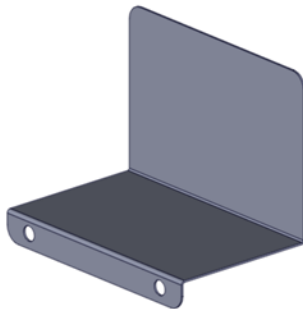
13



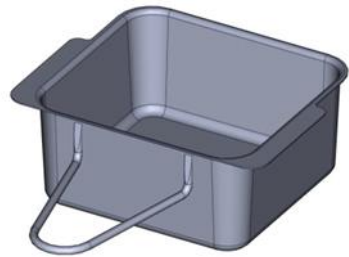
14



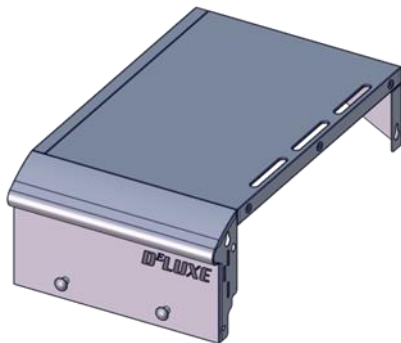
15



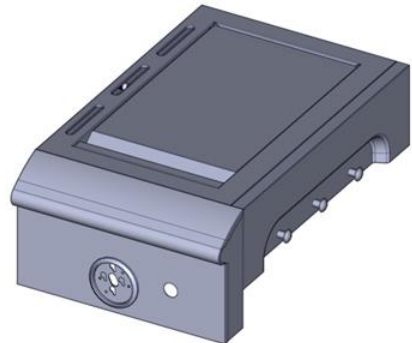
16



17



18



19



20

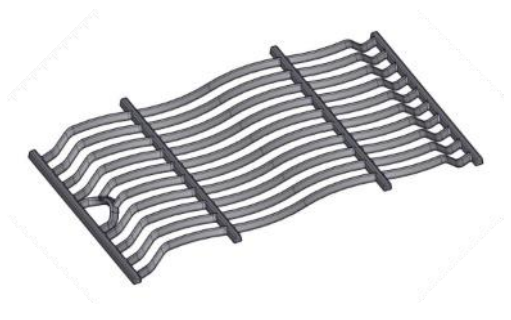


Package Parts List / Liste over dele /  
Liste des pièces de l'emballage / Paket-Teileliste /  
Paketets delar lista / Lista de contenido del paquete

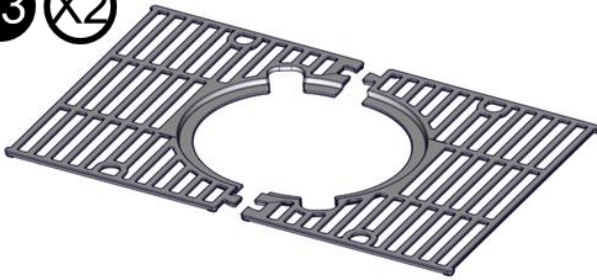
21 x4



22



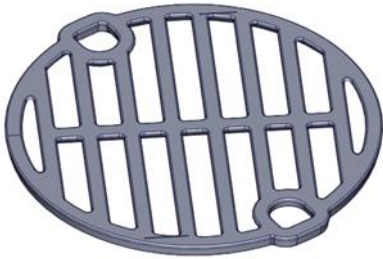
23 x2



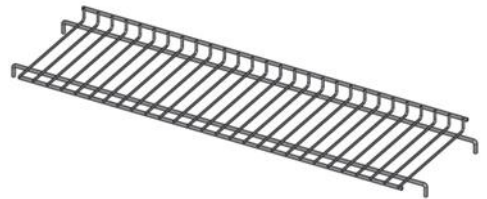
24



25



26



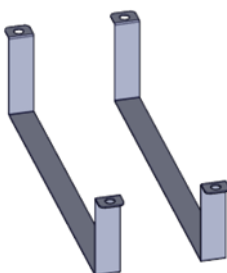
27



28



29 x2

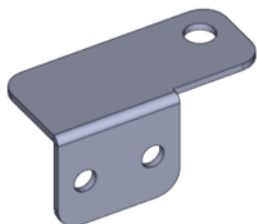


30

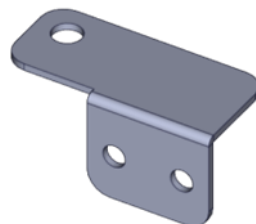


Package Parts List / Liste over dele /  
Liste des pièces de l'emballage / Paket-Teileliste /  
Paketets delar lista / Lista de contenido del paquete

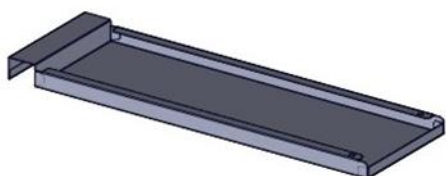
31




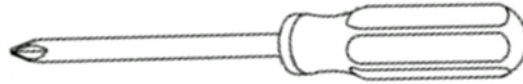
32



33




**Tools Needed / Nødvendige værktøjer / Outillage Requis /  
Benötigte Werkzeuge / Verktøj behövs/ Herramientas necesarias**




Some parts come with Screws pre-installed.  
Loosen and tighten for final assembly.




Visse dele leveres med forudmonterede skruer. Løsn og tilstram ved endelig samling.




Certaines pièces sont livrées avec les vis pré-installées.  
Desserrez et resserrez pour l'assemblage final.



Einige Teile werden mit vorinstallierten Schrauben geliefert.  
Diese müssen für die Endmontage gelöst und angezogen werden.



Einige Teile werden mit vorinstallierten Schrauben geliefert.  
Diese müssen für die Endmontage gelöst und angezogen werden.



Algunas partes vienen con los tornillos pre instalados.  
Afloje y apriete para el ensamble final.

**Hardware package list / Liste over dele / Liste des vis de l'emballage /  
Geräte-Paketliste / Hårdvarupaketlista / Lista de tornillos del paquete**

Truss Head Screw 1/4-20 x 1/2"

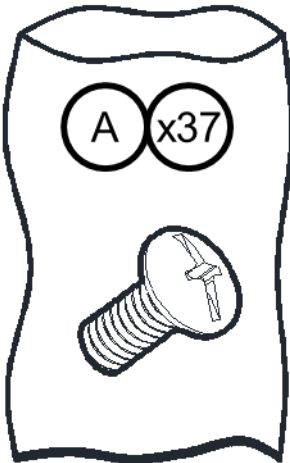
Oval hovedskruer 1/4-20 x 1/2"

Vis cruciforme 1/4-20 x 1/2"

Linsenkopfschraube 1/4-20 x 1/2"

Oval huvudskruv 1/4-20 x 1/2"

Tornillo de cabeza ovalada 1/4-20 x 1/2"



Truss Head Screw 5/32-32 x 3/8"

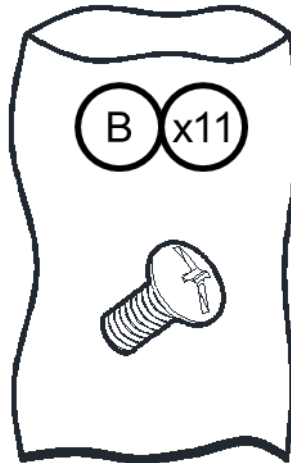
Oval hovedskruer 5/32-32 x 3/8"

Vis cruciforme 5/32-32 x 3/8"

Linsenkopfschraube 5/32-32 x 3/8"

Oval huvudskruv 5/32-32 x 3/8"

Tornillo de cabeza ovalada 5/32-32 x 3/8"



Flat Washer 1/4"

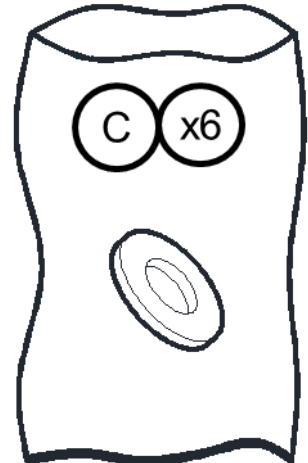
Flad vaskemaskine 1/4"

Rondelle Plate 1/4"

Flache Waschmaschine 1/4"

Platt tvättmaskin 1/4"

Arandela Plana 1/4"



Flat Washer 5/32"

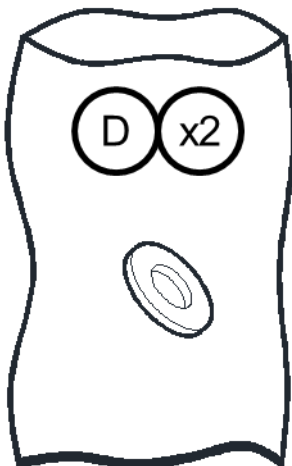
Flad vaskemaskine 5/32"

Rondelle Plate 5/32"

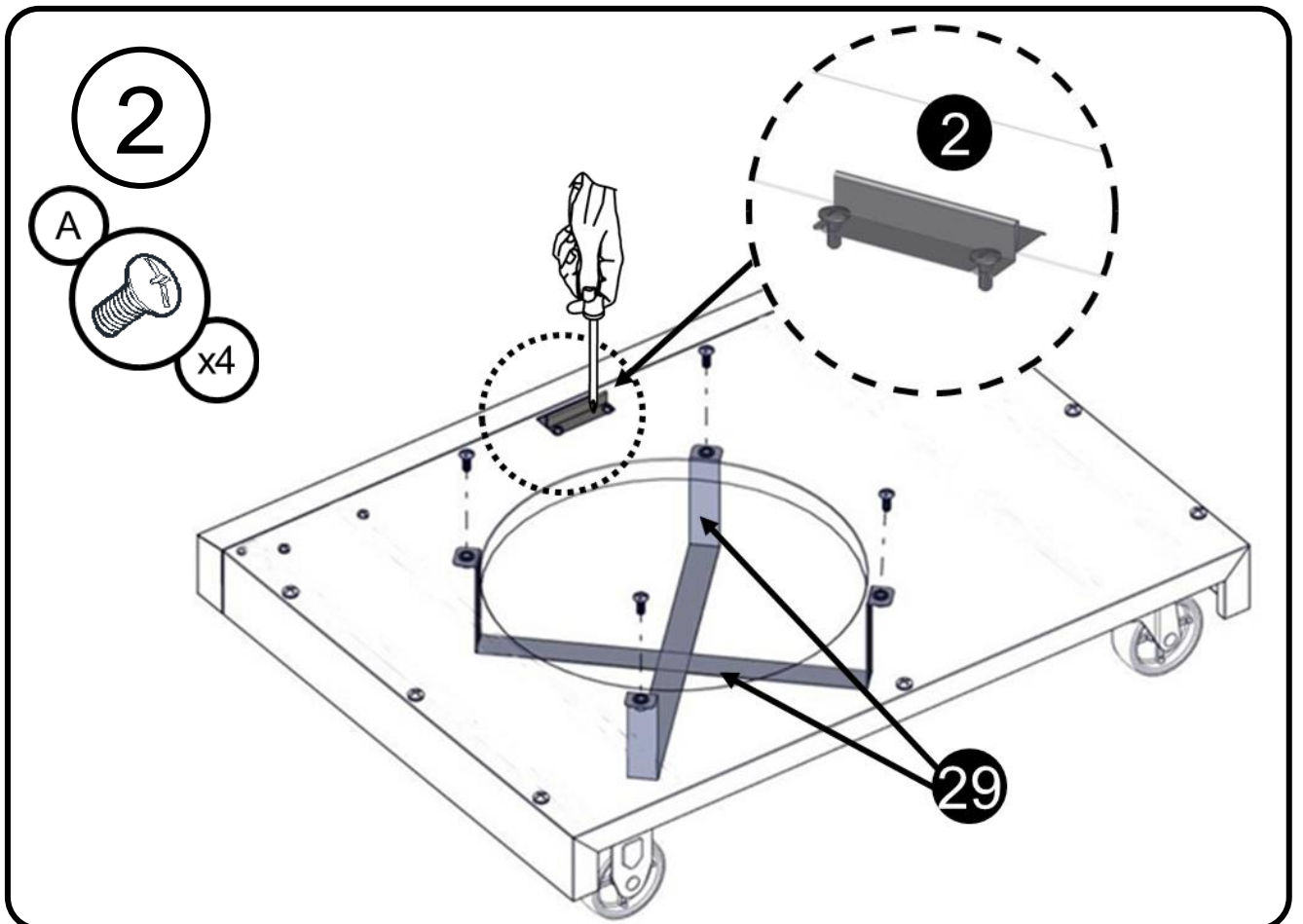
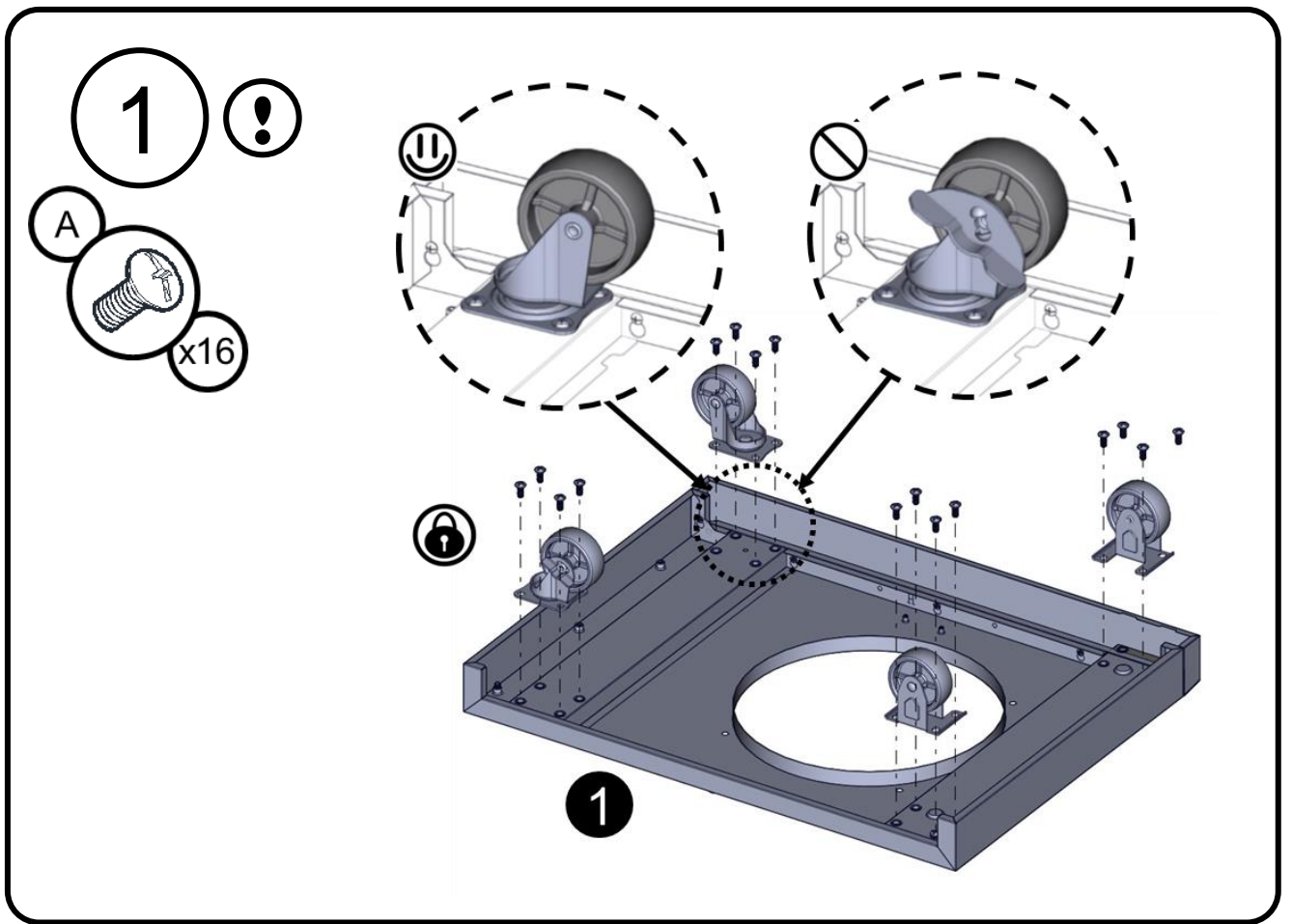
Flache Waschmaschine 5/32"

Platt tvättmaskin 5/32"

Arandela Plana 5/32"

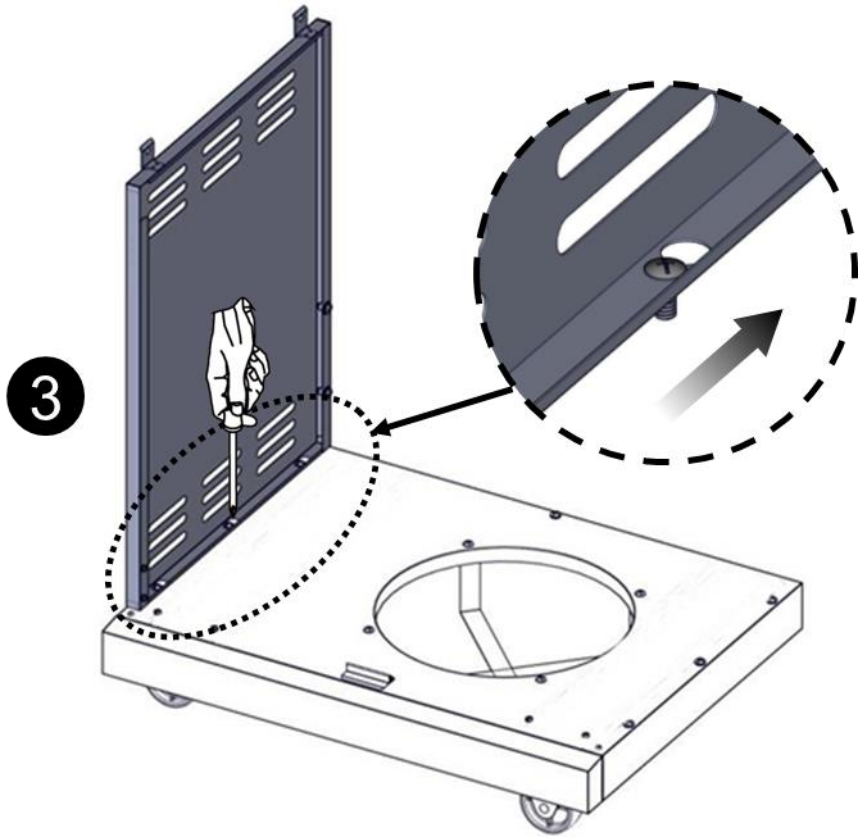




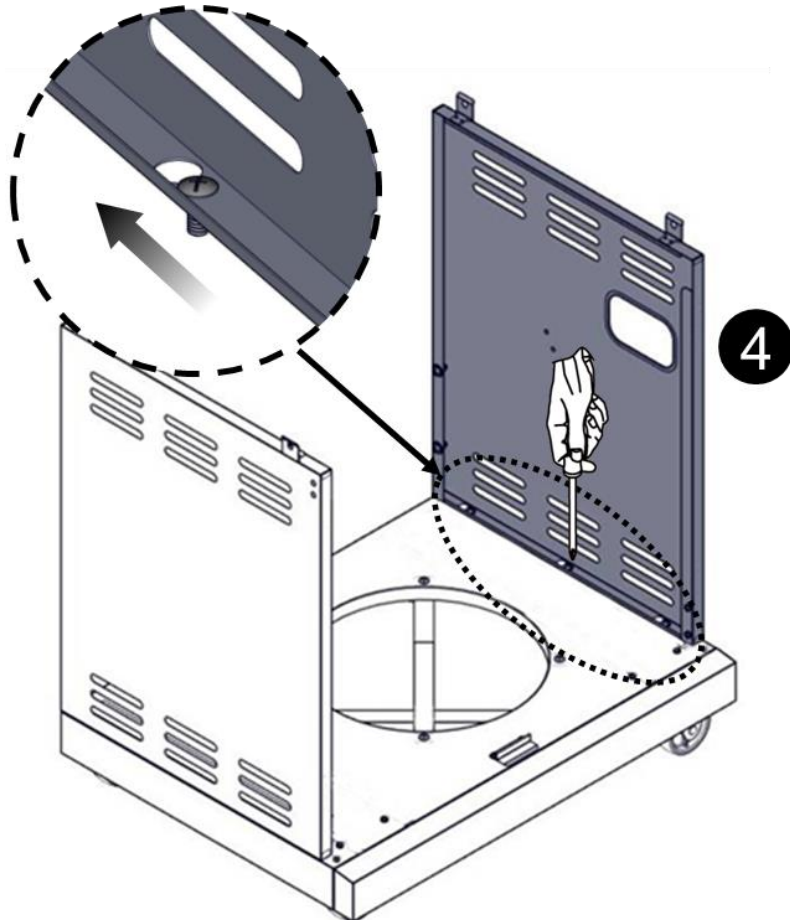


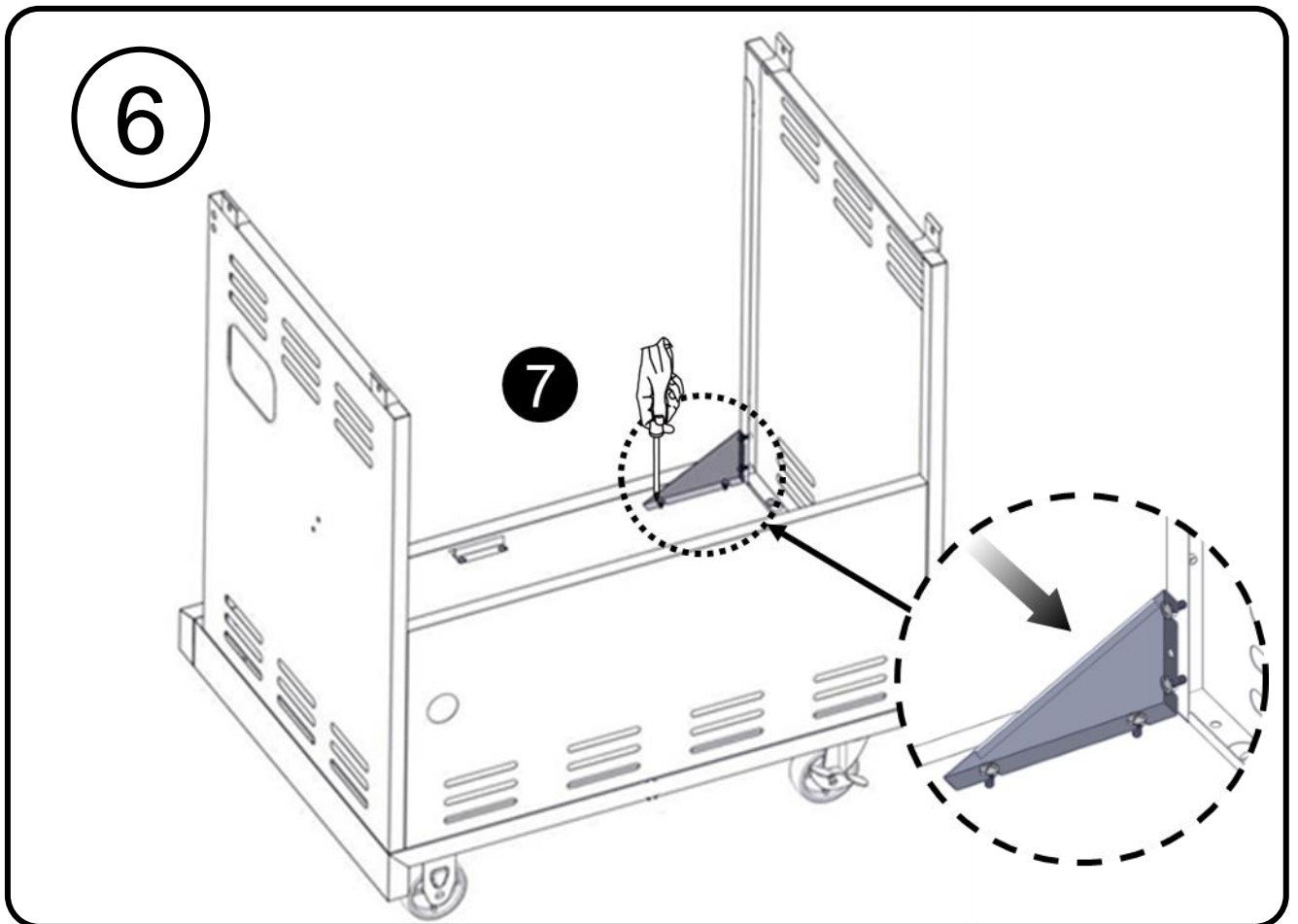
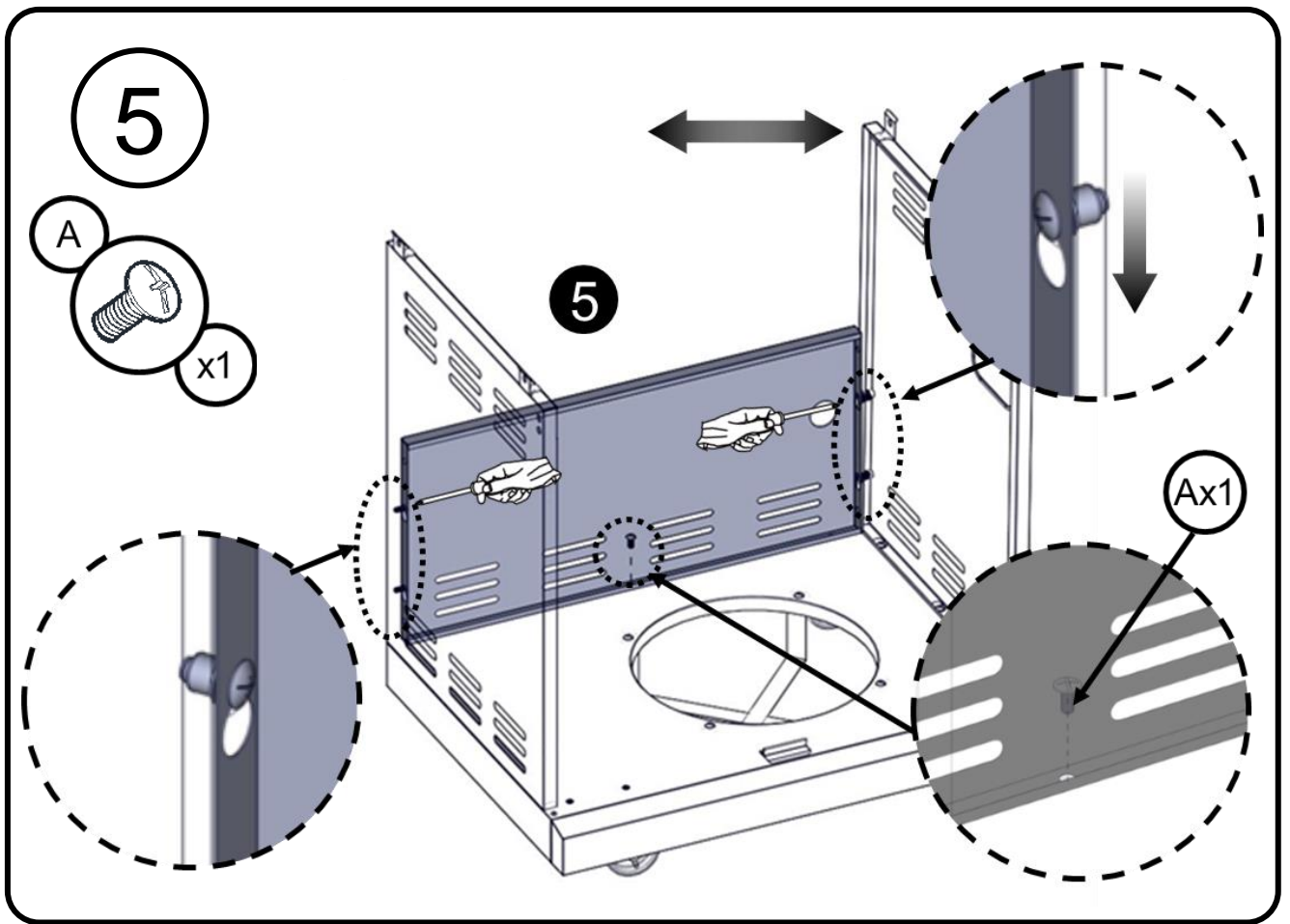


3

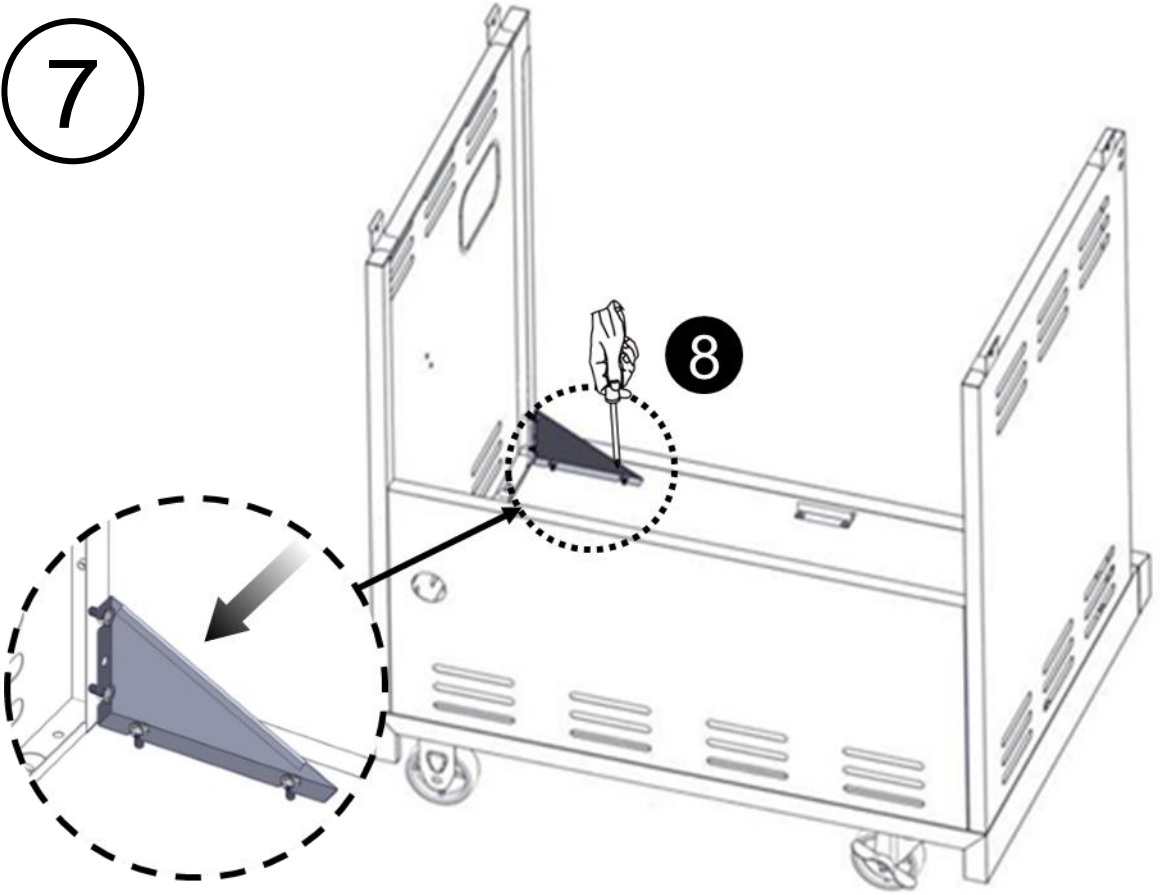


4





7



8

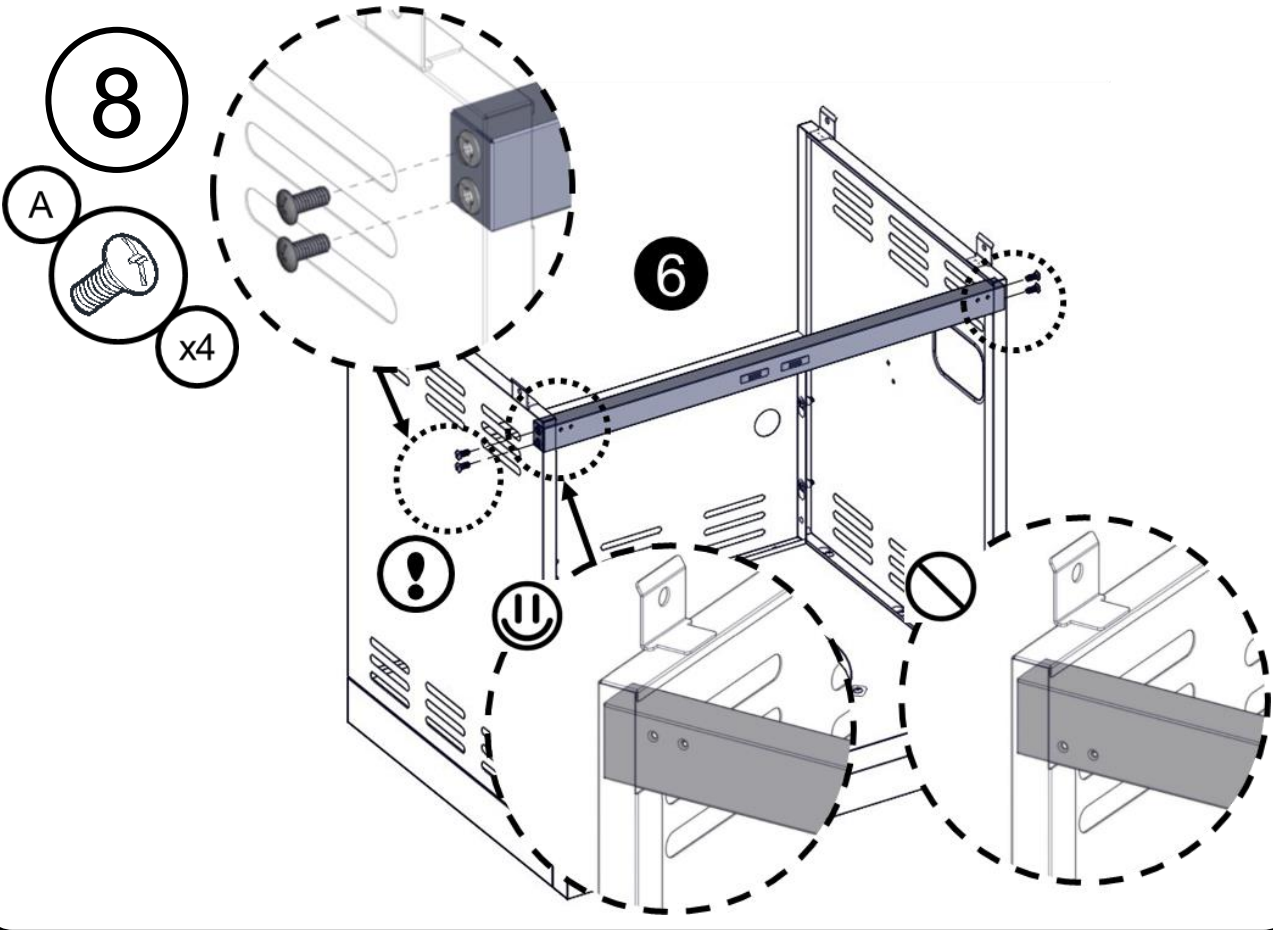
8

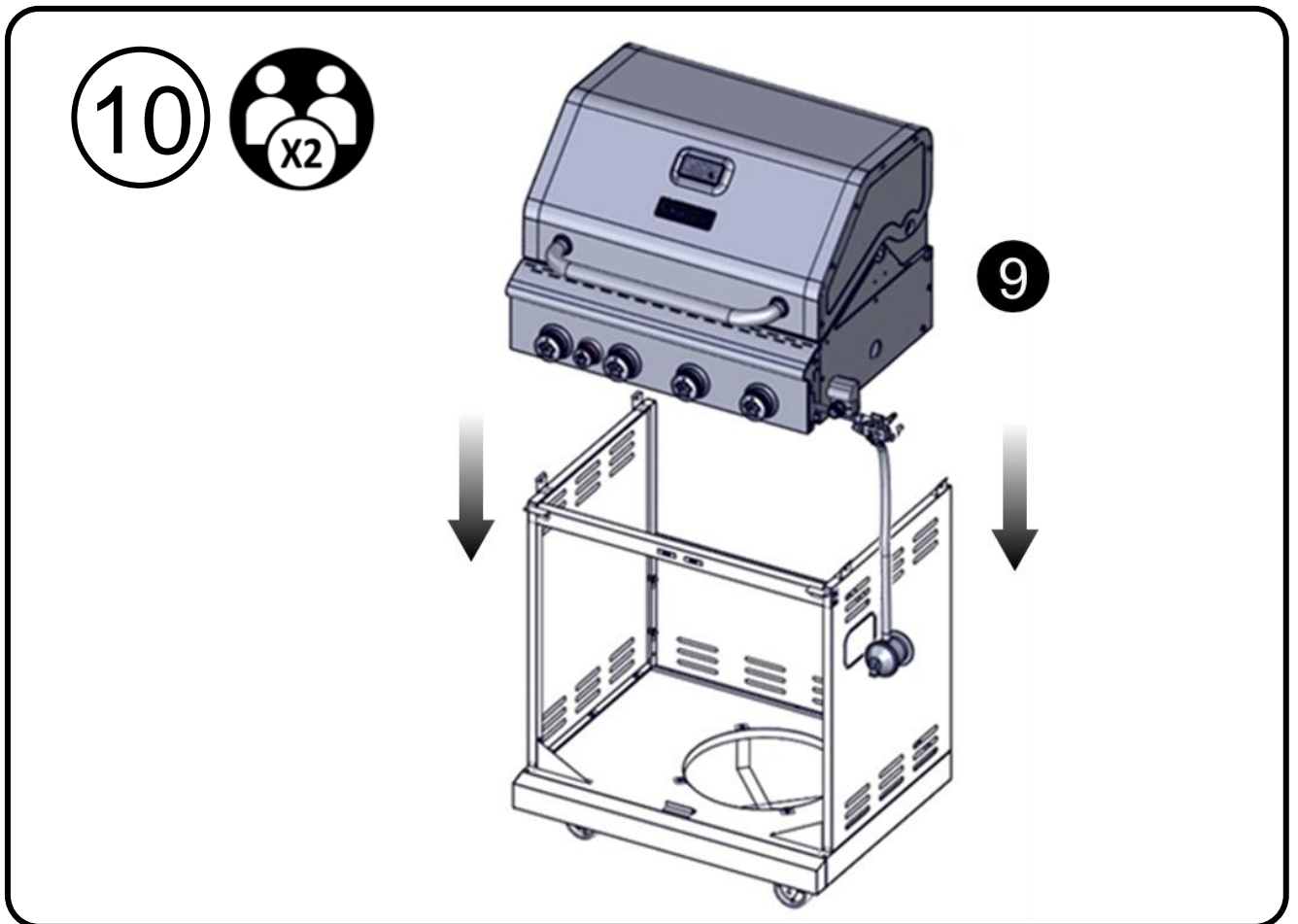
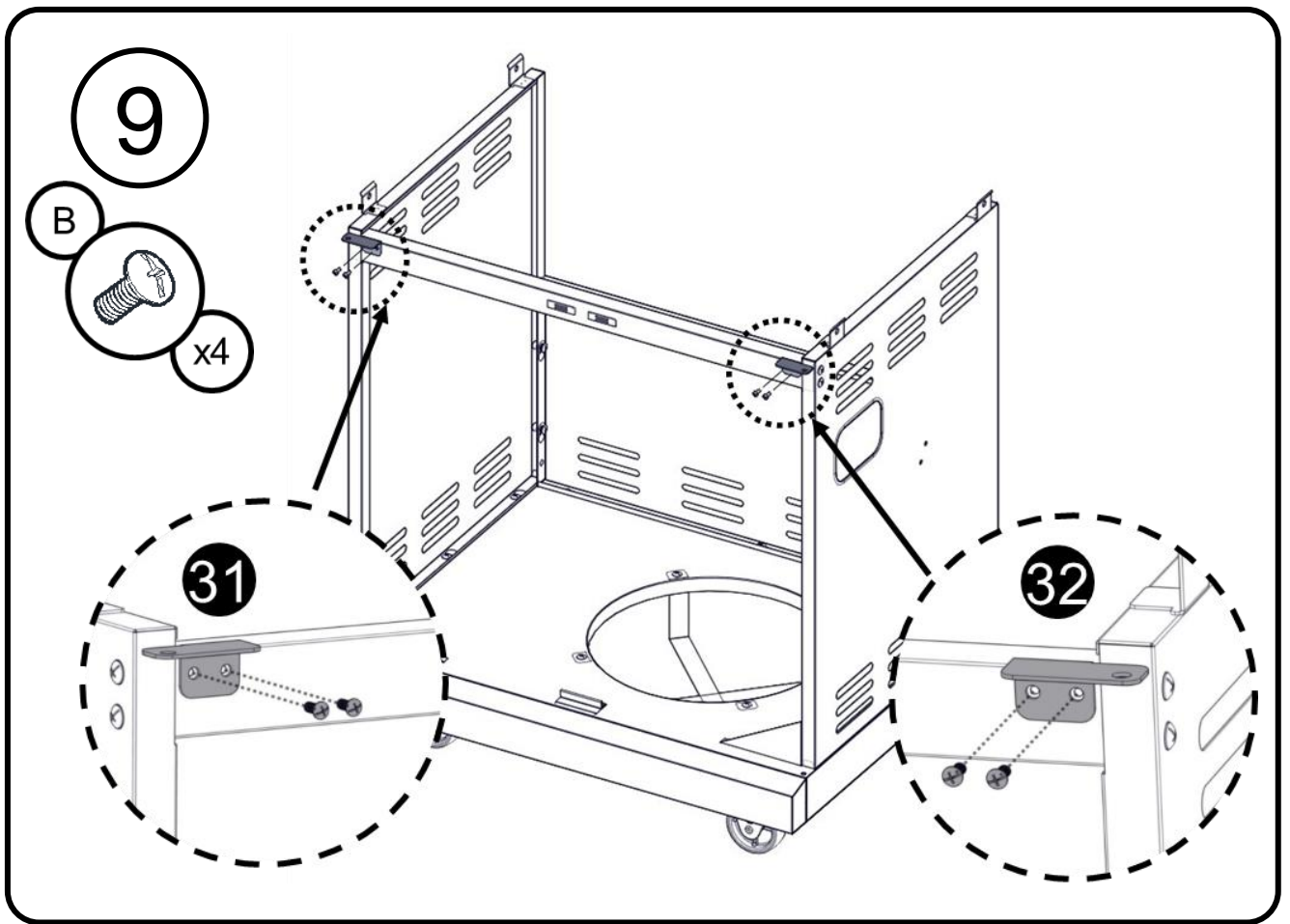
A



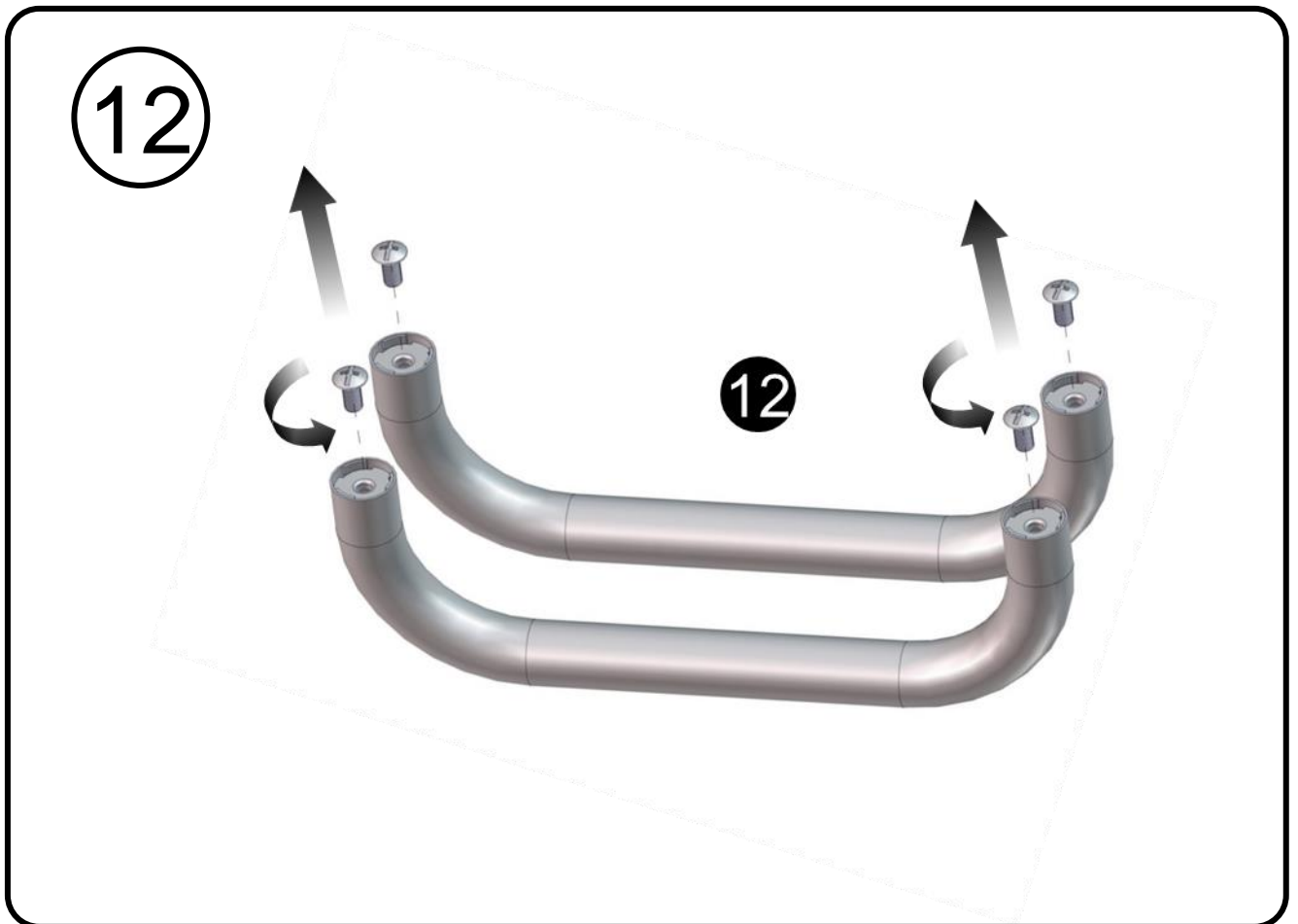
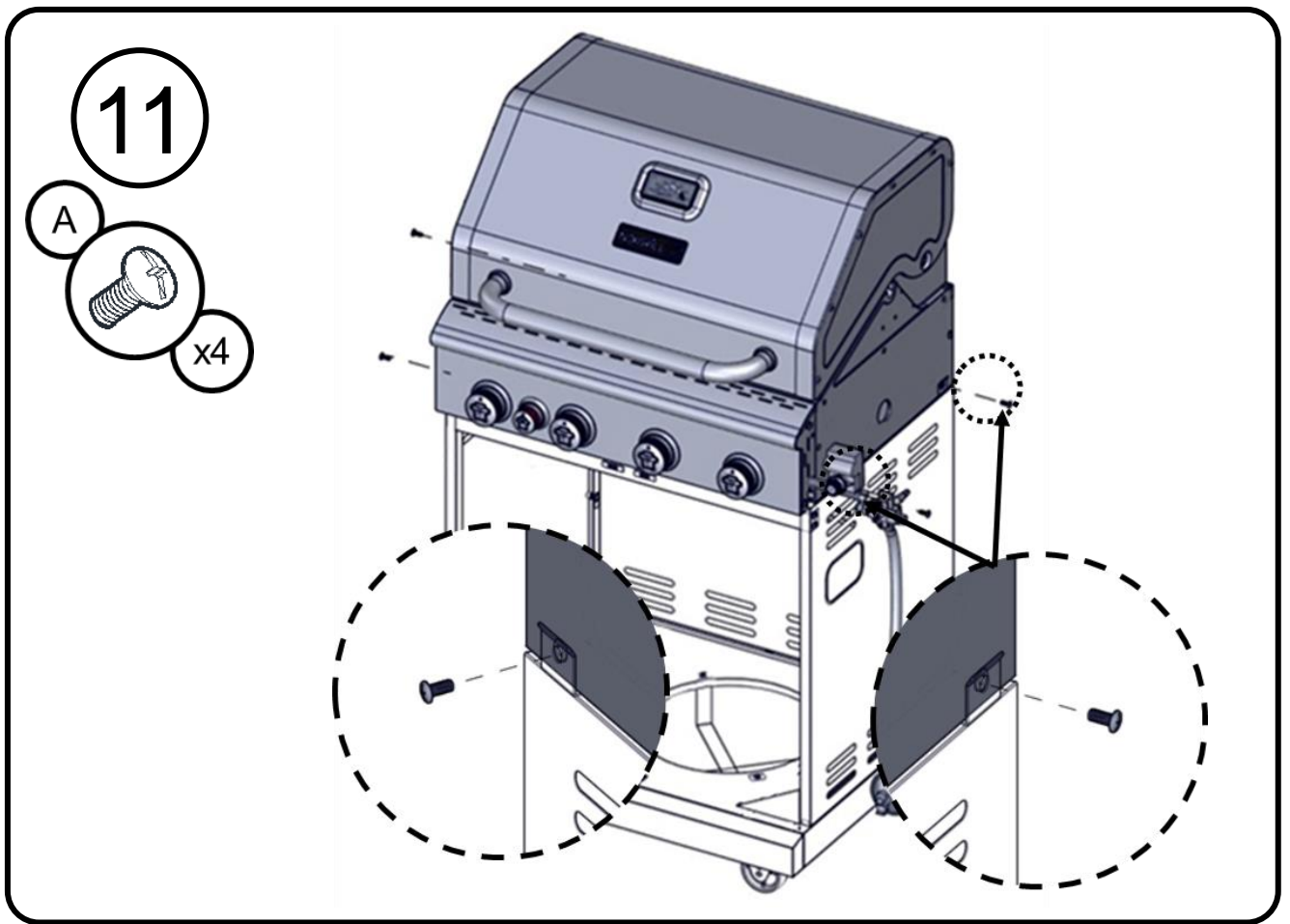
x4

6

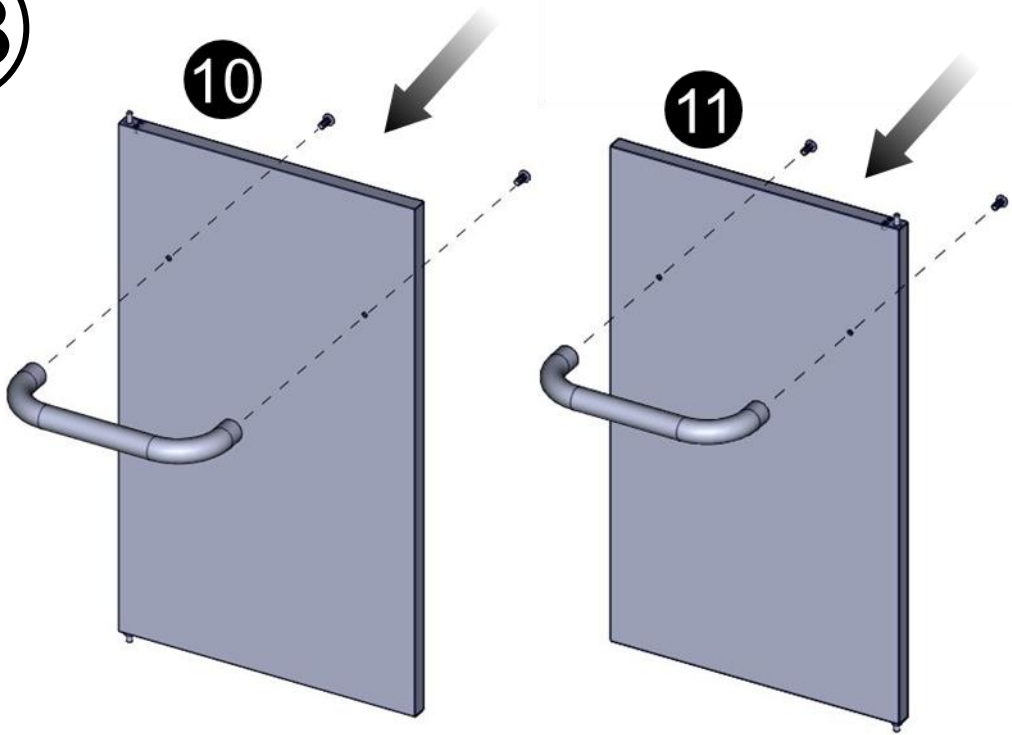




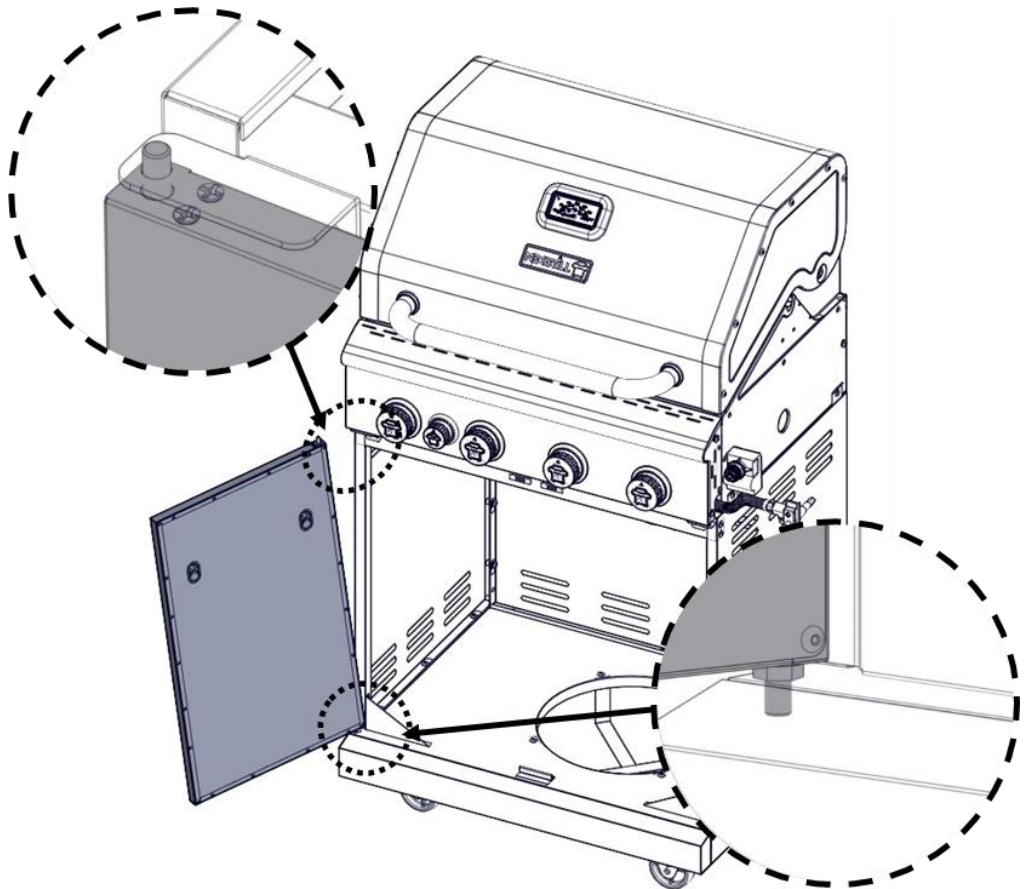




13

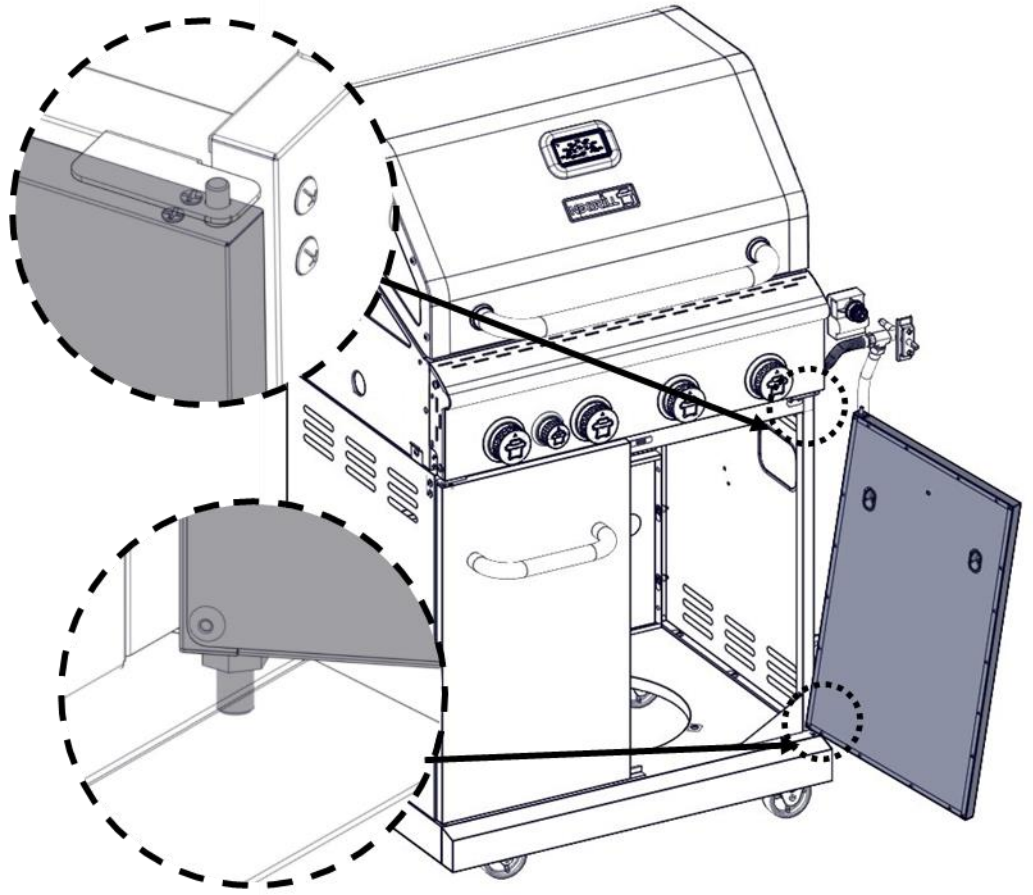


14

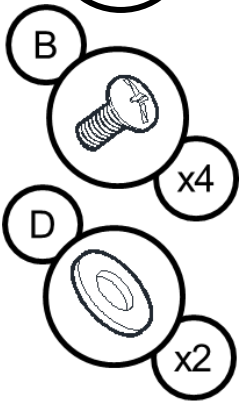




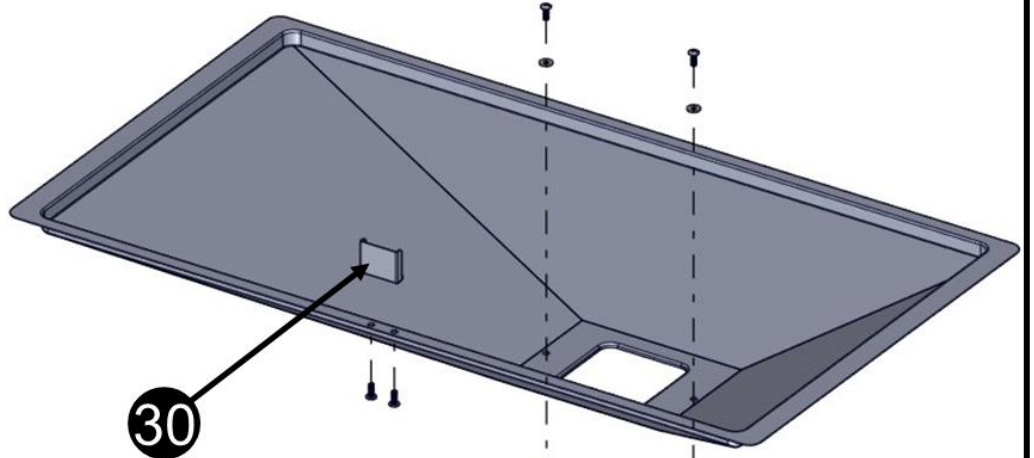
15



16



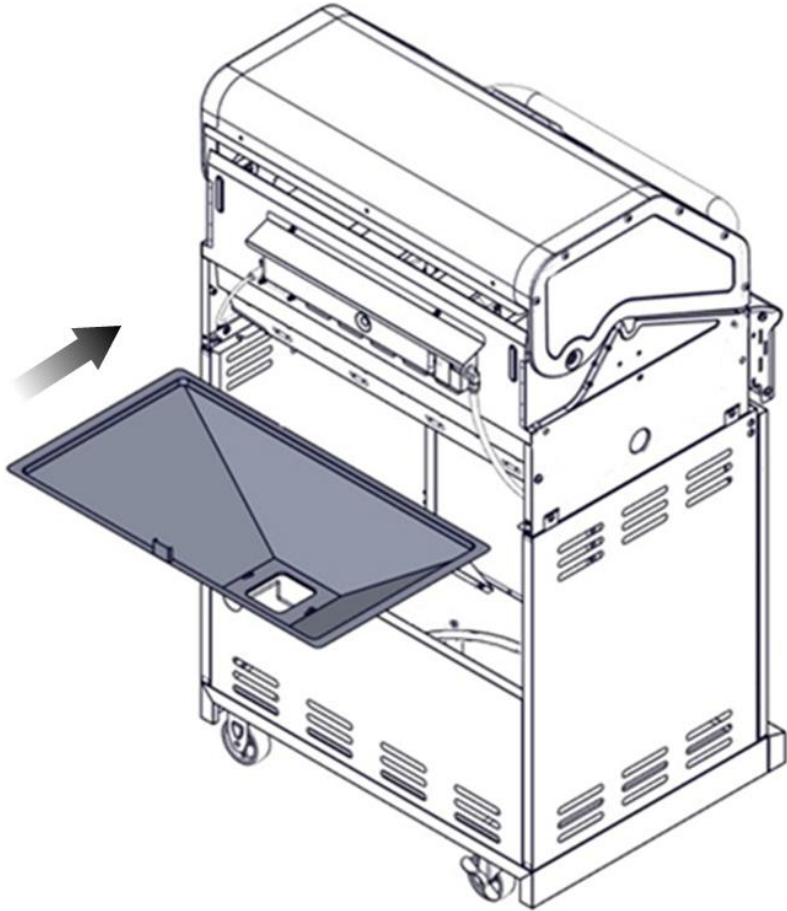
13



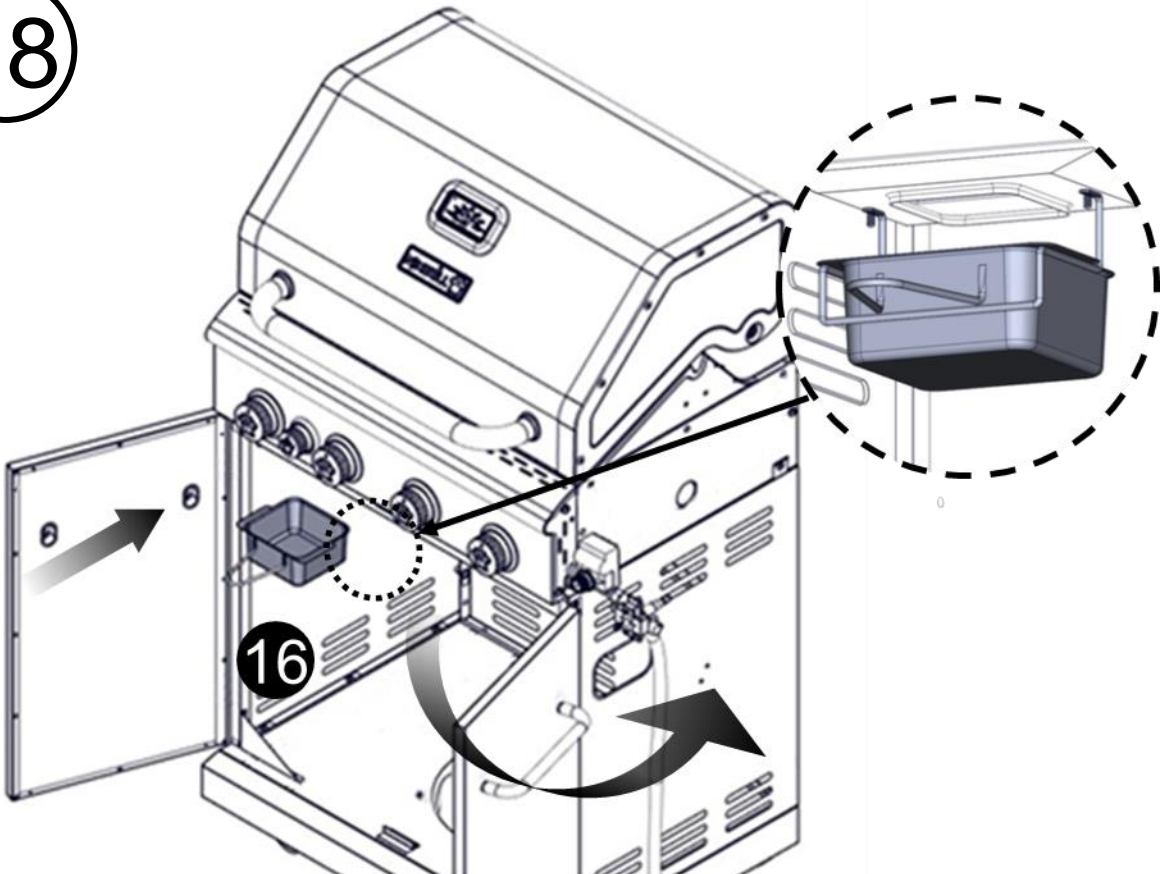
30

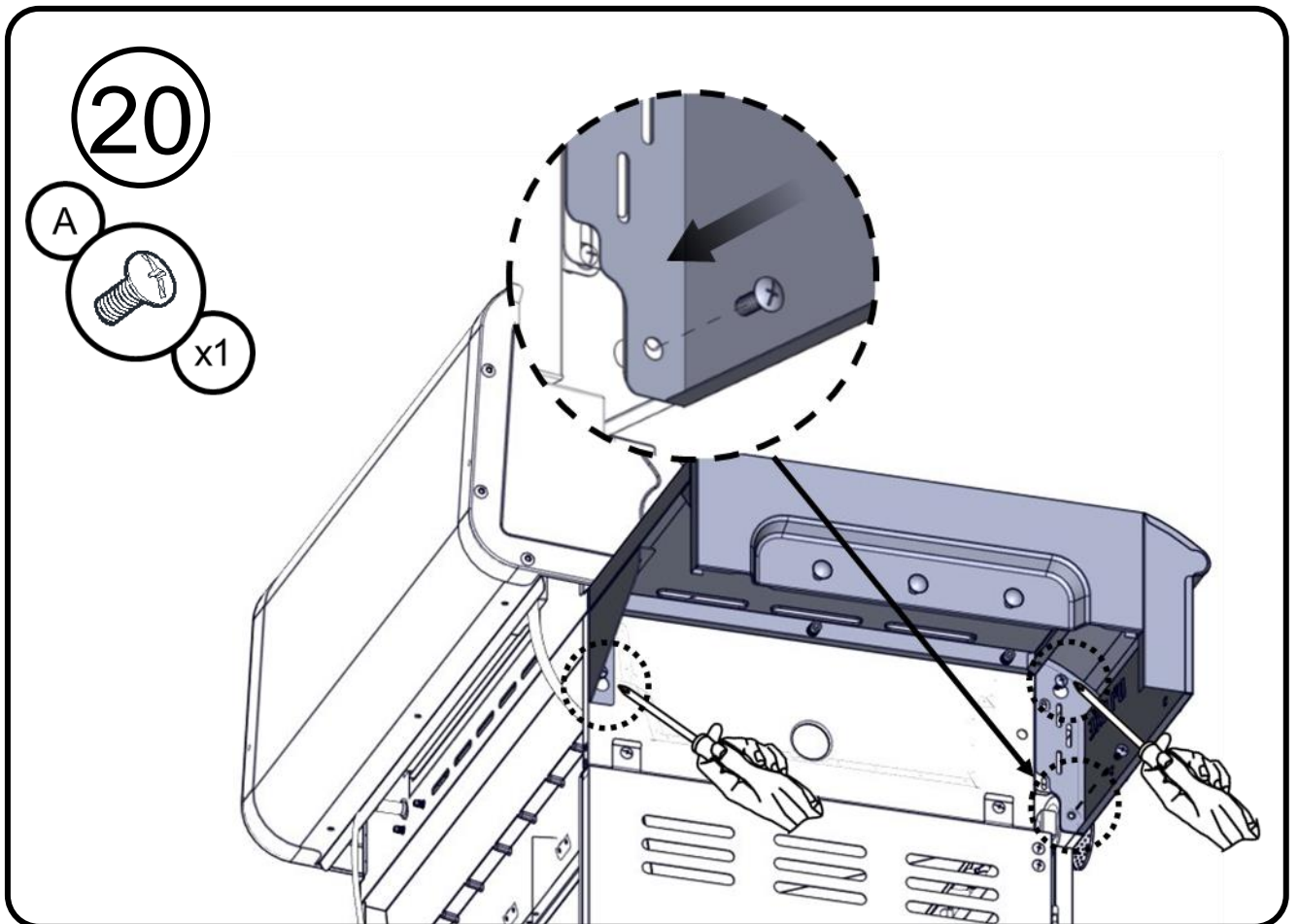
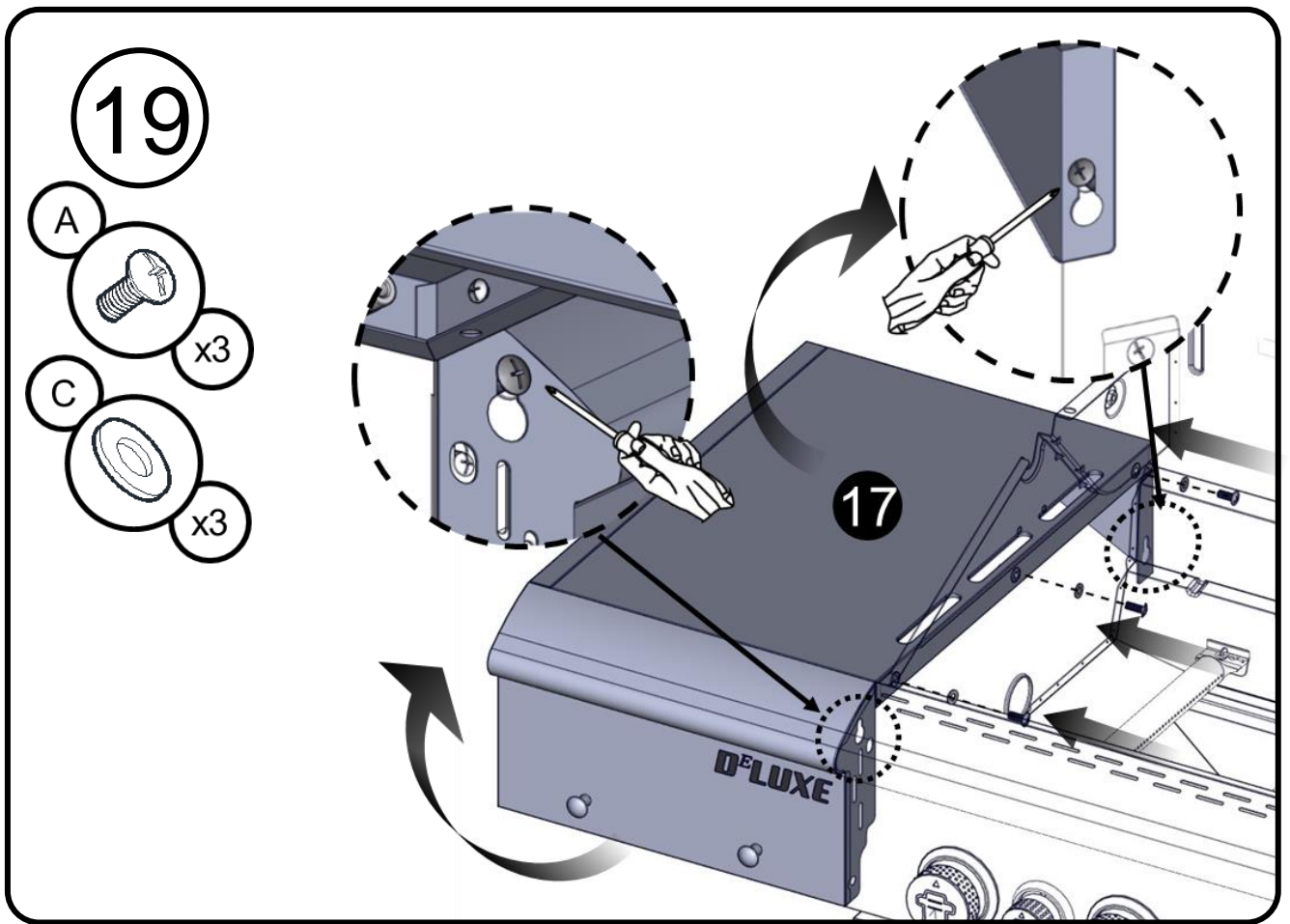
14

17

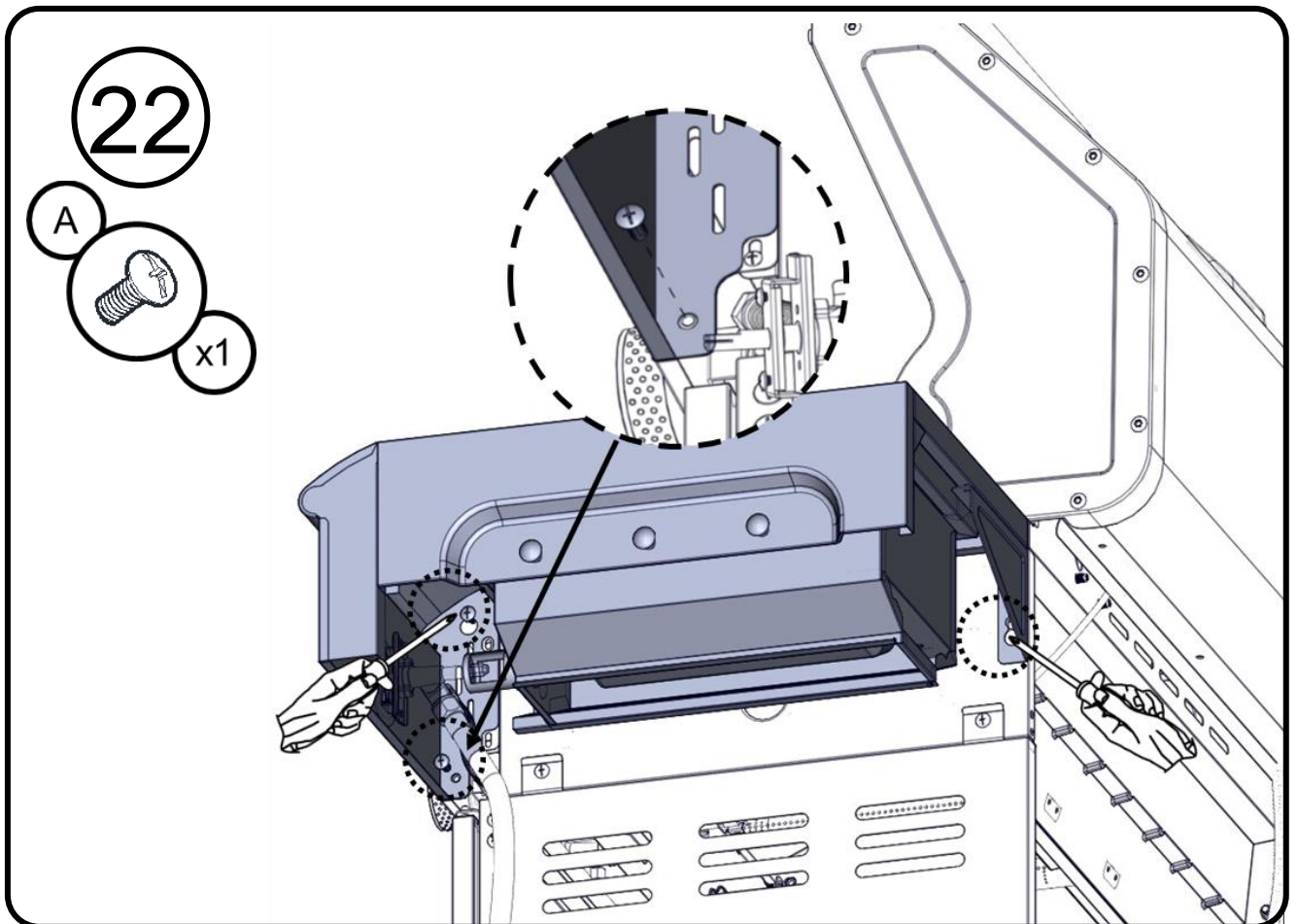
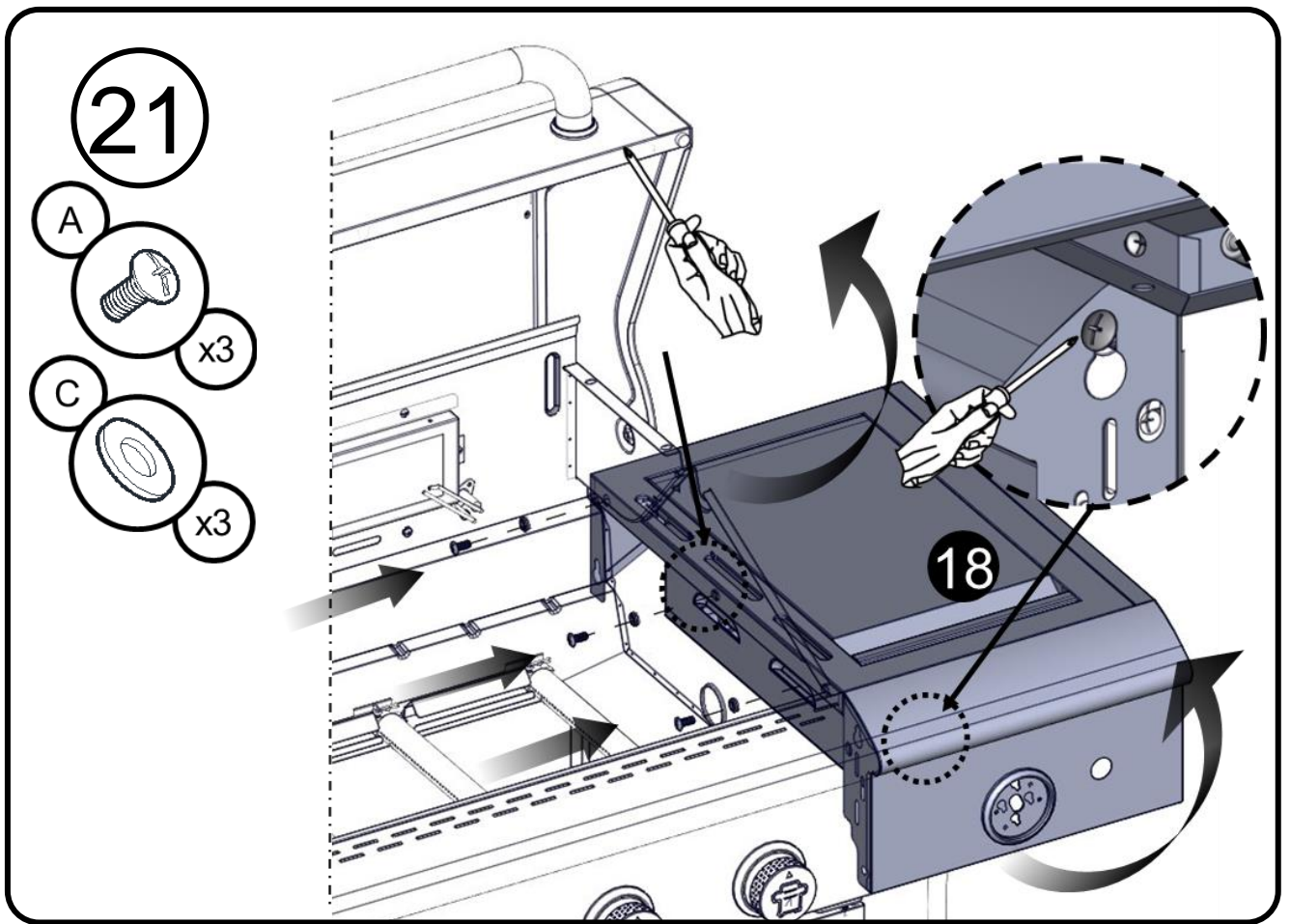


18

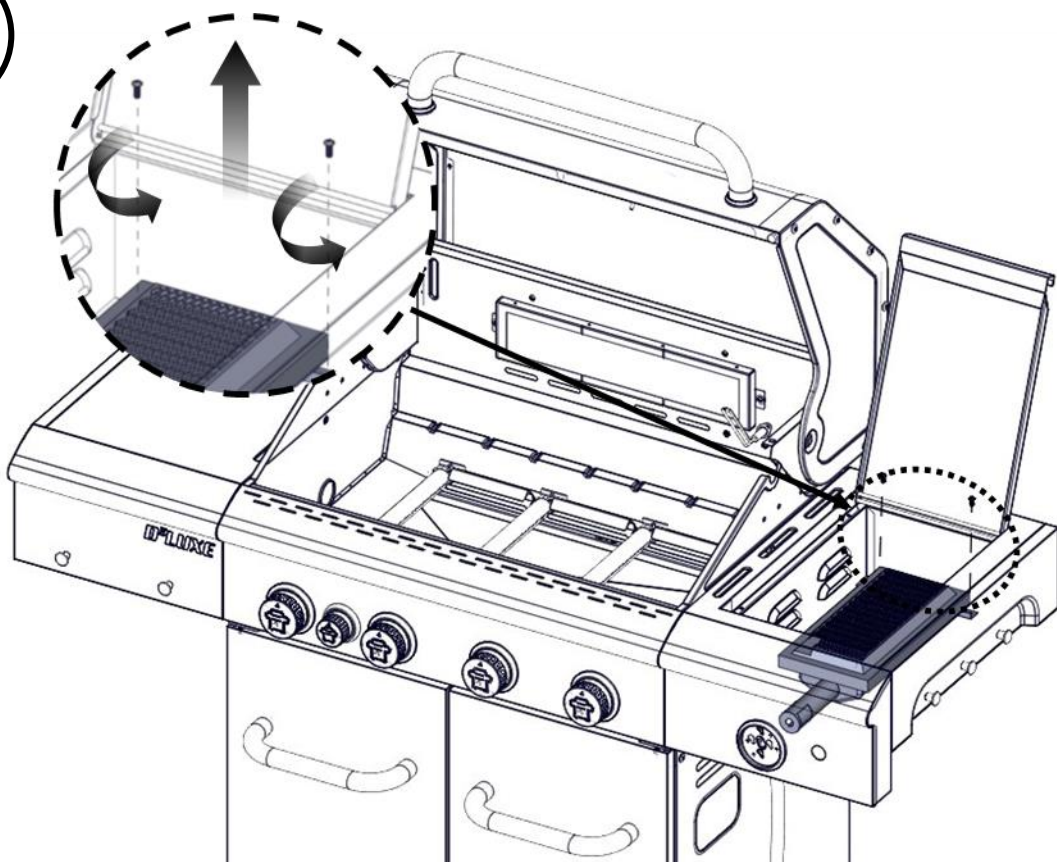




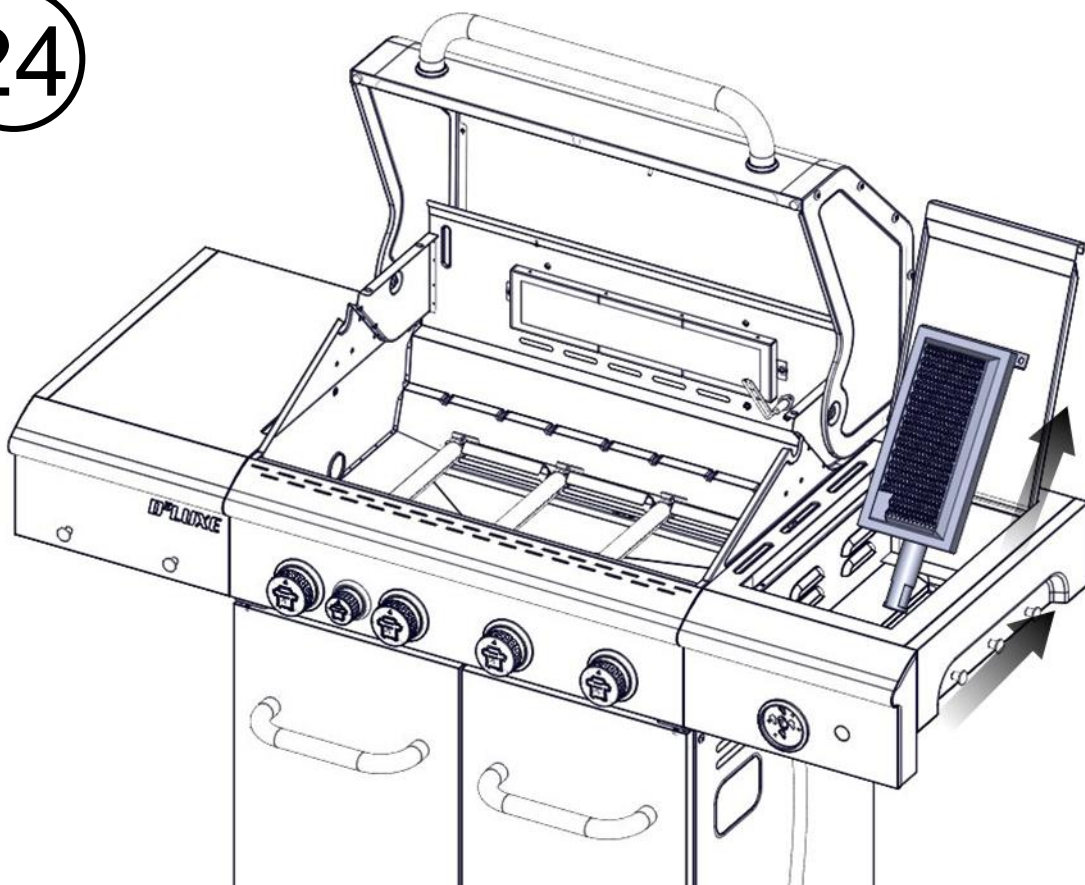




23

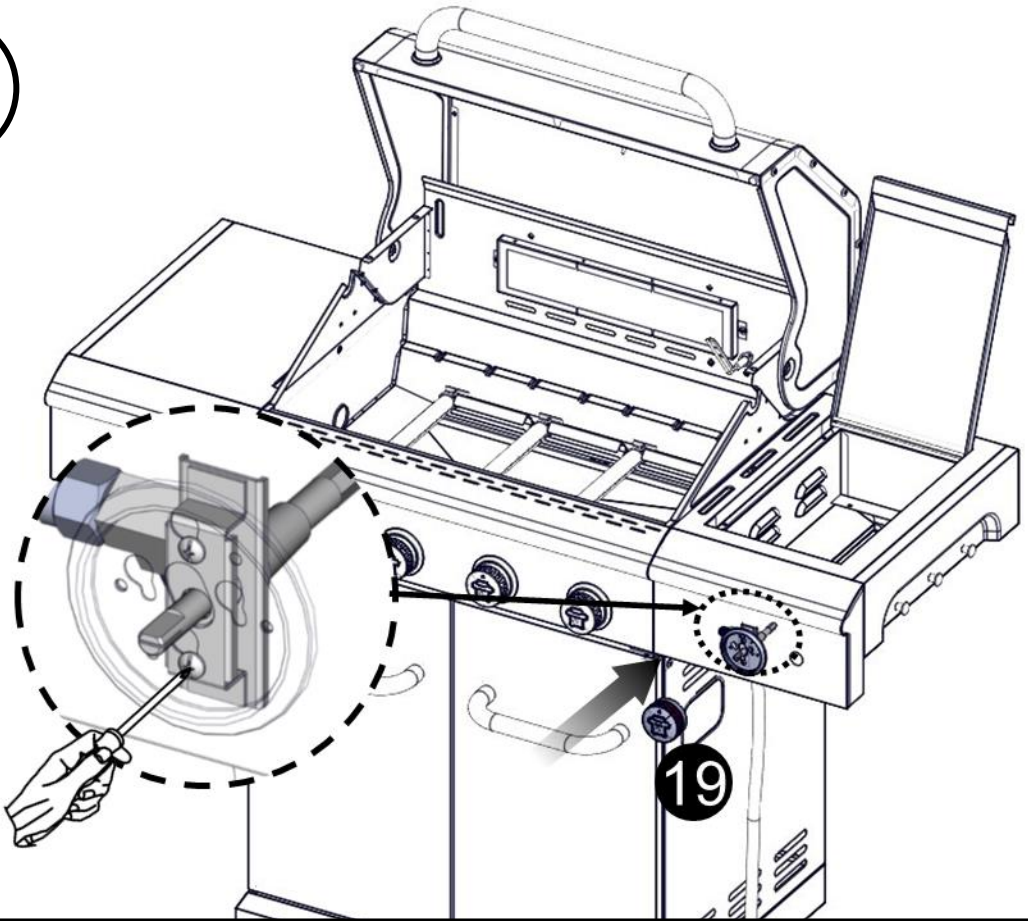


24

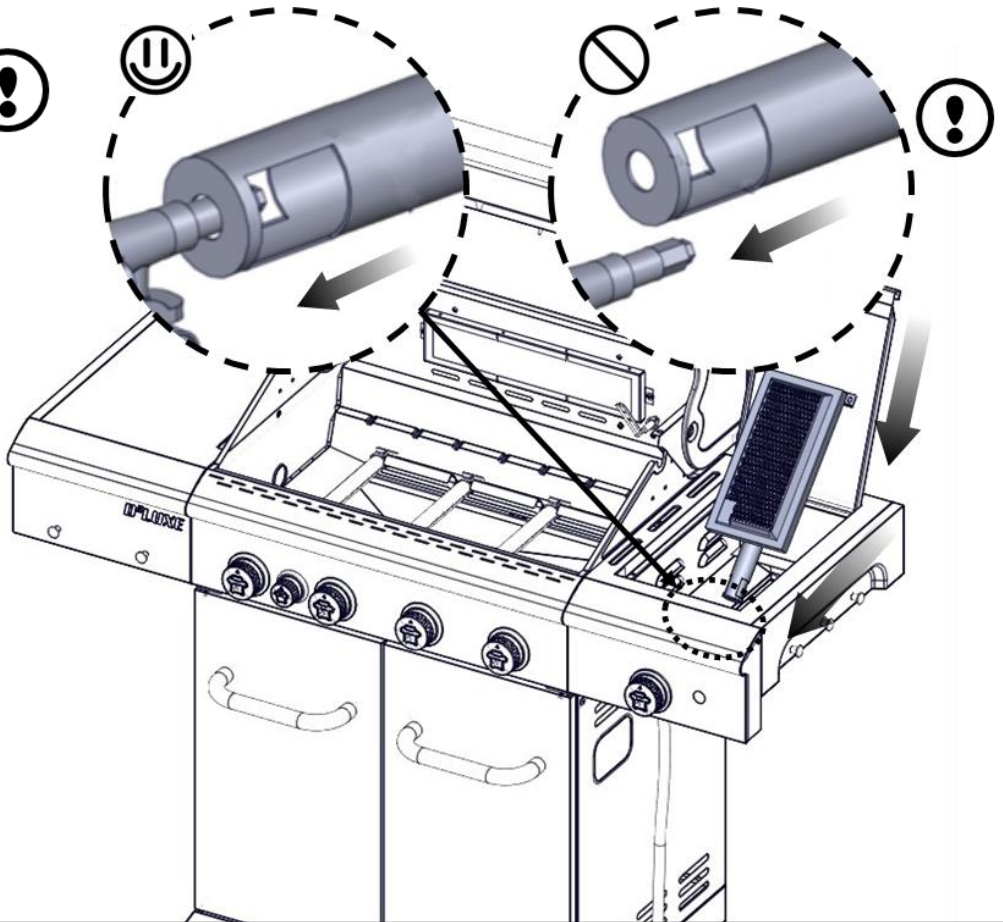




25

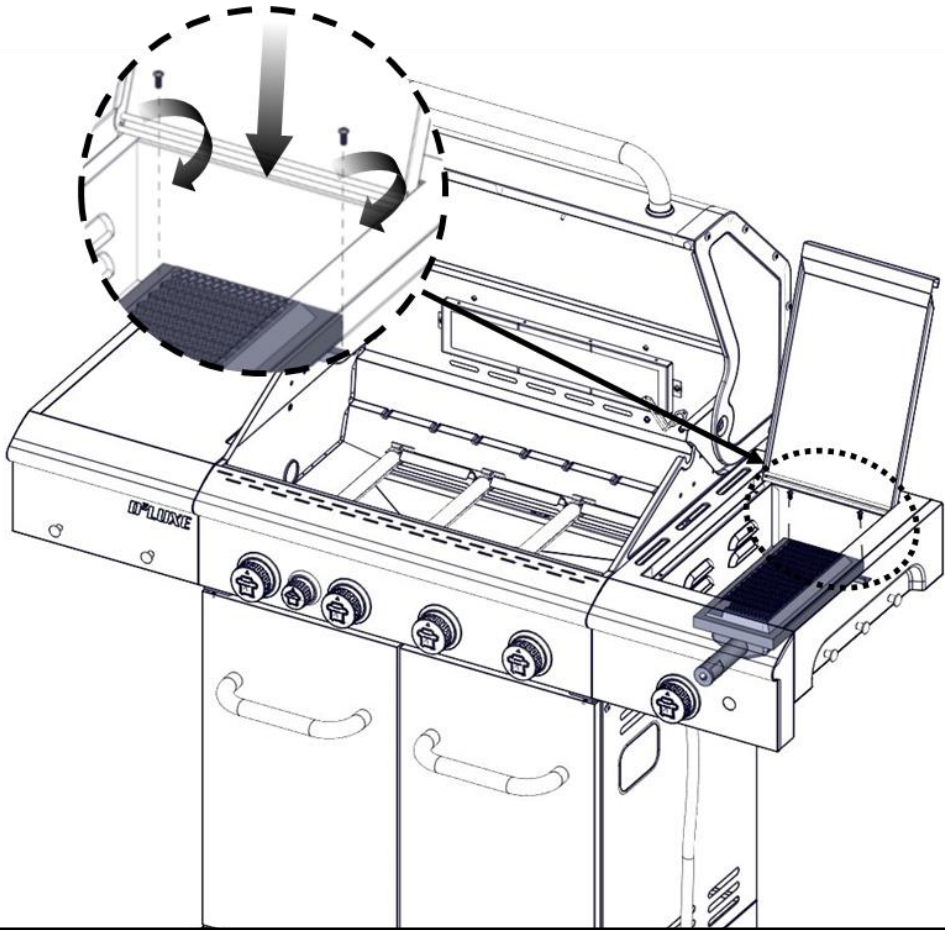


26 !

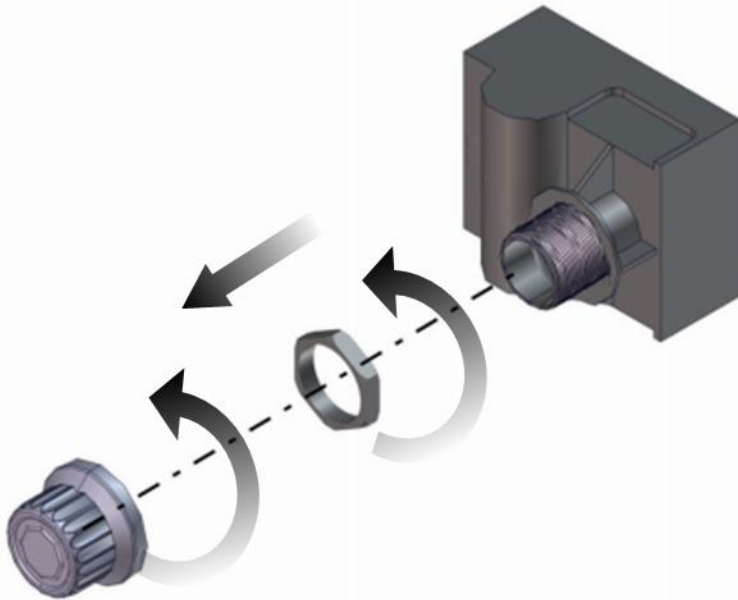




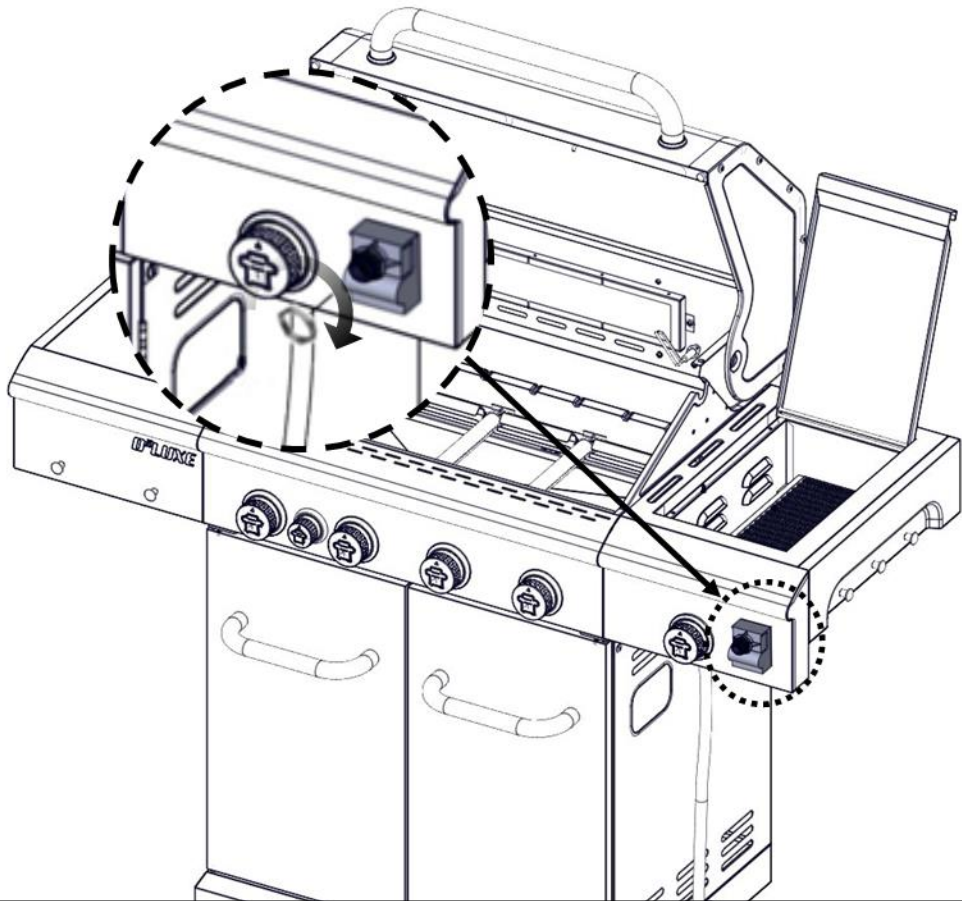
27



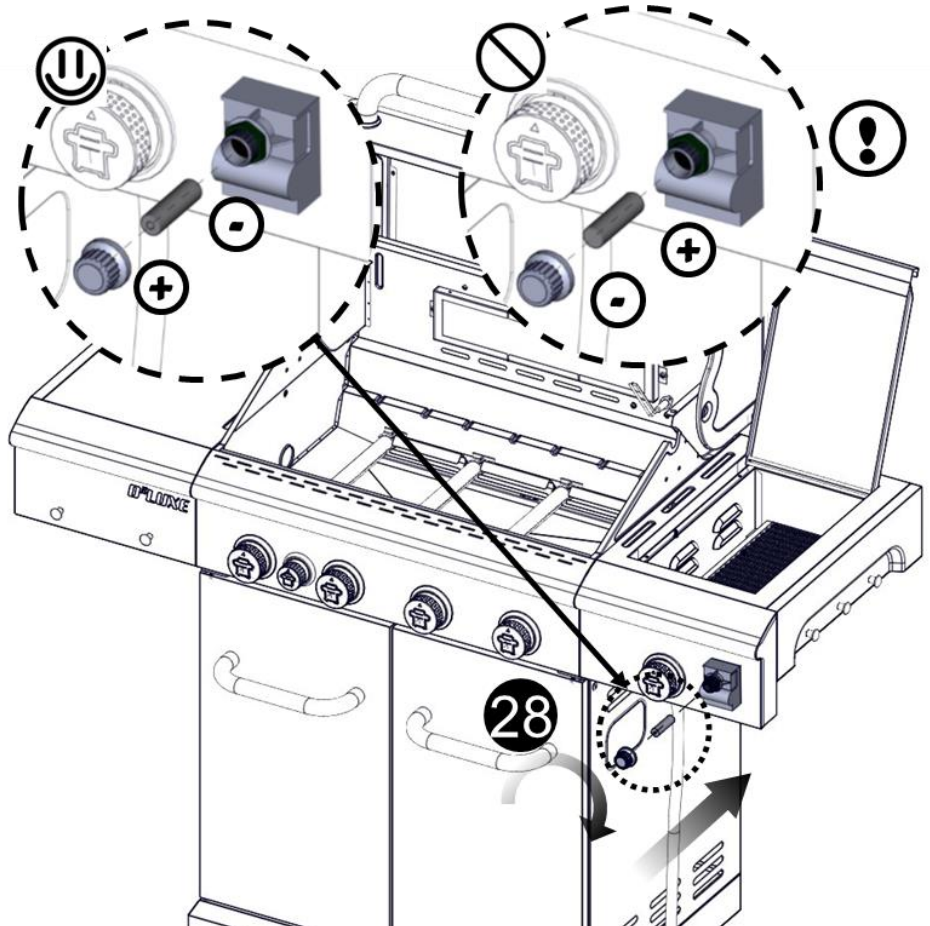
28

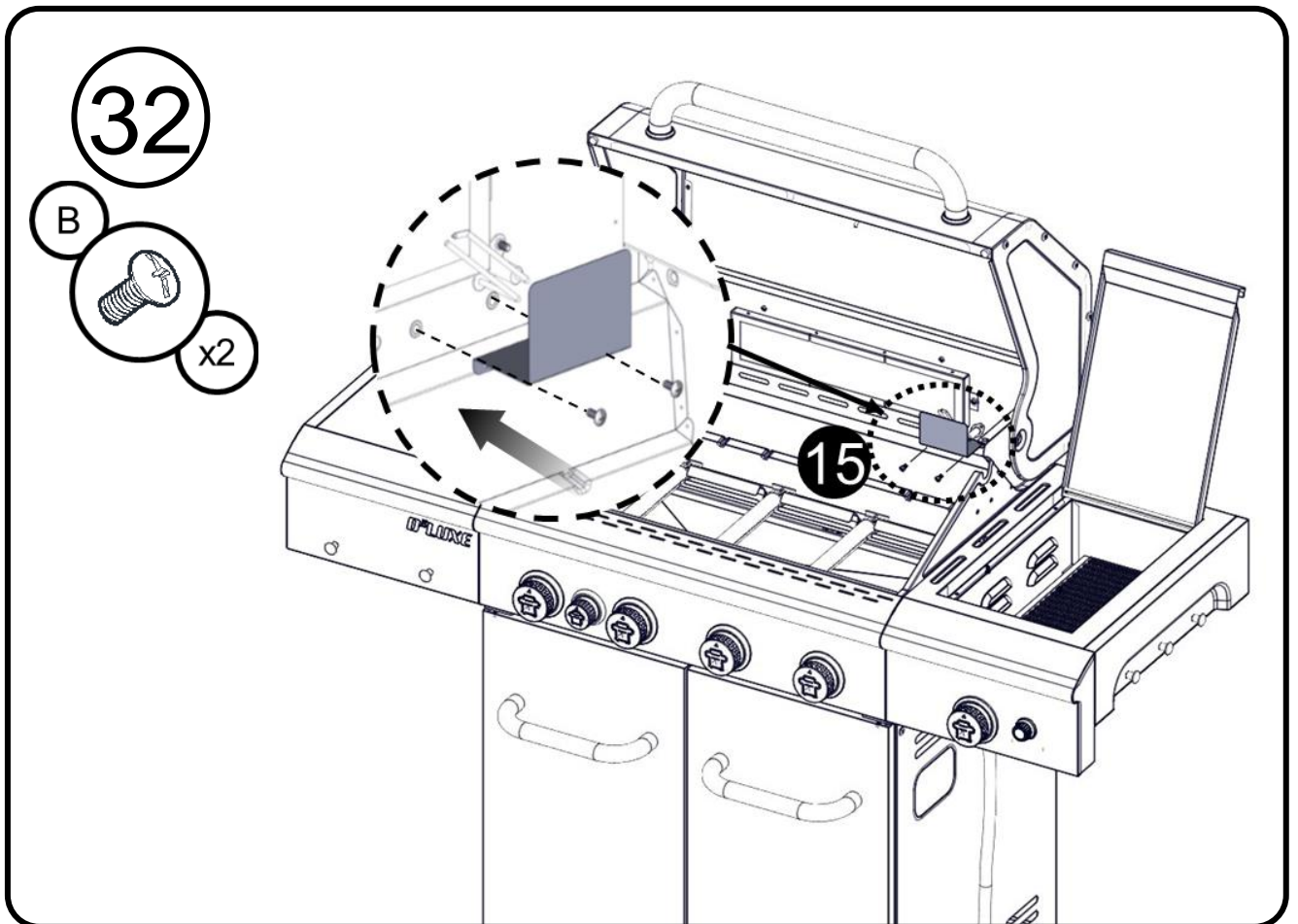
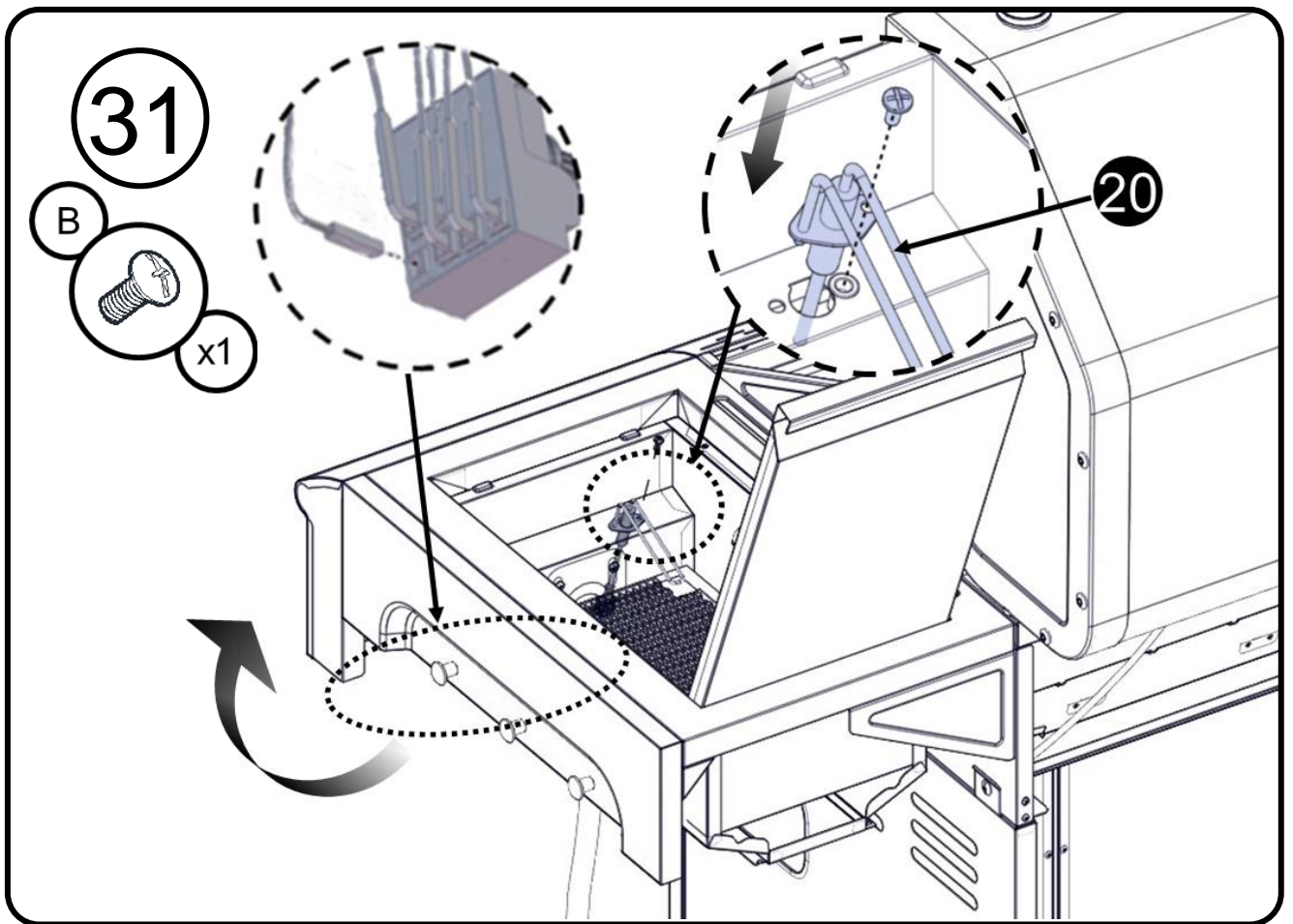


29



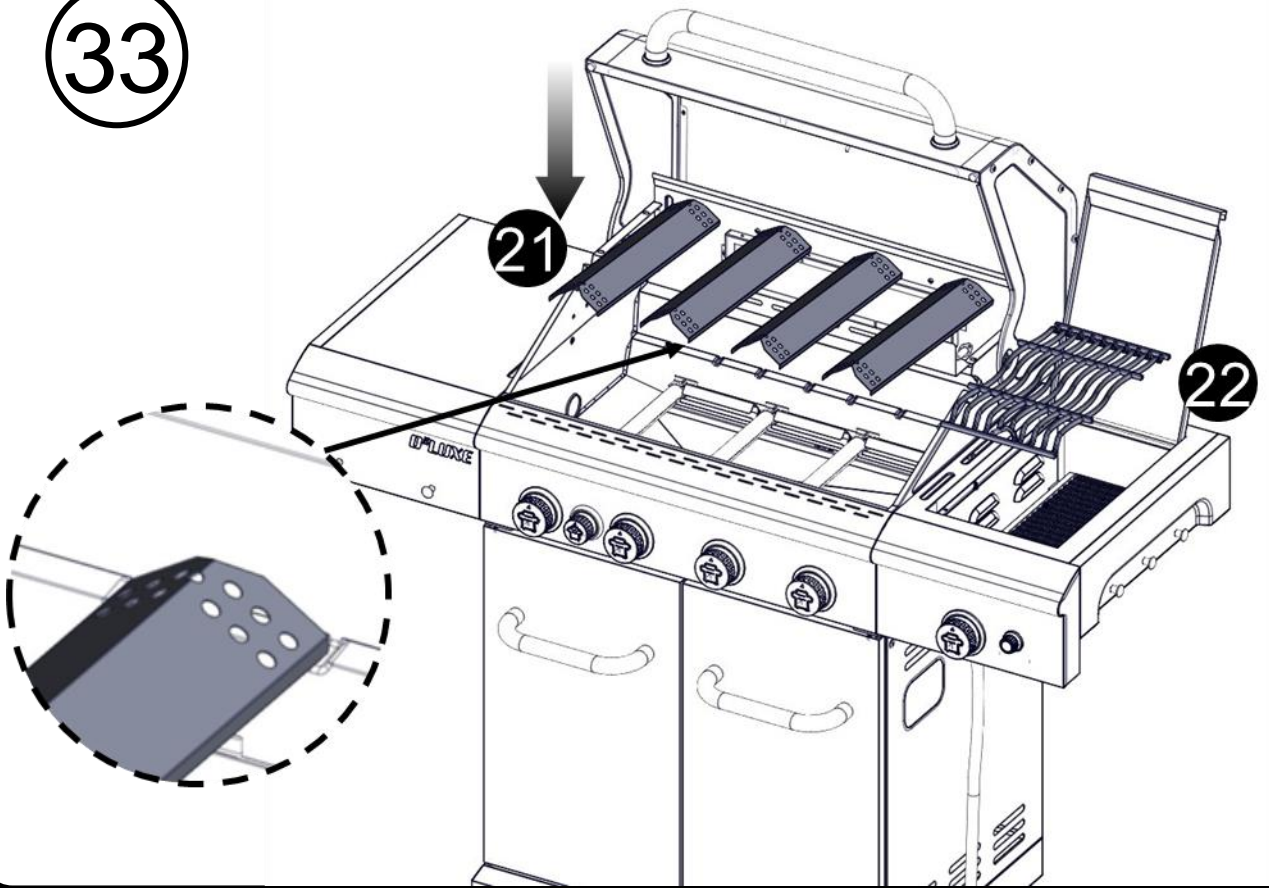
30



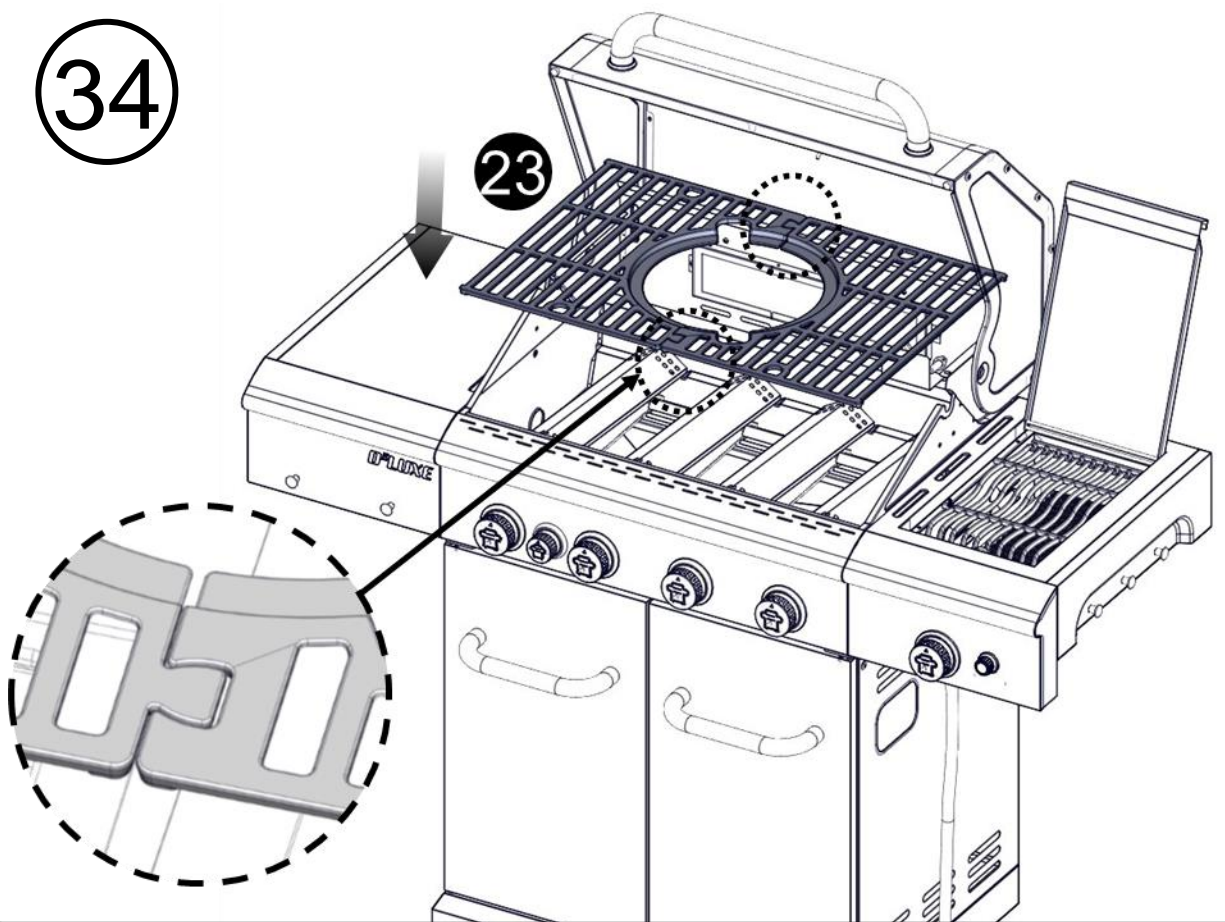




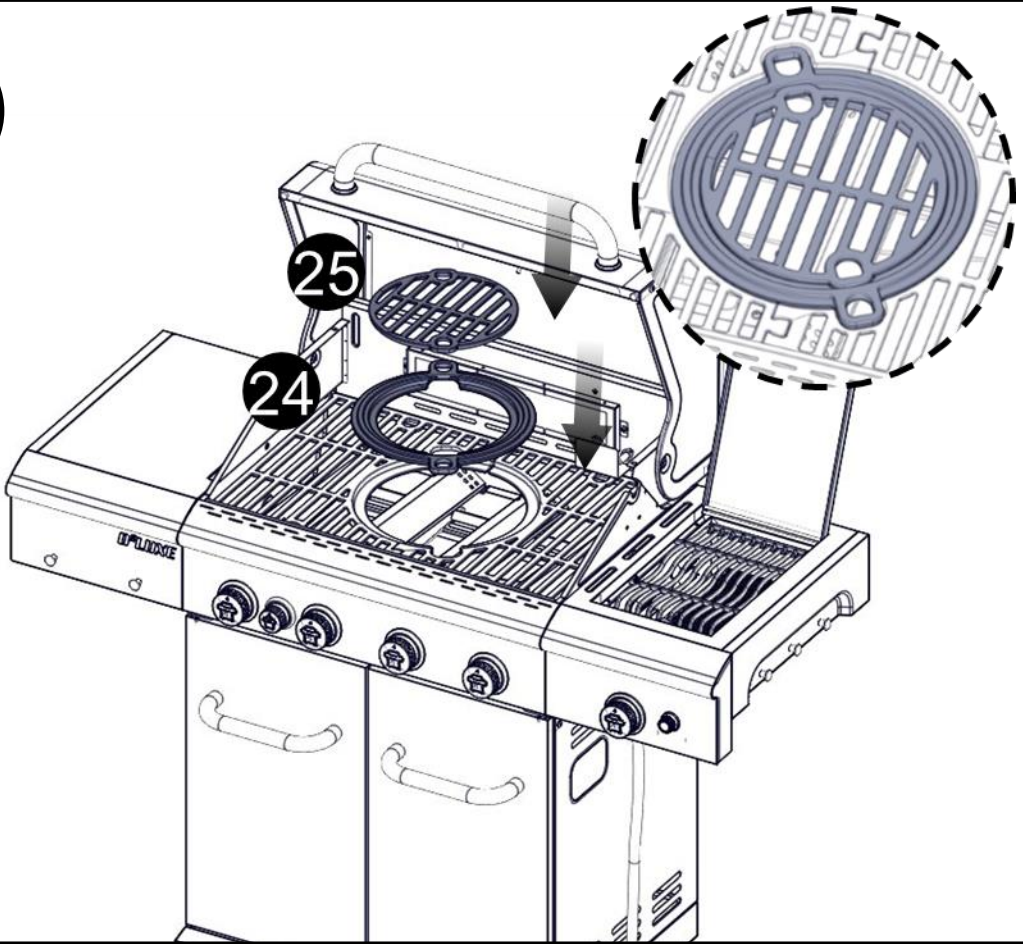
33



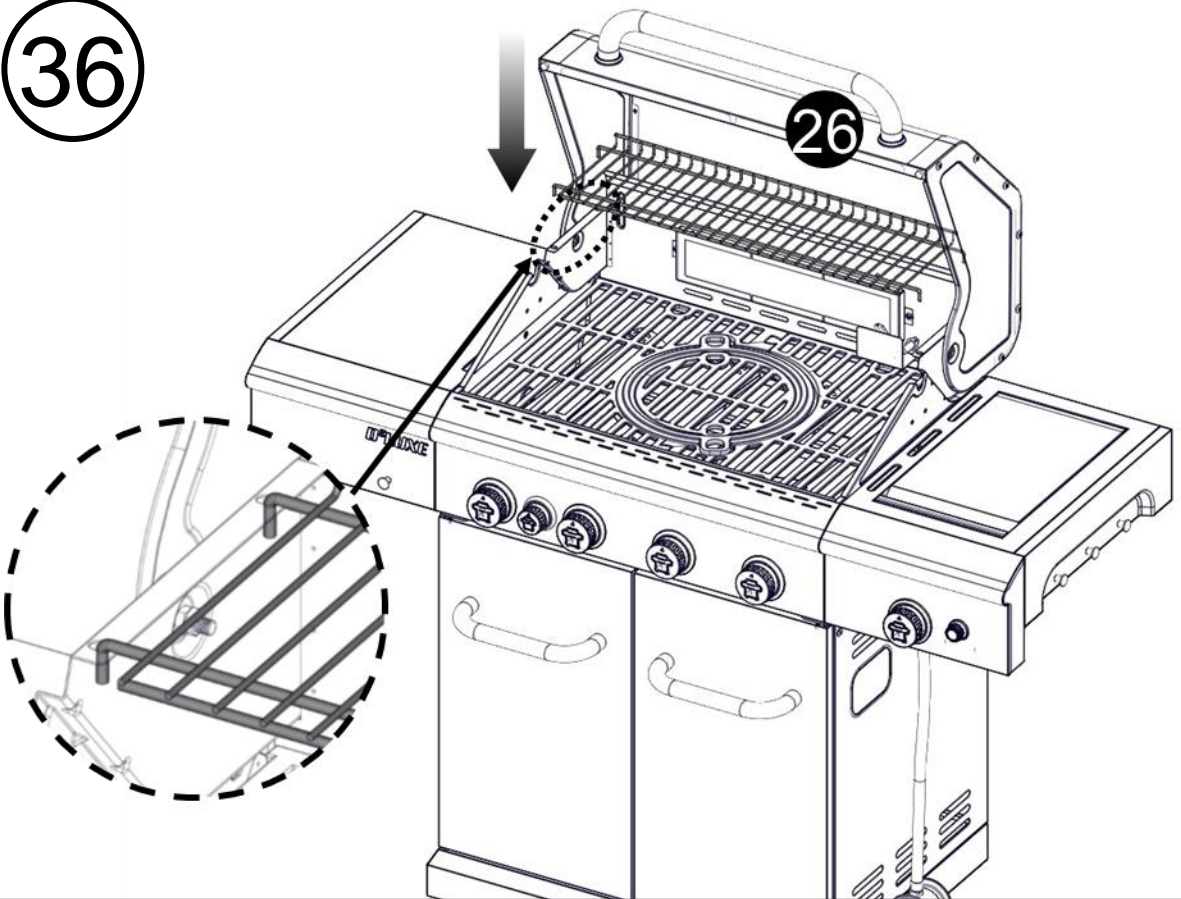
34



35

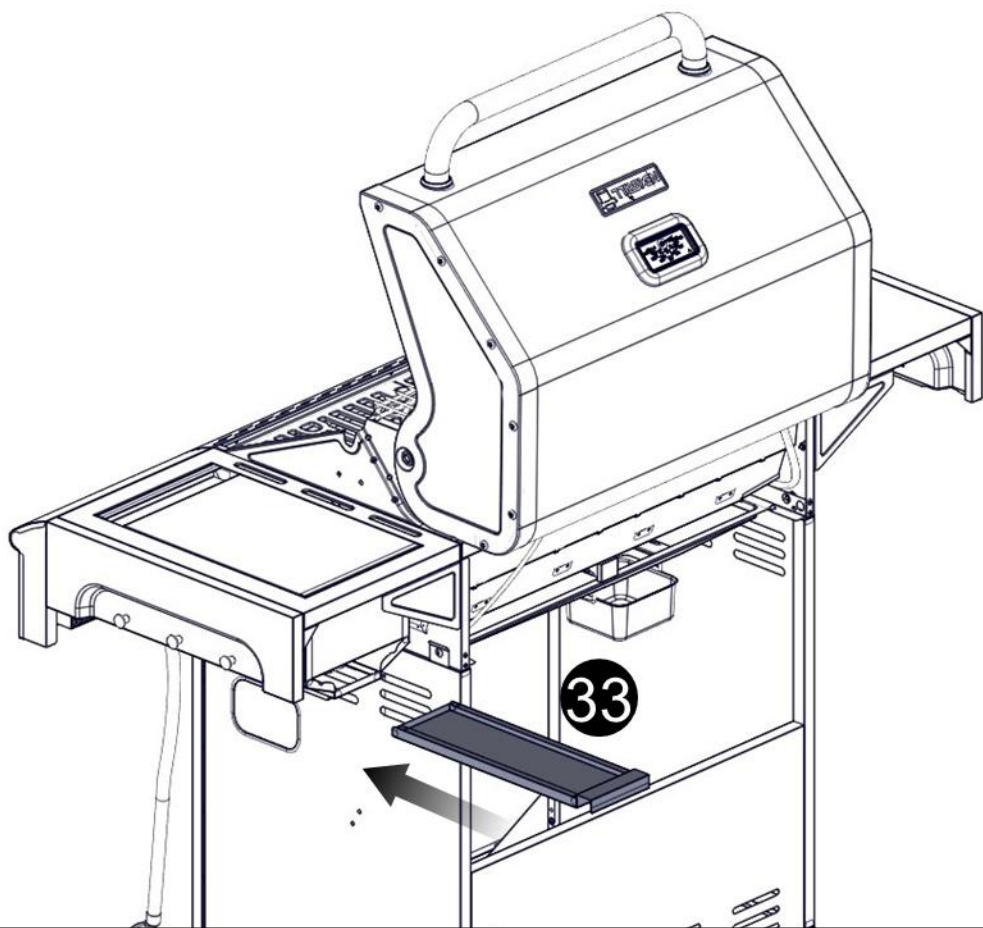


36

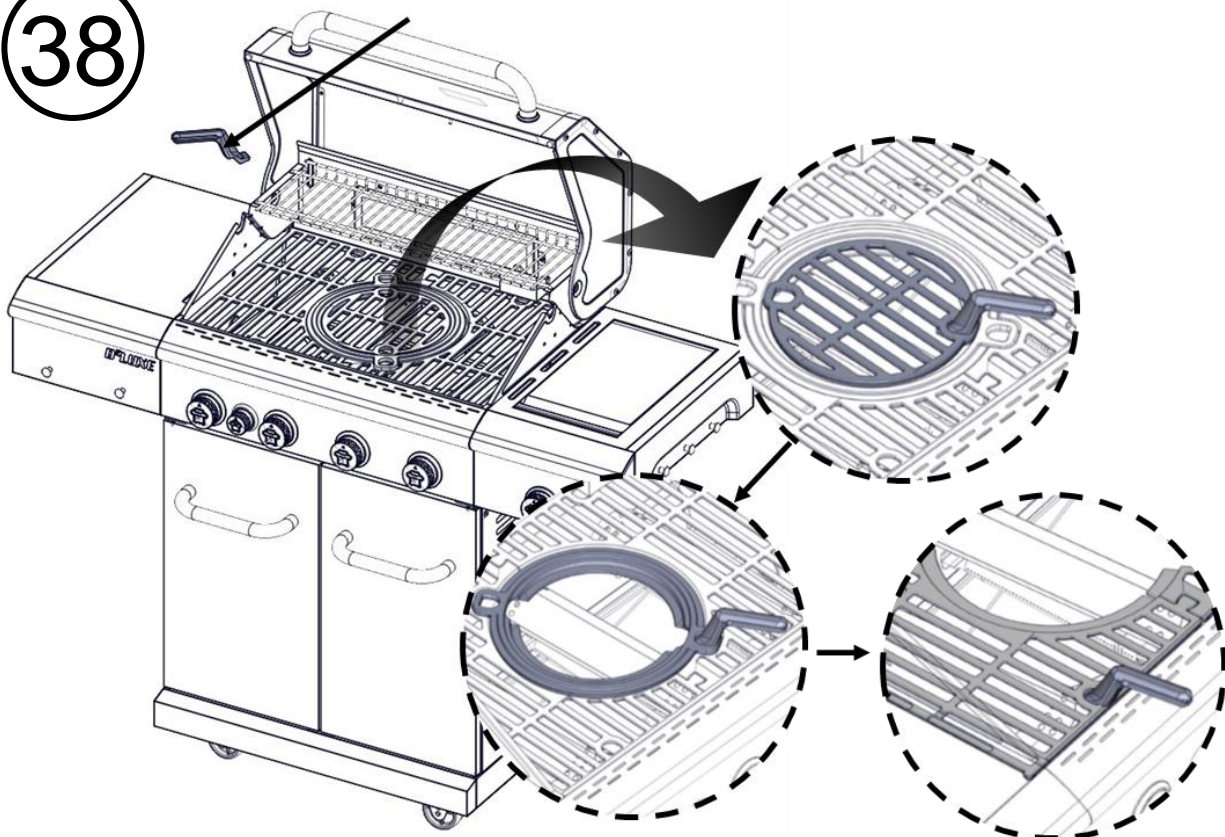




37



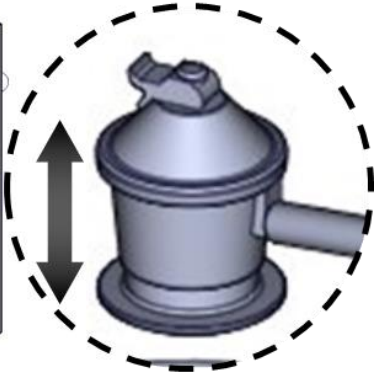
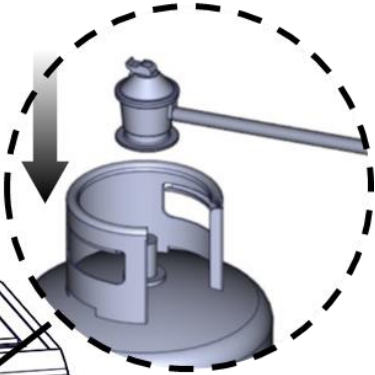
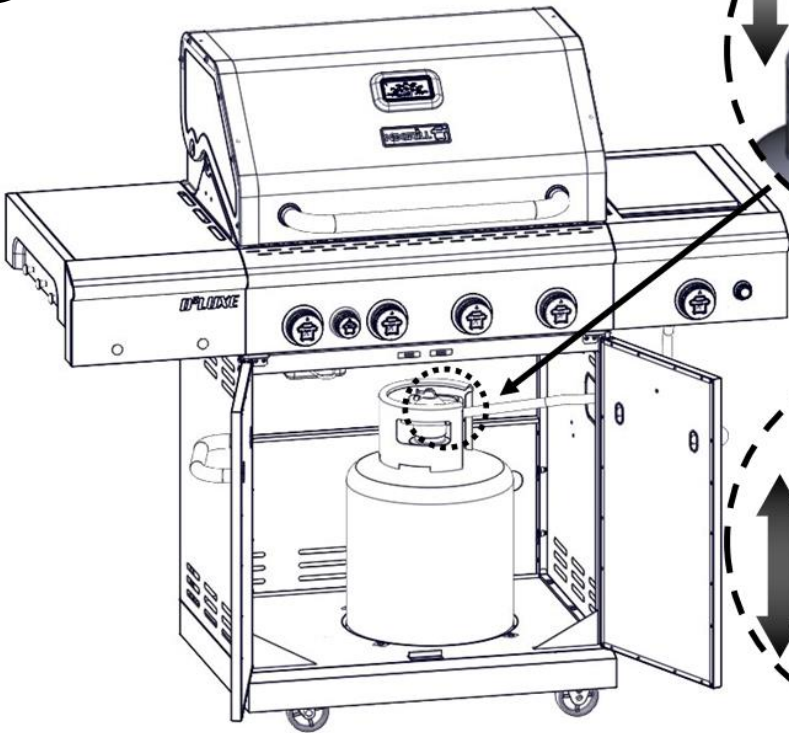
38



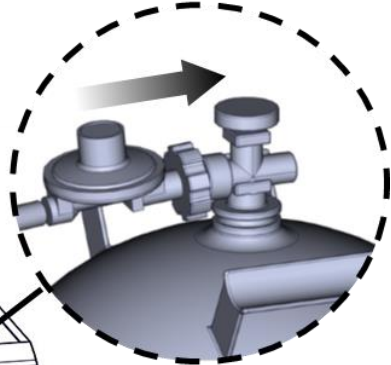
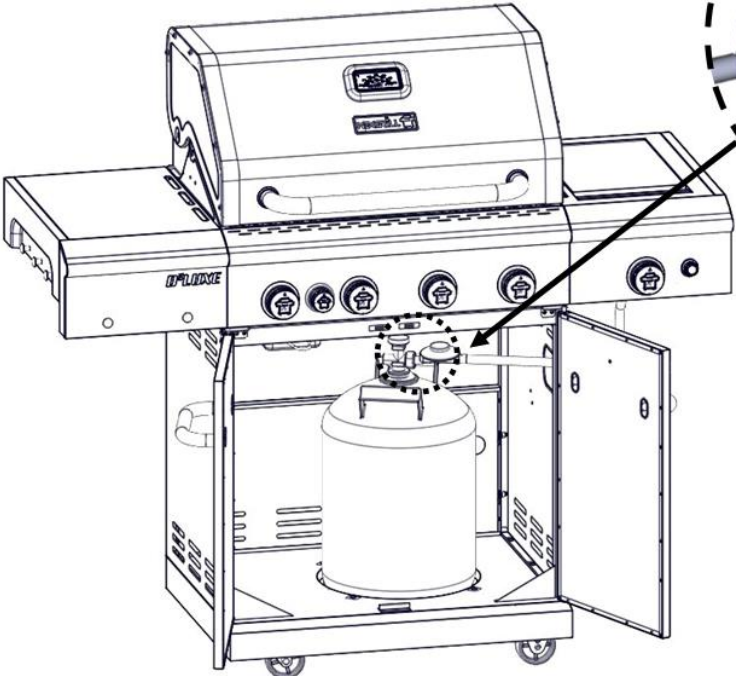


39

Denmark



Germany



**NEXGRILL®**

**©2020 NEXGRILL INDUSTRIES, INC.  
CHINO, CA. 91710**