



# Digital Body Weight Scale

**Model:** EB9380H Series

**User Manual**

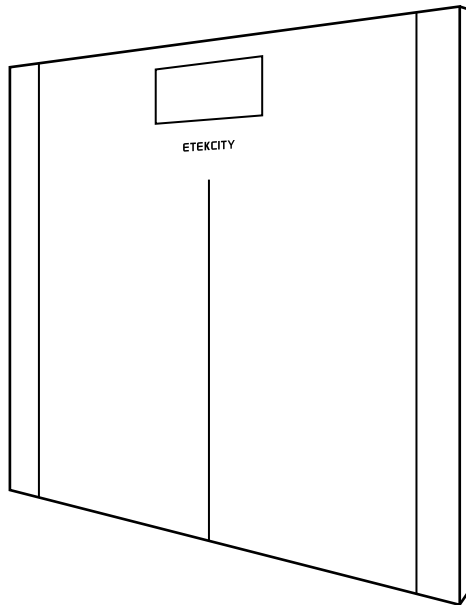
EN

DE

FR

ES

IT



## Table of Contents

Package Contents	2
Specifications	2
Safety Information	8
Function Diagram	10
Before First Use	11
Operation	12
• Using the Scale	12
• Body Measuring Tape	13
• Replacing the Batteries	13
• Cleaning the Scale	14
• Calibrating the Scale	14
Troubleshooting	15
Warranty Information	16
Customer Support	17

## Package Contents

- 1 x Digital Body Weight Scale
- 2 x 1.5V AAA Batteries (Pre-Installed)
- 1 x Quick Start Guide

## Specifications

<b>Weight Capacity</b>	180 kg / 28 st / 400 lb
<b>Increments</b>	0.05 kg / 0.1 lb
<b>Weight Units</b>	kg / st / lb
<b>Platform</b>	Tempered glass
<b>Dimensions</b>	<b>LCD Display:</b> 7.4 x 3.6 cm / 2.9 x 1.4 in <b>Scale:</b> 30 x 30 x 2.2 cm / 11.8 x 11.8 x 0.8 in
<b>Battery</b>	2 x 1.5V AAA batteries
<b>Auto-Off</b>	20 seconds

## Inhaltsverzeichnis

Lieferumfang	3
Technische Daten	3
Sicherheitshinweise	19
Funktionsdiagramm	21
Vor dem ersten Gebrauch	22
Betrieb	23
• Benutzung der Waage	23
• Körper-Maßband	24
• Auswechseln der Batterien	24
• Reinigen der Waage	25
• Kalibrieren der Waage	25
Problemlösung	26
Garantie	27
Kundendienst	28

## Lieferumfang

- 1 Digitale Personenwaage
- 2 1,5 V AAA-Batterien (vorinstalliert)
- 1 Kurzanleitung

## Technische Daten

<b>Gewichtskapazität</b>	180 kg / 28 st / 400 lb
<b>Abstufungen</b>	0,05 kg / 0,1 lb
<b>Gewichtseinheiten</b>	kg / st / lb
<b>Standfläche</b>	Hartglas
<b>Abmessungen</b>	<b>LCD-Anzeige:</b> 7,4 x 3,6 cm / 2,9 x 1,4 Zoll <b>Waage:</b> 30 x 30 x 2,2 cm / 11,8 x 11,8 x 0,8 Zoll
<b>Batterie</b>	2 x 1,5 V AAA-Batterien
<b>Automatische Abschaltung</b>	20 Sekunden

## Table des matières

Contenu de l'emballage	4
Caractéristiques techniques	4
Consignes de sécurité	30
Schéma des fonctions	32
Avant la première utilisation	33
Utilisation	34
• Utilisation du pèse-personne	34
• Mètre ruban	35
• Remplacement des piles	35
• Nettoyage du pèse-personne	36
• Calibrage du pèse-personne	36
Dépannage	37
Informations relatives à la garantie	38
Service client	39

## Contenu de l'emballage

- 1 pèse-personne numérique
- 2 piles AAA de 1,5 V (pré-installées)
- 1 guide de démarrage rapide

## Caractéristiques techniques

<b>Capacité de poids</b>	180 kg (28 st / 400 lb)
<b>Incréments</b>	0,05 kg / 0,1 lb
<b>Unités de poids</b>	kg / st / lb
<b>Plate-forme</b>	Verre trempé
<b>Dimensions</b>	<b>Écran LCD :</b> 7,4 x 3,6 cm (2,9 x 1,4 po) <b>Pèse-personne :</b> 30 x 30 x 2,2 cm (11,8 x 11,8 x 0,8 po)
<b>Piles</b>	2 piles AAA de 1,5 V
<b>Désactivation automatique</b>	20 secondes

## Índice

Contenido de la caja	5
Especificaciones	5
Información de seguridad	41
Diagrama de funciones	43
Antes del primer uso	44
Funcionamiento	45
• Uso de la báscula	45
• Cinta métrica de cuerpo	46
• Sustitución de las pilas	46
• Limpieza de la báscula	47
• Calibración de la báscula	47
Solución de problemas	48
Información sobre la garantía	49
Atención al Cliente	50

## Contenido de la caja

- 1 báscula de peso corporal digital
- 2 pilas AAA de 1,5 V (incluidas)
- 1 guía de inicio rápido

## Especificaciones

<b>Peso máximo permitido</b>	180 kg (28 st / 400 lb)
<b>Incrementos</b>	0,05 kg (0,1 lb)
<b>Unidades de peso</b>	kg/st/lb
<b>Plataforma</b>	Vidrio templado
<b>Dimensiones</b>	<b>Pantalla LCD:</b> 7,4 x 3,6 cm (2,9 x 1,4 in) <b>Báscula:</b> 30 x 30 x 2,2 cm (11,8 x 11,8 x 0.8 in)
<b>Pila</b>	2 pilas AAA de 1,5 V
<b>Apagado automático</b>	20 segundos

## Indice

Contenuto della confezione	6
Specifiche	6
Informazioni di sicurezza	52
Schema di funzionamento	54
Prima del primo utilizzo	54
Funzionamento	56
• Uso della bilancia	56
• Nastro di misurazione del corpo	56
• Sostituzione delle batterie	56
• Pulizia della bilancia	58
• Calibrazione della bilancia	58
Risoluzione dei problemi	59
Informazioni sulla garanzia	60
Assistenza clienti	61

## Contenuto della confezione

- 1 bilancia pesapersona digitale
- 2 batterie 1,5 V AAA (preinstallate)
- 1 guida di avviamento rapido

## Specifiche

<b>Portata</b>	180 kg (28 stone / 400 libbre)
<b>Incrementi</b>	0,05 kg (0,1 libbre)
<b>Unità di peso</b>	kg (st / lb)
<b>Pedana</b>	Vetro temperato
<b>Dimensioni</b>	<b>Display LCD:</b> 7,4 x 3,6 cm (2,9 x 1,4 pollici) <b>Bilancia:</b> 30 x 30 x 2,2 cm (11,8 x 11,8 x 0,8 pollici)
<b>Batteria</b>	2 batterie 1,5 V AAA
<b>Spegnimento automatico</b>	20 secondi

**Thank you for purchasing the  
Digital Body Weight Scale by Etekcity.**

If you have any questions or concerns,  
please reach out to our helpful Customer  
Support Team at **support.eu@etekcity.  
com**. We hope you enjoy your new scale!

# Safety Information

**Please read and follow all instructions and safety guidelines in this manual.**

## General Use

- Check the scale before using. **Do not** use the scale if it is damaged in any way.
- **Do not** strike or bang on the scale and **do not** use the scale if there is a slight crack on the glass. Due to the nature of tempered glass, the glass will shatter if there is a slight crack. If you see a crack, contact **Customer Support** (see page 17).
- The glass platform is slippery when wet. **Always** make sure the platform and your feet are dry before stepping onto the scale.
- Place the scale on a hard, flat surface.
- To weigh safely and accurately, stand with your feet shoulder-width apart while on the scale. **Do not** stand on the edge of the scale or jump on the scale.
- Avoid standing on the scale for a long period of time.
- **Do not** overload the scale. Maximum weight capacity is 180 kg / 28 st / 400 lb.
- Keep the scale in a cool area with low humidity. Keep the scale away from heat sources, such as ovens or heaters.
- Store the scale horizontally, not vertically.
- For household use **only**. This scale is not intended for commercial use.
- Handle with care.



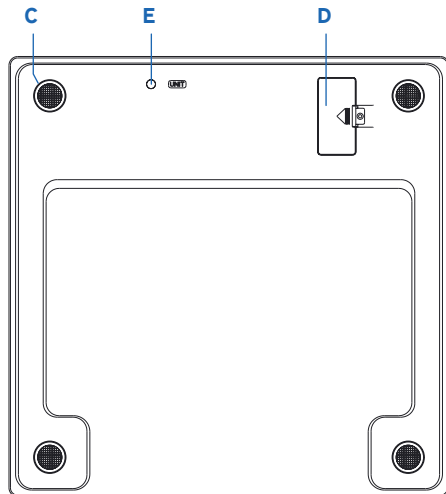
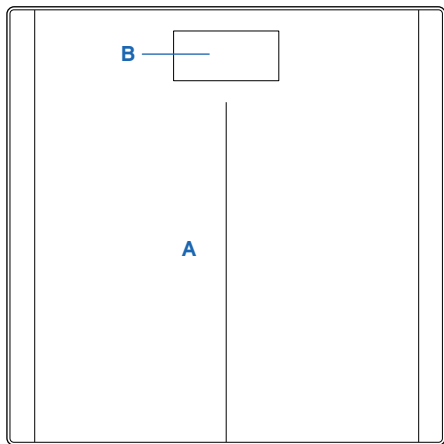
## Batteries

- **Do not** mix new and old batteries.
- If the scale is not in use for a long period of time, remove the batteries to extend the lifetime of the scale.

**SAVE THESE  
INSTRUCTIONS**

# Function Diagram

- A. Platform
- B. Display
- C. Anti-Skid Padding
- D. Battery Compartment
- E. Unit Switching Button



## Before First Use

1. Open the battery compartment on the underside of the scale. Remove the included AAA batteries. [Figure 1.1]
2. Remove the plastic strip.
3. Replace the batteries. Follow the guidelines in the battery compartment to match the + and - terminals. [Figure 1.2]

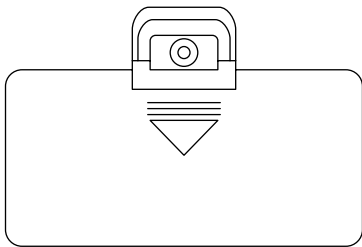


Figure 1.1

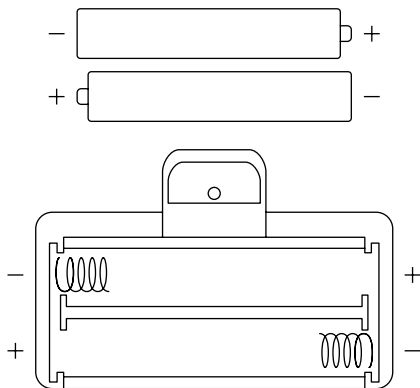


Figure 1.2

# Operation

## Using the Scale

**Note:** Press the unit switching button on the underside of the scale to switch between kilograms (kg), stone (st), and pounds (lb).

1. Place the scale on a hard, flat surface.

**Note:** Using the scale on soft surfaces such as carpets and mats will cause inaccurate measurements.

2. Step on the scale, then step off. Wait for the screen to display "0.0" before using.  
[Figure 2.1]
3. Stand on the scale until the display flashes several times, showing your final measurement.  
[Figure 2.2]

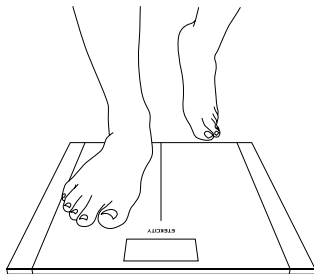


Figure 2.1

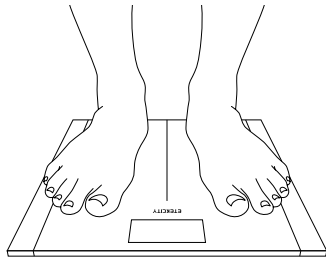


Figure 2.2



## Replacing the Batteries

1. Open the battery compartment on the underside of the scale.
2. Remove the old batteries and dispose of them properly.
3. Install 2 new 1.5V AAA batteries. Make sure the polarities match. [\[Figure 3.1\]](#)
4. Close the battery compartment, place the scale on a hard, flat surface, and wait for the display to show "0.0" before using.

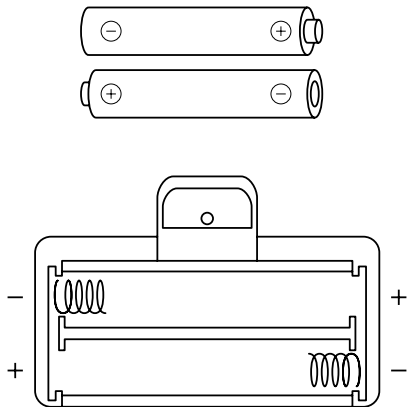


Figure 3.1

## Cleaning the Scale

1. Use a slightly damp cloth to clean the surface of the scale, followed by a soft, dry cloth to wipe away the remaining moisture.
2. **Do not** use chemical or abrasive cleaning agents to clean the scale.

## Clearing the Scale

If the scale has been moved or flipped upside down, it must be cleared to ensure accurate results.

1. Place the scale on a hard, flat surface.
2. Step on the scale until digits appear on the display, then step off.
3. The scale will show "0.0" when cleared.



# Troubleshooting

Problem	Possible Solution
<b>Scale does not turn on.</b>	Open the battery compartment cover and remove the plastic strip.
	Replace the batteries (see page 13).
	Insert batteries under the correct polarity as marked in the battery compartment.
<b>Display backlight does not come on when stepping on the scale.</b>	Scale may be malfunctioning. Contact <a href="#">Customer Support</a> (see page 17).
<b>Display shows "Err".</b>	Weight exceeds 180 kg / 400 lb. Use another scale with a higher weight range.
<b>Display shows "LO".</b>	Replace the batteries (see page 13).
<b>Display shows "E".</b>	Scale needs to be cleared. Please place the scale on a flat surface and wait for it to be cleared before using it.
<b>Reading is inaccurate.</b>	Place scale on a level surface.
	Step off the scale, wait for the display to show "0.0", then step back on the scale.
	Remove the batteries for 45 seconds and replace them to reset the scale.

If your problem is not listed, please contact [Customer Support](#) (see page 17).



# Warranty Information

## Terms & Policy

Etecity Corporation warrants all products to be of the highest quality in material, craftsmanship, and service for 2 years, effective from the date of purchase to the end of the warranty period. Warranty lengths may vary between product categories.

If you have any questions or concerns about your new product, please contact our helpful Customer Support Team.



# Customer Support

## **Etekcitec Corporation**

1202 N. Miller St., Suite A  
Anaheim, CA 92806  
USA

**Email:** [support.eu@etekcity.com](mailto:support.eu@etekcity.com)

*\*Please have your order invoice and order ID ready before contacting Customer Support.*

**Vielen Dank für den Kauf der digitalen Personenwaage von Etekcity.**

Bei Fragen oder Problemen wenden Sie sich bitte an unser hilfsbereites Team vom Kundendienst unter **support.eu@etekcity.com**. Wir hoffen, dass Sie Freude an Ihrer neuen Waage haben!

# Sicherheitshinweise

**Lesen und befolgen Sie bitte alle Anweisungen und Sicherheitshinweise in diesem Handbuch.**

## Allgemeiner Gebrauch

- Prüfen Sie die Waage vor der Benutzung. Benutzen Sie die Waage **nicht**, wenn sie in irgendeiner Weise beschädigt ist.
- Setzen Sie die Waage **nicht** Stößen oder Schlägen aus und benutzen Sie die Waage **nicht**, wenn Sie einen Riss im Glas bemerken. Hartglas bricht, wenn es nur einen kleinen Riss aufweist. Wenn Sie einen Riss entdecken, kontaktieren Sie den **Kundendienst** (siehe Seite 28).
- Die Glasstandfläche ist rutschig, wenn sie nass ist. Vergewissern Sie sich **immer**, dass die Standfläche und Ihre Füße trocken sind, bevor Sie sich auf die Waage stellen.
- Stellen Sie die Waage auf einen harten, ebenen Boden.
- Für ein sicheres und genaues Wiegen stellen Sie sich mit schulterbreit auseinander stehenden Füßen auf die Waage. Stellen Sie sich **nicht** auf die Kante der Waage und springen Sie nicht auf die Waage.
- Vermeiden Sie es, längere Zeit auf der Waage zu stehen.
- Überlasten Sie die Waage **nicht**. Die maximale Gewichtskapazität beträgt 180 kg / 28 st / 400 lb.
- Bewahren Sie die Waage an einem kühlen Ort mit geringer Luftfeuchtigkeit auf. Halten Sie die Waage von Wärmequellen wie Öfen oder Heizkörpern fern.
- Bewahren Sie sie horizontal und nicht vertikal auf.
- **Nur** für den Haushaltsgebrauch. Diese Waage ist nicht für gewerbliche Zwecke bestimmt.
- Gehen Sie mit der Waage vorsichtig um.

## Batterien

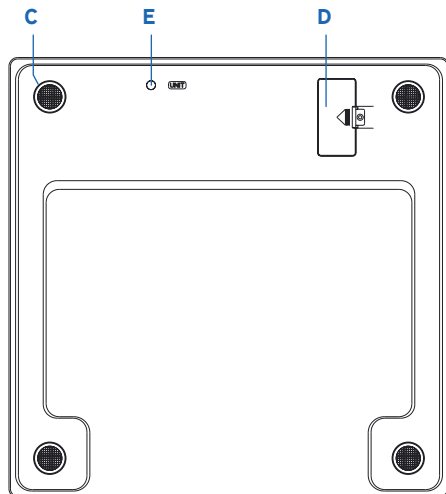
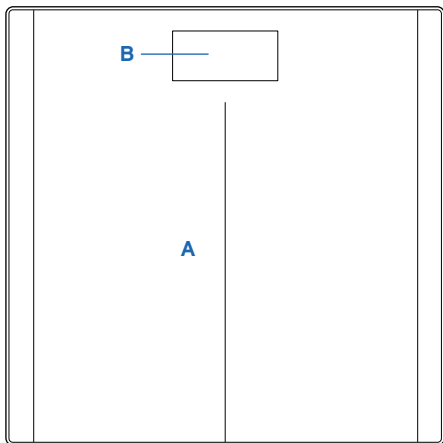
- Verwenden Sie **nicht** gleichzeitig alte und neue Batterien.
- Wird die Waage längere Zeit nicht benutzt, entfernen Sie die Batterien, um die Lebensdauer der Waage zu verlängern.

**BITTE BEWAHREN  
SIE DIESE  
ANLEITUNG AUF**



# Funktionsdiagramm

- A. Standfläche
- B. Display
- C. Rutschfeste FüÙe
- D. Batteriefach
- E. Taste für Maßeinheiten



## Vor dem ersten Gebrauch

1. Öffnen Sie das Batteriefach an der Unterseite der Waage. Nehmen Sie die mitgelieferten AAA-Batterien aus der Waage. [\[Abbildung 1.1\]](#)
2. Entfernen Sie den Kunststoffstreifen.
3. Setzen Sie die Batterien wieder ein. Befolgen Sie die Anweisungen im Batteriefach und richten Sie die Batterien auf die Kontakte **+** und **-** aus. [\[Abbildung 1.2\]](#)

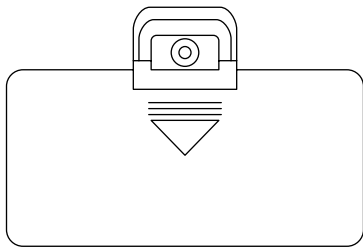


Abbildung 1.1

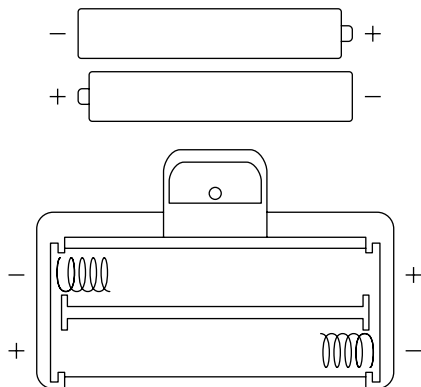


Abbildung 1.2



# Betrieb

## Benutzung der Waage

**Hinweis:** Um zwischen Kilogramm (kg), Stone (st) und Pfund (lb) umzustellen, drücken Sie die Taste zur Umrechnung von Maßeinheiten an der Unterseite der Waage.

1. Stellen Sie die Waage auf einen harten, ebenen Boden.

**Hinweis:** Das Aufstellen der Waage auf weichen Böden wie Teppichen und Matten führt zu ungenauen Messungen.

2. Steigen Sie auf die Waage und steigen Sie dann ab. Warten Sie, bis auf dem Bildschirm „0.0“ angezeigt wird, bevor Sie es verwenden. [\[Abbildung 2.1\]](#)
3. Stellen Sie sich auf die Waage, bis die Anzeige mehrmals blinkt und Ihre Endmessung anzeigt. [\[Abbildung 2.2\]](#)

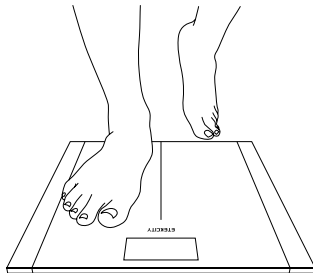


Abbildung 2.1

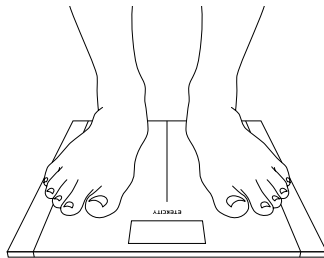


Abbildung 2.2

## Auswechseln der Batterien

1. Öffnen Sie das Batteriefach an der Unterseite der Waage.
2. Entfernen Sie die alten Batterien und entsorgen Sie sie vorschriftsmäßig.
3. Setzen Sie zwei neue 1,5 V AAA-Batterien ein. Stellen Sie sicher, dass die Polaritäten stimmen. [\[Abbildung 3.1\]](#)
4. Schließen Sie das Batteriefach. Stellen Sie die Waage auf einen harten, ebenen Boden und warten Sie, bis auf der Anzeige „0.0“ erscheint, bevor Sie die Waage benutzen.

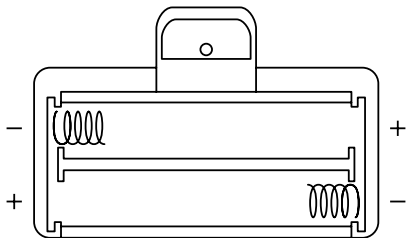
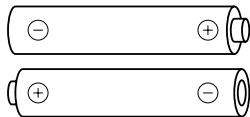


Abbildung 3.1



## Reinigen der Waage

1. Reinigen Sie die Oberfläche der Waage mit einem leicht angefeuchteten Tuch und wischen Sie dann verbleibende Feuchtigkeit mit einem weichen, trockenen Tuch ab.
2. Verwenden Sie zur Reinigung der Waage **keine** chemischen oder aggressiven Reinigungsmittel.

## Löschen der Skala

Wenn die Waage bewegt oder auf den Kopf gestellt wurde, muss sie gelöscht werden, um genaue Ergebnisse zu gewährleisten.

1. Stellen Sie die Waage auf einen harten, ebenen Boden.
2. Steigen Sie auf die Waage, bis Ziffern auf dem Display erscheinen, und steigen Sie dann ab.
3. Die Skala zeigt nach dem Löschen „0.0“ an.

# Problemlösung

Problem	Mögliche Abhilfe
<b>Waage schaltet sich nicht ein.</b>	Öffnen Sie das Batteriefach und entfernen Sie den Kunststoffstreifen.
	Setzen Sie die Batterien wieder ein (siehe Seite 24).
	Setzen Sie die Batterien in der richtigen Polarität ein (siehe Markierung im Batteriefach).
<b>Die Hintergrundbeleuchtung der Anzeige schaltet sich beim Betreten der Waage nicht ein.</b>	Die Waage ist möglicherweise defekt. Kontaktieren Sie in diesem Fall unseren <b>Kundendienst</b> (siehe Seite 28).
<b>Auf der Anzeige erscheint „Err“.</b>	Gewicht übersteigt 180 kg / 400 lb. Benutzen Sie eine andere Waage mit einem höheren Gewichtsbereich.
<b>Auf der Anzeige erscheint „LO“.</b>	Wechseln Sie die Batterien aus (siehe Seite 24).
<b>Auf der Anzeige erscheint „L“.</b>	Waage muss gelöscht werden. Bitte stellen Sie die Waage auf eine ebene Fläche und warten Sie, bis sie leer ist, bevor Sie sie verwenden.
<b>Der Messwert ist falsch.</b>	Stellen Sie die Waage auf eine ebene Fläche.
	Steigen Sie von der Waage, warten Sie, bis auf der Anzeige „00“ erscheint, und stellen Sie sich dann wieder auf die Waage.
	Nehmen Sie die Batterien aus der Waage und warten Sie 45 Sekunden, bevor Sie sie wieder einsetzen. So wird die Waage zurückgesetzt.



**Sollte ein Problem auftreten, das hier nicht aufgeführt ist**, wenden Sie sich bitte an unseren **Kundendienst** (siehe Seite 28).

## Garantie

### Geschäftsbedingungen

Etekcity Corporation gewährleistet, dass alle Produkte fachkundig aus hochwertigen Werkstoffen hergestellt werden und übernimmt die Garantie für Material- und Herstellungsfehler ab dem Kaufdatum für einen Zeitraum von zwei Jahren. Die Garantiefrist ist von Produkt zu Produkt unterschiedlich.

Bei Fragen oder Problemen mit Ihrem neuen Produkt hilft Ihnen unser Kundendienst gerne weiter.

# Kundendienst

## **Etekcity Corporation**

1202 N. Miller St., Suite A  
Anaheim, CA 92806  
USA

**E-Mail:** support.eu@etekcity.com

*\*Bitte halten Sie Ihre Rechnungs- und Bestellnummer für das Gespräch mit unserem Kundendienst bereit.*



**Nous vous remercions pour votre achat de ce  
pèse-personne numérique Etekcity.**

Si vous avez des questions ou des  
préoccupations, veuillez contacter notre  
service client à l'adresse **support.eu@  
etekcity.com**. Nous espérons que votre  
nouveau pèse-personne vous plaira.

# Consignes de sécurité

**Veillez lire et suivre toutes les instructions et consignes de sécurité fournies dans cette notice.**

## Utilisation générale

- Vérifiez le pèse-personne avant utilisation. **N'utilisez pas** le pèse-personne si celui-ci est endommagé.
- **Ne frappez pas** sur le pèse-personne ou ne le faites pas tomber, et **n'utilisez pas** le pèse-personne si vous remarquez une légère fissure dans le verre. De par sa nature, le verre trempé pourrait se briser s'il est légèrement fissuré. Si vous voyez une fissure, contactez le **service client** (voir page 39).
- La plate-forme en verre est glissante lorsqu'elle est humide. Vérifiez **toujours** que la plate-forme et vos pieds sont secs avant de monter sur le pèse-personne.
- Placez le pèse-personne sur une surface dure et plate.
- Pour une pesée précise et en toute sécurité, tenez-vous debout, les pieds écartés à la largeur des épaules sur le pèse-personne. **Ne montez pas** sur le bord du pèse-personne et ne sautez pas dessus.
- Évitez de rester trop longtemps sur le pèse-personne.
- **Ne surchargez pas** le pèse-personne. La capacité de poids maximale est de 180 kg / 28 st / 400 lb.
- Gardez le pèse-personne dans une zone fraîche et peu humide. Conservez le pèse-personne éloigné de sources de chaleur comme des fours ou des chauffages.
- Rangez le pèse-personne à l'horizontale et non à la verticale.
- Pour un usage domestique **uniquement**. Ce pèse-personne n'est pas destiné à un usage commercial.
- À manipuler avec précaution.

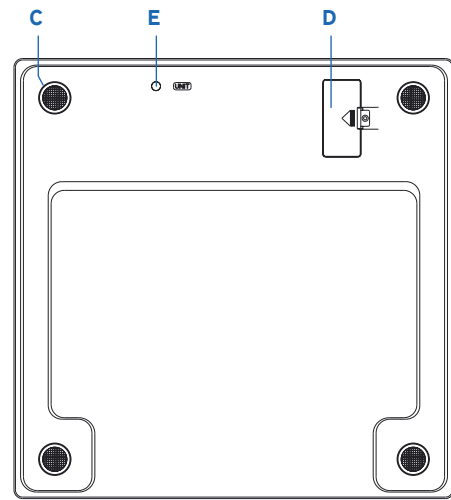
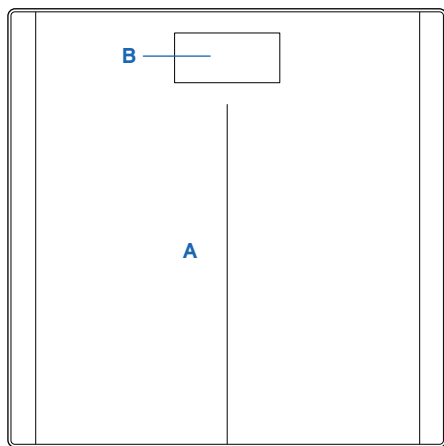
## Piles

- **Ne mélangez pas** des piles neuves avec des piles usagées.
- Si le pèse-personne n'est pas utilisé pendant une longue période, retirez les piles pour prolonger sa durée de vie.

**CONSERVEZ  
CES  
INSTRUCTIONS**

# Schéma des fonctions

- A. Plate-forme
- B. Écran
- C. Coussinets antidérapants
- D. Compartiment à piles
- E. Touche de conversion des unités





## Avant la première utilisation

1. Ouvrez le compartiment à piles situé sous le pèse-personne. Retirez les piles AAA incluses avec le pèse-personne. [Figure 1.1]
2. Ôtez la languette en plastique.
3. Replacez les piles. Suivez les indications sur le compartiment à piles afin de les faire correspondre avec les bornes + et -. [Figure 1.2]

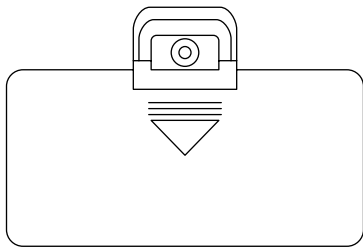


Figure 1.1

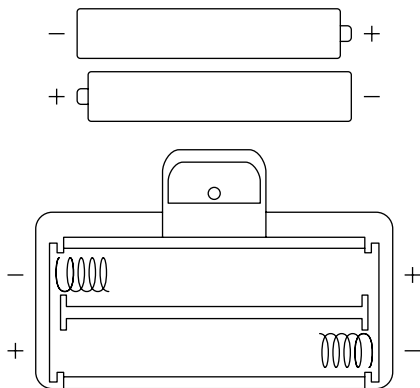


Figure 1.2

# Utilisation

## Utilisation du pèse-personne

**Remarque :** pour passer des kilogrammes (kg) aux livres (lb) et aux stones (st), appuyez sur le bouton de conversion des unités situé sous le pèse-personne.

1. Placez le pèse-personne sur une surface dure et plate.

**Remarque :** l'utilisation du pèse-personne sur des surfaces molles, comme de la moquette ou un tapis, pourrait donner des mesures imprécises.

2. Montez sur la balance, puis descendez. Attendez que l'écran affiche « 0.0 » avant d'utiliser. [Figure 2.1]
3. Tenez-vous debout sur la balance jusqu'à ce que l'affichage clignote plusieurs fois, indiquant votre mesure finale. [Figure 2.2]

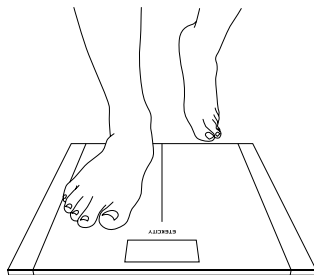


Figure 2.1

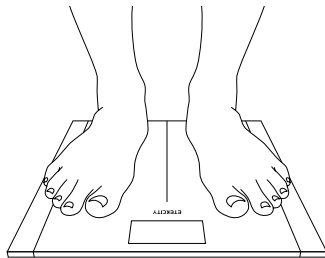


Figure 2.2



## Remplacement des piles

1. Ouvrez le compartiment à piles situé sous le pèse-personne.
2. Retirez les piles usagées et jetez-les de manière appropriée.
3. Placez 2 nouvelles piles AAA de 1,5 V. Assurez-vous que la polarité est respectée. [\[Figure 3.1\]](#)
4. Fermez le compartiment à piles, placez le pèse-personne sur une surface dure et plate, puis attendez que « 0,0 » s'affiche à l'écran.

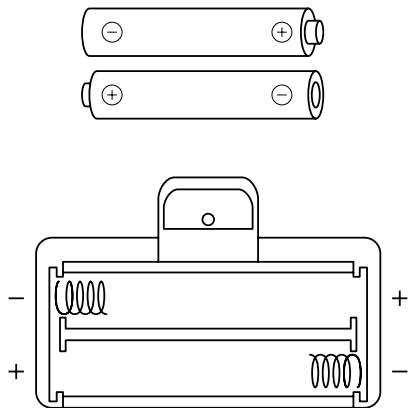


Figure 3.1

## Nettoyage du pèse-personne

1. Utilisez un chiffon légèrement humide pour nettoyer la surface du pèse-personne, puis essuyez à l'aide d'un chiffon doux et sec.
2. **N'utilisez pas** d'agents nettoyants chimiques ou abrasifs pour nettoyer le pèse-personne.

## Effacer l'échelle

Si la balance a été déplacée ou retournée à l'envers, elle doit être effacée pour garantir des résultats précis.

1. Placez le pèse-personne sur une surface dure et plate.
2. Montez sur la balance jusqu'à ce que des chiffres apparaissent à l'écran, puis descendez.
3. La balance affichera « 0.0 » lorsqu'elle sera effacée.



## Dépannage

Problème	Solution possible
Le pèse-personne ne s'allume pas.	Ouvrez le couvercle du compartiment à piles et ôtez la languette en plastique.
	Remplacez les piles (voir page 35).
	Insérez les piles en respectant la polarité indiquée dans le compartiment à piles.
Le rétroéclairage de l'écran ne s'allume pas lorsque vous montez sur le pèse-personne.	Le pèse-personne peut ne pas fonctionner correctement. Contactez le <a href="#">service client</a> (voir page 39).
L'écran affiche « Err ».	Poids supérieur à 180 kg (400 lb). Utilisez un autre pèse-personne avec une plage de poids plus élevée.
L'écran affiche « LO ».	Remplacez les piles (voir page 35).
L'écran affiche « [ ».	L'échelle doit être effacée. Veuillez placer la balance sur une surface plane et attendre qu'elle soit nettoyée avant de l'utiliser.
La lecture est imprécise.	Placez le pèse-personne sur une surface plane.
	Descendez du pèse-personne, attendez que « 0.0 » s'affiche à l'écran, puis remontez sur le pèse-personne.
	Ôtez les piles pendant 45 secondes puis replacez-les pour réinitialiser le pèse-personne.

Si votre problème n'est pas repris dans la liste, veuillez contacter le [service client](#) (voir page 39).

# Informations relatives à la garantie

## Conditions générales et politique

Eteckcity Corporation garantit la plus haute qualité des matériaux, de la main-d'œuvre et du service associés à tous ses produits, pendant 2 ans à partir de la date d'achat. La durée de garantie est susceptible de varier selon la catégorie de produit.

En cas de problème ou de question concernant votre nouveau produit, n'hésitez pas à contacter notre service client qui vous viendra en aide.

# Service client

## **Etekcitec Corporation**

1202 N. Miller St., Suite A  
Anaheim, CA 92806  
USA

**E-mail :** [support.eu@etekcity.com](mailto:support.eu@etekcity.com)

*\*Veuillez vous munir de votre facture et de votre numéro de commande avant de contacter le service client.*

**Gracias por comprar la  
báscula de peso corporal digital de Etekcify.**

En caso de preguntas o dudas, póngase en  
contacto con nuestro equipo de Atención  
al Cliente en **support.eu@etekcity.com**.  
¡Esperamos que disfrute de su nueva báscula!



# Información de seguridad

**Lea y siga todas las instrucciones y directrices de seguridad de este manual.**

## Uso general

- Compruebe la báscula antes de usarla. **No** utilice la báscula si detecta algún tipo de daño.
- **No** golpee ni aporree la báscula, y **no** la utilice si observa alguna pequeña grieta en el cristal. Dado que el cristal es de vidrio templado, este estallará en caso de que presente alguna pequeña grieta. Si observa una grieta, póngase en contacto con el **Servicio de Atención al Cliente** (consultar página 50).
- La plataforma de cristal es resbaladiza cuando está mojada. Asegúrese **siempre** de que la plataforma y sus pies estén secos antes de subirse a la báscula.
- Coloque la báscula sobre una superficie dura y lisa.
- Para realizar un pesaje seguro y preciso, colóquese sobre la báscula con los pies separados a la altura de los hombros. **No** se sitúe en los bordes de la báscula ni salte sobre ella.
- Intente no permanecer subido a la báscula durante mucho tiempo.
- **No** sobrecargue la báscula. El peso máximo permitido es de 180 kg (28 st/400 lb).
- Guarde la báscula en un lugar fresco y poco húmedo. Guarde la báscula alejada de fuentes de calor como estufas u hornos.
- Guarde la báscula en posición horizontal, no vertical.
- sino para uso **exclusivamente** doméstico. Esta báscula no está diseñada para un uso comercial.
- Manéjela con cuidado.

## Pilas

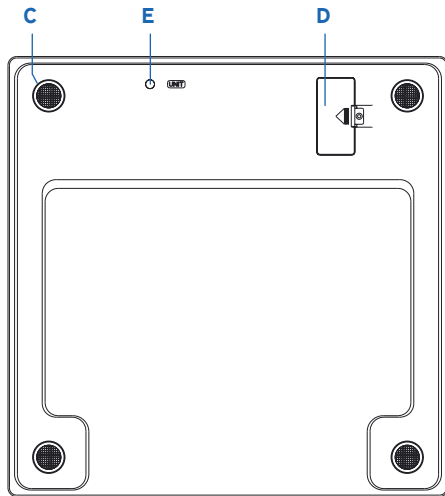
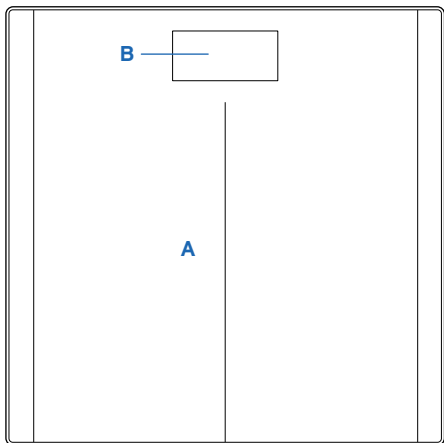
- **No** mezcle pilas nuevas y usadas.
- Si no va a utilizar la báscula durante un largo periodo de tiempo, saque las pilas para prolongar la vida útil de la báscula.

**GUARDE ESTAS  
INSTRUCCIONES**



## Diagrama de funciones

- A. Plataforma
- B. Pantalla
- C. Almohadilla antideslizamiento
- D. Compartimento para pilas
- E. Botón de encendido de la unidad



## Antes del primer uso

1. Abra el compartimento para pilas situado en la parte inferior de la báscula. Saque las pilas AAA incluidas en la báscula. [Figura 1.1]
2. Retire la tira de plástico.
3. Cambie las pilas. Siga las indicaciones del compartimento para pilas para que coincidan las polaridades + y -. [Figura 1.2]

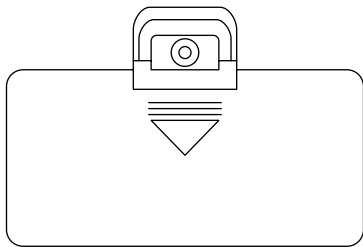


Figura 1.1

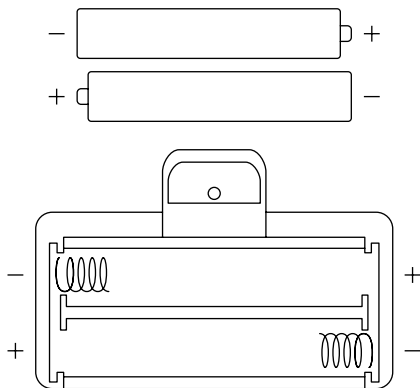


Figura 1.2



# Funcionamiento

## Uso de la báscula

**Nota:** pulse el botón de cambio de unidades situado en la parte inferior de la báscula para cambiar entre kilos (kg) libras (lb) y stones (st).

1. Coloque la báscula sobre una superficie dura y lisa.

**Nota:** si utiliza la báscula sobre superficies blandas, como una alfombra o una moqueta, las mediciones no serán exactas.

2. Súbase a la báscula y luego bájese. Espere a que la pantalla muestre «0.0» antes de usar. [Figura 2.1]
3. Párese en la báscula hasta que la pantalla parpadee varias veces, mostrando su medida final. [Figura 2.2]

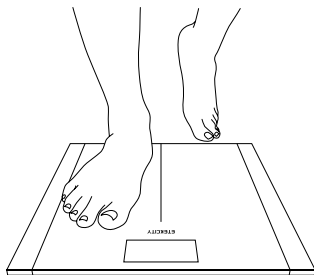


Figura 2.1

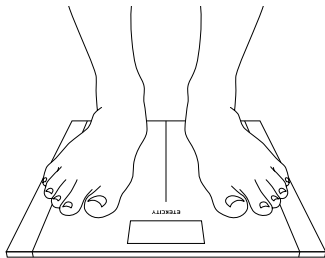


Figura 2.2

## Sustitución de las pilas

1. Abra el compartimento para pilas situado en la parte inferior de la báscula.
2. Extraiga las pilas antiguas y deséchelas convenientemente.
3. Coloque dos pilas AAA nuevas de 1,5 V. Asegúrese de que coincidan las polaridades. [\[Figura 3.1\]](#)
4. Cierre el compartimento de las pilas, coloque la báscula en una superficie dura y lisa y espere a que se muestre «0.0» antes de usarla.

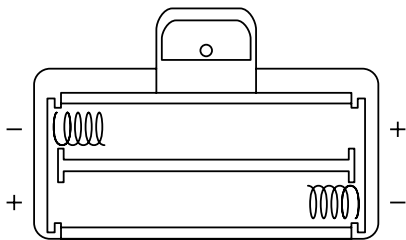
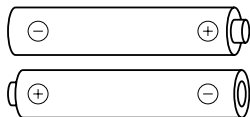


Figura 3.1

## Limpeza de la báscula

1. Limpie la superficie de la báscula con un paño ligeramente húmedo y, a continuación, séquela con uno suave y seco para retirar la humedad que pueda quedar.
2. **No** utilice productos de limpieza químicos ni abrasivos para limpiar la báscula.

## Limpiar la escala

Si la báscula se ha movido o volteado, debe ser Claro la báscula para asegurar resultados precisos.

1. Coloque la báscula sobre una superficie dura y lisa.
2. Súbase a la báscula hasta que aparezcan dígitos en la pantalla, luego bájese.
3. La escala mostrará « 0.0 » cuando se borre.

## Solución de problemas

Problema	Posible solución
<b>La báscula no se enciende.</b>	Abra el compartimento de las pilas y quite la tira de plástico.
	Cambie las pilas (consulte la página 46).
	Coloque las pilas respetando la polaridad correcta, según se indica en el compartimento para pilas.
<b>La luz trasera no se enciende cuando se sube a la báscula.</b>	Puede que la báscula no funcione correctamente. Póngase en contacto con <a href="#">Atención al Cliente</a> (consulte la página 50).
<b>En la pantalla aparece «Err».</b>	El peso supera los 180 kg (400 lb). Utilice otra báscula con un rango de peso mayor.
<b>En la pantalla aparece «Lb».</b>	Cambie las pilas (consulte la página 46).
<b>En la pantalla aparece «E».</b>	Es necesario borrar la escala. Coloque la báscula sobre una superficie plana y espere a que se aclare antes de usarla.
<b>El cálculo no es preciso.</b>	Coloque la báscula sobre una superficie nivelada.
	Baje de la báscula, espere a que se muestre en la pantalla «0.0», y vuelva a subirse a la báscula.
	Quite las pilas durante 45 segundos y reemplácelas para restablecer la báscula.

Si su problema no aparece aquí, póngase en contacto con [Atención al Cliente](#) (consulte la página 50).





# Información sobre la garantía

## Condiciones y política

Eteckcity Corporation garantiza la máxima calidad de todos los productos en cuanto a material, fabricación y servicio durante 2 años desde la fecha de compra hasta el final del periodo de garantía. La duración de la garantía puede variar en función de la categoría del producto.

Si tiene algún problema o dudas relacionadas con su nuevo producto, póngase en contacto con nuestro equipo de Atención al Cliente.

# Atención al Cliente

## **Etekcify Corporation**

1202 N. Miller St., Suite A  
Anaheim, CA 92806  
EE. UU.

**Correo electrónico:** [support.eu@etekcity.com](mailto:support.eu@etekcity.com)

*\*Antes de ponerse en contacto con Atención al Cliente, tenga a mano su factura y número de pedido.*



**Ti ringraziamo per aver acquistato la bilancia pesapersone digitale di Etekcity.**

In caso di domande o dubbi, non esitare a rivolgerti al nostro ottimo servizio di Assistenza Clienti all'indirizzo **support.eu@etekcity.com**. Ci auguriamo che la nuova bilancia soddisfi ogni tua esigenza!

# Informazioni di sicurezza

**Leggere e seguire tutte le istruzioni e le linee guida di sicurezza contenute in questo manuale.**

## Utilizzo generale

- Controllare la bilancia prima dell'utilizzo. **Non** usare la bilancia se risulta danneggiata in qualsiasi parte.
- **Non** battere o colpire la bilancia e **non** usarla se il vetro presenta una crepa anche minima. Per sua stessa natura, il vetro temperato si frantuma in tale circostanza. Se si nota una crepa, contattare l'**Assistenza Clienti** (v. pag.61).
- La pedana di vetro è scivolosa quando è bagnata. Assicurarsi **sempre** che la pedana e i propri piedi siano asciutti prima di salire sulla bilancia.
- Collocare la bilancia su una superficie dura e piatta.
- Per pesarsi in modo sicuro e preciso, stareritti sulla bilancia con i piedi in linea con le spalle. **Non** stare in piedi sul bordo della bilancia e non saltarvi sopra.
- Evitare di fermarsi troppo a lungo sulla bilancia.
- **Non** sovraccaricare la bilancia. La sua portata massima è di 180 kg (28 stone / 400 libbre).
- Collocare la bilancia in un ambiente fresco e con poca umidità. Non posizionare la bilancia vicino a fonti di calore, quali forni o apparecchi di riscaldamento.
- Riporre la bilancia in posizione orizzontale, non verticale.
- Destinata **esclusivamente** a uso domestico. Questa bilancia non è stata ideata per utilizzi commerciali.
- Maneggiare con cura.

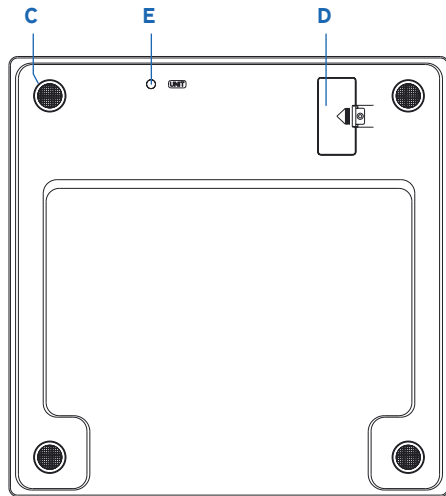
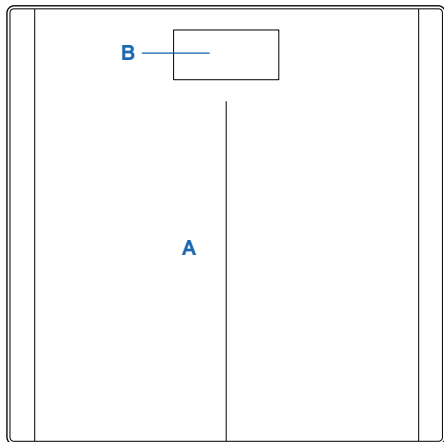
## Batterie

- **Non** usare insieme batterie vecchie e nuove.
- Se la bilancia non deve essere utilizzata per un lungo periodo, estrarre le batterie per prolungare la durata del dispositivo.

**CONSERVARE  
QUESTE  
ISTRUZIONI**

## Schema di funzionamento

- A. Pedana
- B. Display
- C. Piedini antiscivolo
- D. Vano batterie
- E. Pulsante di conversione dell'unità di misura



## Prima del primo utilizzo

1. Aprire il vano batterie situato sotto la bilancia.  
Estrarre le batterie AAA in dotazione. [Fig. 1.1]
2. Eliminare la striscetta in plastica.
3. Reinserrire le batterie. Seguire le indicazioni presenti nel vano batterie per abbinare i poli + e -. [Fig. 1.2]

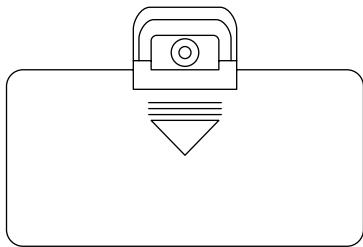


Fig. 1.1

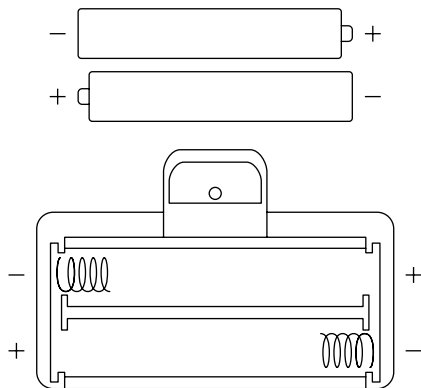


Fig. 1.2

# Funzionamento

## Uso della bilancia

**Nota:** premere il pulsante di conversione dell'unità di misura situato sotto la bilancia per passare da chilogrammi (kg) a stone (st) o a libbre (lb).

1. Colloca la bilancia su una superficie dura e piatta.

**Nota:** se si utilizza la bilancia su superfici morbide, come moquette o tappetini, le misurazioni saranno imperfette.

2. Salire sulla bilancia e poi scendere. Attendere che lo schermo visualizzi "0.0" prima dell'uso. [Fig. 2.1]
3. Rimanere sulla bilancia finché il display non lampeggia più volte, mostrando la misurazione finale. [Fig. 2.2]

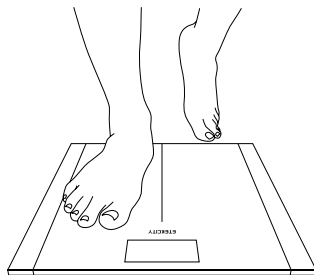


Fig. 2.1

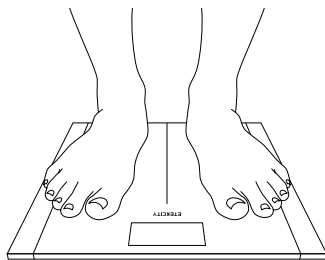


Fig. 2.2





## Sostituzione delle batterie

1. Aprire il vano batterie situato sotto la bilancia.
2. Estrarre le batterie scariche e smaltirle nel modo corretto.
3. Installare 2 nuove batterie 1,5 V AAA. Controllare la corrispondenza delle polarità. [Fig. 3.1]
4. Chiudere il vano batterie, posizionare la bilancia su una superficie dura e piatta e attendere che sullo schermo compaiano le cifre "0.0" prima di utilizzarla.

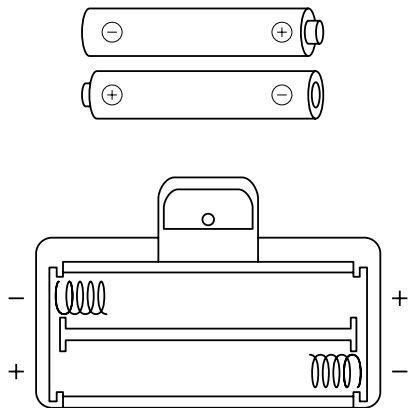


Fig. 3.1

## Pulizia della bilancia

1. Pulire la superficie della bilancia con un panno leggermente umido ed eliminare eventuali tracce di umidità rimaste con un panno morbido e asciutto.
2. **Non** utilizzare detergenti chimici o abrasivi per pulire la bilancia.

## Cancellare la bilancia

Se la bilancia è stata spostata o capovolta, deve essere cancellata per garantire risultati accurati.

1. Colloca la bilancia su una superficie dura e piatta.
2. Salire sulla bilancia finché sul display non compaiono le cifre, quindi scendere.
3. La bilancia mostrerà "0.0" quando cancellata.



## Risoluzione dei problemi

Problema	Possibile rimedio
<b>La bilancia non si accende.</b>	Aprire il coperchio del vano batterie ed eliminare la striscetta in plastica.
	Sostituire le batterie (v. pag. 57).
	Inserire le batterie con la corretta polarità, come contrassegnato nel vano batterie.
<b>La retroilluminazione dello schermo non si accende quando si sale sulla bilancia.</b>	La bilancia potrebbe non funzionare correttamente. Contattare l' <b>Assistenza Clienti</b> (v. pag. 61).
<b>Sul display si visualizza "Err".</b>	Il peso supera i 180 kg (400 libbre). Utilizzare un'altra bilancia con una gamma di pesi più elevati.
<b>Sul display si visualizza "LO".</b>	Sostituire le batterie (v. pag. 57).
<b>Sul display si visualizza "L".</b>	La scala deve essere cancellata. Si prega di posizionare la bilancia su una superficie piana e attendere che venga rimossa prima di utilizzarla.
<b>Il valore è errato.</b>	Mettere la bilancia su una superficie piana.
	Scendere dalla bilancia, attendere che sullo schermo compaiano le cifre "0.0", quindi salire nuovamente sulla bilancia.
	Rimuovere le batterie per 45 secondi e reinserirle per azzerare la bilancia.

Se il problema riscontrato non è riportato in questa tabella, contattare l' **Assistenza Clienti** (v. pag. 61).

# Informazioni sulla garanzia

## Termini e condizioni

Etecity garantisce la più alta qualità di tutti i suoi prodotti per quanto riguarda materiali, lavorazione e assistenza, per 2 anni a partire dalla data d'acquisto e fino alla scadenza del periodo di garanzia. La durata della garanzia può variare per le diverse categorie di prodotti.

In caso di dubbi o quesiti riguardo al nuovo prodotto, non esitare a contattare il nostro eccellente servizio di Assistenza Clienti.

# Assistenza clienti

## **Etekciti Corporation**

1202 N. Miller St., Suite A  
Anaheim, CA 92806  
USA

**E-mail:** [support.eu@etekcity.com](mailto:support.eu@etekcity.com)

*\*Consigliamo di avere a portata di mano la fattura e il numero d'ordine prima di contattare l'Assistenza Clienti.*

**Connect with us @EtekcityUK**

**Verbinden Sie sich mit uns @EtekcityGermany**

**Restez connecté sur @EtekcityFrance**

**Síguenos en @EtekcitySpain**

**Seguici su @EtekcityItaly**



