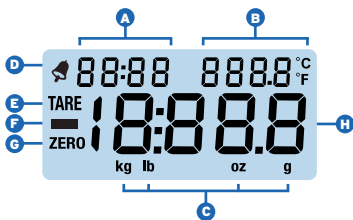


## QUICK START GUIDE

### SPECIFICATIONS

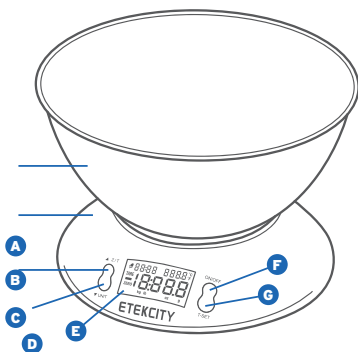
<b>Weight Capacity</b>	5 kg / 11 lb
<b>Bowl Capacity</b>	1.96 L / 2.06 qt
<b>Increments</b>	1 g / 0.1 oz / 0.5°C / 0.5°F
<b>Weight Units</b>	g / kg / oz / lb
<b>Temperature Range</b>	0-40°C / 32-104°F
<b>Timer</b>	99 minutes, 59 seconds
<b>Battery</b>	2 x 1.5V AAA batteries
<b>Auto-Off</b>	2 minutes
<b>Material</b>	Stainless steel

### DIGITAL DISPLAY

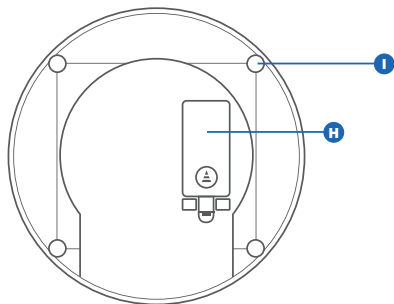


- A.** Timer
- B.** Temperature
- C.** Measurement Unit
- D.** Timer Set
- E.** Tare Function
- F.** Negative Weight Value
- G.** Zero Function
- H.** Weight Measurement

## FUNCTION DIAGRAM



Bottom



- |  |                               |
|--|-------------------------------|
| <b>A.</b> Stainless Steel Bowl               | <b>E.</b> Digital Display     |
| <b>B.</b> Digital Scale                      | <b>F.</b> On/Off              |
| <b>C.</b> Tare / Increase Timer              | <b>G.</b> Set Timer           |
| <b>D.</b> Unit Selection /<br>Decrease Timer | <b>H.</b> Battery Compartment |
|  | <b>I.</b> Anti-Skid Padding   |

## USING YOUR SCALE

**Note:** Before first use, remove plastic strip from battery compartment.

1. Press **ON/OFF** to turn on the scale. To turn it off, press the **ON/OFF** button again.
2. The scale will display “0” when it is ready for use. If it does not display “0” press ▲ **Z/T** to reset the scale.
3. Timer Function:
  - a. When the scale is on, press **T-SET** .
  - b. Use ▲ and ▼ to set the desired time.
  - c. Press **T-SET** to confirm the selection for each time. Once you've set the desired time, press **T-SET** again to confirm and activate the timer alarm. When the time reaches “00:00” the digital scale will sound an alarm for 70 seconds unless otherwise deactivated.
  - d. To deactivate at any time, press **T-SET**.
4. To change the unit of measurement, press **UNIT** until the desired unit is displayed.

**Note:** Keep the scale away from water, liquid, or damp areas. If liquid is spilled on the scale, immediately wipe dry with a soft cloth to avoid damage.

## ONLINE MANUAL



Need more help? Scan here to view the manual for more information.

You can also type the following link in a web browser:

**[www.etekcity.com/support/manual/  
model/ek4150](http://www.etekcity.com/support/manual/model/ek4150)**

## WARRANTY

Etekcity Corporation warrants all products to be of the highest quality in material, craftsmanship, and service for 2 years, effective from the date of purchase to the end of the warranty period. Warranty lengths may vary between product categories.

If you have any questions or concerns about your new product, please contact our helpful Customer Support Team.

---

## CUSTOMER SUPPORT

### **Etekcity Corporation**

1202 N. Miller St., Suite A  
Anaheim, CA 92806  
USA

**Email:** [support.eu@etekcity.com](mailto:support.eu@etekcity.com)

\*Please have your invoice and order ID ready before contacting Customer Support.

# KURZANLEITUNG

## TECHNISCHE DATEN

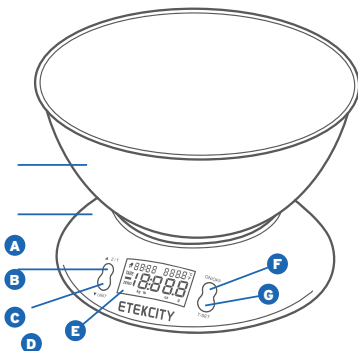
<b>Gewichtskapazität</b>	5 kg / 11 lb
<b>Fassungsvermögen der Schüssel</b>	1,96 l / 2,06 qt
<b>Abstufungen</b>	1 g / 0.1 oz / 0.5°C / 0.5°F
<b>Gewichtseinheiten</b>	g / kg / oz / lb
<b>Temperaturbereich</b>	0-40 °C / 32-104 °F
<b>Timer</b>	99 Minuten, 59 Sekunden
<b>Batterie</b>	2 1,5 V AAA-Batterien
<b>Automatische Abschaltung</b>	2 Minuten
<b>Material</b>	Edelstahl

## DIGITALANZEIGE

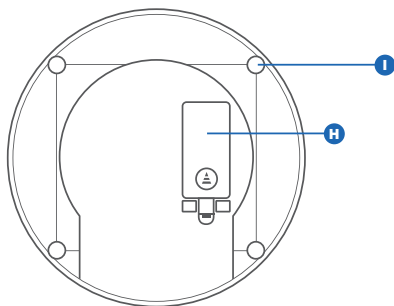


- A.** Timer
- B.** Temperatur
- C.** Messeinheit
- D.** Timer eingestellt
- E.** Tarafunktion
- F.** Negativer Gewichtswert
- G.** Nullfunktion
- H.** Gewichtsmessung

# FUNKTIONSDIAGRAMM



Unterseite



- |   |                                 |
|---|---------------------------------|
| <b>A.</b> Edelstahlschüssel                       | <b>E.</b> Digitalanzeige        |
| <b>B.</b> Digitale Waage                          | <b>F.</b> Ein/Aus               |
| <b>C.</b> Trieren / Erhöhen des Timers            | <b>G.</b> Einstellen des Timers |
| <b>D.</b> Einheitsauswahl / Verringern des Timers | <b>H.</b> Batteriefach          |
|   | <b>I.</b> Rutschfeste Füße      |

## DER GEBRAUCH IHRER WAAGE

**Hinweis:** Entfernen Sie vor dem erstmaligen Gebrauch den Kunststoffstreifen vom Batteriefach.

1. Drücken Sie **ON/OFF**, um die Waage einzuschalten. Schalten Sie die Waage aus, indem Sie nochmals die Taste **ON/OFF** drücken.
2. Die Waage zeigt „**0**“ an, wenn sie benutzt werden kann. Wird „**0**“ nicht angezeigt, drücken Sie **▲ Z/T**, um die Waage zurückzusetzen.
3. Timer-Funktion:
  - a. Wenn die Waage eingeschaltet ist, drücken Sie **T-SET**.
  - b. Stellen Sie die gewünschte Zeit anhand von **▲** und **▼** ein.
  - c. Drücken Sie **T-SET**, um die jeweils ausgewählte Zeit zu bestätigen. Drücken Sie nach Einstellung der gewünschten Zeit nochmals **T-SET**, um die Einstellung zu bestätigen und den Timer-Alarm zu aktivieren. Wenn die Zeit „**00:00**“ erreicht, gibt die Digitalwaage, solange der Alarm nicht anderweitig deaktiviert wurde, 70 Sekunden lang einen Signalton von sich.
  - d. Der Alarm kann jederzeit durch Drücken von **T-SET** deaktiviert werden.
4. Sie können die Messeinheit ändern, indem Sie **UNIT** drücken, bis die gewünschte Einheit angezeigt wird.

**Hinweis:** Halten Sie die Waage von Wasser, Flüssigkeiten oder feuchten Umgebungen fern. Sollte Flüssigkeit auf der Waage verschüttet werden, wischen Sie diese sofort mit einem weichen Tuch ab, um eine Beschädigung zu vermeiden.

## ONLINE-HANDBUCH



Benötigen Sie weitere Hilfe? Scannen Sie den QR-Code für die Bedienungsanleitung mit weiterführenden Informationen.

Sie können auch den folgenden Link in einen Web-Browser eingeben: **[www.etekcity.com/support/manual/model/ek4150](http://www.etekcity.com/support/manual/model/ek4150)**

## GARANTIE

Etekcity Corporation gewährleistet, dass alle Produkte fachkundig aus hochwertigen Werkstoffen hergestellt werden und übernimmt die Garantie für Material- und Herstellungsfehler ab dem Kaufdatum für einen Zeitraum von zwei Jahren. Die Garantiefrist ist von Produkt zu Produkt unterschiedlich.

Bei Fragen oder Problemen mit Ihrem neuen Produkt hilft Ihnen unser Kundendienst gerne weiter.

---

## KUNDENDIENST

**Etekcity Corporation**  
1202 N. Miller St., Suite A  
Anaheim, CA 92806  
USA

**E-Mail:** [support.eu@etekcity.com](mailto:support.eu@etekcity.com)

\*Bitte halten Sie Ihre Rechnungs- und Bestellnummer für das Gespräch mit unserem Kundendienst bereit.



## GUÍA DE INICIO RÁPIDO

### ESPECIFICACIONES

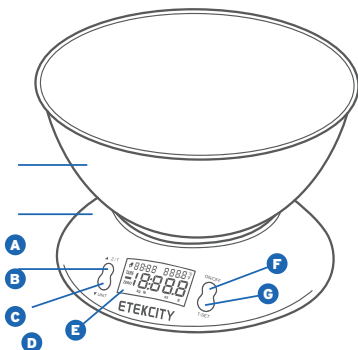
<b>Peso máximo permitido</b>	5 kg (11 lb)
<b>Capacidad del cuenco</b>	1,96 l (2,06 qt)
<b>Incrementos</b>	1 g/0.1 oz/0.5°C/0.5°F
<b>Unidades de peso</b>	g/kg/oz/lb
<b>Rango de temperaturas</b>	0-40 °C/32-104 °F
<b>Temporizador</b>	99 minutos, 59 segundos
<b>Pilas</b>	2 pilas AAA de 1,5 V
<b>Apagado automático</b>	2 minutos
<b>Material</b>	Acero inoxidable

### PANTALLA DIGITAL

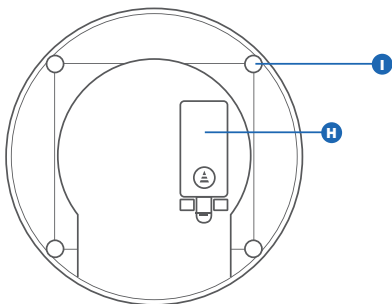


- A.** Temporizador
- B.** Temperatura
- C.** Unidad de medida
- D.** Configuración del temporizador
- E.** Función de tara
- F.** Valor de peso negativo
- G.** Función de cero
- H.** Cálculo del peso

## DIAGRAMA DE FUNCIONES



Parte inferior



- A.** Cuenco de acero inoxidable
- B.** Báscula digital
- C.** Temporizador de aumento/tara
- D.** Temporizador de descenso/selección de unidad
- E.** Pantalla digital
- F.** Encender/apagar
- G.** Configuración del temporizador
- H.** Compartimento para pilas
- I.** Almohadilla antideslizamiento

## USO DE LA BÁSCULA

**Nota:** antes de usarla por primera vez, retire la pestaña de plástico del compartimento de la pila.

1. Pulse **ON/OFF** para encender la báscula. Para apagarla, pulse el botón **ON/OFF** de nuevo.
2. La báscula mostrará "0" cuando esté lista para usarse. Si no se muestra "0", pulse ▲ **Z/T** para restablecer la báscula.
3. Función de temporizador:
  - a. Cuando la báscula esté encendida, pulse **T-SET** .
  - b. Utilice ▲ y ▼ para configurar el tiempo deseado.
  - c. Pulse **T-SET** para confirmar la selección para cada tiempo. Una vez que haya configurado el tiempo deseado, pulse **T-SET** de nuevo para confirmar y activar la alarma del temporizador. Cuando el tiempo llegue a "00:00", la báscula digital hará sonar una alarma durante 70 segundos a menos que se desactive.
  - d. Se puede desactivar en cualquier momento pulsando **T-SET**.
4. Si desea cambiar la unidad de medida, pulse **UNIT** hasta ver en la pantalla la unidad que desee.

**Nota:** mantenga la báscula fuera del alcance de agua, líquidos o zonas húmedas. Si se derrama líquido en la báscula, séquela inmediatamente con un paño suave para evitar daños.

## MANUAL EN LÍNEA



¿Necesita más ayuda? Escanee aquí para consultar el manual para más información.

También puede introducir el siguiente enlace en un navegador web:

**[www.etekcity.com/support/manual/  
model/ek4150](http://www.etekcity.com/support/manual/model/ek4150)**

## GARANTÍA

Etekcity Corporation garantiza la máxima calidad de todos los productos en cuanto a material, fabricación y servicio durante 2 años desde la fecha de compra hasta el final del periodo de garantía. La duración de la garantía puede variar en función de la categoría del producto.

Si tiene algún problema o dudas relacionadas con su nuevo producto, póngase en contacto con nuestro equipo de Atención al Cliente.

---

## ATENCIÓN AL CLIENTE

### **Etekcity Corporation**

1202 N. Miller St., Suite A  
Anaheim, CA 92806  
EE. UU.

**Correo electrónico:** [support.eu@etekcity.com](mailto:support.eu@etekcity.com)

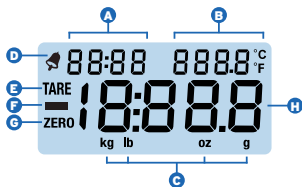
\*Antes de ponerse en contacto con Atención al Cliente, tenga a mano su factura y número de pedido.

# GUIDE DE DÉMARRAGE RAPIDE

## CARACTÉRISTIQUES TECHNIQUES

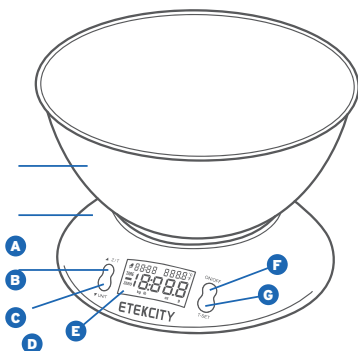
<b>Capacité de pesage</b>	5 kg (11 lb)
<b>Capacité du bol</b>	1,96 l (2,06 qt)
<b>Incréments</b>	1 g / 0.1 oz / 0.5°C / 0.5°F
<b>Unités de poids</b>	g / kg / oz / lb
<b>Plage de températures</b>	0 à 40 °C (32 à 104 °F)
<b>Minuterie</b>	99 minutes, 59 secondes
<b>Piles</b>	2 piles AAA de 1,5 V
<b>Désactivation automatique</b>	2 minutes
<b>Matériau</b>	Acier inoxydable

## AFFICHAGE NUMÉRIQUE

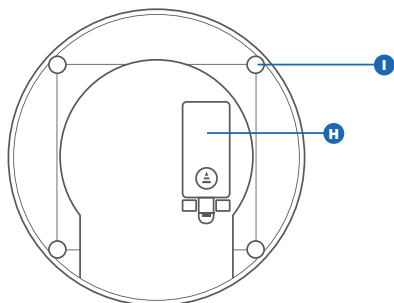


- A.** Minuterie
- B.** Température
- C.** Unité de mesure
- D.** Minuterie définie
- E.** Fonction de tare
- F.** Valeur de poids négative
- G.** Fonction zéro
- H.** Mesure du poids

## SCHÉMA DES FONCTIONS



Dessous



- |  |                                    |
|--|------------------------------------|
| <b>A.</b> Bol en acier inoxydable                      | <b>E.</b> Affichage numérique      |
| <b>B.</b> Balance numérique                            | <b>F.</b> Marche/Arrêt             |
| <b>C.</b> Tare / Augmenter la minuterie                | <b>G.</b> Réglage de la minuterie  |
| <b>D.</b> Sélection des unités / Diminuer la minuterie | <b>H.</b> Compartiment à piles     |
|  | <b>I.</b> Coussinets antidérapants |

## UTILISATION DE VOTRE BALANCE

**Remarque :** retirez la languette en plastique du compartiment à piles avant l'utilisation.

1. Appuyez sur la touche **ON/OFF** pour allumer la balance. Pour l'éteindre, appuyez à nouveau sur la touche **ON/OFF**.
2. La balance affiche « **0** » lorsqu'elle est prête à l'emploi. Si « **0** » ne s'affiche pas, appuyez sur **▲ Z/T** pour réinitialiser la balance.
3. Fonction minuterie :
  - a. Lorsque la balance est allumée, appuyez sur **T-SET** (Réglage minuterie).
  - b. Utilisez les touches **▲** et **▼** pour définir la durée souhaitée.
  - c. Appuyez sur **T-SET** (Réglage minuterie) pour confirmer la sélection de chaque durée. Après avoir défini la durée souhaitée, appuyez à nouveau sur **T-SET** pour confirmer et activer l'alarme de la minuterie. Lorsque la minuterie atteint « **00:00** », la balance numérique émet une alarme pendant 70 secondes, sauf si vous la désactivez avant.
  - d. Pour la désactiver à tout moment, appuyez sur **T-SET** (Réglage minuterie).
4. Pour changer d'unité de mesure, appuyez sur **UNIT** jusqu'à ce que l'unité souhaitée s'affiche.

**Remarque :** tenez la balance à l'écart de l'eau, des liquides ou de toute zone humide. En cas de déversement de liquide sur la balance, essuyez immédiatement l'appareil avec un chiffon doux pour éviter tout dommage.

## MANUEL EN LIGNE



Besoin d'aide ? Scannez ce code pour consulter le manuel et obtenir de plus amples informations.

Vous pouvez également saisir le lien suivant dans un navigateur Web : **[www.etekcity.com/support/manual/model/ek4150](http://www.etekcity.com/support/manual/model/ek4150)**

## GARANTIE

Etekcity Corporation garantit la plus haute qualité des matériaux, de la main-d'œuvre et du service associés à tous ses produits, pendant 2 ans à partir de la date d'achat. La durée de garantie est susceptible de varier selon la catégorie de produit.

En cas de problème ou de question concernant votre nouveau produit, n'hésitez pas à contacter notre service client qui vous viendra en aide.

---

## SERVICE CLIENT

### **Etekcity Corporation**

1202 N. Miller St., Suite A  
Anaheim, CA 92806  
ÉTATS-UNIS

**E-mail :** [support.eu@etekcity.com](mailto:support.eu@etekcity.com)

\*Munissez-vous de votre facture et de votre numéro de commande avant de contacter notre service client.



# GUIDA DI AVVIAMENTO RAPIDO

## SPECIFICHE

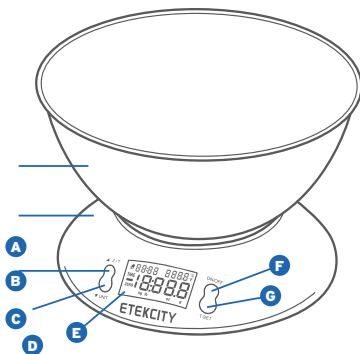
<b>Portata</b>	5 kg (11 libbre)
<b>Capacità ciotola</b>	1,96 L (2,06 quarti)
<b>Incrementi</b>	1 g / 0,1 once / 0,5°C / 0,5°F
<b>Unità di peso</b>	g / kg / once / libbre
<b>Gamma di temperature</b>	0-40°C (32-104°F)
<b>Timer</b>	99 minuti, 59 secondi
<b>Batterie</b>	2 batterie 1,5 V AAA
<b>Spegnimento automatico</b>	2 minuti
<b>Materiale</b>	Acciaio inox

## DISPLAY DIGITALE

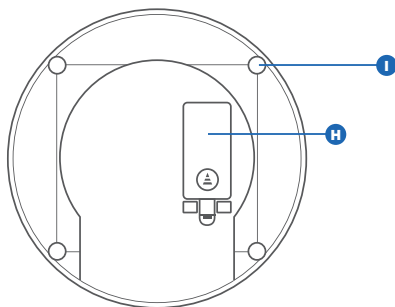


- A.** Timer
- B.** Temperatura
- C.** Unità di misura
- D.** Impostazione timer
- E.** Funzione Tara
- F.** Valore di peso negativo
- G.** Funzione Zero
- H.** Pesatura

## SCHEMA DI FUNZIONAMENTO



Parte inferiore



- A.** Ciotola in acciaio inox
- B.** Bilancia digitale
- C.** Tara / Aumento timer
- D.** Selezione unità di misura / Diminuzione timer

- E.** Display digitale
- F.** Acceso/Spento
- G.** Impostazione timer
- H.** Vano batterie
- I.** Piedini antiscivolo

## USO DELLA BILANCIA

**Nota:** prima di utilizzare la bilancia per la prima volta, togliere la linguetta in plastica dal vano batterie.

1. Per accendere la bilancia, premere **ON/OFF**. Per spegnerla, premere nuovamente il pulsante **ON/OFF**.
2. Quando la bilancia è pronta all'uso, visualizzerà "0". Se l'indicazione "0" non compare, premere ▲ **Z/T** per azzerare la bilancia.
3. Funzione timer:
  - a. con la bilancia accesa, premere **T-SET** (Impostazione timer).
  - b. Usare ▲ e ▼ per impostare la durata desiderata.
  - c. Premere **T-SET** per confermare ciascuna selezione. Dopo aver impostato la durata, premere nuovamente **T-SET** per confermare e attivare l'allarme del timer. Quando la durata raggiunge "00:00", la bilancia digitale attiva un allarme per 70 secondi, a meno che non venga disattivato.
  - d. Per disattivarlo in qualsiasi momento, premere **T-SET**.
4. Per cambiare l'unità di misura, premere **UNIT** fino a quando sul display compare l'unità desiderata.

**Nota:** Tenere la bilancia lontana da acqua, liquidi o zone umide. In caso di versamento di liquidi, asciugare immediatamente la bilancia con un panno morbido per evitare la comparsa di danni.

## MANUALE ONLINE



Hai bisogno di ulteriore assistenza? Eseguire la scansione del codice per visualizzare il manuale che include maggiori informazioni.

In alternativa, digitare il seguente link in un browser:

**[www.etekcity.com/support/manual/  
model/ek4150](http://www.etekcity.com/support/manual/model/ek4150)**

## GARANZIA

Etekcity garantisce la più alta qualità di tutti i suoi prodotti per quanto riguarda materiali, lavorazione e assistenza, per 2 anni a partire dalla data d'acquisto e fino alla scadenza del periodo di garanzia. La durata della garanzia può variare per le diverse categorie di prodotti.

In caso di dubbi o quesiti riguardo al nuovo prodotto, non esitare a contattare il nostro eccellente servizio di Assistenza Clienti.

---

## ASSISTENZA CLIENTI

### **Etekcity Corporation**

1202 N. Miller St., Suite A  
Anaheim, CA 92806  
USA

**E-mail:** [support.eu@etekcity.com](mailto:support.eu@etekcity.com)

\*Consigliamo di avere a portata di mano la fattura e il numero d'ordine prima di contattare l'Assistenza Clienti.