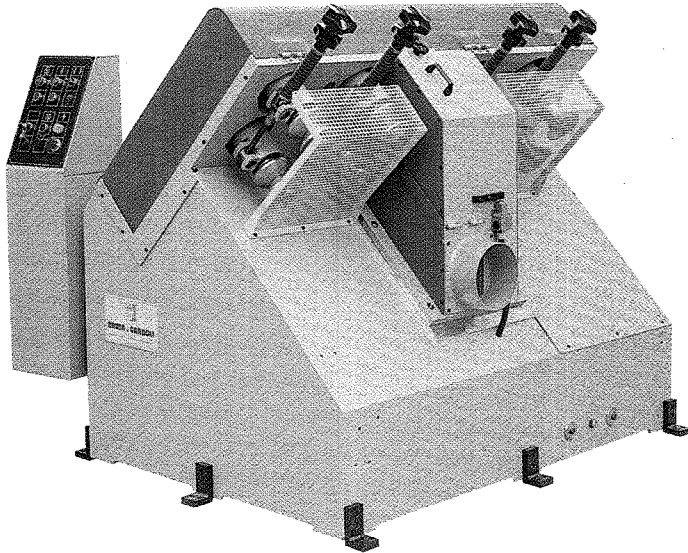
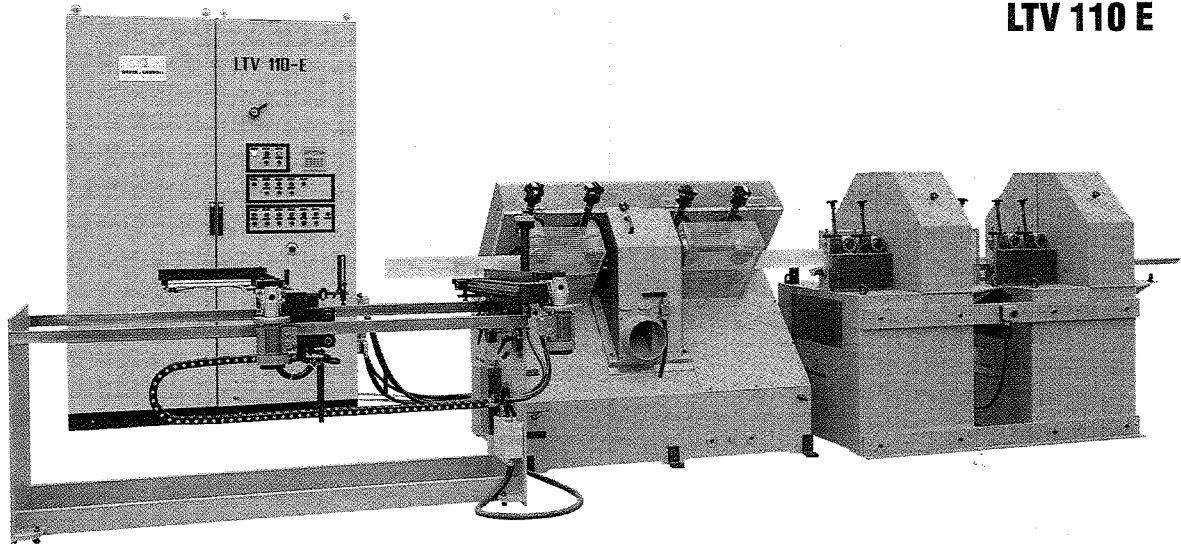


TV 110



LTV 110 E



BRUSA di GARBOLI

Via Industrie, 1 - P.O. Box 16
28924 FONDOTOCE VB - ITALY

Tel. 0323/58 69 58 - Fax 0323/ 58 69 59

www.brusa.it



TRAFILA AUTOMATICA Tipo TV 110

Macchina molto robusta per la produzione di aste-bastoni barre tonde in legno-plastica-metacrilato-grafite a sezione circolare.

Caratteristiche tecniche:

Dia. min.	: 20 mm.
Dia. max.	: 110 mm.
Lunghezza minima	: 500 mm.
Lunghezza massima	: Illimitata
Velocità rotazione utensile variabile con inverter elettronico	: 500 - 3.000 r.p.m.
Velocità avanzamento variabile con inverter elettronico	: 1 - 15 mt./min.
Peso netto circa	: Kg. 1.250
Dimensioni	: 170 x 130 x h. 160 cm.

Accessori speciali a richiesta:

Utensile a dia. fisso con 2 coltelli - Utensile a dia. fisso con 4 coltelli - Utensile a dia. variabile - Caricatore tipo CUV.

LINEA AUTOMATICA Tipo LTV 110 E

Caratteristiche tecniche vengono fornite a richiesta in relazione al tipo di lavoro.

AUTOMATIC ROD MILLING MACHINE: Type TV 110

Very sturdy machine suitable to produce bars - round rods made of wood - plastic - metacrilat - graphite having circular section.

Technical details:

Min. dia.	: 20 mm.
Max. dia.	: 110 mm.
Minimum length	: 500 mm.
Maximum length	: Unlimited
Tool speed rotation adjustable with electronic inverter	: 500 - 3.000 r.p.m.
Feed speed adjustable with electronic inverter	: 1 - 15 mt./min.
Net weight about	: Kg. 1.250
Dimensions	: 170 x 130 x h. 160 cm.

Special equipments on request:

Fixed tool with 2 knives - Fixed tool with 4 knives - Tool with adjustable diameter - Magazine type CUV

AUTOMATIC LINE Type LTV 110 E

Technical details will be supplied upon request according to the type of work.

MACHINE AUTOMATIQUE À FRAISER Type TV 110

Machine très fort apte au production du batons rond fait en bois - plastique - metacrilat - graphite avec section circulaire.

Caracteristiques techniques:

Diamètre minimum	: 20 mm.
Diamètre maximum	: 110 mm.
Longueur minimum	: 500 mm.
Longueur maximum	: Illimitée
Outil avec vitesse de tours regable avec inverter électronique	: 500 - 3.000 r.p.m.
Vitesse d'avance variable avec inverter électronique	: 1 - 15 mt./min.
Poid net environ	: Kg. 1.250
Dimensions	: 170 x 130 x h. 160 cm.

Accessoires speciales à la demande:

Outil à dia. fixe avec 2 couteaux - Outil à dia. fixe avec 4 couteaux - Outil avec diametre variable - Chargeur type CUV.

LIGNE AUTOMATIQUE Type LTV 110 E

Caracteristiques techniques seront fournì à la demande selon le type de travail

AUTOMATISCHE RUNDSTABFRASMASCHINE Typ TV 110

Maschine sehr stark um Stabe - Runde Teile aus Hols - Kunststoff - Metakrilat - Graphit - mit Runde Sektion herstellen.

Technische Daten:

Mindest Durchm.	: 20 mm.
Maximal Durchm.	: 110 mm.
Mindest Lange	: 500 mm.
Maximal Lange	: Umbegrenzt
Werkzeug mit Geschwindig- keit regelbar mit elektronische Inverter	: 500 - 3.000 r.p.m.
Vorschub Geschwindigkeit regelbar mit elektronische Inverter	: 1 - 15 mt./min.
Netto gewicht ca.	: Kg. 1.250
Masse	: 170 x 130 x h. 160 cm.

Spezial Zubehore auf Wunsch:

Werkzeug mit festen Durchm. mit 2 Messer - Werkzeug mit festen Durchm. mit 4 Messer - Werkzeug mit Regelbar Durchm. - Magazin Typ CUV.

AUTOMATISCHE LINIE TYP LTV 110 E

Technische Daten auf Wunsch geben werden gegen der Arbeits Typ Sie machen