

# CASATI MACCHINE



***CIM***  
***CIP***



## TAGLIERINE REFILATRICI PER PACCHI DI IMPIALLACCIATURA

Macchine che possiedono, grazie ad originali soluzioni costruttive, caratteristiche d'impiego vantaggiose per aziende che dispongono di un piccolo reparto per l'impiallacciatura. La struttura è in acciaio elettrosaldato con sezione del bancale idonea a garantire alta rigidità. Il portalama scende fra tre coppie di guide in materiale autolubrificante. Il pressore è dotato di barra di torsione.

### Le taglierine modello CIM hanno:

- il movimento del pressore comandato da due cilindri oleodinamici
- il movimento del portalama comandato da un motoriduttore di 5,5 CV
- il ciclo di lavoro è ottenuto comandando separatamente ogni fase mediante i pulsanti posti sul pannello centrale di controllo

È disponibile anche una versione pneumatica **modello CIP**, in cui i movimenti del pressore e del coltello sono comandati da attuatori pneumatici. Il ciclo di lavoro è automatico: premendo i due pulsanti nella parte anteriore si comanda in sequenza la discesa del pressore, il taglio e la risalita del pressore.

Le macchine sono dotate nella loro versione standard di registro posteriore manuale, registro anteriore per tagli angolari, contamillimetri, coltello, attrezzi per una rapida e sicura sostituzione del coltello, chiavi di servizio.

Dispositivi antinfortunistici per la sicurezza dell'operatore addetto: comandi a due mani, automazione con sistemi anti-ripetizione del ciclo, sicurezze meccaniche e barriere nella parte posteriore.

Accessori a richiesta: luce visualizzatrice di taglio, fotocellule, registro posteriore con movimento comandato da motore elettrico.

## VENEER PACK GUILLOTINE SHEARS

These machines are specially designed to offer, thanks to the original constructive solutions, advantageous features to those companies having a small veneer department.

The structure is weld steel made, with special table section design ensuring high rigidity.

The knife-beam movement takes place between three couples of self-lubricated slide-ways.

The pressure beam is fitted with torsion bar.

### Our veneer pack guillotines model CIM have the following features:

- pressure beam movement driven by two hydraulic cylinders
- knife-beam movement driven by a 5,5 CV gearmotor
- the working cycle is obtained by driving separately each phase by means of push-buttons on the main control panel

It is also available a pneumatic version, **Model CIP**, where the pressure beam and the knife movements are driven by pneumatic actuators. The working cycle is automatic: by pressing the two push-buttons on the front side you will drive, in sequence: pressure beam coming down, cutting and pressure-beam coming back to upper position.

The machines in standard version are fitted with manual rear feed, front square for angular cuttings, millimeter counter, knife, tools for a rapid and safe replacement of the knife, service tools.

Safety devices assuring the operator's safety: two-hands controls, no-repeat cycle automation, mechanical safety devices and guards on the rear side.

Optionals: cutting edge light, photocells, rear feed driven by electric motor.



Pulsantiera CIP / CIP Push-Button Panel

## MASSICOTS POUR PAQUETS DE PLACAGE

Nos machines offrent, grâce aux originales solutions constructives, des caractéristiques d'emploi avantageuses pour les utilisateurs qui ont un petit atelier pour le placage.

La structure est en acier soudé, avec section de la table selon un dessin spécial tel à assurer haute rigidité.

Le porte-couteau descend entre trois couples de glissières en matériel autolubrifiant.

Le presse-panneaux est équipé de barre de torsion.

**Nos modèles CIM ont les suivantes caractéristiques:**

- mouvement du presse-panneaux commandé par deux cylindres hydrauliques
- mouvement du porte-couteau commandé par motoréducteur 5,5 CV
- cycle de travail obtenu en commandant séparément chaque phase par les poussoirs sur le panneau de contrôle

Il est disponible aussi une version pneumatique, **modèle CIP**, où les mouvements du presse-panneaux et du couteau sont commandés par des actuateurs pneumatiques.

Le cycle de travail est automatique: en pressant les deux poussoirs dans la partie antérieure on commande en séquence la descente du presse-panneaux, la coupe et la montée du presse-panneaux.

Les machines sont équipées, dans la version standard, de registre postérieur manuel, registre antérieur pour coupes angulaires, compteur millimétrique, couteau, outils pour un remplacement rapide et en toute sécurité du couteau, clés de service.

Des dispositifs assurent la sécurité de l'opérateur: commandes à deux mains, automation avec systèmes anti-répétition du cycle, dispositifs mécaniques de sécurité et carters dans la partie postérieure.

Outils sur demande: lumière visualisant la ligne de coupe, cellules photoélectriques, registre postérieur commandé par moteur électrique.

## FURNIERPAKET-SCHNEIDEMASCHINEN

Maschinen mit ausgezeichnetem Preis-/Leistungsverhältnis aufgrund interessanter Konstruktionslösungen.

Die Maschinenstruktur ist eine geschweißte Stahlkonstruktion. Der Querschnitt des Maschinenbettes gewährleistet höchste Steifigkeit. Der Messerbalken bewegt sich zwischen drei Führungspaaren aus selbstschmierendem Material.

Der Druckbalken ist mit einem Torsionsstab versehen.

**Die Furnierpaketscheren CIM weisen folgende Merkmale auf:**

- Der Druckbalken wird durch zwei Hydraulikzylinder bewegt
- Der Messerbalken wird durch einen Getriebemotor mit 4,1 kW bewegt
- Der Schneidzyklus für jede einzelne Stufe erfolgt durch Betätigen von Drucktasten auf der Bedientafel.

Neben der mechano-hydraulischen Maschinenversion mit obigen Merkmalen stellen wir noch die pneumatische **Version CIP** her, bei welcher der Druckbalken und der Messerbalken durch pneumatische Aktuatoren betätigt werden.

Der Schneidzyklus erfolgt automatisch: Durch Drücken der beiden Tasten an der Vorderseite wird nacheinander die Abwärtsbewegung des Druckbalkens, das Schneiden und die erneute Aufwärtsbewegung des Druckbalkens ausgelöst.

Die Maschinen sind in ihrer Standardausführung wie folgt ausgestattet: Handverstellbarer Hinteranschlag, vorderer Anschlag für Winkelschnitte, Millimeterzähler, Maschinenmesser, Vorrichtung zum Erleichtern des Messerwechsels und Satz Werkzeugschlüssel.

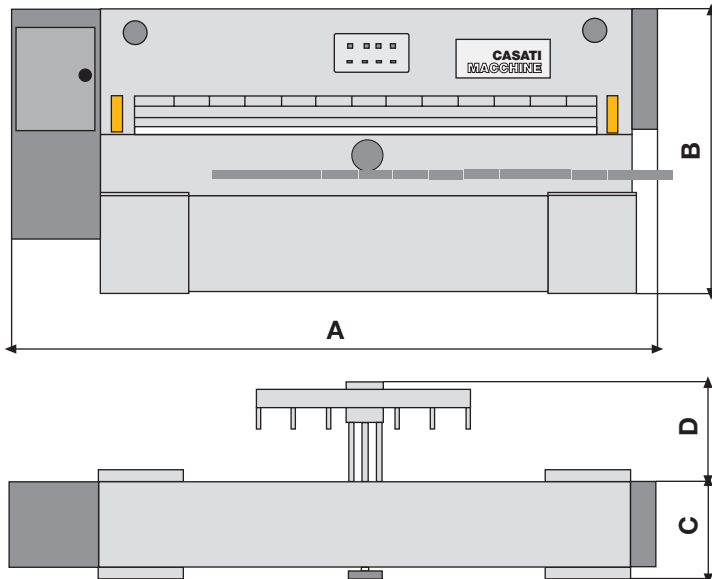
Entsprechenden Unfallverhütungsvorrichtungen sorgen für die Sicherheit des vorgesehenen Einzelbedieners: Zweihandbetätigung, Automatisierung durch Zyklus-Wiederhol Sperre, mechanische Sicherheiten und Schutzgitter an der Rückseite.

Sonderzubehör: Richtlicht für Schnittlinie, Photozelle, elektromotorischer Hinteranschlag.

Caratteristiche tecniche <i>Caractéristiques techniques</i>	Technical data <i>Technische Merkmale</i>		CIM 26	CIM 31	CIP 26	CIP 31
Lunghezza utile di taglio <i>Longueur de coupe</i>	Useful cutting length <i>Nutzbare Schnittlänge</i>	mm	2600	3100	2600	3100
Apertura pressore <i>Course presseur</i>	Pressor Stroke <i>Niederhaltersöffnung</i>	mm	45	45	45	45
Max. profondità di registro <i>Max. largeur registre</i>	Max. rear feed depth <i>Max. Registertiefe</i>	mm	500	500	500	500
Min. profondità di registro <i>Min. largeur registre</i>	Min. rear feed depth <i>Min. Registertiefe</i>	mm	25	25	25	25
Pressione aria compressa in entrata <i>Pression air comprimé en entrée</i>	Pressure of inlet compressed air <i>Betriebsdruck der Preßluft</i>	bar	-	-	6÷8	6÷8
Ø conduttura ingresso aria compressa <i>Ø tuyau entrée air comprimé</i>	Pipe Ø for compressed air inlet <i>Druckluftschlauch</i>		-	-	3/8"	3/8"
Consumo aria compressa per ciclo <i>Consommation air comprimé par cycle</i>	Required air pressure <i>Erforderliche Druckluft</i>	dm <sup>3</sup>	-	-	40	40
Motore registro * <i>Puissance moteur registre*</i>	Rear feed motor power* <i>Motorleistung für Parallelanschlag*</i>	hp (kW)	0,5 (0,37)	0,5 (0,37)	0,5 (0,37)	0,5 (0,37)
Potenza elettrica totale installata <i>Puissance électrique totale</i>	Total installed electric power <i>Gesamte Motorleistung</i>	hp (kW)	6,5 (4,85)	6,5 (4,85)	-	-
Rumorosità <i>Bruit - Décibels</i>	Noise measurement <i>Geräuschpegel</i>	dB	64	64	64	64
Peso macchina <i>Poids</i>	Weight <i>Gewicht</i>	kg	1950	2200	1750	2000
Dimensione imballo <i>Encombrement</i>	Overall dimensions <i>Gesamtabmessungen</i>	mm	3700x770 x1850 h	4200x770 x1850 h	3700x750 x1850 h	4200x750 x1850 h

\* Accessorio a richiesta - *Optional* - *Option* - *Sonderzubehör*

Dati e caratteristiche non sono impegnativi e possono essere soggetti a modifiche per migliorie.  
*Data and features are not binding and may be modified and improved.*  
Les données et les caractéristiques ne sont pas engageant et peuvent être modifiées et améliorées.  
*Kenndaten und Eigenschaften sind nicht verpflichten und koennen geaendert und verbessert werden.*



CASATI MACCHINE	A	B	C	D
CIM 26	3600	1600	670	670
CIM 31	4100	1600	670	600
CIP 26	3600	1600	650	600
CIP 31	4100	1600	650	600

Dimensions in mm

# CASATI MACCHINE

S.R.L.

21050 MARNATE (VA) ITALIA

VIA TONALE, 398

Tel.: 0331 600 129

Fax: 0331 600 151

<http://www.casatimacchine.com>  
email: [casati@casatimacchine.com](mailto:casati@casatimacchine.com)



**eUMABOIS**  
European Federation of Woodworking  
Machinery Manufacturers



**ACIMALL**

Associazione costruttori  
italiani macchine ed accessori  
per la lavorazione del legno  
Italian woodworking  
machinery and tools  
manufacturers' association