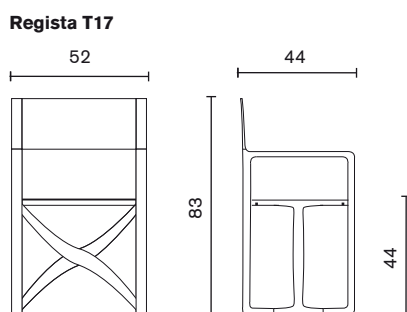


Regista T17 / Designer Michel Boucquillon



Tecnico / Technical



Dati tecnici / Technical information

	Regista T17	peso / weight KG	Imballo / Packaging CM
		5,75	52x44x83 (2sedie)

Colori / Colours

Lucido / Bright : bianco-nero-tortora / white-black-dove
Tessuti / Fabrics: Batyline (bianco/white, nero/black)

* Consulta la scheda specifica o il sito www.serralunga.com per visionare i colori disponibili / See the specific sheet or the website www.serralunga.com to view the available colours

Struttura / Structure

Sedia
Prodotto adatto per esterno ed interno
STRUTTURA
Struttura in poliammide stampata ad iniezione
Tessuto Batyline, inserti metallici in acciaio inox AISI 316

NOTE
sedia pieghevole

Chair
Suitable for outdoor and indoor use
STRUCTURE
Injection molded polyamide structure
Batyline fabric for outdoor use, metal inserts in stainless steel AISI 316

NOTE
folding chair



Avvertenze /Warnings

ITA Manutenzione

– Evitare accumuli di polvere o di sporco sulle superfici e pulire periodicamente il prodotto con un panno umido imbevuto di sapone di Marsiglia o detersivi liquidi neutri, meglio se diluiti in acqua. Evitare l'uso di alcool etilico o di detersivi contenenti, anche se in piccole quantità, acetone, trielina e ammoniaca (solventi in generale).

Smaltimento

– Al termine dell'utilizzo, non disperdere il prodotto o i suoi componenti ma affidare ai locali sistemi pubblici di smaltimento.

Avvertenze

– Leggere attentamente le modalità di pulizia del prodotto.
– Evitare usi impropri e non consoni al prodotto.
– Evitare di posizionare il prodotto in prossimità di fonti di calore eccessive.

Responsabilità

– Serralunga declina ogni responsabilità per danni causati a cose o persone da un non corretto uso del prodotto.

Reclami

– Serralunga non accetterà nessun reso se non dopo aver accertato la natura del difetto.

Garanzia

Il prodotto è garantito per 2 anni dalla data di acquisto in condizioni normali d'uso del prodotto, accompagnato da documento d'acquisto

ENG Maintenance

– To remove dust and dirt from the plastic surfaces, the product needs periodic cleaning with a damp cloth soaked in neutral liquid soap, better if diluted in water. Avoid the use of ethanol or any liquid containing, even in small amounts, acetone, trichloroethylene and ammonia (solvents in general).

Recycling

– It cannot be treated as domestic waste. Correct disposal will contribute to avoid danger to the environment, people and animals, and will favour the recovery of the recyclable materials of which it is made. When the product has finally reached the end of its life it will have to be sent to the Differentiated Collection Centres. For further information on disposal consult your dealer or the competent offices of your local administrative bodies.

Warning

– Comply with the cleaning instructions and appropriate use of the product.
– Keep away from excessive heat sources.

Responsibility

– Serralunga declines any liability to damages caused to things or persons by an illegitimate use of the product.

Complaints

– Serralunga won't accept any returned goods without having checked the kind of defect first.

Guarantee

The item is guaranteed for 2 years from the date of purchase, granted that item is appropriately used. Invoice is to be kept as proof of purchase date.

