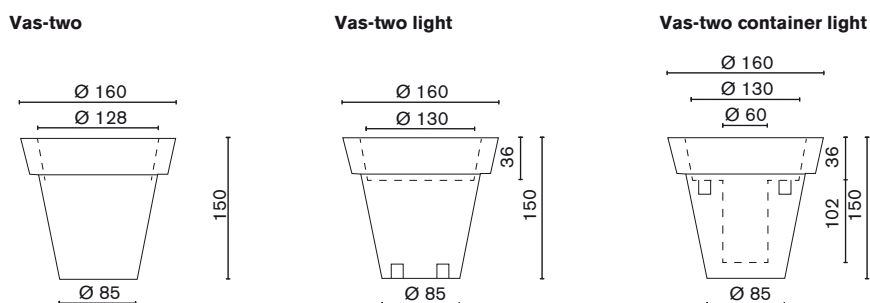


## Vas-two / Designer Luisa Bocchietto



## Tecnico / Technical



## Dati tecnici / Technical information

	peso / weight KG	capacità max. / max. capacity l	N° piastre fissaggio / N° ground fixing plates	Imballo / Packaging CM
Vas-two	45	1290	4	Bancale 120x80
Vas-two light	45	450	4	Bancale 120x80
Vas-two container light	52	280	4	Bancale 120x80

## Colori / Colours

Opaco / Mat  
Laccato / Lacquered  
Laccato metallizzato / Metallized lacquered  
Neutro (versione con luce) / Neutral (light version)

\* Consulta la scheda specifica o il sito [www.serralunga.com](http://www.serralunga.com) per visionare i colori disponibili / See the specific sheet or the website [www.serralunga.com](http://www.serralunga.com) to view the available colours

## Struttura / Structure

**Vasi, portavasi e lampada da terra**  
Prodotto adatto per esterno ed interno  
**STRUTTURA**  
– PE (polietilene lineare) ottenuto mediante stampaggio in rotazionale. Protezione UV. 100% riciclabile, tinto in massa. Alta resistenza meccanica, antiurto.  
Finitura a mano per prodotti laccati: preparazione superficie, stesura fondo, laccatura con vernice liquida acrilica o poliuretana fissata a forno, lucidatura.  
Gruppo illuminazione :  
– Impianto luce IP67 (vedi scheda allegata)  
Gruppo illuminazione con container :  
– Impianto barre LED IP65 (vedi scheda allegata)

**Pots, cachepots and selfstand light**  
Suitable for outdoor and indoor use  
**STRUCTURE**  
– LLDPE (linear low-density polyethylene) achieved by rotational moulding. UV protection. 100% recyclable, spun-syed. High degree of mechanical strength and resistance to impacts.  
Hand finishing for lacquered products: surface preparation, application of base coat, lacquering with oven-fixed liquid acrylic or polyurethane paint, polishing.  
Electrical equipment:  
– Light System IP67 (see attached sheet)  
Electrical equipment with container:  
– LED bar System IP65 (see attached sheet)



## Avvertenze /Warnings

### ITA Avvertenze per i prodotti con luce

Il corretto funzionamento dell'apparecchio è garantito con l'uso appropriato della seguente scheda prodotto e del foglio di istruzioni.

Si ritiene per tanto necessario conservarle.

- Per questioni di sicurezza, durante l'installazione ed ogni volta che si interviene sulla lampada, assicurarsi di staccare la tensione di rete.
- Nel caso di mancata accensione della lampadina, staccare la tensione di rete e procedere, come da istruzioni, con la sostituzione della lampadina. Rimontare e collegare la tensione.
- Utilizzare esclusivamente il tipo di lampadina indicato e non superare la potenza massima stabilita.
- Se il cavo flessibile esterno di questo apparecchio viene danneggiato o l'apparecchio di illuminazione non è funzionante, deve essere sostituito dal costruttore o dal suo servizio di assistenza o da personale qualificato equivalente, al fine di evitare pericoli.
- Seguire le indicazioni riportate sul foglio di istruzioni.

### Manutenzione

- Evitare accumuli di polvere o di sporco sulle superfici e pulire periodicamente il prodotto con un panno umido imbevuto di sapone di Marsiglia o detersivi liquidi neutri, meglio se diluiti in acqua. Evitare l'uso di alcool etilico o di detersivi contenenti, anche se in piccole quantità, acetone, trielina e ammoniaca (solventi in generale).

La versione laccata è adatta per uso esterno ma più sensibile ai graffi, per questo motivo utilizzare una pasta tipo "Polish", strofinando delicatamente con ovatta.

### Smaltimento

- Al termine dell'utilizzo, non disperdere il prodotto o i suoi componenti ma affidare ai locali sistemi pubblici di smaltimento.

### Avvertenze

- L'eventuale presenza di irregolarità del colore, è attribuibile al processo produttivo utilizzato e non può essere considerata come difettosità.
- Leggere attentamente le modalità di pulizia del prodotto.
- Non appesantire oltremodo la struttura del vaso, per evitare che il prodotto subisca deformazioni; non superare la quantità di terriccio consigliata, anche se il contenitore non si riempie completamente.
- Evitare usi impropri e non consono al prodotto. Non salire con i piedi sul prodotto. Il vaso va utilizzato con la base appoggiata su un pavimento piano. In caso di spostamento, sollevare il

prodotto onde evitare danni ai componenti che appoggiano a terra.

- Evitare di posizionare il prodotto in prossimità di fonti di calore eccessive.

### Responsabilità

- Serralunga declina ogni responsabilità per danni causati a cose o persone da un non corretto uso del prodotto.

### Resi

- Serralunga non accetterà nessun reso se non dopo aver accertato la natura del difetto.

### Istruzioni di invasatura (versione mono parete)

- Utilizzo come cachepot: inserire un secondo vaso con idoneo sottovaso all'interno dell'alloggiamento, senza forare il prodotto o rimuovere il tappo sul fondo.
- Utilizzo come vaso per interni: procedere con l'invasatura senza forare il prodotto e senza rimuovere il tappo sul fondo.
- Utilizzo come vaso per esterni: forare il fondo del vaso oppure rimuovere il tappo ove presente, dunque procedere con l'invasatura.

### Istruzioni di invasatura (versione doppia parete)

- Utilizzo come cachepot: inserire un secondo vaso con idoneo sottovaso all'interno dell'alloggiamento, senza forare il prodotto. Nel caso in cui il vaso sia provvisto di kit per il drenaggio dell'acqua, non rimuovere il tappino in PVC.
- Utilizzo come vaso per interni: procedere con l'invasatura senza forare il prodotto e, nel caso sia presente il kit di drenaggio dell'acqua, senza rimuovere il tappino in PVC all'interno dell'alloggiamento.
- Utilizzo come vaso per esterni: nel caso in cui il vaso sia provvisto di kit per il drenaggio dell'acqua, deve essere rimosso il tappino in PVC all'interno dell'alloggiamento, dunque procedere con l'invasatura senza ulteriori interventi. Se questo kit non è presente, il vaso deve essere forato all'interno dell'alloggiamento e deve essere rimosso il tappo sul fondo del vaso.

### Si raccomanda di utilizzare

- 1) feltro protettivo;
- 2) elemento drenante: Floradrian FD25, Gutta GEODRAIN o simili;
- 3) qualche cm di lapillo vulcanico;
- 4) tessuto filtrante o simile;
- 5) terriccio alleggerito per giardini pensili fino a qualche cm dal bordo del contenitore interno.

### Garanzia

Il prodotto è garantito per 2 anni dalla data di acquisto in condizioni normali d'uso del prodotto, accompagnato da documento d'acquisto

### ENG Warnings for products with light

The safety of the appliance is only guaranteed with the proper use of the instructions which must be kept for future references.

- To avoid electric shock always unplug your appliance before cleaning and before making any repairs.
- Before operating on the appliance or replacing the bulb switch off the voltage at the mains.
- If the bulb must be replaced, use only the type and power, indicated.
- Repair or replace immediately, all electric service cords that have become frayed or otherwise damaged. Do not use a cord that shows cracks or abrasion damage along its length or the connector end.
- If for any reason this product requires service, we strongly recommend that Serralunga S.r.l. or a certified technician perform the service.

### Maintenance

- To remove dust and dirt from the plastic surfaces, the product needs periodic cleaning with a damp cloth soaked in neutral liquid soap, better if diluted in water. Avoid the use of ethanol or any liquid containing, even in small amounts, acetone, trichloroethylene and ammonia (solvents in general). The lacquered version is suitable for outdoor use, but more sensitive to scratches; for this reason use a polish cleaner, gently cleaning with a soft tissue.

### Recycling

- It cannot be treated as domestic waste. Correct disposal will contribute to avoid danger to the environment, people and animals, and will favour the recovery of the recyclable materials of which it is made. When the product has finally reached the end of its life it will have to be sent to the Differentiated Collection Centres. For further information on disposal consult your dealer or the competent offices of your local administrative bodies.

### Warning

- The possible presence of color irregularities, is attributable to the production process used and can not be considered as defects.
- Comply with the cleaning instructions and appropriate use of the product.
- Do not overload the pot structure, to avoid deforming; Do not exceed recommended earth quantities, if the container is not completely full.
- Do not stand on the pot; the pot must have the feet resting on a regular and flat surface. When the pot is to be moved, take care to lift

the product of the ground to avoid damage.

- Keep away from excessive heat sources.

### Responsibility

- Serralunga declines any liability to damages caused to things or persons by an illegitimate use of the product.

### Restitution

- Serralunga won't accept any returned goods without having checked the kind of defect first.

### Potting instructions (mono-walled pots)

- Use as cache pot: we recommend to put a pot with its saucer inside the inner lodging, without drilling holes, and do not remove the PVC stopper.
- Use as indoor pot: proceed with the potting without drilling holes, and do not remove the PVC stopper.
- Use as outdoor pot: drill holes on the bottom or remove the PVC stopper, where foreseen, and proceed with potting.

### Potting instructions (double-walled pots)

- Use as a cachepot: We recommend to put a pot with its saucer inside the inner lodging, no need to drill holes. In the case that the Drainage Kit has already been mounted, don't remove the PVC stopper.
- Use as indoor pot: proceed with the potting without drilling holes, and, in case that Drainage Kit has already been mounted, do not remove the PVC stopper.
- Use as outdoor pot: in case that Drainage Kit is already mounted, remove the PVC stopper, and proceed with potting. For products where the Drainage Kit is not foreseen, drill holes in the inner lodging, and remove the PVC stopper on the bottom.

### We recommend to use:

- 1) protective felt;
- 2) drainage plates: Floradrian FD25 or Gutta GEODRAIN or similar;
- 3) about 3 cm of perlite;
- 4) non-woven geotextile or similar non-clogging separation fabric;
- 5) green roof lightweight soil, leaving 3/5 cm from the pot rim.

### Guarantee

The item is guaranteed for 2 years from the date of purchase, granted that item is appropriately used. Invoice is to be kept as proof of purchase date.

