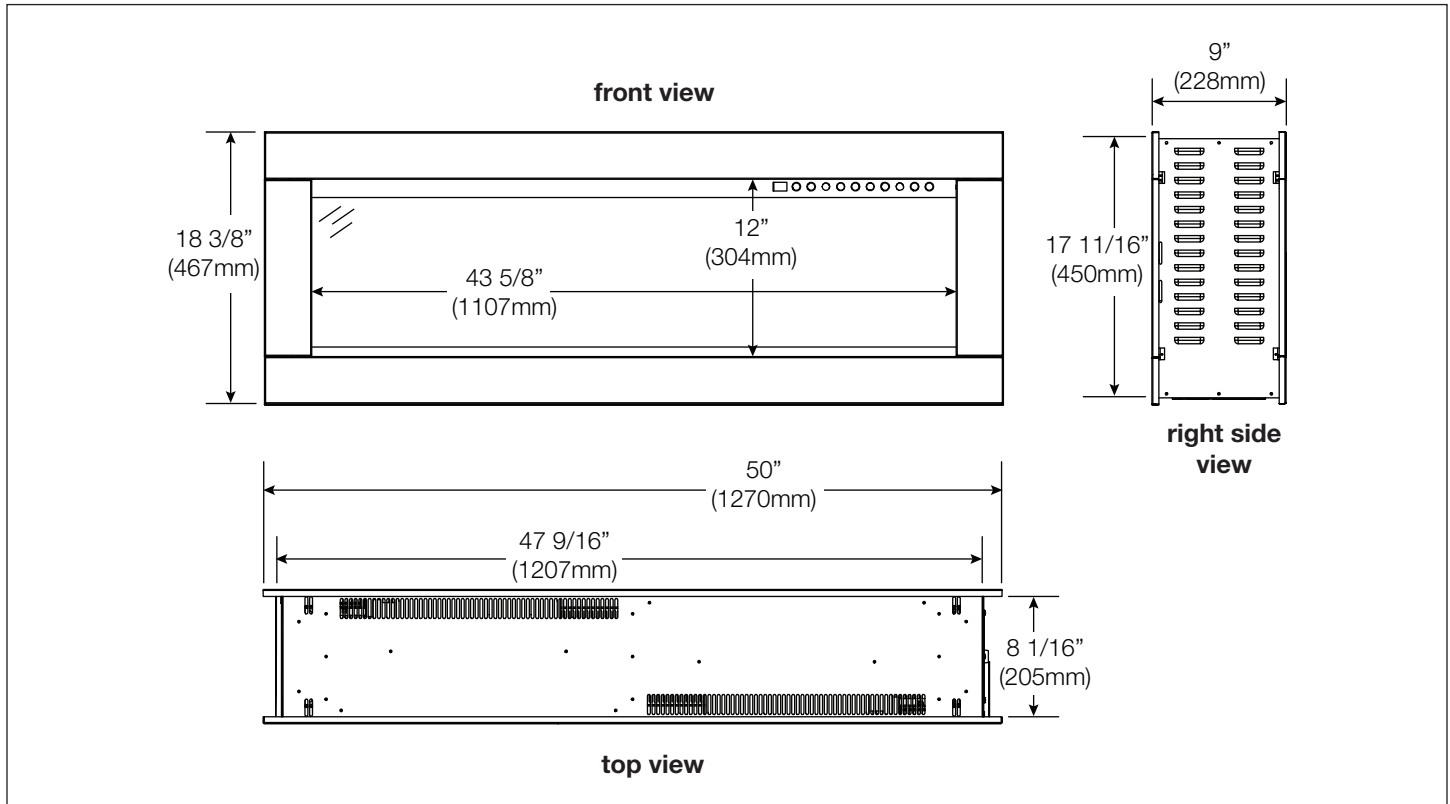


Specifications

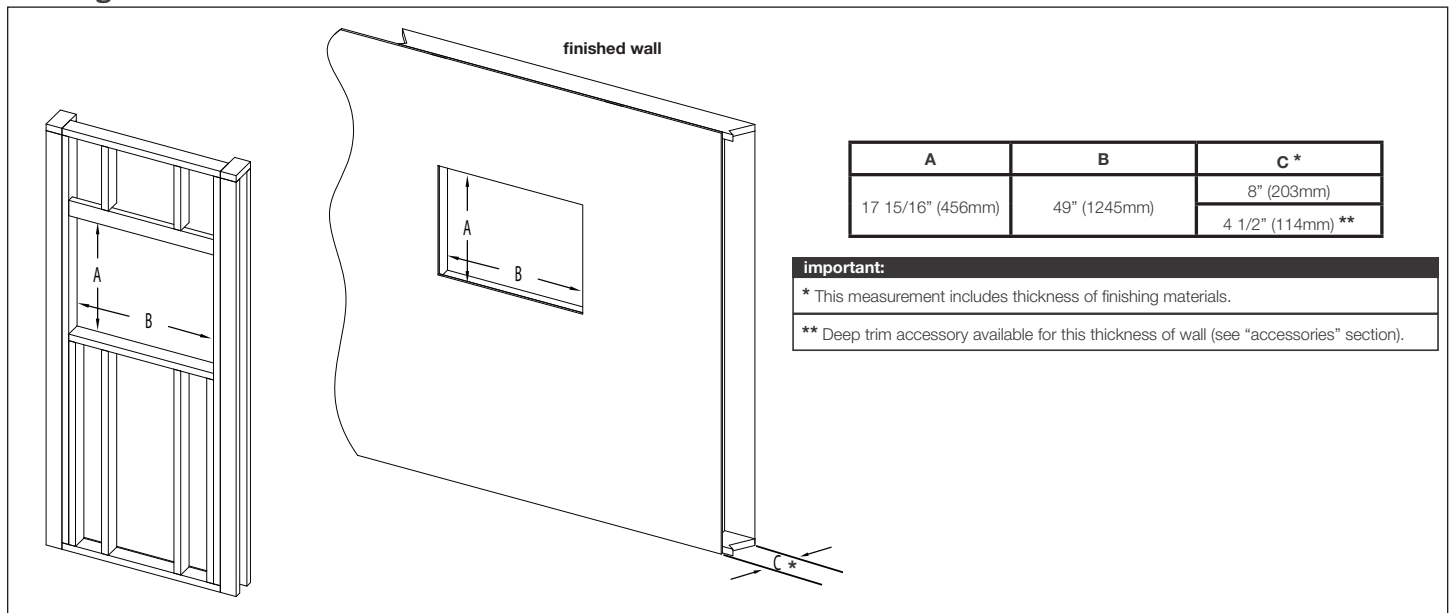
| Model | BTU | Width | | Height | | Depth | | Viewing Area |
|-----------|----------------|--------|---------|--------|----------|--------|------------|--------------|
| | | Actual | Framing | Actual | Framing | Actual | Framing | |
| NEFBD50HE | 5,000 / 10,000 | 50 | 49 | 18 3/8 | 17 15/16 | 9 | 8 / 4 1/2* | 43 5/8 x 12 |

* Deep trim accessory available for 4 1/2" (114mm) thick walls (see "accessories" section of manual).

Dimensions



Framing



Product information provided is not complete and is subject to change without notice. Please consult the installation manual for the most up to date installation information.

W415-2032 / 09.06.19

Label Location

note:
Labels may not always appear exactly where they are illustrated.

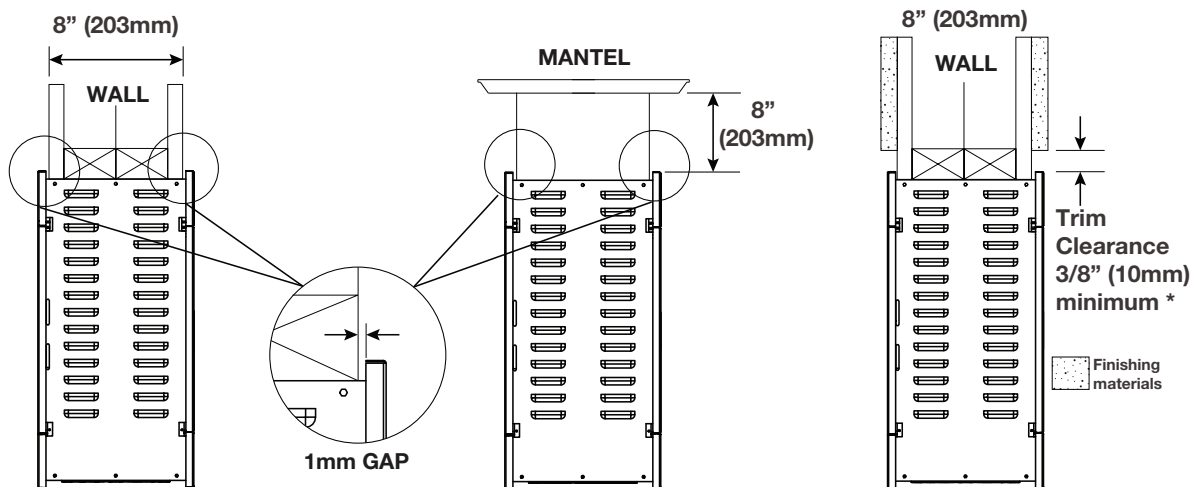
| Ref. | Part Number | Description |
|------|-------------|------------------------|
| A* | W385-2235 | Locker Label |
| B* | W385-1946 | "Do Not Cover" Label |
| C* | W385-2017 | "Hot Surface" Label |
| D** | W385-2163 | Warning Label |
| E** | W385-2408 | Rating Plate |
| F** | - | Serial Number Label |
| G** | W385-2167 | Caution Label |
| H | W385-4513 | 120V Hard-Wiring Label |
| I | W385-4514 | 240V Hard-Wiring Label |
| J*** | W385-4515 | Wiring Diagram Label |

* Labels located on front and back sides of glass.
** Label located behind trim on front and back sides of appliance.
*** Labels located on back side of trim.

Minimum Mantel Clearances

⚠ WARNING

- When using paint or lacquer to finish the mantel, the paint or lacquer must be heat resistant to prevent discoloration.



note:

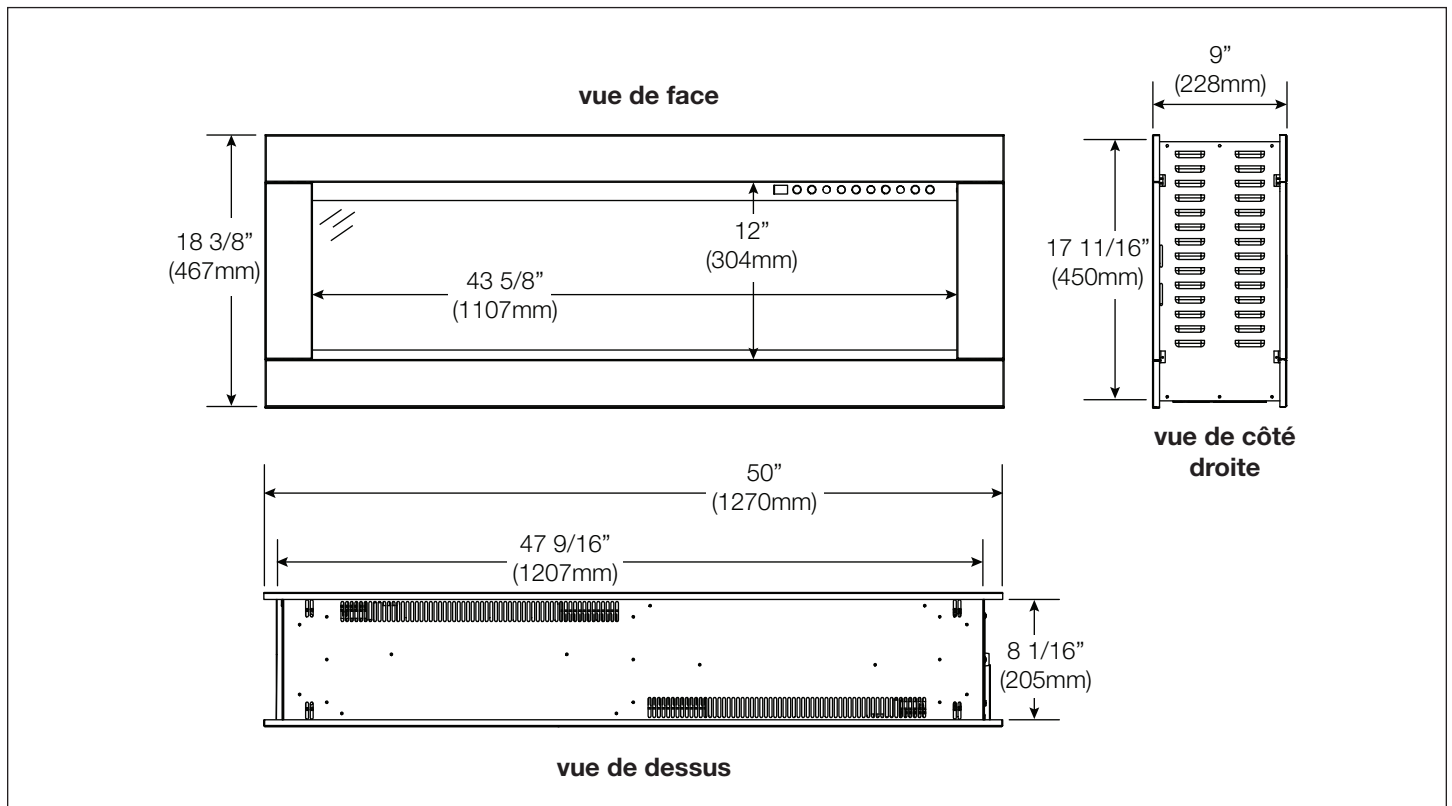
* If finishing materials are installed on top of the already 8" (203mm) wall, a 3/8" (10mm) clearance must be maintained at the top of the trim in order to service the appliance.

Spécifications

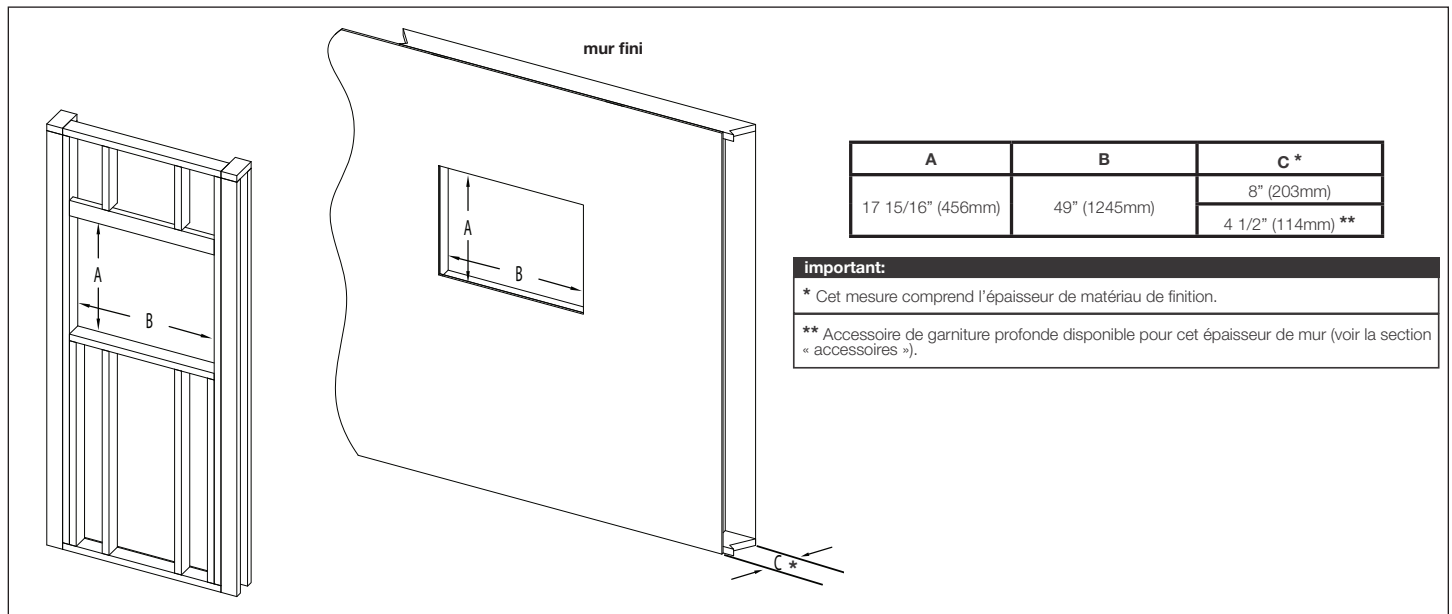
| Modèle | BTU | Largeur | | Hauteur | | Profondeur | | Dimensions de Vision |
|-----------|----------------|---------|----------|---------|----------|------------|------------|----------------------|
| | | Réel | Ossature | Réel | Ossature | Réel | Ossature | |
| NEFBD50HE | 5,000 / 10,000 | 50 | 49 | 18 3/8 | 17 15/16 | 9 | 8 / 4 1/2* | 43 5/8 x 12 |

* Accessoire de garniture profonde disponible pour les murs 4 1/2" (114mm) en épaisseur (voir la section « accessoires » dans le manuel).

Dimensions



Ossature



Emplacement des Étiquettes

note:
L'emplacement des étiquettes peut différer quelque peu de l'illustration.

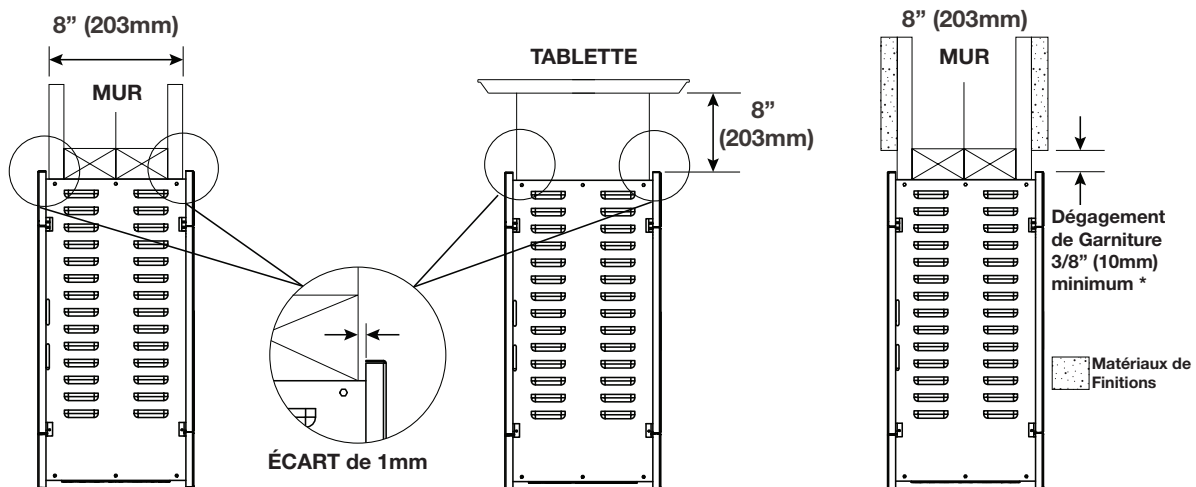
| Réf. | No. de Pièce | Description |
|------|--------------|----------------------------|
| A* | W385-2235 | Étiquette de Casier |
| B* | W385-1946 | « Ne Pas Couvrir » |
| C* | W385-2017 | « Surface Chaud » |
| D** | W385-2163 | Avertissement |
| E** | W385-2408 | Plaque d'Homologation |
| F** | - | No. de Sérial |
| G** | W385-2167 | Avertissement |
| H | W385-4513 | Branchement par Câble 120V |
| I | W385-4514 | Branchement par Câble 240V |
| J*** | W385-4515 | Schéma de Câblage |

* Les étiquettes sont situées sur les côtés avant et arrière du verre.
 ** L'étiquette située à l'arrière de la garniture sur les côtés avant et arrière de l'appareil.
 *** Les étiquettes sont situées sur le côté arrière de garniture.

Dégagements Minimaux de la Tablette

⚠ AVERTISSEMENT

- Lors de l'utilisation de peinture ou de laque pour finir la tablette, la peinture ou la laque doit être résistante à la chaleur pour éviter la décoloration.



note:

* Si les matériaux de finitions sont installés au dessus du mur existante de 8" (203mm), un dégagement de 3/8" (10mm) doit être maintenu au dessus de la garniture afin de réviser l'appareil.

Information du produit fourni n'est pas complet et est sujet de changer sans préavis. Consultez le manuel d'installation pour information d'installation actuel.