

Art. 4560/4561/4562/4570/4571

Tavolo "GLOSSY"
Istruzioni di montaggio

Table "GLOSSY"
Assembly instructions

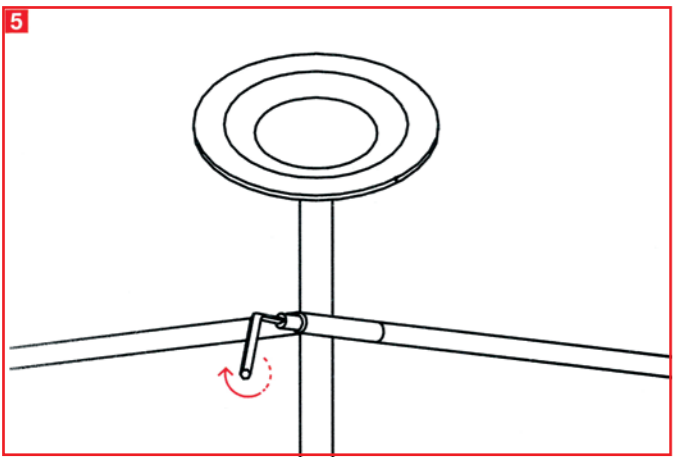
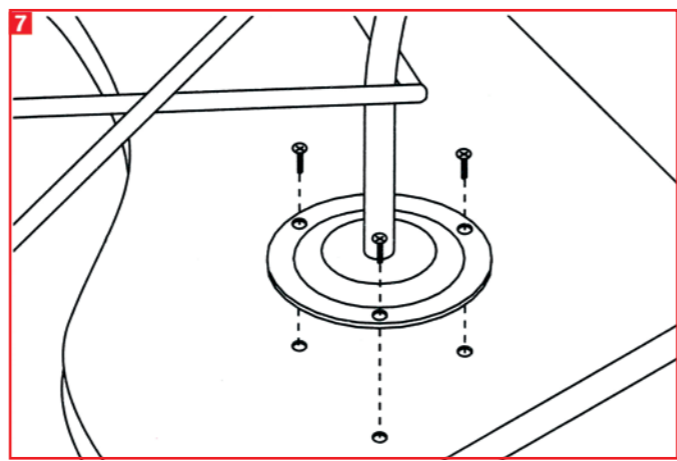
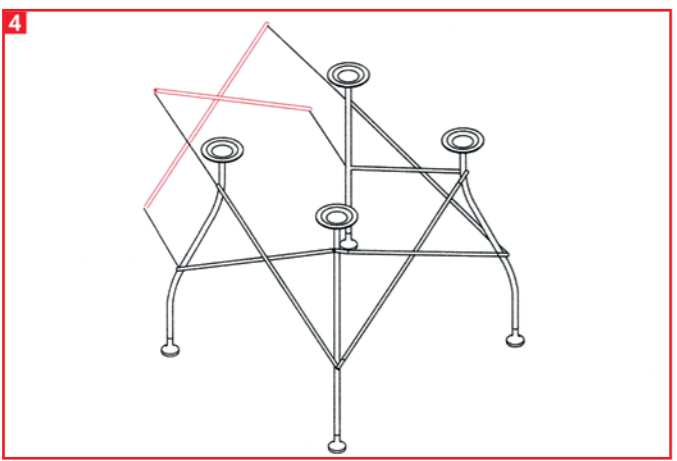
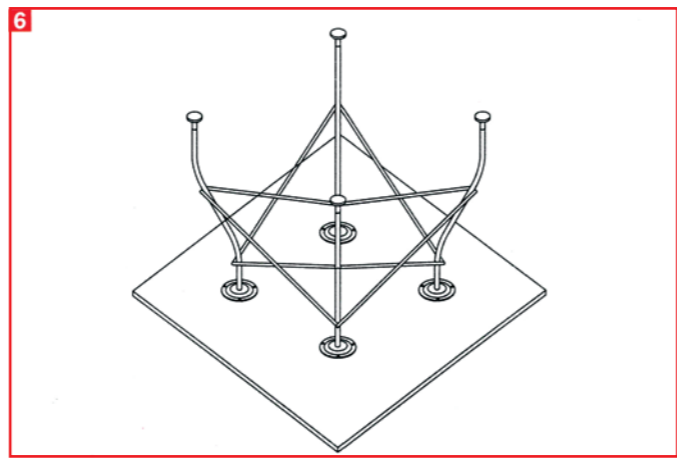
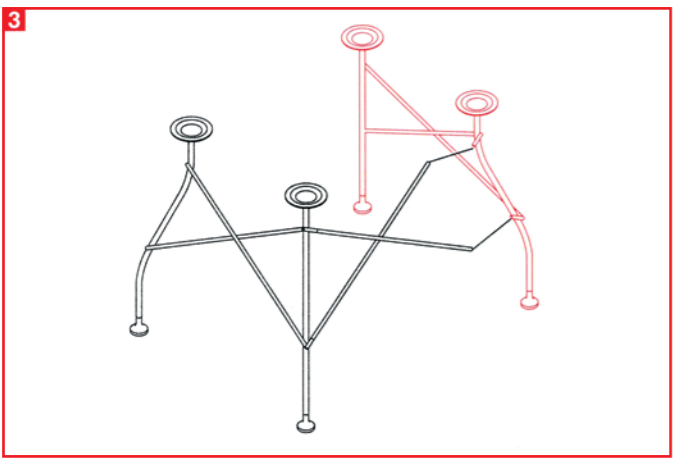
Tisch "GLOSSY"
Montageanleitung

Table "GLOSSY"
Instructions de montage

Mesa "GLOSSY"
Instrucciones de montaje

Mesa "GLOSSY"
Instruções de montagem

Divisione Habitat



Il prodotto è composto dai seguenti elementi:

- A n° 2 crociere esterne con gambe;
- B n° 2 crociere interne;
- C n° 1 piano;
- D n° 8 viti a brugola;
- E n° 1 chiave a brugola;
- F n° 12 viti.

Istruzioni per il montaggio

Disimballare i componenti e rovesciare il piano del tavolo su una superficie d'appoggio piana - **frapponendo tra i due un panno onde evitare graffi** - in modo che i fori filettati siano rivolti verso l'alto.

- 1 Impugnare la crociera esterna **A** e la crociera interna **B** e far combaciare le barre forate di **B** con i rispettivi incastri su **A** (nota: la crociera interna deve presentare le due barre lunghe rivolte verso il basso)
- 2 infilare due viti a brugola nei rispettivi fori e avvitare con la chiave a brugola **E** senza serrare;
- 3 prendere la crociera esterna **A** e far combaciare le barre forate con i rispettivi incastri su **B** Ripetere l'operazione 2;
- 4 prendere la crociera interna **B** e far combaciare le estremità con gli incastri rimasti liberi. Ripetere l'operazione 2;
- 5 serrare tutte le viti a brugola della struttura;
- 6 una volta composto un solido assemblato, ribaltarlo e appoggiarlo sul piano facendo combaciare i fori delle piastre con i rispettivi fori sul piano;
- 7 avvitare la struttura al piano.

The table is composed of the following elements:

- A 2 units composed of 2 legs with criss-cross supports;
- B 2 criss-cross supports;
- C 1 top;
- D 8 Allen screws;
- E 1 Allen wrench;
- F 12 screws.

Assembly instructions

Unpack the components and lay the top of the table upside down on a firm surface. **Place a cloth or blanket under the top to avoid scratching it.** The threaded holes should be turned up.

- 1 Insert the drilled rods of one criss-cross support **B** into the respective joints of one leg unit **A** (not: the wider section of the X piece should face down)
- 2 insert an Allen screw into each hole and screw them down with the Allen Wrench **E** Do not tighten screws;
- 3 insert the remaining drilled rods of the criss-cross support **B** into the corresponding joints of the 2nd leg unit **A** Insert screws but do not tighten completely;
- 4 fit the remaining drilled rods of the 2nd criss-cross support **B** into the corresponding joints of the 2 leg units **A** Insert screws but do not tighten completely;
- 5 when all joining fit properly, tighten all the screws;
- 6 turn the frame upside down and lay it on the top, aligning the holes of the round plates on the frame with the holes in the top;
- 7 screw the frame to the top.

Der Tisch setzt sich aus folgenden Teilen zusammen:

- A 2 Außenkreuze mit Füßen;
- B 2 Innenkreuze;
- C 1 Tischplatte;
- D 8 Imbusschrauben;
- E 1 Imbusschlüssel;
- F 12 Schrauben.

Montageanleitung

Teile auspacken und die Platte mit der Tischoberseite auf einen geraden Untergrund legen, so dass die Bohrungen nach oben zeigen; **Plattenoberfläche zusätzlich mit einer weichen Unterlage schützen.**

- 1 Nehmen Sie das Außenkreuz **A** und das Innenkreuz **B** und passen Sie die Hohlstange von **B** in die entsprechende Öffnung von **A** Skizze 1; (Anmerkung: die zwei langen Stangen des Innenkreuzes **B** müssen umgekehrt gegen die Unterseite zeigen)
- 2 Stecken Sie zwei Imbusschrauben in die entsprechenden Öffnungen und ziehen Sie diese mit dem Imbusschlüssel **E** leicht an. Skizze 2;
- 3 Nehmen Sie das zweite Aussenkreuz **A** und passen Sie die Hohlstange es montierten Innenkreuzes von **B** in die entsprechende Öffnung von **A** Schritt 2 Imbusschrauben ebenfalls vornehmen. Skizze 3;
- 4 Nehmen Sie das zweite Innenkreuz und montieren es an den beiden Aussenkreuzen an den noch entsprechend freien Öffnungen, Imbusschrauben leicht anziehen. Skizze 4;
- 5 Wenn das Untergestell nun fertig zusammen ist, können alle Schrauben fest angezogen werden. Skizze 5;
- 6 Bitte nochmals prüfen, ob die Struktur fest und stabil montiert ist. Die Struktur umdrehen und die Montagescheiben auf die entsprechenden Bohrungen an der Tischplattenunterseite anlegen und fest montieren. Skizze 6 + Skizze 7.

Le produit est composé par les éléments suivants:

- A 2 croisillons extérieur avec pieds;
- B 2 croisillons internes;
- C 1 plateau;
- D 8 vis 6 pans;
- E 1 clef 6 pans;
- F 12 vis.

Instructions de montage

Déballer tous les éléments et retourner le plateau de la table sur un surface plane **en le protégeant par un tissu pour éviter les rayures** en façon d'avoir les trous filetés vers le haut.

- 1 Prendre le croisillon extérieur **A** et le croisillon intérieur **B** et faire coïncider les barres percées de **B** avec les encastraments sur **A** (note: le croisillon interne doit présenter les 2 barres longues retournées vers le bas)
- 2 introduire les 2 vis dans les trous respectifs et viser avec la clef **E** sans bloquer;
- 3 prendre le croisillon extérieur **A** et faire coïncider les barres percées avec les encastraments sur **B** Répéter l'opération 2;
- 4 prendre le croisillon interne **B** et faire coïncider les extrémités avec les embouts restés libres. Répéter l'opération 2;
- 5 serrer toutes les vis de la structure;
- 6 une fois assemblé le tout d'une manière solidaire, retourner et présenter la structure en faisant coïncider les trous des plaques à ceux du plateau;
- 7 viser et bloquer la structure au plateau.

El producto est compuesto de los siguientes elementos:

- A 2 aspas externas con pata;
- B 2 aspas internas;
- C 1 sobre;
- D 8 tornillos;
- E 1 llave;
- F 12 tornillos.

Instrucciones de montaje

Desembalar los componentes y volver el sobre de mesa en una superficie de apoyo plana de tal forma que los orificios queden a la vista. **Entre la superficie de apoyo y el sobre de mesa debe intercalarse un paño para evitar rayaduras.**

- 1 Empuñar el aspa externa **A** y el aspa interna **B** y hacer coincidir las barras agujereadas de la **B** con los respectivos ensamblajes de la **A** (nota: el aspa interna debe situarse con las dos barras mas larga dirigidas hacia abajo)
- 2 situar dos tornillos en los respectivos agujeros y atornillar con la llave **E** sin apretar al maximo;
- 3 tomar el aspa externa **A** y hacer coincidir las barras agujereadas con los respectivos ensamblajes de **B** Repetir la operación 2;
- 4 tomar el aspa interna **B** y hacer coincidir la extremidad con los ensamblajes que han quedado libres. Repetir la operación 2;
- 5 apretar todos los tornillos con la llave;
- 6 una vez conseguido un sólido ensamblaje, girar la estructura encima del sobre de mesa haciendo coincidir los agujeros de la pletina con los respectivos agujeros del sobre de mesa;
- 7 atornillar la estructura al sobre de mesa.

O produto é composto pelos seguintes elementos:

- A 2 cruzetas externas com pernas;
- B 2 cruzetas internas;
- C 1 tampo;
- D 8 parafusos de cabeça hexagonal côncava;
- E 1 chave de parafusos de cabeça hexagonal côncava;
- F 12 parafusos.

Instruções de montagem

Desembale os componentes e volte o tampo de mesa sobre uma superfície plana de apoio - **colocando um pano entre as duas superfícies para evitar riscar o tampo** - de modo que os furos roscados fiquem voltados para o alto.

- 1 pegue na cruzeta externa **A** e na cruzeta **B** e faça coincidir as barras furadas de **B** com os respectivos encaixes em **A** (nota: a cruzeta interna deve apresentar as duas barras compridas voltadas para baixo)
- 2 enfile dois parafusos de cabeça hexagonal côncava nos respectivos furos e ataraxe-os a chave hexagonal convexa, sem apertar;
- 3 pegue na cruzeta externa **A** e faça coincidir as extremidades com os encaixes que ficaram livres. Repetir a operação 2;
- 4 pegue na cruzeta interna **B** e faça coincidir as extremidades com os encaixes que ficaram livres. Repetir a operação 2;
- 5 aperte todos os parafusos de cabeça hexagonal côncava da estrutura;
- 6 depois de se ter composto um sólido montado, volte-o ao contrário e apoie-o sobre o plano, fazendo coincidir os furos das chapas com os respectivos furos no plano;
- 7 aparafuse a estrutura ao plano.

