

Kartell



Pop

Piero Lissoni con Carlo Tamborini

COMUNICAZIONI DAL PRODUTTORE ALL'ACQUIRENTE

Materiali: struttura in policarbonato trasparente - cuscini in poliuretano espanso, piuma d'oca e fiocco.
Prodotto conforme alla normativa UNI EN 1728/2002: mobili domestici, sedute, metodi di prova, determinazione della resistenza e durabilità.

Avvertenza: la presente scheda prodotto ottempera alle disposizioni della Legge del 10 aprile 1991 n° 126 "Norme per l'informazione del consumatore" e al decreto dell'8 febbraio 1997 n° 101 "Regolamento di attuazione".

Manutenzione del prodotto: pulire il prodotto con un panno morbido umido imbevuto di sapone o detersivi liquidi, meglio se diluiti in acqua. **Evitare assolutamente l'uso di alcol etilico o di detersivi contenenti, anche in piccole quantità, acetone, trielina e ammoniacale (solventi in generale).** Per il trattamento dei tessuti vedi pag. 47.

SI AVVISA L'UTILIZZATORE CHE IL PRODOTTO È COMPOSTO DA FIBRA NATURALE E CHE POTREBBE RILASCIARE COLORE SE INUMIDITO O A CONTATTO CON SUPERFICI UMIDE.

EVITARE I SEGUENTI USI IMPROPRI: salire sulla seduta con i piedi, sedersi sullo schienale, utilizzare il prodotto come scaletta. Kartell declina ogni responsabilità per danni causati a cose o a persone derivanti da un uso non corretto del prodotto. La garanzia non comprende alcun tipo di assistenza o riparazione del prodotto o a parti di esso danneggiate in seguito ad un uso non corretto del prodotto stesso.

MODELLO PROTETTO DA REGISTRAZIONE DI DESIGN COMUNITARIO

INFORMATIONS PROVIDED BY THE PRODUCER FOR THE PURCHASER

Materials: transparent polycarbonate structure - polyurethane foam, feather and down pillows.

Certified UNI EN 1728/2002 product: domestic furniture, seating, test methods, determination of strength and durability.

Note: this technical specifications form of the product is in accordance with the Law n. 126 of the 10th April 1991 "Norms regarding consumer information" and with the decree n. 101 of the 8th February 1997 "Implementation regulation".

Product maintenance: clean the product with a soft damp cloth and soap or liquid detergents, best if diluted in water. **Do not use ethyl alcohol or detergents that contain even small amounts of acetone, trichloroethylene or ammonia (or solvents in general).** For fabric treatments, see the instructions on page 47.

PLEASE NOTE THAT THE PRODUCT IS MADE UP OF NATURAL FIBRES THAT COULD RELEASE COLOUR IF DAMPENED AND IN CONTACT WITH DAMP SURFACES.

AVOID THE FOLLOWING IMPROPER USE: stand on the armchair, seat on the back, use the armchair as a ladder. Kartell will accept no liability for any damages caused to property or persons subsequent to incorrect handling of the product. If the assistance of the manufacturer is required to rectify faults arising from incorrect installation or use, this assistance is not covered by the guarantee.

OBJECT IS PROTECTED BY COMMUNITY DESIGN REGISTRATION

MITTEILUNG DES HERSTELLERS FÜR DEN KÄUFER

Materialien: Gestell aus transparentem Polycarbonat - Kissen aus Polyurethanschäumstoff, Gänsefedern und Daun.

Hergestellt gemäß der Norm UNI EN 1728/2002: Wohnmöbel, Sitzmöbel, Prüfmethode, Bestimmung von Widerstandsfähigkeit und Dauerhaftigkeit.

Hinweis: Das vorliegende Produktdatenblatt entspricht den Festlegungen des Gesetzes Nr. 126 vom 10. April

1991 "Bestimmungen zur Verbraucherinformation" und dem Gesetzeserlass Nr. 101 vom 8. Februar 1997 "Durchführungsregelung".

Produktpflege: Das Produkt mit einem feuchten weichen Tuch mit Seife oder Flüssigreiner – am besten in Wasser verdünnt – reinigen. **Kein Aceton, Trichloräthylen, Ammoniak und Alkohol verwenden, weil sie die Oberfläche angreifen. Ebenfalls abschleifende Reinigungs mittel, wie beispielsweise Pulver oder Paste und raue Tücher vermeiden.** Für die Behandlung von Stoffen, beachten Sie die Angaben auf Seite 47.

WIR WEISEN DEN VERBRAUCHER DARAUF HIN, DASS DAS PRODUKT AUS NATURFASERN BESTEHT UND ABFÄRBen KÖNNTE, WENN ES FEUCHT WIRD ODER MIT FEUCHTEN OBERFLÄCHEN IN KONTAKT KOMMT.

VERMEIDEN SIE DIE FOLGENDEN UNSACHGEMÄSSEN GEBRAUCHSWEISEN: Besteigen der Sitzfläche mit den Füßen, Setzen auf die Rückenlehne, Verwendung des Produktes als Leiter. Kartell lehnt jegliche Haftung für Sach- oder Personenschäden ab, die durch einen unsachgemäßen Gebrauch des Produktes hervorgerufen werden. Die Garantie umfasst keinerlei Hilfsleistung oder Reparatur des Produktes oder seiner Teile, die in Folge eines unsachgemäßen Gebrauchs des Produktes beschädigt wurden.

ALS GEMEINSCHAFTSGESCHMACKSMUSTER GESCHÜTZTES

COMMUNICATIONS DU PRODUCTEUR AU CONSOMMATEUR

Matériaux : structure en polycarbonate transparent - coussins en mousse de polyuréthane, plumes d'oe et duvet. Produit conforme à la norme UNI EN 1728/2002 : meubles de la maison, sièges, banc d'essai, détermination de la résistance et de la durabilité.

Avertissement : la présente fiche produit est conforme aux dispositions de la Loi du 10 avril 1991 n° 126 "Norme pour l'information du consommateur" et du décret du 8 février 1997 n° 101 "Règlement de mise en application".

Entretien du produit : nettoyer le produit avec un chiffon doux humide imbibé de savon ou de détergents liquides, mieux encore si dilués dans de l'eau. **Eviter absolument l'usage d'alcool éthylique ou de détergents contenant même en petite quantité acétone, trichloréthylène et ammoniacque (dissolvants en général).** Pour le traitement des tissus, voir les instructions page 47.

CE PRODUIT CONTIENT DES FIBRES NATURELLES ET POURRAIT POUR CELA PERDRE UN PEU DE COULEUR S'IL EST MOUILLÉ ET MIS EN CONTACT AVEC DES SURFACES HUMIDES.

LES UTILISATIONS NON CONFORMES CI-DESSOUS SONT A EVITER: monter sur le siège avec les pieds, s'asseoir sur le dossier, utiliser le produit comme escabeau.

Kartell décline toute responsabilité pour les dommages causés à des choses ou à des personnes suite à une utilisation non conforme du produit. La garantie ne comprend pas toute forme d'assistance ou de réparation du produit ou de ses éléments endommagés suite à une utilisation non conforme du produit lui-même.

MODÈLE PROTÉGÉ PAR UN DESIGN COMMUNAUTAIRE DÉPOSÉ

COMUNICACIONES DEL PRODUCTOR AL COMPRADOR

Materiales: estructura de policarbonato transparente - cojines de poliuretano expandido, pluma de oca y plumón. Producto conforme con la normativa UNI EN 1728/2002: muebles domésticos, asientos, métodos de ensayo, determinación de la resistencia y de la durabilidad.

Advertencia: la presente ficha de producto cumple las disposiciones establecidas por la Ley N.º 126 del 10 de abril de 1991, "Normas para la información del consumidor", y por el decreto N.º 101 del 8 de febrero de 1997,

“Reglamento de ejecución”.

Mantenimiento del producto: limpiar el producto con un paño suave empapado con jabón o detergentes líquidos, mejor diluidos en agua. Hay que evitar el uso de acetona, tricloroetileno y amoníaco o detergentes que contengan cualquier cantidad, por pequeña que sea, de estas sustancias, que atacan los plásticos. También conviene evitar el alcohol etílico, porque si no está muy diluido en agua puede volver opacas las superficies. Para el tratamiento de los tejidos, consulte las indicaciones de la página 47.

SE ADVIERTE AL USUARIO QUE EL PRODUCTO CONTIENE FIBRA NATURAL Y QUE PODRÍA DEJAR COLOR SI ESTÁ HÚMEDO O EN CONTACTO CON SUPERFICIES HÚMEDAS.

EVITE SU USO IMPROPIO: subir con los pies sobre el asiento, sentarse en el respaldo, utilizar el producto como escalera. Kartell declina toda responsabilidad por daños a personas o cosas derivados del uso incorrecto del producto.

La garantía no comprende ningún tipo de asistencia o reparación del producto, ni de partes del mismo, en caso de daños causados por el uso incorrecto.

MODELO PROTEGIDO POR EL REGISTRO DE DISEÑO COMUNITARIO

COMUNICAÇÕES DO PRODUTOR AO COMPRADOR

Materiais: estrutura em policarbonato transparente - almofadas em poliuretano expandido, penas de ganso e plumas.

Produzido de acordo com a normativa UNI EN 1728/2002: móveis domésticos, assentos, métodos de prova, determinação da resistência e durabilidade.

Advertência: a presente ficha produto respeita as disposições da Lei nº 126, de 10 de Abril de 1991 “Normas para a informação do consumidor” e o decreto nº 101, de 8 de Fevereiro de 1997 “Regulamento de actuação”.

Manutenção do produto: limpar o produto com um pano suave húmido embebido em sabão ou detergente líquido, de preferência diluído em água. Não use acetona, tricloreto, amoníaco ou outros corrosivos do plástico. Evite álcool pois tomará as superfícies baças, solventes abrasivos, pós de limpeza, lã de metal ou esponjas ásperas. Para tratamento dos tecidos, consultar as indicações fornecidas na página 47.

AVISAR-SE O UTILIZADOR QUE O PRODUTO É COMPOSTO POR FIBRAS NATURAIS E QUE PODE LIBERTAR COR QUANDO HUMEDECIDO E EM CONTACTO COM SUPERFÍCIES HÚMIDAS.

EVITAR OS SEGUINTE USOS IMPRÓPRIOS: subir sobre o assento com os pés, sentar-se nas costas, utilizar o produto como se fosse uma escada. A Kartell declina qualquer responsabilidade por prejuízos causados a coisas ou a pessoas decorrentes de um uso não correcto do produto.

A garantia não inclui nenhum tipo de assistência ou reparação do produto ou de partes do mesmo que sofreram prejuízo na sequência de um uso não correcto do próprio produto.

MODELO PROTEGIDO POR REGISTO DE DESIGN COMUNITÁRIO

メーカーからご購入者へのお知らせ

材質: フレーム: 透明ポリカーボネート; クッション: 発泡ポリウレタン、ゲースフェザー、ダウン

本製品は UNI EN 1728/2002 (家庭用家具、座面、試験方法、耐久性に関する規格) に適合しています。

ご注意: 本製品仕様書は、1991年4月10日法律 第 1 2 6 号「消費者情報規範」および1997年2月8日法令第101号「実施規定」に従っています。

製品のお手入れ: 柔らかい布に石鹼水または液体洗剤 (水で薄めた方がよい) を含ませて汚れを拭き取ります。 **エ**

칠알코올이나,たとえ少量であれアセトン、トリクロロエチレン、アンモニア(溶剤一般)を含む洗剤は絶対に使用しないでください。ファブリックのお手入れについては、47ページの指示に従ってください。本製品には天然繊維が使用されておりますので、濡らしたり、濡れた物と触れたりすると色移りすることがあります。次のような使い方はしないでください: 座面に立ったり、背もたれに座ったり、本製品を脚立代わりに使用したりすること。本製品の不適切な使用による物や人への損害につきましては、Kartell社は一切責任を負いません。本製品の不適切な使用による全体または部分的損害は、一切保証の対象とはなりません。本製品のデザインは欧州共同体の意匠登録で保護されています。

製造商致购买者声明

材料: 透明聚碳酸酯架子 - 聚氨酯泡沫、羽毛和羽绒枕

本产品符合EN 1728/02: 家具、座椅、测试方法、阻力和耐久性定义。

注意: 本产品信息表符合1991年4月10日颁布的 第126号 “消费者信息条例” 和1997年2月8日第101号 “实施条例”。

产品保养方法: 请用浸透皂液或中性清洗剂(稀释)的湿布清洁本产品。

不要使用酒精或含有小剂量丙酮, 三氯乙烯和氨(溶解)的清洗剂。关于 织物保养, 请参见47页的说明。

请注意本产品由天然纤维制成, 如果打湿或与潮湿表面接触, 可能褪色。

请避免以下不当使用: 站在座椅上、坐在椅背上, 或将本产品用作梯凳。Kartell

不对因不当使用本产品而引起的对物或人的损害负责。产品保修不包括由不当使用本产品而引起的对本产品或其零部件损坏所需的任何服务或维修

本产品模型受欧共体设计注册保护

구매자 안내

재질: 골격 - 투명 폴리탄산, 쿠션 - 발포 폴리우레탄, 오리털 및 솜털

가정용 가구, 착석, 시험 방식, 내구성 및 지속성 측정에 관한 UNI EN 1728/2002 규정에 의거한 제품입니다.

경고: 이 제품 카드는 1991년 4월 10일자 법령 126조 “소비자 안내 규정” 과 1997년 2월 8일의 법령 101조 “시행규정”을 준수합니다.

제품 관리: 비눗물에 적신 천 또는 물로 희석한 중성 세제를 사용하여 제품을 청소하십시오. 아세톤, 삼염화에틸렌 또는 암모니아 (및 일반 솔벤트)를 소량이라도 함유하고 있는 에틸 알코올 또는 세제를 절대 사용하지 마십시오. 직물 취급에 관해서는 47페이지를 참고하십시오.

본 제품은 자연섬유로 만들어졌으며, 습기차거나 습기찬 표면과 접촉 경우 색갈이 빠질 수 있음을 알려드립니다. 스파워로 발을 딛고 올라가거나, 등받이 위에 앉은 것, 제품을 사다리 대신 사용하는 것등의 부적절한 사용은 피하여 주십시오. Kartell은 제품의 부적절한 사용으로 인해 야기된 물건 또는 신체 손상에 대한 책임을 지지 않습니다. 부적절한 사용으로 인해 제품 또는 그 일부가 손상되었을 경우에 대해, 어떤 종류의 원조사 수리도 제품 보증에 포함되어 있지 않습니다.

공동 디자인 등록에 의해 보호된 견본

ИНФОРМАЦИЯ ДЛЯ ПОКУПАТЕЛЯ

Материалы: каркас из прозрачного поликарбоната – подушки из пенистого полиуретана, гусиного пера и пуха.

Изделие соответствует нормам UNI EN 1728/2002: бытовая мебель – для сидения – методы проверки – определение прочности и долговечности.

Примечание: форма спецификации на изделие соответствует Закону № 26 от 10 апреля 1991 г. «Информация, предоставляемая потребителю» и Декрета № 101 от 8 февраля 1997 г. «Регулирование исполнения».

Уход: изделие следует протирать мягкой, влажной тканью с мылом или жидким, моющим средством, лучше разбавленным водой. **Не следует использовать этиловый спирт или моющие средства, содержащие даже небольшое количество ацетона, три-хлорэтилена, аммиака (обычные моющие средства).** Уход за тканевыми поверхностями см. рекомендации на стр.47.

ПОТРЕБИТЕЛЮ СЛЕДУЕТ ИМЕТЬ В ВИДУ, ЧТО ИЗДЕЛИЕ ИЗГОТОВЛЕНО ИЗ НАТУРАЛЬНОГО ВОЛОКНА, ПРИ НАМАЧИВАНИИ ИЛИ СОПРИКОСНОВЕНИИ С ВЛАЖНОЙ ПОВЕРХНОСТЬЮ МОЖЕТ ЛИНЯТЬ.

НЕНАДЛЕЖАЩЕ ИСПОЛЬЗОВАНИЕ: не следует вставать на сидение, садиться на спинку, использовать изделие в качестве лестницы. Kartell снимает с себя любую ответственность за повреждения, причиненные предмету или человеку, вследствие неправильной эксплуатации изделия. Гарантия не распространяется на любое обслуживание или ремонт изделия или его компонентов, если необходимость в оных возникла вследствие неправильной эксплуатации изделия.

МОДЕЛЬ ЗАЩИЩЕНА РЕГИСТРАЦИЕЙ ОБЩЕСТВА ДИЗАЙНЕРОВ

معلومات من الشركة المنتجة إلى المشتري

المواد: الهيكل مصنوع من بوليكاربونات شفاف - الوسائد مصنوعة من البوليوريثان المتمدد وريش الإوز والندف. منتج مطابق لقانون 2002 / UNI EN 1728 : أثاث منزلي ، مقاعد ، طرق اختبار ، تحديد المقاومة ومدة الصلاحية.

تنبية: بطاقة هذا المنتج تخضع لمقتضيات القانون المورخ في 10 أبريل 1991 عدد 126 "قواعد متعلقة بإعلام المستهلك" وكذلك للقرار عدد 101 المورخ في 8 فبراير 1997 " القانون التنفيذي".

صيانة المنتج : يجب تنظيف المنتج بخزقة ناعمة مبللة ومشبعة بالصابون أو بمنظفات سائلة محايدة، ويفضل أن تكون مذابة في الماء. تجنب مطلقاً استخدام الكحول الإيثيلي أو المنظفات التي تحتوي ولو على كميات قليلة ، من الأسيتون أو التريالين أو النشادر (أي المذيبات عموماً).

بالنسبة لتنظيف الأنسجة طالع التعليمات الموجودة في الصفحة 47. ننبه المستهلك بأن المنتج مصنوع من ليف طبيعي وقد يترك أثراً لونياً إذا كان مبللاً أو إذا التصق بشيء مبلل.

تجنب هذه الاستعمالات الخاطئة: الصعود على المقعد بالأقدام، استعمال المنتج كسلم، الجلوس على ظهر المقعد. لا تتحمل شركة كارتل أي مسؤولية عن الأضرار التي تلحق بالأشياء أو الأشخاص نتيجة الاستعمال الخاطئ للمنتج. الضمان لا يشمل أي نوع من المساعدة أو التصليح للمنتج أو لأجزاء منه إذا كان الضرر ناتجاً عن استعمال خاطئ.

نموذج محمي عبر تسجيله في سجل تصاميم الاتحاد الأوروبي

ISTRUZIONI PER IL MONTAGGIO DELLA POLTRONA

- Elementi presenti nell'imballaggio: (1) 3 spalle, (2) 1 dogia, (3) 2 piedini posteriori, (4) 1 piedino anteriore destro, (5) 1 piedino anteriore sinistro, (6) 9 viti di fissaggio, (7) 9 dadi, (8) 1 attrezzo di montaggio, (9) 1 chiave a brugola.

CHAIR ASSEMBLY INSTRUCTIONS

- Packaged elements: (1) 3 shoulders, (2) 1 slat, (3) 2 rear feet, (4) 1 front right foot, (5) 1 front left foot, (6) 9 fastening screws, (7) 9 nuts, (8) 1 assembly tool, (9) 1 Allen wrench.

MONTAGEANLEITUNG FÜR DEN SESSEL

- In der Verpackung enthaltene Teile (1) 3 Seitenelemente, (2) 1 Grundelement, (3) 2 hintere FüÙe, (4) 1 rechter Vorderfuß, (5) 1 linker Vorderfuß, (6) 9 Befestigungsschrauben, (7) 9 Muttern, (8) 1 Montagewerkzeug, (9) 1 Inbusschlüssel.

INSTRUCTIONS POUR LE MONTAGE DU FAUTEUIL

- Contenu de l'emballage : (1) 3 côtés, (2) 1 assise à lattes, (3) 2 pieds arrière, (4) 1 pied avant droit, (5) 1 pied avant gauche, (6) 9 vis de fixation, (7) 9 écrous, (8) 1 outil de montage, (9) 1 clé Allen.

INSTRUCCIONES PARA EL MONTAJE DEL SILLÓN

- Piezas que contiene el paquete de embalaje: (1) 3 soportes laterales, (2) 1 travesaño, (3) 2 patas traseras, (4) 1 pata delantera para el lado derecho, (5) 1 pata delantera para el lado izquierdo, (6) 9 tornillos de fijación, (7) 9 tuercas, (8) 1 herramienta de montaje, (9) 1 llave Allen.

INTRUÇÕES DE MONTAGEM DA POLTRONA

- Elementos presentes na embalagem: (1) 3 costas, (2) 1 base, (3) 2 pés traseiros, (4) 1 pé dianteiro direito, (5) 1 pé dianteiro esquerdo, (6) 9 parafusos de fixação, (7) 9 porcas, (8) 1 ferramenta de montagem, (9) 1 chave sextavada.

アームチェアの組み立て方

- パッケージには次の部品が入っています: (1) ショルダー板3枚、(2) 座面板1枚、(3) 後脚2個、(4) 前脚(右)1個、(5) 前脚(左)1個、(6) 固定ネジ9個、(7) ナット9個、(8) 組立用工具1個、(9) 六角レンチ1本。

座椅组装说明

- 包装组件: (1) 3 块扶手板, (2) 1 块座板, (3) 2 块后脚, (4) 1 块右前脚, (5) 1 块左前脚, (6) 9 个紧固螺栓, (7) 9 个螺母, (8) 1 个组装工具, (9) 1 个六角扳手。

소파 조립 지침

- 포장내의 품목: (1) 받침대 3개, (2) 가로대 1개, (3) 뒷면 다리 2개, (4) 앞면 우측 다리 1개, (5) 앞면 좌측 다리 1개, (6) 고정 나사 9개, (7) 너트 9개, (8) 조립 공구 1개, (9) 볼렌치 1개.

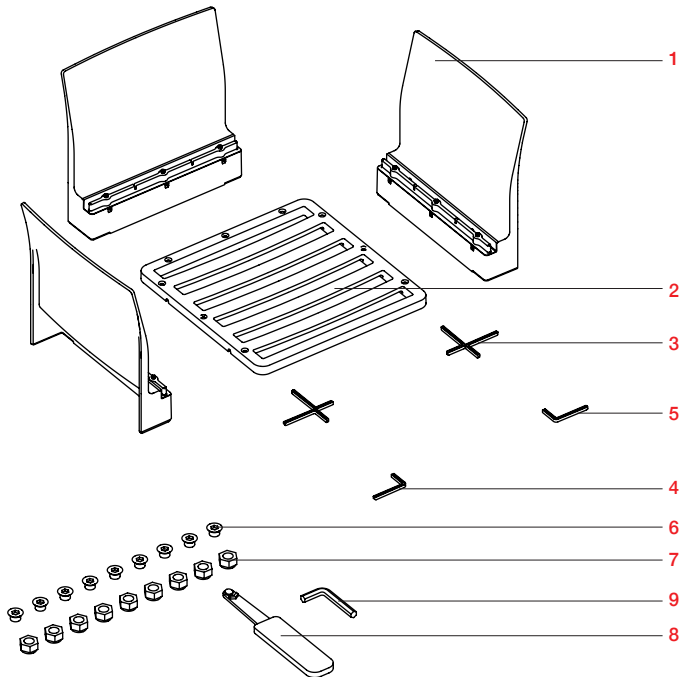
ИНСТРУКЦИИ ПО СБОРКЕ КРЕСЛА

- Компоненты, входящие в упаковку: (1) 3 спинки, (2) 1 решетка, (3) 2 задние ножки, (4) 1 передняя

правая ножка, (5) 1 передняя левая ножка, (6) 9 крепежных винтов, (7) 9 гаек, (8) 1 монтажный ключ, (9) 1 ключ-шестигранник.

تعليمات تركيب الأريكة

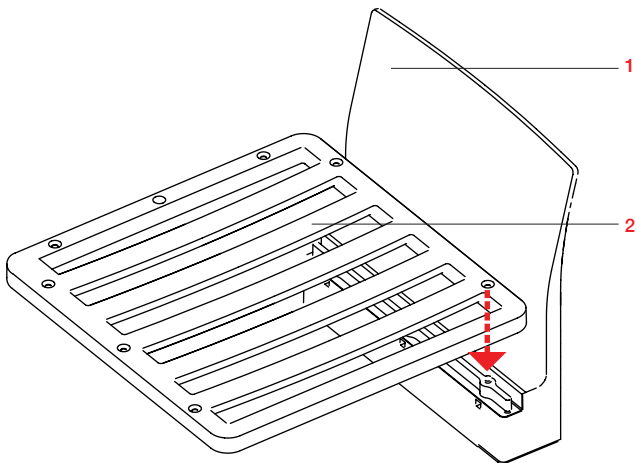
العناصر الموجودة في الحزمة: 3 مساند (1)، 1 ضلع (2)، 2 أقدام خلفية (3)، 1 قدم أمامية يميني (4)،
1 قدم أمامية يسرى (5)، 9 براغي تثبيت (6)، 9 صامولات (7)، 1 أداة تركيب (8)، 1 مفتاح ألان (9).



- Disimballare i singoli elementi. Posizionare la doga (2) sopra la spalla (1) in corrispondenza dei fori e alloggiarla nell'apposita sede spingendo fino a fondo (tenere il lato non forato della doga sul fronte, come da figura a lato). Posizionare le restanti 2 spalle in corrispondenza dei fori.
- Unpack the single elements. Place the slat (2) on the shoulder (1) matching the holes and push fully into its housing (keep the side of the slat without holes at the front as shown). Place the remaining 2 shoulders to match the holes.
- Packen Sie die einzelnen Teile aus. Legen Sie das Grundelement (2) auf das Seitenelement (1), so dass die Bohrlöcher übereinander liegen und führen Sie dieses durch Drücken bis zum Anschlag ein (dabei muss sich der nicht gebohrte Teil des Grundelements auf der Vorderseite befinden, wie auf der nebenstehenden Abbildung deutlich wird). Positionieren Sie die restlichen Seitenelemente so, dass die Bohrlöcher übereinander liegen.
- Déballer toutes les pièces. Placer l'assise à lattes (2) au-dessus du côté (1) en face des trous et appuyer à fond (diriger vers l'avant le côté non troué de l'assise, comme illustré sur la figure ci-contre) pour l'encaster dans son logement. Mettre les 2 autres côtés en face des trous.
- Desembale cada una de las piezas. Sitúe el travesaño (2) sobre el soporte lateral (1) de modo que coincidan los orificios y encájelo en la posición correspondiente haciendo presión sobre él hasta el fondo (sitúe el lado sin orificios del travesaño mirando hacia la parte frontal, como se ve en la imagen de al lado). Coloque los 2 soportes laterales restantes de forma que coincidan los orificios.
- Desembalar os elementos seguintes. Posicionar a base (2) sobre as costas (1), fazendo corresponder os orifícios e colocando-a no local adequado empurrando até ao fundo (manter o lado da base não perfurado para a frente, como representado na figura ao lado). Posicionar as duas costas restantes, fazendo corresponder os orifícios.
- 梱包を解き、部品を取り出します。ショルダー板 (1) の穴の位置に合わせて座面板 (2) を当ててしっかりと嵌め込みます。(座面板は、図のように、穴のない側を手前に向けておきます。) 残りの2枚のショルダー板も穴の位置に合わせて当てます。
- 打散各个组件。将座板 (2) 放在挡板 (1) 上, 对准眼孔, 将其整个推入基座 (使座板没有眼孔的一面朝前, 如图所 示)。将另两块挡板对准眼孔竖好。
- 각 부품의 포장을 풀어 주십시오. 가로대 (2)를 받침대 (1) 위에 구멍이 마주 대게하여 올려 놓은 후 (옆의 도면대로 가로대의 구멍없는 면이 앞쪽으로 오게하여) 끝까지 밀어 제 위치에 놓아 주십시오. 나머지 두 개의 받침대도 구멍이 마주 대도록 놓아주십시오.
- Освободите от упаковки отдельные элементы. Поместив решетку (2) над спинкой (1), совместив

отверстия, установите ее в соответствующее углубление, надавив до упора (сторона без отверстий должна находиться спереди, как показано на рисунке сбоку). Установите две другие спинки аналогичным образом, обратив внимание на совмещение отверстий.

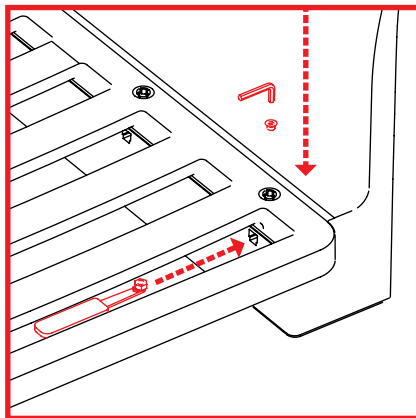
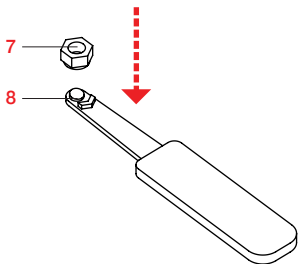
انزع الغلاف عن العناصر. وضع الضلع (2) فوق المسند (1) بحيث تكون الثقوب متقابلة ثم ثبت الضلع في المكان الملائم وذلك بدفعه حتى النهاية (اجعل الجانب الخالي من الثقوب في الضلع إلى الواجهة كما هو مبين في الرسم الموجود في الجانب). ثبت المسندين المتبقيين إلى الثقوب.



- Inserire il dado (7) nell'apposita sede posta nell'attrezzo di montaggio (8) e inserire quest'ultimo nella sede ricavata nella spalla. Inserire la vite di fissaggio nella sede presente sulla doga e avvitare senza serrare (togliendo contemporaneamente l'attrezzo). Ripetere l'operazione precedente per le restanti cavità e per le restanti 2 spalle.
- Insert the nut (7) in the housing on the assembly tool (8) and insert it in the housing on the shoulder. Insert the fastening screw in the housing on the slat and screw in without tightening (simultaneously removing the tool). Repeat the previous operation for the remaining housings and remaining 2 shoulders.
- Stecken Sie die Mutter (7) an der entsprechenden Stelle in das Montagewerkzeug (8) und stecken Sie dieses an der entsprechenden Stelle im Seitenelement ein. Stecken Sie die Befestigungsschraube an der entsprechenden Stelle in das Grundelement und drehen Sie diese ein, ohne sie festzuziehen (entfernen Sie gleichzeitig das Werkzeug). Wiederholen Sie diesen Arbeitsablauf für die restlichen Vertiefungen und für die anderen beiden Seitenelemente.
- Mettre l'écrou (7) dans le logement prévu à cet effet sur l'outil de montage (8) et insérer ce dernier dans le trou situé sur le côté. Introduire la vis de fixation dans le trou situé sur l'assise et visser sans serrer (enlever l'outil en même temps). Refaire l'opération précédente pour les trous restants et les 2 autres côtés.
- Introduzca la tuerca (7) en el lugar correspondiente de la herramienta de montaje (8) e inserte esta última en la cavidad del soporte lateral. Introduzca el tornillo de fijación en la cavidad del travesaño y atornille sin apretar (retirando al mismo tiempo la herramienta). Repita la operación anterior para las demás cavidades y para los 2 restantes soportes laterales.
- Introduzir a porca (7) no local adequado da ferramenta de montagem (8) e introduzir esta última na fenda perfurada nas costas. Introduzir os parafusos de fixação no local existente na base e apertar sem o fazer totalmente (retirando a ferramenta ao mesmo tempo). Repetir a operação anterior para todos os orifícios e para as duas costas restantes.
- 組立用工具 (8) の所定の位置にナット (7) を載せ、ナットをショルダー板の穴に入れます。座面板の穴に固定ネジを差し込み、仮締めします (同時に工具を外します)。残りの穴と、他の2枚のショルダー板も同様の手順を繰り返します。
- 将螺帽 (7) 安放在组装工具 (8) 的基座上，然后将其插入挡板上眼孔中。
将紧固螺丝插入座板上的眼孔中，拧入螺帽但不拧紧 (同时移开组装工具)。
对剩下的眼孔和另外两块 挡板重复上述操作。
- 너트 (7) 를 조립 공구에 (8) 끼운 다음, 조립 공구를 받침대 내에 마련 된 자리에 삽입하십시오. 가로대 상면에 고정 나사를 끼운 후, 나사를 느슨하게 조여 주십시오 (이와 동시에 조립 공구를 빼내 주십시오). 같은 작업을 나머지 파인 부분과 두 받침대에 반복해 주십시오.

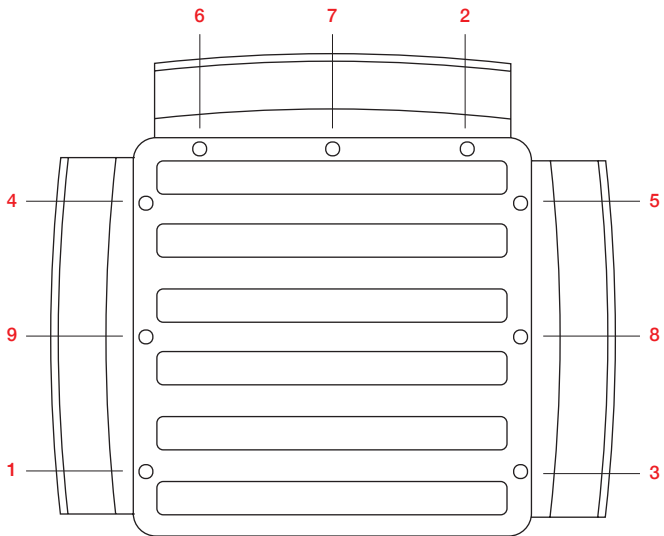
- Вставьте гайку (7) в соответствующее углубление на монтажном ключе (8), вставьте ключ в соответствующий паз на спинке. Установите крепежные винты в соответствующие пазы на решетке и закрутите их, не затягивая до конца (одновременно извлекая инструмент). Повторите аналогичную операцию с оставшимися винтами на этой и двух других спинках.

أدخل الصامولة (7) في المكان المعد لها في أداة تركيب (8) ثم أدخلها في المكان المعد لها في المسند. أدخل برغي التثبيت في المكان المناسب له من الضلع ثم شده دون إحكام (وفي نفس الوقت انزع أداة تركيب). أعد نفس العملية مع باقي الثقوب وكذلك مع المسندين.



- Serrare le viti nell'ordine indicato nello schema a lato.
- Tighten the screws in the order indicated in the diagram.
- Ziehen Sie die Schrauben in der im nebenstehenden Schema angegebenen Reihenfolge fest.
- Serrer les vis dans l'ordre indiqué sur le dessin ci-contre.
- Apriete los tornillos en el orden indicado en la imagen de al lado.
- Apertar os parafusos na ordem indicada no esquema ao lado.
- 図に示す番号順にネジをしっかりと締めます。
- 按照图中所示顺序拧紧螺丝。
- 옆의 도면에 지시된 순서대로 나사를 조여 주십시오.
- Затяните винты до упора в порядке, показанном на схеме сбоку.

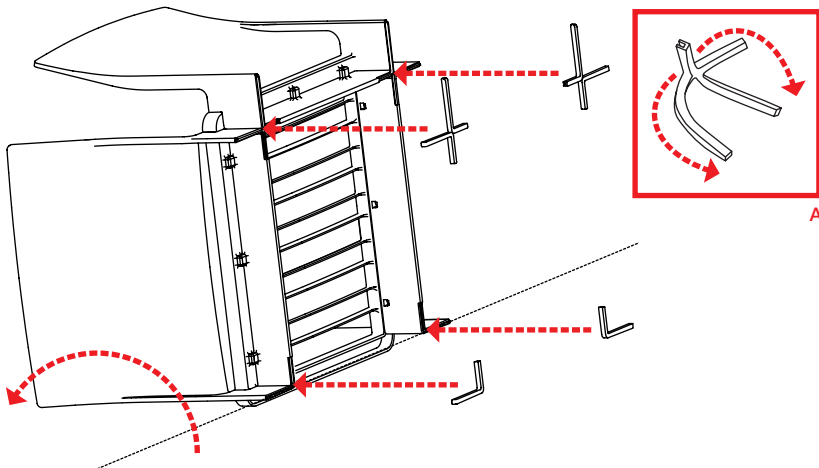
أحكام شد البراغي حسب الترتيب المبين في الرسم البياني الموجود على الجانب.



- Rovesciare la poltrona di 90° appoggiando la struttura sull'imballo o su una superficie morbida e posizionare nelle apposite sedi i piedini anteriori e posteriori. **ATTENZIONE:** per quelli posteriori consigliamo di premere al centro del piedino (tirando a sè i 4 "rami" - vedi figura A), alloggiare la parte centrale nell'apposita sede, quindi completare l'inserimento del piedino.
- Turn the chair 90° resting it on the packaging or soft surface and place the front and rear feet in the housings. **WARNING:** We recommend pushing at the centre of the rear feet (pulling the 2 "branches" towards you – see figure A), house the central part in the housing and complete foot assembly.
- Drehen Sie den Sessel um 90° und legen Sie das Gestell auf der Verpackung oder einer weichen Oberfläche auf und positionieren Sie dann die vorderen und hinteren Füße an den entsprechenden Stellen. **ACHTUNG:** Bei den hinteren Füßen empfehlen wir, auf die Fußmitte zu drücken (dabei die 4 "Äste" heranziehen - siehe Abbildung A), den zentralen Teil an der entsprechenden Stelle positionieren und dann das Einsetzen des Fußes abschließen.
- Pencher le fauteuil de 90° en prenant garde à déposer la structure sur l'emballage ou sur une surface douce. Mettre les pieds avant et arrière dans leur logement. **ATTENTION :** pour les pieds arrière, il est recommandé d'appuyer au milieu du pied (en tirant vers soi les 4 "branches" - voir figure A), d'insérer la partie centrale dans le logement prévu à cet effet et d'introduire le pied complètement.
- Vuelque el sillón 90° de modo que la estructura se apoye sobre el embalaje o sobre una superficie blanda, y coloque las patas delanteras y traseras en los lugares apropiados. **ATENCIÓN:** para las patas traseras, recomendamos presionar en el centro de la pata (tirando hacia usted de las 4 "ramas" - ver figura A), encajar la parte central en el lugar correspondiente y completar la inserción de la pata.
- Deitar a poltrona 90°, apoiando a estrutura na embalagem ou sobre uma superfície suave, e colocar os pés dianteiros e traseiros nos locais adequados. **ATENÇÃO:** para os posteriores, aconselhamos que seja feita pressão no centro do pé (puxando para si os 4 "braços" - ver figura A). Em seguida, colocar a parte central no local adequado e concluir a introdução do pé.
- アームチェアを90°倒して梱包材または柔らかい物の上に立て掛け、前脚と後脚を所定の位置に当てます。ご注意: 後脚は、まず中心部を押して所定の位置に取めてから (4本の枝状部分を手前に引く。図A参照) 他の部分も差し込むようにします。
- 将椅子旋转 90°，把它安放在包装盒上或软表面上，将椅子的前后脚插入眼孔。
注意：我们建议推动后脚中部（把两个“枝状物”往你的方向推 - 参见图 A），将中间部分插入眼孔，完成椅脚的组装。
- 골격을 포장 뒤 혹은 부드러운 표면 위에 올려 놓은 채, 소파를 90도 뒤집어 주십시오. 앞, 뒷면의 다리를 제 위치에 놓아 주십시오. 주의: 뒷면 다리를 붙일 때 (4각 "가지"를 몸쪽으로 끌어당기면서 - 도면 A 참조) 다리 한 가운데를 눌러 주십시오. 중심부의 자리를 먼저 잡은 후, 나머지 다리 삽입을 완료하십시오.

- Поверните кресло на 90°, поместив каркас на упаковку или мягкую поверхность, установите передние и задние ножки в соответствующие углубления. **ВНИМАНИЕ:** при установке задних ножек рекомендуется надавить на центр ножки (потянув 4 «ветки» к себе – см. рис. А), поместив центральную часть в соответствующее углубление и завершив, таким образом, установку.

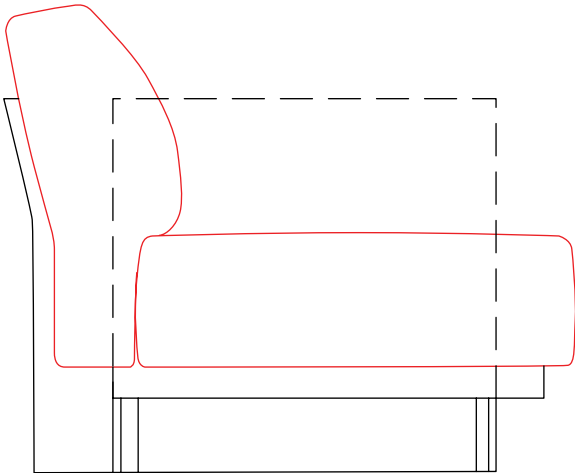
اقلب الأريكة بنحو 90 درجة وضع الهيكل على الغلاف أو على مسطح ناعم ثم ثبت الأقدام الأمامية والخلفية في المواضع المعدة لها. تنبيه: بالنسبة للأقدام الخلفية ينصح بالضغط على مركز القدم (وذلك بأن تسحب إليك التفرعات الأربع - انظر الرسم (A))، وثبت الجزء المركزي في المكان المعد له، ثم تابع عملية إدخال القدم.



A

- Completata l'operazione, riportare la poltrona nella posizione originaria e posizionare i cuscini applicando il cuscino avente una delle 2 estremità scanalata come schienale, rivolgendo il lato scanalato verso la dogia (vedi figura B).
- When finished, return the chair to its original position and place the pillows, applying the pillow with one of the 2 grooved ends as the back with the grooved side facing the slat (see figure B).
- Bringen Sie nach Abschluss dieses Arbeitsablaufes den Sessel wieder in die Ausgangsstellung und legen Sie die Kissen auf. Dabei ist das Kissen, bei dem eines der beiden Enden ausgekehlt ist, als Rückenlehne zu verwenden, legen Sie die ausgekehrte Seite dabei auf das Grundelement auf (siehe Abbildung B).
- À la fin de l'opération, remettre le fauteuil en position initiale et monter les coussins. Mettre le coussin présentant une des deux extrémités rainurée comme dossier et diriger le côté rainuré vers l'assise à lattes (voir figure B).
- Finalizada la operación, vuelva a colocar el sillón en la posición original y coloque los cojines. El cojín que tiene uno de los 2 extremos acanalados debe situarse en el respaldo, con el lado acanalado hacia el travesaño (véase la figura B).
- Completata l'operazione, riportare la poltrona nella posizione originaria e posizionare i cuscini applicando il cuscino avente una delle 2 estremità scanalata come schienale, rivolgendo il lato scanalato verso la dogia (vedi figura B).
- この作業が終わったら、アームチェアを元の位置まで起こし、クッションを配置します。片側に溝のあるクッションは、溝のある方を座面側に向けて、背もたれのクッションにします(図B参照)。
- 完成后、将椅子放回原位，放上枕垫，将凹槽的一端朝里侧，凹槽的一边朝向座板（参见图 8）。
- 작업 완료 후, 소파를 원위치로 돌려 주십시오. 두 양 끝 중 하나에 홈이 파진 쿠션을 등받이로 하여, 홈이 패인 면이 가로대를 향하게 하여 쿠션을 놓아 주십시오. (도면 B 참조)
- После этого верните кресло в прежнее положение и установите подушки, поместив подушку с краем, прошитым крепёжной лентой к спинке каркаса, прошитой стороной в направлении к решётке (см. рис. B).

بعد انتهاء العملية أعد الأريكة إلى وضعها الأصلي ثم ضع الوسائد واجعل الوسادة التي يكون أحد طرفيها مخدداً في وضع مسند مع توجيه الجانب المخدّد ناحية الضلع (أنظر الرسم B).



B

ISTRUZIONI PER IL MONTAGGIO DEL DIVANO MULTIPLO

- Per realizzare un divano con più di un posto, è necessario avere una confezione singola e "n" confezioni multiple (ogni confezione multipla corrisponde ad 1 posto). Elementi presenti nell'imballo (versione 2 posti): (1) 4 spalle, (2) 2 doghe, (3) 2 piedini posteriori, (4) 1 piedino anteriore destro, (5) 1 piedino anteriore sinistro, (6) 18 viti di fissaggio, (7) 18 dadi, (8) 1 attrezzo di montaggio, (9) 1 chiave a brugola, (10) 1 piedone centrale.

MULTIPLO SOFA ASSEMBLY INSTRUCTIONS

- A single plus "n" multiple units are required to build a several seat sofa (each multiple unit is 1 seat). Packaged elements (2-seat version): (1) 4 shoulders, (2) 2 slats, (3) 2 rear feet, (4) 1 front right foot, (5) 1 front left foot, (6) 18 fastening screws, (7) 18 nuts, (8) 1 assembly tool, (9) 1 Allen wrench, (10) 1 central foot.

MONTAGEANLEITUNGEN FÜR DAS MEHRSTÜTZIGE SOFA

- Für ein mehrsitziges Sofa benötigen Sie eine Einzelpackung und "n" Mehrfachpackungen (jede Mehrfachpackung entspricht einer Sitzfläche). In der Verpackung enthaltene Teile (2-Sitzer): (1) 4 Seitenelemente, (2) 1 Grundelement, (3) 2 hintere FüÙe, (4) 1 rechter Vorderfuß, (5) 1 linker Vorderfuß, (6) 18 Befestigungsschrauben, (7) 18 Muttern, (8) 1 Montagewerkzeug, (9) 1 Inbusschlüssel, (10) ein großer Mittelfuß.

INSTRUCTIONS POUR LE MONTAGE DU CANAPÉ MULTIPLE

- Pour composer un canapé à plusieurs places, il est indispensable de disposer d'une boîte simple et de "x" boîtes multiples (chaque boîte multiple correspond à 1 place). Contenu de l'emballage (version 2 places) : (1) 4 côtés, (2) 2 assises à lattes, (3) 2 pieds arrière, (4) 1 pied avant droit, (5) 1 pied avant gauche, (6) 18 vis de fixation, (7) 18 écrous, (8) 1 outil de montage, (9) 1 clé Allen, (10) 1 grand pied central.

INSTRUCCIONES PARA EL MONTAJE DEL SOFÁ DE VARIOS ASIENTOS

- Para montar un sofá con más de un asiento, es necesario disponer de un paquete individual y de "n" paquetes múltiples (cada paquete múltiple sirve para montar un asiento). Piezas que se incluyen en el paquete de embalaje (versión de 2 asientos): (1) 4 soportes laterales, (2) 2 travesaños, (3) 2 patas traseras, (4) 1 pata delantera para el lado derecho, (5) 1 pata delantera para el lado izquierdo, (6) 18 tornillos de fijación, (7) 18 tuercas, (8) 1 herramienta de montaje, (9) 1 llave Allen, (10) 1 pata central.

INSTRUÇÕES DE MONTAGEM DE SOFÁ COM VÁRIOS LUGARES

- Per realizzare un divano con più di un posto, è necessario avere una confezione singola e "n" confezioni multiple (ogni confezione multipla corrisponde ad 1 posto). Elementos presentes na embalagem (versão de 2 lugares): (1) 4 costas, (2) 2 bases, (3) 2 pés traseiros, (4) 1 pé dianteiro direito, (5) 1 pé dianteiro esquerdo, (6) 18 parafusos de fixação, (7) 18 porcas, (8) 1 ferramenta de montagem, (9) 1 chave sextavada, (10) 1 pé de suporte central.

マルチシートソファの組み立て方

- 二人以上が座れるソファを造るには、ご希望の人数分のマルチバック（マルチバック1個が追加用1席分に相当）が必要となります。パッケージ（二人用バージョン）には次の部品が入っています： (1) ショルダー板4枚、

(2) 座面板2枚、(3) 後脚2個、(4) 前脚(右) 1個、(5) 前脚(左) 1個、(6) 固定ネジ18個、(7) ナット18個、(8) 組立用工具1個、(9) 六角レンチ1本、(10) センター脚1個。

组合沙发组装说明

- 一个中央组件加上若干其他组件，可组装一套组合沙发（每个组件为一个座）。
包装组件（两座款式）：(1) 4 块挡板，(2) 2 块座板，(3) 2 条后脚，(4) 1 条右前脚，
(5) 1 条左前脚，(6) 18 个紧固螺钉，(7) 18 个螺帽，(8) 1 个组装工具，(9) 1 个六角扳手，
(10) 1 条中央脚。

다인용 소파 조립 지침

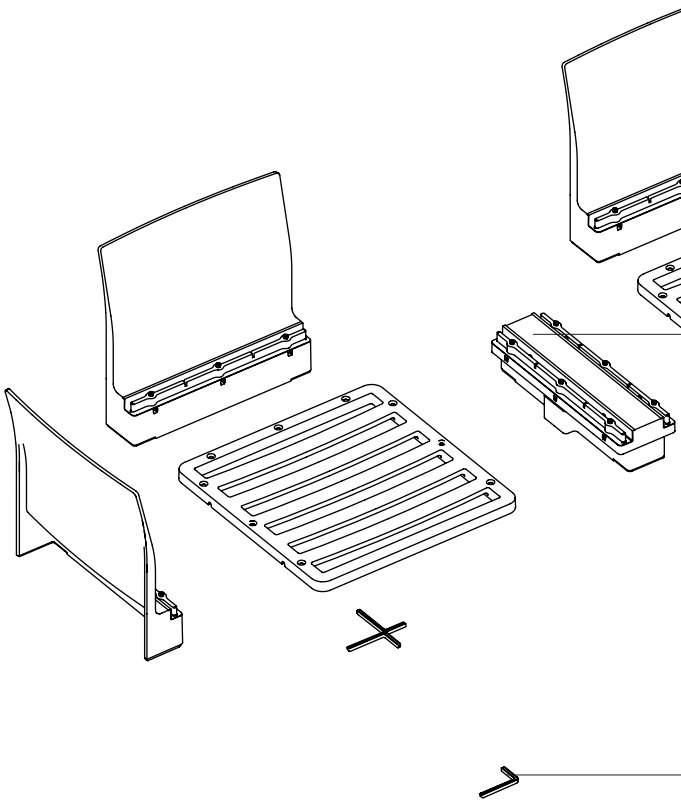
- 한 자리 이상의 소파를 원한다면, 단일 포장 및 다수 포장 “n”이 필요합니다 (각 다수 포장은 한 자리에 상응됩니다). 포장 내 부품 (2 인용): (1) 받침대 4개, (2) 가로대 2개, (3) 뒷면 다리 2개, (4) 앞면 우측 다리 1개, (5) 앞면 좌측 다리 1개, (6) 고정 나사 18 개, (7) 너트 18 개, (8) 조립 공구 1개, (9) 볼렌치 1개, (10) 중앙부 큰 다리 1개

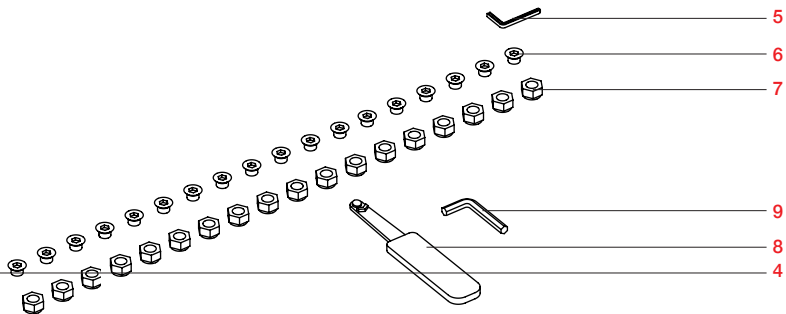
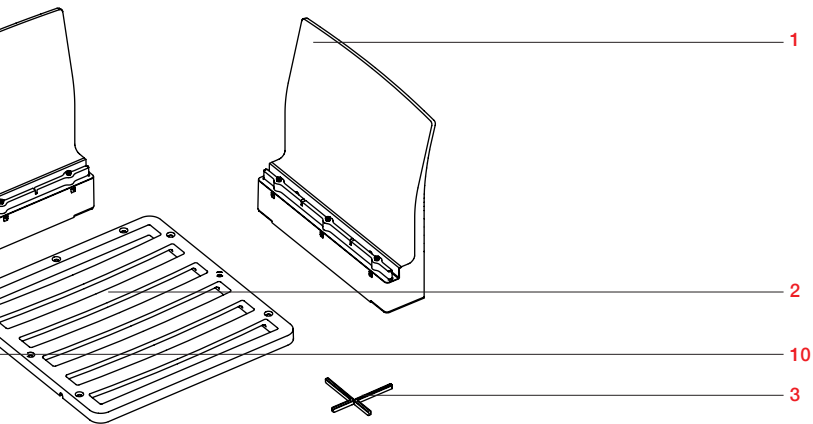
ИНСТРУКЦИИ ПО СБОРКЕ МНОГОМЕСТНОГО ДИВАНА

- Для сборки многоместного дивана необходимы все компоненты одноместного кресла и n- количество упаковок составных компонентов (каждая упаковка соответствует одному месту). Компоненты, входящие в упаковку (двухместная модель): (1) 4 спинки, (2) 2 решетки, (3) 2 задние ножки, (4) 1 передняя правая ножка, (5) 1 передняя левая ножка, (6) 18 крепежных винтов, (7) 18 гаек, (8) 1 монтажный ключ, (9) 1 ключ-шестигранник, (10) 1 центральная ножка.

تعليمات تركيب الأريكة المتعددة

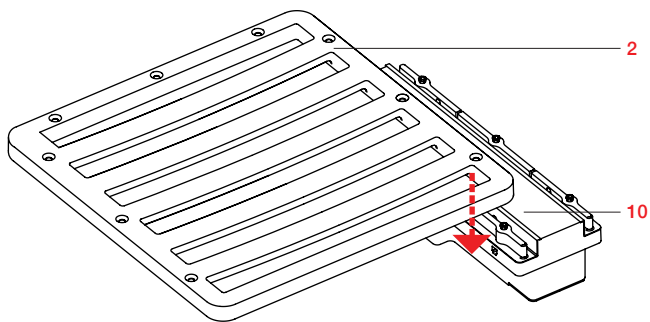
لتركيب أريكة تحتوي على أكثر من مقعد يجب أن يتوفر لديك حزمة مفردة وعدد غير محدد من الحزم المتعددة (كل حزمة متعددة يقابلها مقعد واحد). العناصر الموجودة في الحزمة (صنف مقعدين) : 4 مساند (1) ، 2 أضلاع (2) ، 2 أقدام خلفية (3) ، 1 قدم أمامية بمعنى (4) ، 1 قدم أمامية يسرى (5) ، 18 براغي تثبيت (6) ، 18 صامولات (7) ، 1 أداة تركيب (8) ، 1 مفتاح ألان (9) ، 1 قدم مركزية (10) .





- Disimballare i singoli elementi. Posizionare la doga (2) sopra il piedone centrale (10) in corrispondenza dei fori e alloggiarla nell'apposita sede spingendo fino a fondo (tenere il lato non forato della dogha sul fronte, come da figura a lato).
- Unpack the single elements. Place the slat (2) on the central foot (10) matching the holes and push fully into its housing (keep the side of the slat without holes at the front as shown).
- Packen Sie die einzelnen Teile aus. Legen Sie das Grundelement (2) über den großen Mittelfuß (10), so dass die Bohrlöcher übereinander liegen und führen Sie dieses durch Drücken bis zum Anschlag ein (dabei muss sich der nicht gebohrte Teil des Grundelements auf der Vorderseite befinden, wie auf der nebenstehenden Abbildung deutlich wird).
- Déballer toutes les pièces. Placer l'assise à lattes (2) au-dessus du pied central (10) en face des trous et appuyer à fond (diriger vers l'avant le côté non troué de l'assise, comme illustré sur la figure ci-contre) pour l'encastrer dans son logement.
- Desembale cada una de las piezas. Sitúe el travesaño (2) sobre la pata central (10) de modo que coincidan los orificios y encájelo en la posición correspondiente haciendo presión sobre él hasta el fondo (sitúe el lado sin orificios del travesaño mirando hacia la parte frontal, como se ve en la imagen de al lado).
- Desembalar os elementos seguintes. Posicionar a base (2) sobre o pé de suporte central (10), fazendo corresponder os orificios e colocando-a no local adequado empurrando até ao fundo (manter o lado da base não perfurado para a frente, como representado na figura).
- 梱包を解き、部品を取り出します。センター脚 (10) の穴の位置に合わせて座面板 (2) を当ててしっかりと嵌め込みます。(座面板は、図のように、穴のない側を手前に向けておきます。)
- 打散各个组件。将座板 (2) 放在中央脚 (10) 上，对准眼孔，将其整个推入基座（使座板没有眼孔的一面朝前，如图所 示）。
- 각 부품의 포장을 풀어 주십시오. 가로대 (2)를 중앙부 다리 (10) 위에 구멍이 마주 대게하여 올려 놓은 후 (옆의 도면대로 가로대의 구멍없는 면이 앞쪽으로 오게하여) 끝까지 밀어 제 위치에 놓아 주십시오.
- Освободите от упаковки отдельные элементы. Поместив решетку (2) над центральной ножкой (10), совместив отверстия, установите ее в соответствующее углубление, надавив до упора (сторона без отверстий должна находиться спереди, как показано на рисунке сбоку).

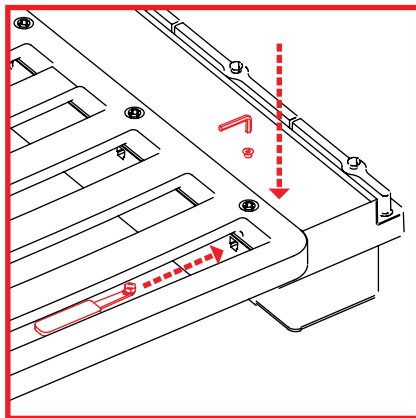
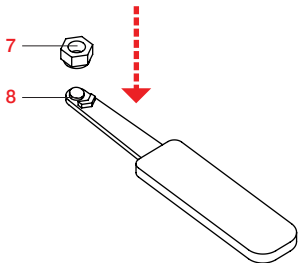
انزع الغلاف عن العناصر. وضع الضلع (2) فوق القدم المركزية (10) بحيث تكون الثقوب متقابلة ثم ثبت الضلع في المكان الملائم وذلك بدفعه حتى النهاية (اجعل الجانب الخالي من الثقوب في الضلع إلى الواجهة كما هو مبين في الرسم الموجود في الجانب).



- Inserire il dado (7) nell'apposita sede posta nell'attrezzo di montaggio (8) e inserire quest'ultimo nella sede ricavata nel piedone centrale. Inserire la vite di fissaggio nella sede presente sulla doga e avvitarlo senza serrare (togliendo contemporaneamente l'attrezzo). Ripetere l'operazione precedente per le restanti cavità.
- Insert the nut (7) in the housing on the assembly tool (8) and insert it in the housing on the central foot. Insert the fastening screw in the housing on the slat and screw in without tightening (simultaneously removing the tool). Repeat the previous operation for the other housings.
- Stecken Sie die Mutter (7) an der entsprechenden Stelle im Montagewerkzeug ein (8) und stecken Sie diese an der entsprechenden Stelle im großen Mittelfuß ein. Stecken Sie die Befestigungsschraube an der entsprechenden Stelle in das Grundelement und drehen Sie diese ein, ohne sie festzuziehen (entfernen Sie gleichzeitig das Werkzeug). Wiederholen Sie diesen Arbeitsablauf für die restlichen Vertiefungen.
- Mettre l'écrou (7) dans le logement prévu à cet effet sur l'outil de montage (8) et insérer ce dernier dans le trou situé sur le pied central. Introduire la vis de fixation dans le trou situé sur l'assise et visser sans serrer (enlever l'outil en même temps). Refaire l'opération précédente pour les trous restants.
- Introduzca la tuerca (7) en el lugar correspondiente de la herramienta de montaje (8) e inserte esta última en la cavidad de la pata central. Introduzca el tornillo de fijación en la cavidad del travesaño y atorníllelo sin apretar (retirando al mismo tiempo la herramienta). Repita la operación anterior para las demás cavidades.
- Introduzir a porca (7) no local adequado da ferramenta de montagem (8) e introduzir esta última na fenda perfurada no pé de suporte central. Introduzir os parafusos de fixação no local existente na base e apertar sem o fazer totalmente (retirando a ferramenta ao mesmo tempo). Repetir a operação anterior para as cavidades restantes.
- 組立用工具 (8) の所定の位置にナット (7) を載せ、ナットをセンター脚の穴に入れます。座面板の穴に固定ネジを差し込み、仮締めします (同時に工具を外します)。残りの穴についても同じ作業を繰り返します。
- 将螺帽 (7) 安放在组装工具 (8) 的基座上, 然后将其插入挡板上的眼孔中。将紧固螺丝插入座板上的眼孔中, 拧入螺帽中, 但不拧紧 (同时移开组装工具)。对剩下的眼孔重复上述操作。
- 너트 (7) 를 조립 공구(8)에 끼운 다음, 조립 공구를 중앙부 다리 내에 마련 된 자리에 삽입하십시오. 가로대 상면에 고정 나사를 끼운 후, 나사를 느슨하게 조여 주십시오 (이와 동시에 조립 공구를 빼내 주십시오). 같은 작업을 나머지 파인 부분에 반복해 주십시오.
- Вставьте гайку (7) в соответствующее углубление на монтажном ключе (8), вставьте ключ в соответствующий углубление на центральной ножке. Установите крепежные винты в соответствующие пазы на решетке и закрутите их, не затягивая до конца (одновременно

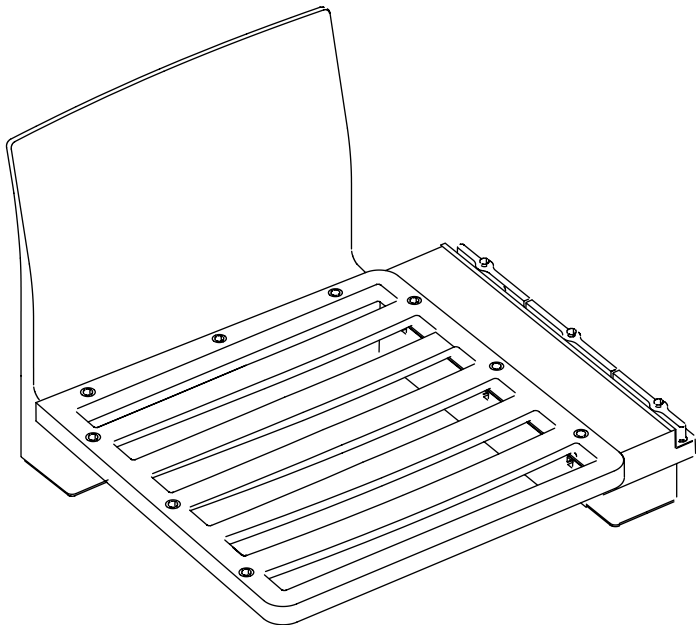
извлекает инструмент). Повторите аналогичную операцию с оставшимися винтами.

أدخل الصامولة (7) في المكان المعد لها في أداة التركيب (8) ومن ثم أدخلها في المكان المعد لها في القدم المركزية. أدخل برغي التثبيت في المكان المناسب له من الضلع ثم شده دون إحكام (وفي نفس الوقت انزع أداة التركيب). أعد نفس العملية مع الثقوب والمسندين المتبقين.



- Posizionare la doga (2) sopra la spalla (1) in corrispondenza dei fori e alloggiarla nell'apposita sede spingendo fino a fondo (tenere il lato non forato della doga sul fronte, come da figura a lato). Posizionare le restanti spalle in corrispondenza dei fori.
- Place the slat (2) on the shoulder (1) matching the holes and push fully into its housing (keep the side of the slat without holes at the front as shown). Place the remaining shoulders to match the holes.
- Packen Sie die einzelnen Teile aus. Legen Sie das Grundelement (2) über das Seitenelement (1), so dass die Bohrlöcher übereinander liegen und führen Sie dieses durch Drücken bis zum Anschlag ein (dabei muss sich der nicht gebohrte Teil des Grundelements auf der Vorderseite befinden, wie auf der nebenstehenden Abbildung deutlich wird). Positionieren Sie die restlichen Seitenteile so, dass die Bohrlöcher übereinander liegen.
- Placer l'assise à lattes (2) au-dessus du côté (1) en face des trous et appuyer à fond (diriger vers l'avant le côté non troué de l'assise, comme illustré sur la figure ci-contre) pour l'encastrer dans son logement. Mettre les autres côtés en face des trous.
- Sitúe el travesaño (2) sobre el soporte lateral (1) de modo que coincidan los orificios y encájelo en el espacio correspondiente empujándolo hasta el fondo (sitúe el lado sin orificios del travesaño hacia la parte frontal, como se ve en la imagen de al lado). Coloque los soportes laterales restantes de forma que coincidan los orificios.
- Posicionar a base (2) sob as costas (1), fazendo corresponder os orificios e colocando-a no local adequado empurrando até ao fundo (manter o lado da base não perfurado para a frente, como representado na figura ao lado). Posicionar as costas restantes, fazendo corresponder os orificios.
- ショルダー板 (1) の穴の位置に合わせて座面板 (2) を当ててしっかりと嵌め込みます。(座面板は、図のように、穴のない側を手前に向けておきます。) 残りのショルダー板も穴の位置に合わせて当てます。
- 将座板 (2) 放在挡板 (1) 上, 对准眼孔, 将其整个推入基座 (使座板没有眼孔的一面朝前, 如图所示将剩下的挡板对准眼孔竖好。
- 가로대 (2)를 받침대(1) 위에 구멍이 마주 대게하여 올려 놓은 후 (옆의 도면대로 가로대의 구멍없는 면이 앞쪽으로 오게하여) 끝까지 밀어 제 위치에 놓아 주십시오. 나머지 받침대도 구멍이 마주 대도록 놓아 주십시오.
- Поместив решетку (2) над спинкой (1), совместив отверстия, установите ее в соответствующее углубление, надавив до упора (сторона без отверстий должна находиться спереди, как показано на рисунке сбоку). Установите остальные спинки аналогичным образом, обратив внимание на совмещение отверстий.

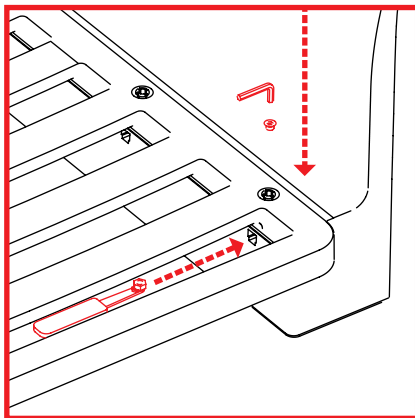
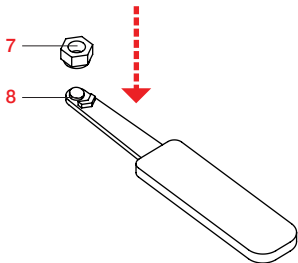
ضع الضلع (2) فوق المسند (1) بحيث تكون الثقوب متقابلة وثبت الضلع في المقعد الملائم وذلك بدفعه حتى النهاية (اجعل الجانب الخالي من الثقوب في الضلع إلى الواجهة كما هو مبين في الرسم الموجود في الجانب). ثبت المسندين المتبقين إلى الثقوب.



- Inserire il dado (7) nell'apposita sede posta nell'attrezzo di montaggio (8) e inserire quest'ultimo nella sede ricavata nella spalla. Inserire la vite di fissaggio nella sede presente sulla doga e avvitare senza serrare (togliendo contemporaneamente l'attrezzo). Ripetere l'operazione precedente per le restanti spalle. **ATTENZIONE: nel caso in cui si debba montare un divano con più di 2 posti, ripetere le operazioni da pag. 24.**
- Insert the nut (7) in the housing on the assembly tool (8) and insert it in the housing on the shoulder. Insert the fastening screw in the housing on the slat and screw in without tightening (simultaneously removing the tool). Repeat the previous operation for the other shoulders. **WARNING: To assemble a sofa with more than 2 seats, repeat the operations from page 24.**
- Stecken Sie die Mutter (7) an der entsprechenden Stelle im Montagewerkzeug ein (8) und stecken Sie dieses an der entsprechenden Stelle im Rückenteil ein. Stecken Sie die Befestigungsschraube an der entsprechenden Stelle in das Grundelement und drehen Sie dieses ein, ohne sie festzuziehen (entfernen Sie gleichzeitig das Werkzeug). Wiederholen Sie diesen Arbeitsablauf für die restlichen Vertiefungen und für die restlichen 2 Seitenelemente. **ACHTUNG: Bei einem Sofa mit mehr als 2 Sitzflächen sind die Arbeitsabläufe von Seite 24 zu wiederholen.**
- Mettre l'écrou (7) dans le logement prévu à cet effet sur l'outil de montage (8) et insérer ce dernier dans le trou situé sur le côté. Introduire la vis de fixation dans le trou situé sur l'assise et visser sans serrer (enlever l'outil en même temps). Refaire l'opération précédente pour les autres côtés. **ATTENTION : en cas de montage d'un canapé avec plus de 2 places, refaire les opérations depuis la page 24.**
- Introduzca la tuerca (7) en el lugar correspondiente de la herramienta de montaje (8) e inserte esta última en la cavidad del soporte lateral. Introduzca el tornillo de fijación en la cavidad del travesaño y atornillelo sin apretar (retirando al mismo tiempo la herramienta). Repita la operación anterior para los demás soportes laterales. **ATENCIÓN: en caso de que se deba montar un sofá con más de 2 asientos, repita la operación de la página 24.**
- Introduzir a porca (7) no local adequado da ferramenta de montagem (8) e introduzir esta última na fenda perfurada nas costas. Introduzir os parafusos de fixação no local existente na base e apertar sem o fazer totalmente (retirando a ferramenta ao mesmo tempo). Repetir a operação anterior para as costas restantes. **ATENÇÃO: para montar um sofá com mais de 2 lugares, repetir as operações indicadas na página 24.**
- 組立用工具 (8) の所定の位置にナット (7) を載せ、ナットをショルダー板の穴に入れます。座面板の穴に固定ネジを差し込み、仮締めします (同時に工具を外します)。残りのショルダー板にも同じ作業を繰り返します。ご注意: 二人用以上のソファを組み立てる場合は、24ページの作業を繰り返してください。
- 將螺帽 (7) 放在組裝工具 (8) 的基座上, 然後將其插入擋板上的螺帽口。將固定螺絲插入座板上的螺絲口中, 擰緊螺帽即擰緊 (同時移開組裝工具)。對剩下的擋板重複上述操作。
注意: 為組裝兩座以上的沙發, 請重複 24 頁之後的操作。

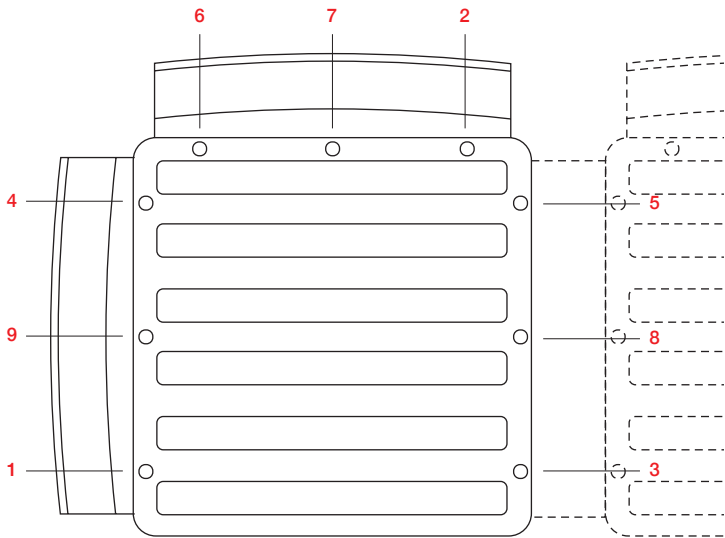
- 너트 (7)를 조립 공구에 (8) 끼운 다음, 조립 공구를 받침대 내에 마련 된 자리에 삽입하십시오. 가로대 상면에 고정 나사를 끼운 후, 나사를 느슨하게 조여 주십시오 (이와 동시에 조립 공구를 빼내 주십시오). 같은 작업을 나머지 받침대에 반복해 주십시오. **주의: 2인용 이상의 소파 조립시, 24 페이지 부터의 작업을 반복하십시오.**
- Вставьте гайку (7) в соответствующее углубление на монтажном ключе (8), вставьте ключ в соответствующий углубление на спинке. Установите крепежные винты в соответствующие пазы на решетке и закрутите их, не затягивая до конца (одновременно извлекая инструмент). Повторите аналогичную операцию с оставшимися спинками. **ВНИМАНИЕ: если выполняется сборка 3-х и более местного дивана, повторите операции, описанные на стр. 24.**

أدخل الصامولة (7) في المكان المعد لها في أداة تركيب (8) ثم أدخلها في المكان المعد لها في المسند. أدخل برغي التثبيت في المكان المناسب له من الضلع ثم شده دون إحكام (وفي نفس الوقت انزع أداة التركيب). أعد نفس العملية مع المسندين المتبقين. **تنبيه: إذا كنت ترغب في تركيب أريكة تحتوي على أكثر من مقعدين، فأعد العمليات المنصوص عليها في الصفحة 24.**



- Serrare le viti nell'ordine indicato nello schema a lato.
- Tighten the screws in the order indicated in the diagram.
- Ziehen Sie die Schrauben in der im nebenstehenden Schema angegebenen Reihenfolge fest.
- Serrer les vis dans l'ordre indiqué sur le dessin ci-contre.
- Apriete los tornillos en el orden indicado en la imagen de al lado.
- Apertar os parafusos na ordem indicada no esquema ao lado.
- 図に示す番号順にネジをしっかりと締めます。
- 按照圖中所示順序將螺絲緊緊。
- 옆의 도면에 지시된 순서대로 나사를 조여 주십시오.
- Затяните винты до упора в порядке, показанном на схеме сбоку.

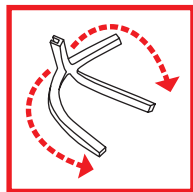
أحكام شد البراغي حسب الترتيب المبين في الرسم البياني الموجود على الجانب.



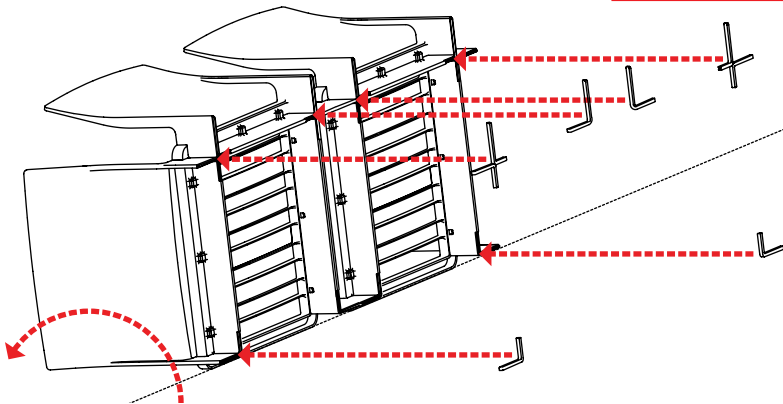
- Rovesciare il divano di 90° (questa operazione deve essere eseguita da minimo 2 persone) appoggiando la struttura sull'imballo o su una superficie morbida e posizionare nelle apposite sedi i piedini anteriori e posteriori. **ATTENZIONE:** per quelli posteriori consigliamo di premere al centro del piedino (tirando a sé i 4 "rami" - vedi figura A), alloggiare la parte centrale nell'apposita sede, quindi completare l'inserimento del piedino.
- Turn the sofa 90° (at least 2 people are required to perform this operation) resting it on the packaging or soft surface and place the front and rear feet in the housings. **WARNING:** we recommend pushing at the centre of the rear feet (pulling the 2 "branches" towards you - see figure A), house the central part in the housing and complete foot assembly.
- Drehen Sie den Sessel um 90° (dazu werden mindestens 2 Personen benötigt) und legen Sie das Gestell auf der Verpackung oder einer weichen Oberfläche ab und positionieren Sie die vorderen und hinteren Füße an den entsprechenden Stellen. **ACHTUNG:** Bei den hinteren Füßen empfehlen wir auf die Fußmitte zu drücken (dabei die 4 "Äste" heranziehen - siehe Abbildung A), den zentralen Teil an der entsprechenden Stelle positionieren und dann das Einsetzen des Fußes abschließen.
- Pencher le canapé de 90° (cette opération doit être faite par minimum 2 personnes) en prenant garde à déposer la structure sur l'emballage ou sur une surface douce. Mettre les pieds avant et arrière dans leur logement. **ATTENTION :** pour les pieds arrière, il est recommandé d'appuyer au milieu du pied (en tirant vers soi les 4 "branches" - voir figure A), d'insérer la partie centrale dans le logement prévu à cet effet et d'introduire le pied complètement.
- Vuelque el sofá 90° (esta operación deben realizarla como mínimo 2 personas) y apoye la estructura sobre el embalaje o sobre una superficie blanda, y coloque las patas delanteras y posteriores en los lugares apropiados. **ATENCIÓN:** para las patas traseras, recomendamos presionar en el centro de la pata (tirando hacia usted de las 4 "ramas" - ver figura A), encajar la parte central en el lugar correspondiente y completar la inserción de la pata.
- Deitar o sofá 90° (esta operação deve ser efectuada por, pelo menos, duas pessoas), apoiando a estrutura na embalagem ou sobre uma superfície suave, e posicionar os pés dianteiros e traseiros nos locais adequados **ATENÇÃO:** para os posteriores, aconselhamos que seja feita pressão no centro do pé (puxando para si os 4 "braços" - ver figura A). Em seguida, colocar a parte central no local adequado e concluir a introdução do pé.
- ソファを90°倒して（この作業は必ず2人以上で行ってください）梱包材または柔らかい物の上に立て掛け、前脚と後脚を所定の位置に当てます。ご注意：後脚は、まず中心部を押して所定の位置に取めてから（4本の枝状部分を手前に引く。図A参照）他の部分を差し込むようにします。
- 將沙發旋轉 90°（此步至少需兩名人員完成），把沙發放在包裝盒上或軟表面上，將沙發的前後腳插「限」位。
注意：我們建議推動後腳中心（兩個「枝狀物」朝前拉 - 參見圖A），將中間部分插「限」位，完成沙發腳的組裝。
- 골격을 포장 위 혹은 부드러운 표면위에 올려 놓은 채, 소파를 90도 뒤집어 주십시오 (최소한 두 사람이 이 작업을 수행해야 합니다). 앞, 뒷면의 다리를 제 위치에 놓아 주십시오. 주의: 뒷면 다리를 붙일 때 (4각 "가지")를 몸쪽으로 끌어당기면서 - 도면 A 참조) 다리 한 가운데를 눌러 주십시오. 중심부의 자리를 먼저 잡은 후, 나머지 다리 삽입을 완료하십시오.

- Поверните диван на 90° (для выполнения этой операции необходимы, как минимум два человека), поместив каркас на упаковку или мягкую поверхность, установите передние и задние ножки в соответствующие углубления. **ВНИМАНИЕ:** при установке задних ножек рекомендуется надавить на центр ножки (потянув 4 «ветки» к себе – см. рис. А), поместив центральную часть в соответствующее углубление, и завершить, таким образом, установку ножки.

اقلب الأريكة بنحو 90 درجة (هذه العملية تحتاج إلى شخصين على الأقل) وضع الهيكل على الغلاف أو على مسطح ناعم ثم ثبت الأقدام الأمامية والخلفية في المواضع المعدة لها. تنبيه: بالنسبة للأقدام الخلفية ينصح بالضغط على مركز القدم (وذلك بأن تسحب إليك التفرعات الأربع - انظر الرسم A)، وثبت الجزء المركزي في المكان المعد له، ثم تابع عملية إدخال القدم.

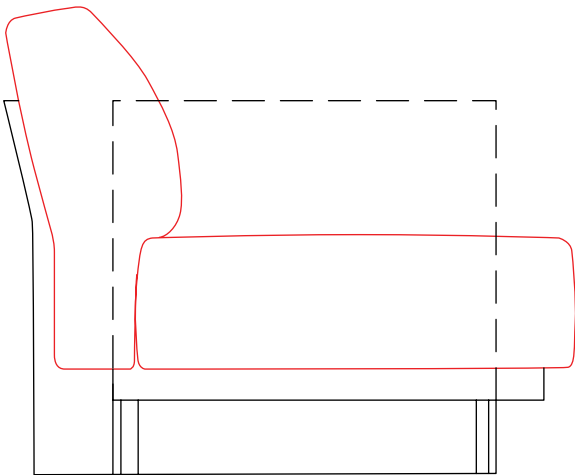


A



- Completata l'operazione, riportare il divano nella posizione originaria e posizionare i cuscini applicando il cuscino avente una delle 2 estremità scanalata come schienale, rivolgendo il lato scanalato verso la dogia (vedi figura B).
- When finished, return the sofa to its original position and place the pillows, applying the pillow with one of the 2 grooved ends as the back with the grooved side facing the slat (see figure B).
- Bringen Sie nach Abschluss dieses Arbeitsablaufes das Sofa wieder in die Ausgangsstellung und legen Sie die Kissen auf. Dabei ist das Kissen, bei dem eines der beiden Enden ausgekehlt ist, als Rückenlehne zu verwenden, legen Sie die ausgekehrte Seite dabei auf das Grundelement auf (siehe Abbildung B).
- À la fin de l'opération, remettre le canapé en position initiale et monter les coussins. Mettre le coussin présentant une des deux extrémités rainurée comme dossier et diriger le côté rainuré vers l'assise à lattes (voir figure B).
- Finalizada la operación, vuelva a colocar el sofá en la posición original y coloque los cojines. El cojín que tiene uno de los 2 extremos acanalados debe situarse en el respaldo, con el lado acanalado hacia el travesaño (véase la figura B).
- Depois de concluir a operação, voltar a colocar o sofá na posição original e colocar as almofadas, usando a que dispõe de rebordo numa das duas extremidades como encosto e virando-o para a base (consultar a figura B).
- この作業が終わったら、ソファを元の位置まで起こし、クッションを配置します。片側に溝のあるクッションは、溝のある方を座面側に向けて、背もたれのクッションにします (図B参照)。
- 完成後、將沙發放回原位，放上枕墊，將凹槽的一端朝裏面，凹槽的一邊朝前座板 (參見圖 B)。
- 작업 완료 후, 소파를 원위치로 돌려 주십시오. 두 양 끝 중 하나에 홈이 파진 쿠션을 등받이로 하여, 홈이 패인 면이 가로대를 향하게 하여 쿠션을 놓아 주십시오. (도면 B 참조)
- После этого верните диван в прежнее положение и установите подушки, поместив подушку с краем, прошитым крепежной лентой к спинке каркаса, прошитой стороной в направлении к решетке (см. рис. B).

بعد إنهاء العملية أعد الأريكة إلى وضعها الأصلي ثم ضع الوسائد واجعل الوسادة التي يكون أحد طرفيها مخددا في وضع مسند مع توجيه الجانب المخدد ناحية الضلع (أنظر الرسم B).



B

SFODERABILITÀ CUSCINI

- Per togliere il rivestimento, aprire la cerniera del cuscino e sfoderarlo premendo gli spigoli della parte morbida (A). Per inserirlo nuovamente, fare attenzione a posizionare correttamente gli spigoli e chiudere la cerniera accompagnandola con la mano (B).

STRIPING THE PILLOWS

- To remove upholstery, open the pillow zipper and remove by pushing the corners of the soft part (A). To re-insert, make sure corners are correctly positioned and close the zipper with your hand (B).

ABZIEHEN DES BEZUGS

- Um den Bezug abzuziehen, den Reißverschluss des Kissens öffnen und dieses abziehen, dabei auf die Ecken des weichen Teils (A) drücken. Um den Bezug wieder über das Kissen zu ziehen, darauf achten, dass die Ecken korrekt positioniert sind und den Reißverschluss schließen, diesen dabei mit der Hand führen (B).

COUSSINS DÉHOUSABLES

- Pour enlever le revêtement, ouvrir le zip du coussin et retirer la housse en appuyant sur les arêtes de la partie souple (A). Pour remettre la housse, veiller à bien positionner les arêtes et fermer le zip en l'accompagnant avec la main (B).

RETIRADA DE LA FUNDA DE LOS COJINES

- Para quitar la funda, abra la cremallera del cojín y quitela apretando sobre las esquinas del relleno interior (A). Para volver a ponerla, preste atención a que las esquinas se rellenan bien y cierre la cremallera ayudándose con la otra mano (B).

ALMOFADAS DE DESFORRAR

- Para retirar o revestimento, abrir o fecho da almofada e desforrá-la, carregando nos cantos da parte macia (A). Para introduzir novamente, ter o cuidado de colocar os cantos do modo correcto e apertar o fecho acompanhando com a mão (B).

クッションカバーの取り外し

- クッションのカバーを取り外すには、ファスナーを開き、クッションの角 (A) を押しながらカバーを剥がします。カバーを掛けるときは、クッションの角を所定の位置に取めてから、ファスナー部分を手で押さえながら閉めます。

卸枕套

- 要卸掉枕套，拉开枕垫拉链，推动松软部分的四角 (A) 来卸掉枕套。要重新套入，确保四角在正确的位置，用手拉好拉链 (B)。

소파 커버 갈기

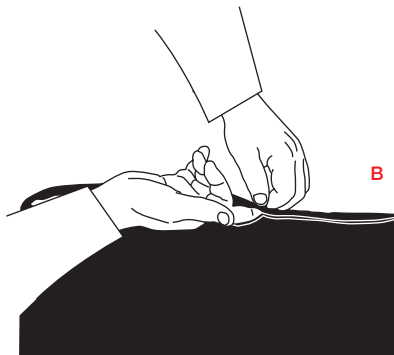
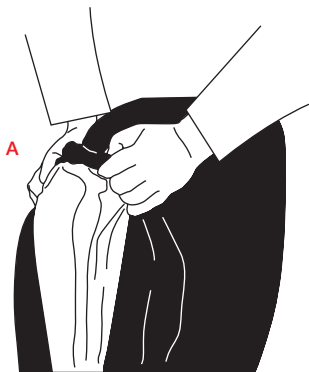
- 소파 커버를 벗기려면, 쿠션의 지퍼를 열고 스폰지의 모퉁이를 누르면서 벗겨주세요 (A). 다시 넣으려면 모퉁이가 제대로 맞아 들어가도록 주의하고 손으로 따라가면서 지퍼를 잠가주세요 (B).

ЗАМЕНА СЪЕМНОЙ ОБИВКИ ПОДУШЕК

- При замене съемной обивки расстегните молнию подушки и снимите обивку, нажимая при этом на углы мягкой части (A). Надевая обивку, необходимо обратить внимание на правильное расположение всех углов, затем застегнуть молнию, помогая рукой (B).

قابلية كساء الوسادة للنزع

لنزع الكساء، افتح مفصلة الوسادة واستلها بالضغط على زوايا الجهة اللينة (A). ولإدخالها من جديد، انتبه لوضع الزوايا بطريقة صحيحة ثم أغلق المفصلة بإحدى يديك وسهل مسارها بيدك الأخرى (B).



ISTRUZIONI PER LA MANUTENZIONE

STRUTTURA

Pulire con un panno morbido umido imbevuto di sapone o detersivi liquidi neutri, meglio se diluiti in acqua. Evitare assolutamente l'uso di alcol etilico o di detersivi contenenti, anche in piccole quantità, acetone, trielina e ammoniaca (solventi in generale).

CUSCINI

Per una perfetta preservazione del manufatto è consigliabile seguire alcune semplici indicazioni. I cuscini in piuma vanno periodicamente battuti a mano ed esposti all'aria affinché si ricomponga uniformemente l'imbottitura e si evitino l'afflosciamento e le pieghe.

RIVESTIMENTI

I rivestimenti (cotone, pelle, jeans, velluto) possono presentare variazioni di tonalità da una partita all'altra. Alcuni presentano una variabilità ancora più accentuata, trattandosi di materiali naturali, o di tessuti lasciati allo stato grezzo, o tinti solo in parte. La pelle può presentare in superficie segni e imperfezioni, quali ad esempio cicatrici, rugosità, diverso grado di lucentezza o di tonalità, etc. L'esposizione alla luce solare diretta altera i colori dei rivestimenti sia in tessuto che in pelle.

Il tessuto sfoderabile permette trattamenti differenti a seconda della tipologia.

Consigli di manutenzione della pelle.

- Per la normale pulizia di tutti i giorni, si può procedere passando sul capo da pulire, senza strofinare, un panno imbevuto di latte scremato e di acqua in uguale misura.
- Se il capo da pulire è molto sporco si può procedere allo stesso modo usando una soluzione di sapone di Marsiglia diluito in acqua tiepida; indi strofinare leggermente con una spugna pulita e imbevuta di acqua.
- Non utilizzare mai i comuni detersivi o preparati vari per le pulizie in genere.
- Non trattare la pelle con oli di varia natura.
- È molto importante inoltre non esporre mai i manufatti in pelle alla luce diretta del sole.

MAINTENANCE INSTRUCTIONS

STRUCTURE

Clean with a soft damp cloth and neutral soap or liquid detergents, best if diluted in water. Do not use ethyl alcohol or detergents that contain even a minimal quantity of acetone, trichloroethylene and ammonia (solvents in general).

PILLOWS

To perfectly preserve your product, we recommend following these simple instructions. Down pillows should be periodically hand beaten and aired to even padding and prevent sagging and folds.

UPHOLSTERY

Upholstery colours (cotton, leather, jeans, velvet) may change from one lot to the next. Some variations may be more evident since these are natural materials or raw fabrics or only partially dyed. Leather may have surface marks and imperfections such as, for example, scars, wrinkles, varying brilliance or colour, etc. Direct sun exposure alters both fabric and leather upholstery colours. Removable upholstery allows for different treatments according to type.

Leather maintenance recommendations.

- For normal, everyday cleaning, use a cloth dampened with equal portions of skim milk and water without

rubbing.

- For obstinate dirt, clean as above using a solution of Marseilles soap diluted in warm water; slightly rub with a clean sponge dampened in water.
- Never use common detergents or general cleaning products.
- Do not treat leather with any oil.
- Never expose leather products to direct sunlight.

PFLEGEANLEITUNG

GESTELL

Pflege des Produkts: Reinigen Sie das Produkt mit einem weichen feuchten Tuch mit Seife oder Flüssigreiner, die am besten mit Wasser verdünnt werden. Vermeiden Sie in jedem Fall die Verwendung von Ethylalkohol oder von Reinigungsmitteln, die auch in kleinen Mengen, Azeton, Trichloräthylen oder Ammoniak enthalten (Lösungsmittel allgemein).

KISSEN

Für eine perfekte Konservierung des Erzeugnisses sind einige einfache Hinweise zu beachten. Federkissen müssen regelmäßig ausgeschlagen und gelüftet werden, damit die Füllung sich gleichmäßig verteilt, die Kissen nicht erschlaffen oder Falten bilden.

BEZÜGE

Die Bezüge (Baumwolle, Leder, Jeans, Samt) können Farbabweichungen zwischen unterschiedlichen Partien aufweisen. Einige weisen noch stärkere Abweichungen auf, da es sich um Naturmaterialien oder um teilweise roh belassene oder nur teilweise gefärbte Stoffe handelt. Leder kann zum Beispiel Zeichen oder Schönheitsfehler auf der Oberfläche, wie zum Beispiel Narben, Falten oder unterschiedlichen Glanz oder Farbton, aufweisen. Werden Bezüge aus Stoff oder Leder dem direkten Sonnenlicht ausgesetzt, kann es zu Farbänderungen kommen. Der abziehbare Bezug ist je nach Material unterschiedlich zu behandeln.

Tipps für die Lederpflege.

- Für die normale tägliche Reinigung kann das zu reinigende Element, ohne zu reiben mit einem in entrahmter Milch und Wasser zu gleichen Teilen getränkten Tuch abgerieben werden.
- Bei sehr starkem Schmutz kann auf dieselbe Weise mit in lauwarmem Wasser gelöster Kernseife vorgegangen werden, danach das Leder mit einem sauberen in Wasser getränktem Schwamm leicht abreiben.
- Verwenden Sie niemals gewöhnliche Reinigungsmittel oder andere handelsübliche Putzmittel.
- Das Leder darf nicht mit Öl behandelt werden.
- Es ist außerdem sehr wichtig, Ledererzeugnisse niemals dem direkten Sonnenlicht auszusetzen.

INSTRUCTIONS POUR L'ENTRETIEN

STRUCTURE

Nettoyer avec un chiffon doux humide imbibé de savon ou de nettoyant liquide neutre (il est préférable de les diluer dans de l'eau). Éviter catégoriquement l'emploi d'alcool éthylique ou de nettoyeurs à base d'acétone, de trichloréthylène et d'ammoniaque (solvants en général), même à faibles doses.

COUSSINS

Pour bien conserver le produit, il est recommandé de faire quelques gestes simples. Les coussins de plumes doivent être régulièrement battus à la main et mis à l'air libre afin de permettre au rembourrage de se reformer de

façon uniforme et d'éviter l'avachissement et les plis.

REVÊTEMENTS

Les revêtements (coton, cuir, jean, velours) peuvent présenter des différences de couleur d'un lot à l'autre. Certains revêtements affichent une différence encore plus accentuée, en raison de leurs matériaux naturels ou de leurs tissus écrus ou partiellement teints. Le cuir peut présenter des marques et des imperfections superficielles, comme par exemple, des cicatrices, des rugosités, une différence de luisant ou de couleur, etc. L'exposition à la lumière directe du soleil altère les couleurs des revêtements en tissu et en cuir. Les tissus déhoussables peuvent recevoir différents traitements en fonction de leur nature.

Conseils d'entretien du cuir.

- Pour l'entretien ordinaire de tous les jours, passer un chiffon imbibé à part égale de lait écrémé et d'eau sur le produit à nettoyer, sans frotter.
- Si le produit est très sale, procéder de la même façon en utilisant une solution à base de savon de Marseille dilué dans de l'eau tiède et frotter ensuite légèrement avec une éponge propre imbibée d'eau.
- Ne jamais utiliser de nettoyants ordinaires ou de solutions de nettoyage en général.
- Ne pas traiter le cuir avec des huiles de nature variée.
- Il est également très important de ne jamais exposer les produits en cuir à la lumière directe du soleil.

INSTRUCCIONES DE MANTENIMIENTO

ESTRUCTURA

Limpiar con un paño suave húmedo empapado de jabón o detergente líquido neutro, preferiblemente diluido en agua. Evitar totalmente el uso de alcohol etílico o detergentes, incluso si se trata de pequeñas cantidades, acetona, tricloroetileno y amoníaco (disolventes en general).

COJINES

Para una conservación perfecta del producto, se recomienda seguir algunas sencillas indicaciones. Los cojines de pluma se deben sacudir con las manos y airearse para que se recomponga de forma uniforme el relleno y evitar la formación de arrugas y zonas chafadas.

FUNDAS

Las fundas (algodón, piel, tejido vaquero o terciopelo) pueden presentar variaciones de tonalidad según la partida. Algunas presentan una variabilidad todavía más acentuada, al tratarse de materiales naturales o de tejidos no tratados o tintados solo de forma parcial. La piel puede tener marcas e imperfecciones en la superficie; por ejemplo, cicatrices, rugosidades, diverso grado de brillo o de tonalidad, etc. La exposición a la luz solar directa altera los colores de las fundas, ya sean de tejido o de piel. El tejido desenfundable admite distintos tratamientos según el tipo.

Consejos para el mantenimiento de la piel.

- Para la limpieza normal diaria, se puede pasar sobre la zona que va a limpiarse, sin restregar, un paño empapado de leche desnatada y agua a partes iguales.
- Si la zona que se va a limpiar está muy sucia, puede proceder del mismo modo pero con una solución de jabón de Marsella diluido en agua templada; después, restregar ligeramente con un esponja limpia empapada de agua.
- No utilice nunca detergentes comunes o preparados para realizar limpiezas generales.
- No trate la piel con aceites de distinta naturaleza.

- Es además muy importante no exponer nunca los productos de piel a la luz directa del sol.

INTRUÇÕES DE MANUTENÇÃO

ESTRUTURA

Limpar com um pano húmido embebido em sabão ou detergente líquido neutro, de preferência diluído em água. Evitar totalmente a utilização de álcool etílico ou de detergentes que contenham acetona, trielina ou amoníaco, mesmo se em pequenas quantidades (solventes no geral).

ALMOFADAS

Para uma preservação perfeita dos adereços, aconselha-se o cumprimento de algumas indicações simples. Deve bater com as mãos nas almofadas de penas periodicamente e colocá-las a arejar para que o estofó se recomponha uniformemente e para evitar que fiquem frouxas ou com vincos.

REVESTIMENTOS

Os revestimentos (algodão, pele, ganga, veludo) podem apresentar variações de tonalidade entre peças. Alguns apresentam variações ainda mais acentuadas, uma vez que se tratam de materiais naturais ou de tecidos não tratados ou apenas parcialmente pintados. A pele pode apresentar marcas e imperfeições na superfície, como cicatrizes, vincos, diferentes graus de brilho ou tonalidade, etc. A exposição à luz solar directa altera as cores dos revestimentos, tanto tecidos como peles. O tecido desforrável permite tratamentos diferentes de acordo com o seu tipo.

Conselhos para a manutenção da pele.

- Para a normal limpeza diária, nas superfícies a limpar e sem esfregar, deve passar-se um pano embebido em leite magro e água em quantidades correspondentes.
- Se a superfície a limpar estiver muito suja, proceder do mesmo modo, utilizando uma solução de sabão de Marselha diluído em água tépida. Em seguida, esfregar ligeiramente com uma esponja limpa e embebida em água.
- Nunca utilizar detergentes comuns ou produtos de limpeza geral.
- Não tratar a pele com óleos de várias naturezas.
- Também é muito importante nunca expor os artigos em pele à luz directa do sol.

お手入れ方法

フレーム

柔らかい布に石鹼水または液体中性洗剤（水で薄めた方がよい）を含ませて汚れを拭き取ります。エチルアルコールや、たとえ少量であれアセトン、トリクロロエチレン、アンモニア（溶剤一般）を含む洗剤は絶対に使用しないでください。

クッション

製品を常に美しく保つために、次の点を守ってください。羽毛入りのクッションは、定期的に手で叩いて外気に当ててやると、詰め物が一樣に広がり、萎んだり皺ができてたりしません。

カバー

カバー（コットン、レザー、デニム、ベルベット）については、製造ロットごとに色合いに多少のばらつきが出る場合があります。天然素材や未加工素材、あるいは部分染めの素材などでは、色合いに大きなばらつきが出る場合があります。皮革素材では、傷痕、皺、光沢や色合いのムラ等がある場合があります。布素材でも皮革素材でも直射日光に当てると変色します。取り外し可能な布製カバーのお手入れ方法は、布の種類

によって異なります。

皮革素材のお手入れについて

- 日常のお手入れには、柔らかい布に脱脂乳と水を同量の割合で混合したものを含ませて、強く擦らずに拭きます。
- 汚れがひどい場合は、洗濯用固形石鹼を温水に溶かしたものを含ませて、同様に拭きます。その後、清潔なスポンジに水を含ませたもので軽く擦ってください。
- 一般的な洗剤や清掃用の製品は絶対に使用しないでください。
- 皮革素材のお手入れには、オイル類は一切使わないでください。
- さらに、皮革製品を直射日光に決して当てないことが肝要です。

保养说明

架子

请用浸透皂液或中性清洗剂（稀释）的软湿布清洁本产品。请勿使用酒精 或含有小剂量丙酮，三氯乙烯和氨（溶解）的清洗剂。

枕垫

为了完好地保养您的产品，我们建议您遵循这些简单的说明。绒毛枕应定期用手拍打、晾晒，使之平整，防止松垂和折痕。

枕套

各个枕套（棉、皮革、牛仔布、天鹅绒）在不同部位可能会呈现颜色差异。一些材质的色差可能比较明显，因为这些是天然材料或原织物，或只有部分染色。皮革可能会有表面痕迹和瑕疵，比如斑痕、皱褶、亮度或颜色差异等。直射日光会改变织物和皮革外套的颜色。可拆卸的外套方便您根据不同的材质做不同方式的保养。

皮革保养建议

- 日常普通清洁，请用一块在一半脱脂乳、一半清水中打湿的布，请勿摩擦。
- 对于难以清除的污渍，用在温水中稀释的马赛皂溶液按上述方法清洁；另用一块在水中浸湿的干净海棉轻轻擦拭。
- 请勿使用普通的清洁剂或一般的清洁产品。
- 请勿使用任何油擦拭皮革。
- 请勿将皮革产品暴露在直射日光下。

관리 지침

물걸

비누물에 적신 천 또는 물로 희석한 중성 액체 세제를 사용하여 제품을 청소하십시오. 아세톤, 삼염화에틸렌 또는 암모니아 (및 일반 솔벤트)를 소량이라도 함유하고 있는 에틸 알코올 또는 세제를 절대 사용하지 마십시오.

쿠션

수납품의 완전한 보관을 위해 다음의 간단한 지시를 따라 주십시오. 털 소재로 제작된 쿠션은 스타일이 제대로 잡히도록, 정기적으로 손으로 두들겨 주고 공기를 쐬어 주십시오. 몽그러지거나 주름이 잡히는 일을 피해 주십시오.

소파 커버링

소파 커버 (면, 가죽, 능직 면포, 벨벳)는 상품 출고에 따라 색조가 다양할 수 있습니다. 자연 재질, 투박한 상태를 그대로 지닌 옷감, 부분적인 염색 등 다양도가 더 강한 제품도 있습니다. 가죽의 경우, 표면에 상처 자국, 주름, 다른 강도의 광택이나 색조 등 불완전한 것 같은 모양을 보일 수 있습니다. 직접적인 태양에 노출될 경우, 직물 및 가죽의 색의 변질을 초래합니다. 직물의 종류에 따라 달리 취급하여 주십시오.

가죽 취급을 위한 충고

- 일상적인 청소방법으로는, 같은 양의 탈지유와 물에 적신 천으로 비비지 않고 닦아 줍니다.
- 더러움이 많이 뒹을 경우, 빨래 비누를 미지근한 물에 녹여 위와 같은 방법으로 닦아주고, 이어서 물에 적신 깨끗한 천으로 가볍게 비벼줍니다.
- 쿠션 세제나 일반적인 청소세제를 절대 사용하지 마십시오.
- 다양한 성분의 기름 등으로 가죽을 취급하지 마십시오.
- 태양빛에 수공품을 직접 노출하지 않는 것은 아주 중요합니다.

ИНСТРУКЦИИ ПО УХОДУ ЗА ИЗДЕЛИЕМ

КАРКАС

Изделие следует протирать мягкой, влажной тканью с мылом или жидким, нейтральным, моющим средством, лучше разбавленным водой. Не следует использовать этиловый спирт или моющие средства, содержащие даже небольшое количество ацетона, три-хлорэтилена, аммиака (обычные моющие средства).

ПОДУШКИ

Для поддержания изделия в идеальном состоянии необходимо следовать простым рекомендациям. Пуховые подушки необходимо время от времени взбивать руками и выносить на воздух до равномерного распределения набивки и во избежание формирования пустот и складок.

ОБИВКА

Оттенки обивки (хлопчатобумажной, кожаной, из джинсовой и велюровой тканей) могут отличаться от партии к партии. Степень изменчивости некоторых из них, в случае использования натуральных материалов, необработанных или частичной окрашенных тканей, еще более высока. На поверхности кожаной обивки могут присутствовать отметины и незначительные дефекты, как например, шрамы, морщины, неоднородность оттенка и блеска окраски. Нахождение под прямыми солнечными лучами приводит к изменению цвета как тканевой, так и кожаной обивки. Съемная тканевая обивка может подвергаться различным видам обработки в зависимости от типа.

Советы по уходу за кожаной обивкой.

- В ходе обычной ежедневной уборки можно протирать изделие мягкой тканью, смоченной в обезжиренном молоке или аналогичном количестве воды, но не тереть.
- При значительном загрязнении кожаной поверхности следует действовать таким же образом, используя мыло Марсилья, растворенное в теплой воде, протирая очищаемое место чистой, пропитанной водой губкой.
- Запрещается использовать обычные моющие средства или любые другие препараты, предназначенные для уборки.
- Запрещается наносить на кожаную поверхность масло любого типа.
- Очень важно никогда не оставлять кожаное изделие под прямыми солнечными лучами.

تعليمات الصيانة

الهيكل

يقع تنظيفه بخرفة ناعمة مبللة مشبعة بالصابون أو بمنظفات سائلة محايدة، والأفضل أن تكون مذابة في الماء. تجنب مطلقاً استخدام الكحول الإيثيلي أو المنظفات التي تحتوي ولو على كميات قليلة، من الأسيتون أو التريالين أو النشادر (أي المذيبات عموماً).

الوسائد

المحافظة الجيدة على هذا المنتج اليدوي تقتضي اتباع بعض التعليمات البسيطة. الوسائد المحشوة بالريش يجب أن يتم طرقها باليد وتعرضها للهواء دورياً لكي يتشكل الحشو من جديد في مظهر رائق وكذلك لتفادي تعرضها للترهل والانتشاء.

الكساء

الكساءات (المصنوعة من القطن أو الجلد أو الجينز أو القطنية) يمكن أن تختلف درجاتها اللونية من قطعة لأخرى. البعض منها يكون بها اختلافات أشد بروزاً بما أنها مصنوعة من مواد طبيعية أو من نسيج خام أو لأنها مصبوغة بشكل جزئي. الجلد يمكن أن يظهر على سطحه بعض علامات عدم الاكتمال، من ذلك مثلاً جروح أو تجاعيد أو اختلاف في درجات اللون واللمعان، الخ. التعرض المباشر لأشعة الشمس يغير من لون الكساء سواء كان مصنوعاً من النسيج أو من الجلد. يمكن معالجة الكساءات القابلة للنزاع بطرق تختلف حسب النوعية.

نصائح لصيانة الجلد

- * يمكن القيام بالتنظيف اليومي الاعتيادي للجلد عبر مسحه، دون حكه، بخرفة مشبعة بلبين منزوع الدهن مخلوط بقدر يعادله من الماء.
- * إذا كان الجلد الذي يراد تنظيفه متسخاً جداً فيمكن بنفس الطريقة تنظيفه باستعمال محلول صابون "مرسيليا" مسيل في ماء دافئ ومن ثم يتم حكه بلطف بواسطة اسفنجة نظيفة مبللة بالماء.
- * لا تستعمل أبداً مواد التنظيف الاعتيادية أو مستحضرات التنظيف بصورة عامة.
- * لا تعالج الجلد بالزيوت على مختلف أنواعها.
- * ومن المهم جداً كذلك عدم تعريض المنتجات الجلدية للأشعة المباشرة للشمس.

POP COTTON FABRICS



DO NOT USE STEAM - DO NOT DRYCLEAN
DO NOT IRON - DO NOT BLEACH

POP THERMAL FABRICS



DO NOT USE STEAM - DO NOT DRYCLEAN
DO NOT IRON - DO NOT BLEACH

POP KIMONO DIMINA e WOOL FABRICS



DO NOT USE STEAM - DO NOT DRYCLEAN
DO NOT IRON - DO NOT BLEACH

POP LINEN FABRICS



POP JEANS FABRIC



POP ECO-LEATHER FABRICS



DO NOT USE STEAM - DO NOT DRYCLEAN
DO NOT IRON - DO NOT BLEACH

POP MISSONII FABRICS



POP OUTDOOR FABRICS



