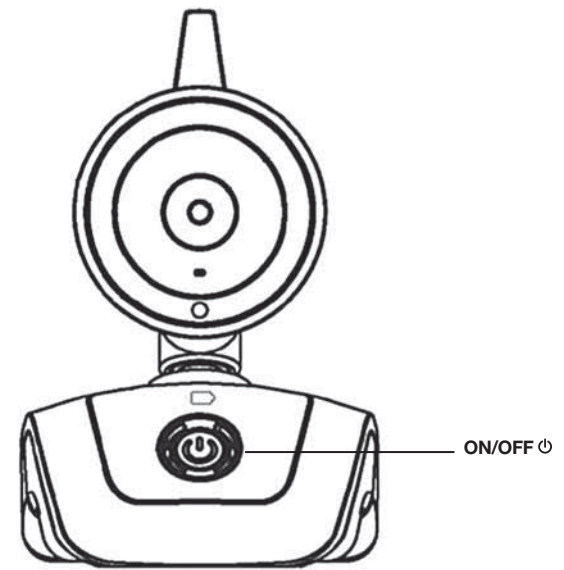
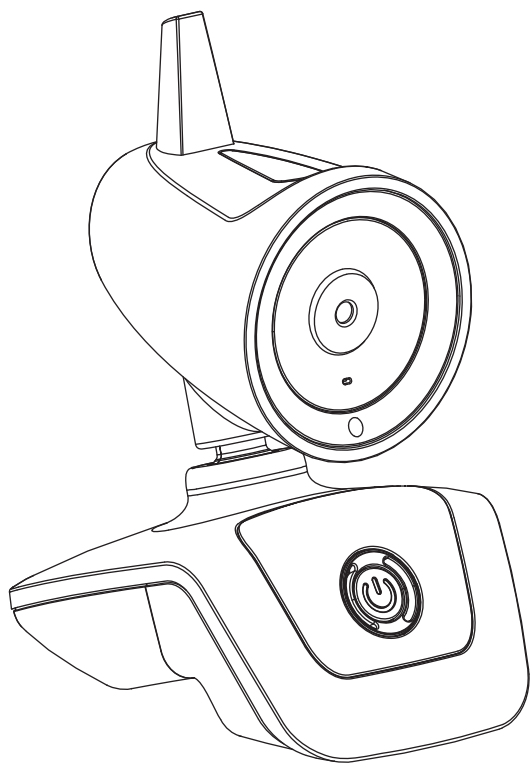


Garantie
À VIE*
LIFETIME
Warranty*



Récepteur - Receiver - Empfänger - Ontvanger - Receptor - Receptor
Ricevitore - Prijímač - Unitate receptor - Odbornik - Modtager - جهاز استقبال

Caméra additionnelle Yoo-Travel • Notice d'utilisation
Additional camera Yoo-Travel • Instructions for use
Zusatzkamera Yoo-Travel • Benutzungsanleitung
Extra camera Yoo-Travel • Gebruikshandleiding
Cámara adicional Yoo-Travel • Instrucciones de uso
Câmara adicional Yoo-Travel • Instruções de uso
Camera aggiuntiva Yoo-Travel • Istruzioni per l'uso
Přídavná kamera Yoo-Travel • Návod k použití
Camera aditionala Yoo-Travel • Instrucțiuni de utilizare
Dodatkowa kamera Yoo-Travel • Instrukcja użytkowania
Ekstra Yoo-Travel kamera • Brugsanvisning
كاميرا إضافية • دليل المستخدم

Réf. : A014623

Babymoov
Parc Industriel des Gravanches
16, rue Jacqueline Auriol
63051 Clermont-Ferrand 2 - France
www.babymoov.com

Hotline (only for France) :
04 73 28 37 37

Designed and engineered
by Babymoov in France



FR.

CONNEXION DE LA CAMÉRA AU RÉCEPTEUR

Le processus d'appairage permet de connecter le récepteur avec la caméra de façon à ce qu'ils communiquent sans que d'autres appareils (même d'autres caméras Yoo-Travel) ne puissent interférer avec vous ou recevoir votre signal.

A. PARAMÉTRER L'APPAIRAGE À PARTIR DU RÉCEPTEUR

1. Assurez-vous que la caméra soit éteinte avant de commencer le processus d'appairage.
Rendez dans le menu principal grâce à la touche et sélectionner «Connexion» à l'aide de la flèche ▼ du pavé tactile. Appuyez sur le bouton **ON/OFF** pour valider.

2. «Bébé 1» signifie que vous connectez la caméra numéro 1 au récepteur. Vous avez la possibilité d'ajouter jusqu'à 4 caméras.
Sélectionnez «Bébé», cliquez sur le bouton **ON/OFF** et sélectionnez la caméra de votre choix à l'aide des flèches ▲▼ (1 à 4). Appuyez sur le bouton **ON/OFF** pour valider le choix de la caméra.

3. Pour commencer l'appairage avec la caméra, sélectionnez «Jumelage» avec le bouton **ON/OFF** .
L'icône de connexion va clignoter pendant 15 secondes. Appuyez sur le bouton **ON/OFF** de la caméra jusqu'à ce que l'icône se mette à clignoter, vous pouvez alors relâcher le bouton **ON/OFF** .

4. Si la connexion a échoué
L'image diffusée par la caméra ne bouge pas et le message « pas de signal, hors de portée » s'affiche, il faut donc refaire les étapes 1 à 3.

B. AJOUT ET SUPPRESSION D'UNE CAMÉRA

1. Si vous souhaitez connecter plusieurs caméras
- Refaites les étapes 1 à 3 pour chaque caméra chacune à leur tour. N'oubliez pas de réaliser les 3 étapes avec UNE SEULE caméra à la fois ! Si vous le faites avec plusieurs caméras à la fois cela causera des interférences entre elles et la connexion échouera.
- Il faut absolument donner un numéro différent à chaque caméra sinon la nouvelle connexion annulera la précédente et la caméra initialement connectée ne pourra plus communiquer avec le récepteur (cf. A.2)
- Vous pouvez sélectionner le mode SCAN avec le réglage «Bébé» dans le menu principal. Si vous choisissez la fonction SCAN, les images de chaque émetteur seront affichées sur l'écran chacune à leur tour pendant 8 secondes. Après 30 secondes, si aucun bruit n'est détecté par un émetteur, l'écran s'éteindra jusqu'à ce que l'un des émetteurs détecte un bruit, l'écran affichera l'image de cet émetteur pendant 15 secondes avant de continuer à balayer les autres émetteurs.

2. Si vous souhaitez déconnecter une caméra
- Pensez à bien éteindre votre caméra.
- Comme pour l'appairage, retournez sur «Jumelage» puis appuyez sur le bouton **ON/OFF** pour déconnecter la caméra. Le bouton va clignoter pendant 15 secondes et la lettre «Y» va disparaître pour laisser place au «N». Votre caméra est donc déconnectée.

EN.

CONNECTION OF THE CAMERA TO THE RECEIVER

The pairing process links the receiver to the camera so that they can communicate without other appliances (even other Yoo-Travel cameras) being able to interfere with the receiver or receive your signal.

A. CONFIGURE PAIRING FROM THE RECEIVER

1. Make sure that the camera is switched off before starting the pairing process. You can add up to 4 cameras. Enter the main menu by pressing the key and select «Matching» using the arrow ▼ on the touchpad. Press the **ON/OFF** button to confirm.

2. «Baby 1» means that camera 1 is connected to the receiver. You can add up to 4 cameras. Select «Baby», click on the **ON/OFF** button and select the camera of your choice using the arrows ▲▼ (1 to 4). Press the **ON/OFF** button to confirm your choice of camera.

3. To start pairing with the camera, select «Pairing» using the **ON/OFF** button. The connection icon will flash for 15 seconds. Press the **ON/OFF** button on the camera until the icon starts to flash, you can then release the **ON/OFF** button.

4. If the connection failed
The image transmitted by the camera doesn't move and the message «no signal, out of range» is displayed, you must then repeat steps 1 to 3.

B. ADDING AND DELETING A CAMERA

1. If you wish to connect several cameras
- Repeat steps 1 to 3 for each camera, one at a time. Don't forget to carry out the 3 steps with ONE camera at a time! If you try to connect several cameras at once, this will cause interference between them and the connection will fail.
- You must give each camera a different number, otherwise each new connection will cancel the previous one, and the camera that was initially connected will no longer be able to communicate with the receiver (see A.2)
- You can select SCAN mode using the «Baby» setting in the main menu. If you choose the SCAN function, the images from each transmitter will be displayed, in turn, for 8 seconds on the screen. After 30 seconds, if no noise is detected by a transmitter, the screen will switch off until one of the transmitters detects a noise. The screen will display the image from this transmitter for 15 seconds, before switching to the other transmitters.

2. If you wish to disconnect a camera
- Make sure you switch off your camera.
- As is the case with pairing, return to «Pairing», then press the **ON/OFF** button to disconnect the camera. The button will flash for 15 seconds and the letter «Y» will be replaced with «N». Your camera is now disconnected.

DE.

VERBINDUNG MIT DER ELTERN-EINHEIT HERSTELLEN

Mit der Pairing-Funktion koppeln Sie die Eltern-Einheit und die Baby-Einheit so aneinander, dass andere Geräte (selbst andere Yoo-Travel-Kameras) weder interferieren noch das ausgesendete Signal empfangen können.

A. KOPPLUNG AB DER ELTERN-EINHEIT VORNEHMEN

1. Bevor Sie die Kopplung des Sende- und Empfängergeräts vornehmen, stellen Sie sicher, dass die Baby-Einheit ausgeschaltet ist.
Rufen Sie das Hauptmenü mit der Taste auf und wählen Sie mit der Nach-unten Taste ▼ „Verbindung“ aus. Bestätigen Sie die Wahl mit der **ON/OFF**-Taste .

2. „Baby 1“ bedeutet, dass die Baby-Einheit Nr. 1 (Kamera) mit der Eltern-Einheit (Empfängergerät) verbunden ist. Sie haben die Möglichkeiten, bis zu 4 zusätzliche Baby-Einheiten (Kameras) anzumelden.
Gehen Sie auf „Baby“ und drücken Sie die **ON/OFF-Taste** . Wählen Sie die gewünschte Baby-Einheit (Kamera) mit den Tasten Nach-oben oder Nach-unten aus ▲▼ (1 bis 4). Bestätigen Sie die Wahl mit der **ON/OFF-Taste** .

3. Für die Kopplung mit der Baby-Einheit wählen Sie mit der **ON/OFF-Taste** „Paarung“ aus. Das Verbindungs-Symbol blinkt 15 Sekunden. Drücken Sie die **ON/OFF-Taste** auf der Baby-Einheit, bis das Symbol zu blinken beginnt, dann können Sie die **ON/OFF-Taste** loslassen.

4. Es besteht keine Verbindung.
Das von der Kamera der Baby-Einheit übertragene Videobild bewegt sich nicht mehr (es ist „eingefroren“) und es wird die Meldung „kein Signal, außerhalb des Sendebereichs“ angezeigt. Sie müssen die Schritte 1 bis 3 erneut ausführen.

B. EINE BABY-EINHEIT (KAMERA) HINZUFÜGEN ODER ENTFERNEN

1. Mehrere Baby-Einheiten (Kameras) anmelden.
- Machen Sie die Schritte 1 bis 3 für jede hinzuzufügende Kamera. Achten Sie darauf, die 3 Schritte immer nur mit EINER KAMERA gleichzeitig auszuführen! Wenn Sie mehrere Kameras gleichzeitig anmelden, entstehen Störfrequenzen und die Verbindung kommt nicht zustande.
- Sie müssen jeder Kamera eine andere Erkennungsnummer zuweisen, andernfalls ersetzt die neue Verbindung die vorausgehende und der Datenaustausch zwischen der als Erstes angemeldeten Kamera und der Eltern-Einheit (Empfängergerät) ist nicht mehr möglich (siehe A.2).
- Den SCAN-Modus können Sie im Hauptmenü über die **Rubrik „Baby“ aufrufen**. Bei aktivierter SCAN-Funktion zeigt das Display die Videobilder der verschiedenen Kameras im 8-Sekunden-Turnus. Wenn die Baby-Einheit kein Geräusch wahrgenommen hat, schaltet sich das Display nach 30 Sekunden aus. Sobald eine der Baby-Einheiten ein Geräusch wahrnimmt, schaltet sich das Display ein und zeigt das Videobild dieser Kamera 15 Sekunden lang, bevor es zu den Videobildern der anderen Kameras übergeht.

2. Eine Baby-Einheit (Kamera) abmelden.
- Schalten Sie die Kamera aus.
- Wie für die Pairing-Funktion gehen Sie auf „Paarung“ und drücken auf die **ON/OFF-Taste** , um die Kameraverbindung aufzuheben. Die Taste leuchtet 15 Sekunden und der Buchstabe „Y“ wird durch „N“ ersetzt. Damit ist die Kamera abgemeldet.

NL.

AANSLUITING VAN DE CAMERA OP DE ONTVANGER

D.m.v. het pairingsproces kan de ontvanger zodanig verbonden worden met de camera, dat deze met elkaar communiceren zonder dat andere apparaten (zelfs andere Yoo-Travel camera's) u kunnen storen of uw signaal kunnen ontvangen.

A. STEL DE PARAMETERS VOOR HET PAIREN IN OP DE ONTVANGER

1. Controleer of de camera uit is, alvorens met het paren te beginnen.
Ga naar het hoofdmenu m.b.v. de toets en selecteer „Aansluiten“ met behulp van de pijl ▼ op het aanraaktoetsenbord. Druk op de knop **ON/OFF** om te valideren.

2. „Baby 1“ betekent dat u de camera nummer 1 op de ontvanger aansluit. U heeft de mogelijkheid tot 4 camera's toe te voegen.
Selecteer „Baby“, klik op de knop **ON/OFF** en selecteer de camera van uw keuze m.b.v. de pijlen ▲▼ (1 t/m 4). Druk op de knop **ON/OFF** om de keuze van de camera te valideren.

3. Om het paren met de camera te beginnen, selecteert u „Koppelen“ met de knop **ON/OFF** . Het pictogram voor aansluiten zal gedurende 15 seconden knipperen. Druk op de knop **ON/OFF** van de camera totdat het pictogram gaat knipperen, u kunt daarna de knop **ON/OFF** loslaten.

4. Als het aansluiten niet gelukt is
Het door de camera verspreide beeld beweegt niet en de melding „geen signaal, buiten bereik“ wordt weergegeven, de stappen 1 t/m 3 moeten dan opnieuw uitgevoerd worden.

B. TOEVOEGING EN VERWIJDERING VAN EEN CAMERA

1. Als u meerdere camera's wilt aansluiten
- Herhaal de stappen 1 t/m 3 voor iedere camera, ieder op zijn beurt. Vergeet niet om de 3 stappen voor EEN ENKELE camera op zijn beurt uit te voeren! Als u dit met meerdere camera's tegelijk doet, zal er interferentie tussen hen ontstaan en zal het aansluiten mislukken.
- U moet absoluut iedere camera een ander nummer geven, omdat anders de nieuwe aansluiting de vorige zal annuleren en in dat geval zal de oorspronkelijk aangesloten camera niet meer met de ontvanger kunnen communiceren (zie A.2)
- U kunt de SCAN modus selecteren met de instelling „Baby“ in het hoofdmenu. Als u de SCAN functie kiest, zullen de beelden van iedere zender ieder op hun beurt gedurende 8 seconden worden weergegeven op het scherm. Als een zender na 30 seconden geen enkele geluid detecteert, dan zal het scherm uitschakelen totdat een van de zenders een geluid detecteert, het scherm zal het beeld van deze zender dan gedurende 15 seconden weergeven, alvorens door te gaan de andere zenders te scannen.

2. Als u een camera wilt loskoppelen
- Vergeet niet uw camera uit te schakelen.
- Ga, net als voor het paren, terug naar „Koppelen“ en druk op de knop **ON/OFF** om de camera los te koppelen. De knop zal gedurende 15 seconden knipperen en de letter „Y“ zal verdwijnen en plaats maken voor de „N“. Uw camera is nu dus losgekoppeld.

