

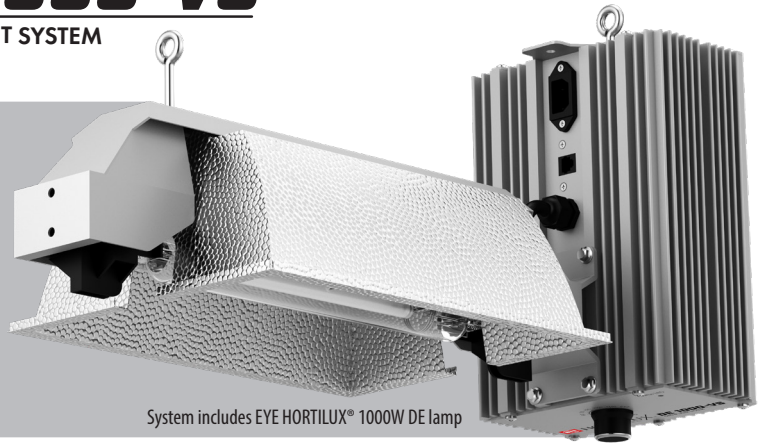


HORTILUX®

horticulture lighting specialists™

DE 1000-VS

GROW LIGHT SYSTEM



System includes EYE HORTILUX® 1000W DE lamp

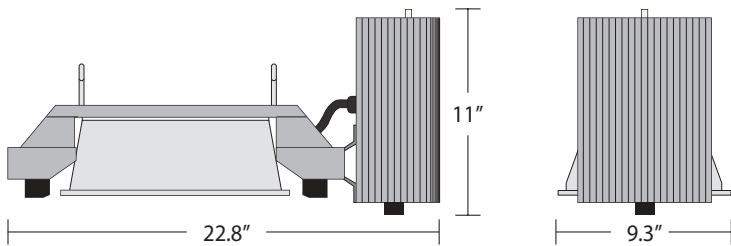
The EYE HORTILUX® DE 1000-VS is the perfect system to operate EYE HORTILUX Double Ended HPS lamps. The ballast operating specifications were carefully engineered to provide the most consistent and stable light output. The reflector design maximizes the intensity of light over the plant canopy, providing consistent growth. The DE 1000-VS controller (sold separately) offers growers maximum control and ease of use by programming light schedules, power settings and so much more.

FIXTURE PERFORMANCE

Wattage	1000W	
Socket Type	K12x30s	
Input Voltage	120/208/240V	277V
Amperage	9.3A/5A/4.6A	3.8A
Power Cord Length	13 ft (3.96m)	13 ft (3.96m)
Enclosed/Open	Open	
Weight	13 lbs.	
Light Uniformity – max/min	2.11/1	
Light Uniformity – avg/min	1.48/1	
PPFD Average (400-700 nm)	215 $\mu\text{mol}/\text{m}^2\text{-sec}$	

PPFD is irrelevant! Ask us why!

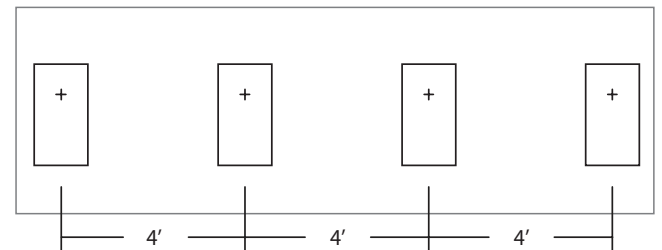
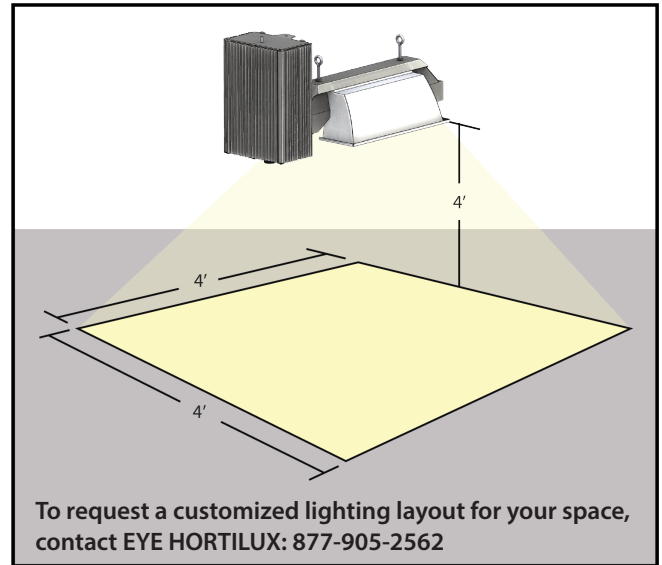
DIMENSIONS



OPTIMAL SETUP RECOMMENDATION*

Coverage Area	4 ft. x 4 ft.
Height Above Canopy	4 ft.
Distance between fixtures**	4 ft.

*Optimal setup and performance measurements based on DE 1000-VS fixture with HORTILUX 1000W Double-Ended lamp. Actual performance may vary. **The distance between fixtures should be measured from the center of the lamp.



CONTROLLER SOLD SEPARATELY



Product specifications subject to change or product may be discontinued without notice. Data shown is typical and based on laboratory conditions. Actual performance in specific applications may vary. Device complies with Part 18 of the FCC rules.

9150 Hendricks Road Mentor, Ohio 44060
Tel: (877) 905-2562 www.eyehortilux.com



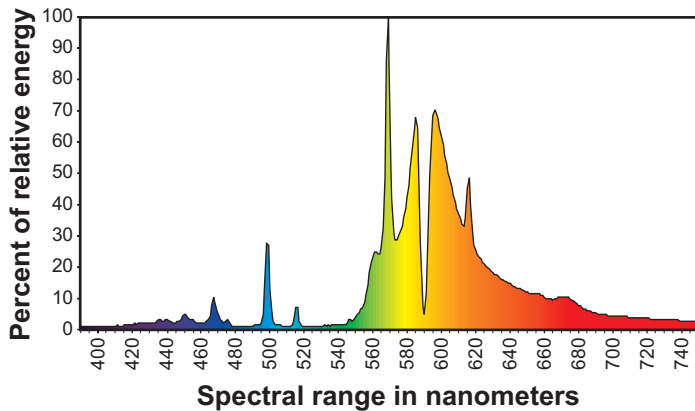
support@eyehortilux.com

HORTILUX® is a trademark of Iwasaki Electric Co., and is registered in USA and Japan

©EYE HORTILUX® All Rights Reserved. EQS4442 r0719

THE DE 1000-VS IS OPTIMIZED TO OPERATE THIS EYE HORTILUX® GROW LAMP:

Double Ended Lamp



EYE HORTILUX Double Ended (DE) High Pressure Sodium grow lamps offer a reliable light source capable of producing consistent high yields through many growth cycles. The exclusive EYE HORTILUX DE spectrum provides 2100 μmol of photosynthetic photon flux (PPF) when operated at 1150W. PPF μmol are measured between 400 and 700 nanometers.

Replacement Guide

Optimal Growth

12 - 13 months

Average Growth

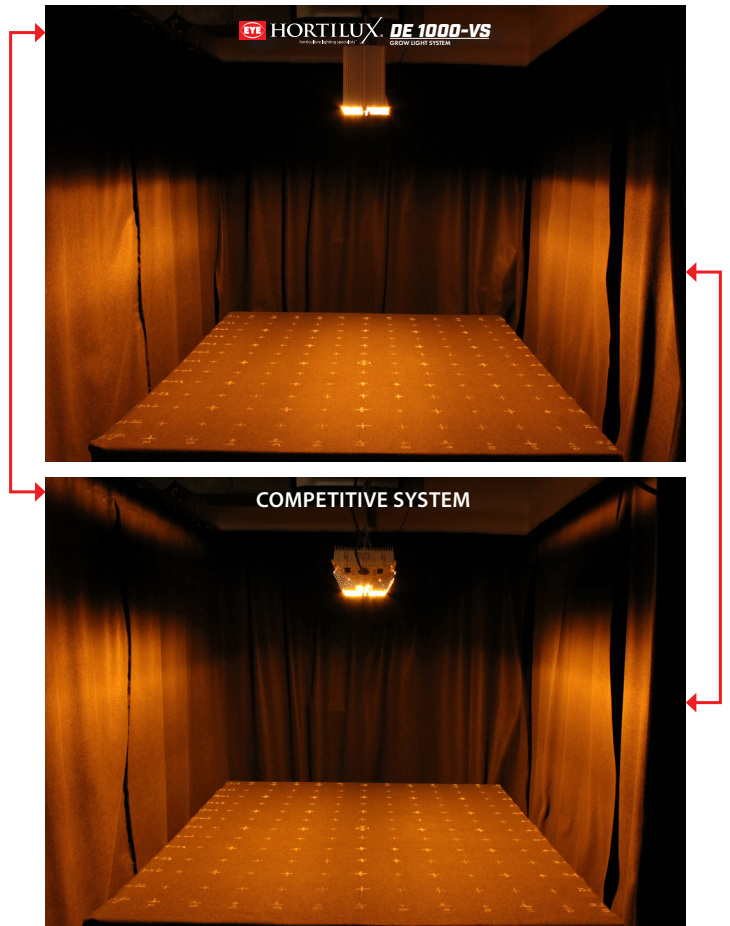
13 - 14 months

Maintenance Growth

14 - 15 months

Based on 18 hour burn time per day.

COMPETITIVE COMPARISON



11% more light on the canopy than the competition

The competitive system puts light on the walls and above the fixture.

Le système EYE HORTILUX DE 1000-VS est parfait pour faire fonctionner les lampes à double bout HPS EYE HORTILUX. Les paramètres de fonctionnement du ballast ont été conçus de façon précise pour offrir la puissance lumineuse la plus constante et stable possible. Le design de réflecteur maximise l'intensité de la lumière ce qui permet une croissance constante sous l'auvent. Le contrôleur DE 1000-VS (vendu séparément) offre aux producteurs la possibilité de programmer des cycles d'allumage et des paramètres de puissance.

Le système DE 1000-VS prend en charge le lampe suivantes:

Le lampe de EYE HORTILUX Double Ended (DE)

Les lampes de croissance au sodium haute pression EYE HORTILUX Double Ended (DE) sont des sources lumineuses fiables capable de produire des rendements toujours élevés sur de nombreux cycles de croissance. Le spectre exclusif de la lampe EYE HORTILUX DE offre un flux photonique photosynthétique de 2100 μmol sous 1150 W.

Les spécifications du produit peuvent changer ou le produit peut être supprimé sans préavis. Les données indiquées sont typiques et fondées sur des conditions de laboratoire. Les performances réelles dans des applications spécifiques peuvent varier. ATTENTION - Utiliser uniquement des lampes horticoles DIH prévues pour un fonctionnement « ouvert » ANSI de type « O ».

El EYE HORTILUX DE 1000-VS es el sistema perfecto para operar lámparas de vapor de sodio y doble EYE HORTILUX. Las especificaciones de operación del ballast fueron diseñadas cuidadosamente para brindar la más uniforme y estable potencia de luz. El diseño del reflector aumenta al máximo la intensidad de luz lo que permite un crecimiento uniforme en el dosel. El controlador DE 1000-VS (que se vende por separado) brinda a los productores la capacidad de programar los ciclos de luz y los ajustes de energía.

El sistema DE 1000-VS puede funcionar con esta lámpara:

Lámpara de Doble Extremo (DE) EYE HORTILUX

Las lámparas de sodio a alta presión de Doble Extremo (DE) EYE HORTILUX para cultivos, proveen una fuente de iluminación confiable capaz de producir rendimientos elevados de manera consistente a lo largo de numerosos ciclos de crecimiento. El exclusivo espectro de EYE HORTILUX DE provee un flujo fotónico fotosintético (fff) de 2100 μmol cuando se opera a 1150 W.

Las especificaciones del producto están sujetas a cambios y los productos pueden dejar de fabricarse sin previo aviso. Los datos mostrados son generales y se basan en condiciones de laboratorio. El rendimiento real en aplicaciones específicas puede variar. PRECAUCIÓN: deben usarse solamente lámparas de cultivo HID calificadas para dispositivos de iluminación de funcionamiento "abierto", de conformidad con las norma ANSI, tipo "O".