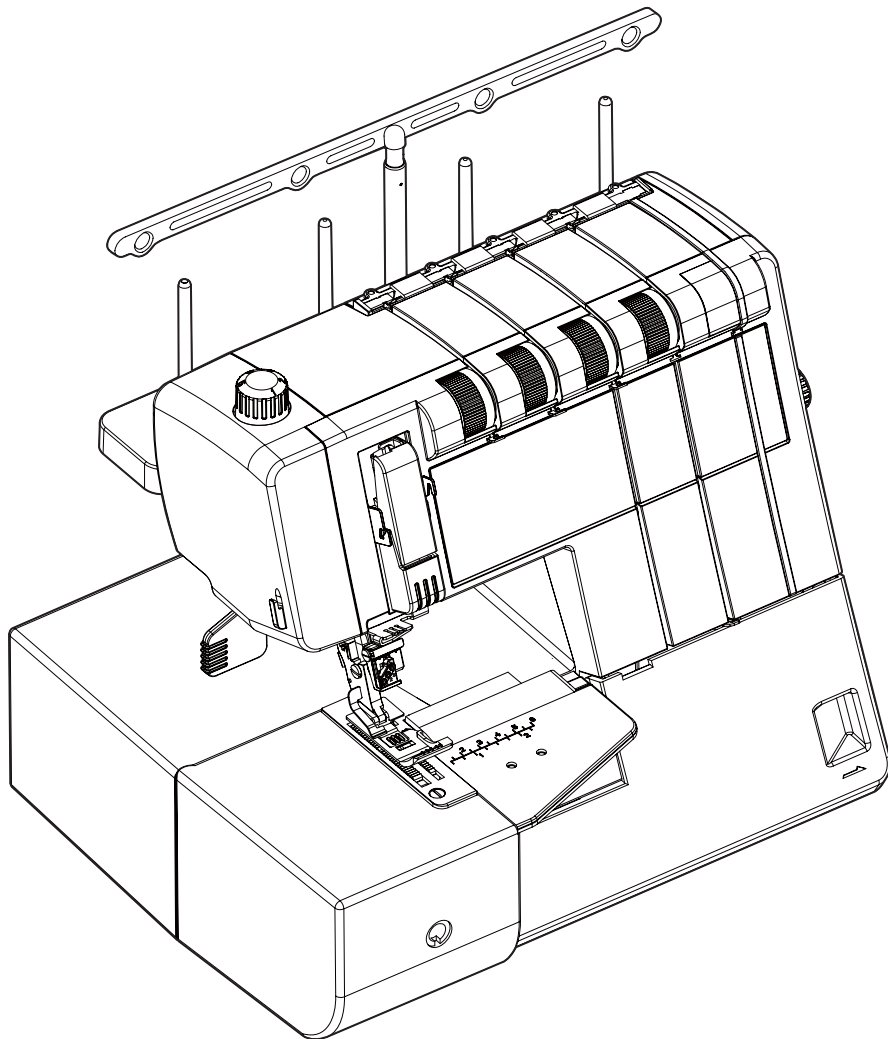


# MANUALE USO



# NECCHI NC10



# IMPORTANTI ISTRUZIONI DI SICUREZZA

Quando si utilizza un apparecchio elettrico, si devono sempre seguire le precauzioni di sicurezza di base, tra cui le seguenti:

questa macchina per cucire è stata progettata e costruita esclusivamente per uso DOMESTICO.

Leggere interamente le istruzioni prima di utilizzare l'apparecchio.

## **PERICOLO:** Per ridurre il rischio di scosse elettriche:

Non si deve mai lasciar incustodito un apparecchio quando è collegato alla corrente.

Staccare sempre questa macchina per cucire dalla presa di corrente dopo averla usata e prima di pulirla.

## **ATTENZIONE:** Per ridurre il rischio di scottature, incendi, scosse elettriche o lesioni:

1. Non lasciarla usare come un giocattolo. Occorre fare molta attenzione quando questa macchina per cucire viene usata nelle vicinanze di bambini.
2. Usare questo apparecchio solo per il suo impiego previsto come descritto in questo manuale per l'utente.
3. Non utilizzare mai questa macchina per cucire se ha un cordone o una spina difettosi, se non funziona correttamente, se è stata lasciata cadere o danneggiata o è caduta nell'acqua.  
Restituire questa macchina per cucire al rivenditore o centro assistenza più vicino per ispezione, riparazione, regolazione elettrica/meccanica e in caso di sostituzione della lampadina LED.
4. Non utilizzare mai la macchina con le aperture di sfianto bloccate. Mantenere sempre le aperture di ventilazione di questa macchina e il pedale di comando privi da peluria, polvere e stoffa accumulata.
5. Non far mai cadere né inserire alcun oggetto in nessun apertura.
6. Non usare la macchina all'aperto.
7. Non utilizzare la macchina quando si utilizzano prodotti aerosol (spray) o quando si somministra ossigeno.
8. Per scollegare la macchina, portare tutti i comandi in posizione spenta ("O"), quindi staccare la spina dalla presa di corrente.
9. Non staccare la spina tirando il cordone. Per staccare la spina, prendere in mano la spina e non il cordone.
10. Tenere le dita lontane dalle parti in movimento. Occorre prestare un'attenzione speciale nelle vicinanze dell'ago della macchina per cucire.
11. Utilizzare sempre una placca ago appropriata. Una placca incompatibile potrebbe fare rompere l'ago.
12. Non utilizzare aghi piegati.
13. Non tirare o spingere la stoffa quando si cuce. Potrebbe piegare l'ago e farlo rompere.
14. Spegner questa macchina per cucire ("O") quando si effettuano delle regolazioni nella zona dell'ago, come ad esempio infilare l'ago, sostituire l'ago, infilare i crochet, sostituire il piedino e operazioni simili.
15. Staccare sempre la spina della macchina per cucire dalla presa di corrente quando si tolgono coperture, si effettua la lubrificazione o quando si effettuano delle regolazioni indicate in questo manuale dell'utente.


## CONSERVARE QUESTE ISTRUZIONI

### **Avviso:**

Questo apparecchio può essere utilizzato da bambini di età superiore a 8 anni, da persone con capacità fisiche, sensoriali o mentali ridotte o da persone inesperte e con scarsa conoscenza, solo se preventivamente istruite sul corretto utilizzo dell'apparecchio e solo se consapevoli dei rischi connessi.

I bambini non possono giocare con l'apparecchio.

La pulizia e la manutenzione dell'apparecchio non possono essere eseguite da bambini senza supervisione.

 Per lo smaltimento, questo prodotto deve essere riciclato con la legge nazionale di conformità relativa per quanto riguarda prodotti elettrici/elettronici. In caso di dubbio contattare il proprio rivenditore per ulteriori informazioni.

# GARANZIA

La vostra macchina per cucire è garantita per 2 anni dalla data di acquisto contro ogni difetto di materiale o fabbricazione.

In caso di qualsiasi difetto di conformità della macchina, si avrà diritto al ripristino del prodotto senza spese o, eventualmente, a nostro insindacabile giudizio, alla sostituzione con una macchina identica o con una di caratteristiche superiori.

La garanzia non copre la normale usura delle parti, nè le conseguenze che ne derivano, e non dà diritto ad indennizzi o riconoscimenti aggiuntivi rispetto a quanto qui espressamente menzionato.

La garanzia lascia impregiudicati i diritti del consumatore previsti dalle leggi vigenti nella Repubblica Italiana applicabili ed in vigore, in particolare dal D.Lgs. 206/05.

La garanzia di cui sopra sarà operativa soltanto se le norme contenute nel manuale uso saranno scrupolosamente osservate e se il prodotto sarà utilizzato in conformità a dette istruzioni. In particolare la macchina non può essere utilizzata per impieghi professionali essendo stata progettata per uso domestico.

La garanzia diventa inoperativa se la macchina viene manomessa da personale da noi non autorizzato.

In caso di malfunzionamento rivolgersi al proprio rivenditore o, in caso di impossibilità, presso uno dei centri assistenza Necchi.

E' possibile anche richiedere chiarimenti inviando una email all'indirizzo [info@necchi.it](mailto:info@necchi.it) dove dovrà essere tassativamente indicato il modello della macchina e data di acquisto riportata sullo scontrino fiscale/fattura (affinchè la garanzia abbia validità conservare con cura lo scontrino fiscale/fattura comprovante la data di acquisto del prodotto).

Precisiamo che è esclusa qualsiasi prestazione a domicilio.

Al termine del periodo di garanzia, oppure in caso di usura del prodotto, è possibile rivolgersi ai centri assistenza Necchi per richiedere eventuali riparazioni a pagamento.

NECCHI ITALIA SRL  
VIA CANCELLIERA 60  
00072 ARICCIA (ROMA)  
[info@necchi.it](mailto:info@necchi.it) - [www.necchi.it](http://www.necchi.it)

# INDICE

Designazione delle parti .....	2
Accessori standard .....	3

## PREPARAZIONE ALLA CUCITURA

Collegamento della macchina alla rete elettrica .....	4
Controllo della velocità di cucitura .....	4
Come ruotare il volantino .....	5
Apertura e chiusura del coperchio del crochet .....	5
Sollevamento e abbassamento del piedino .....	5
Rimozione del piedino .....	6
Montaggio del piedino .....	6
Regolazione della pressione del piedino .....	6
Regolazione della lunghezza del punto .....	7
Regolazione del rapporto del trasporto differenziale .....	7
Sostituzione dell'ago .....	8
Come utilizzare l'infila ago/reggi ago .....	8
Montaggio della guida telescopica .....	9
Posizionamento dei rocchetti .....	9
Come eseguire l'infilatura .....	10
Come infilare gli aghi .....	11
Come utilizzare l'infila ago .....	13
Come infilare il crochet .....	14

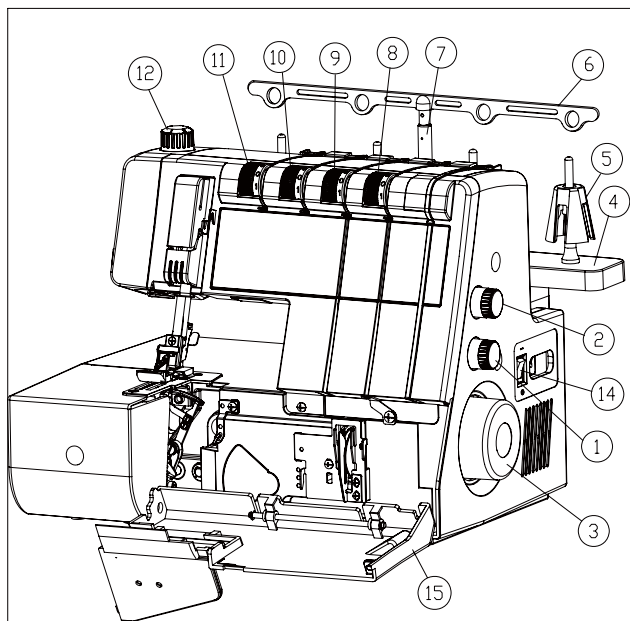
## TIPI DI PUNTI

Punto copertura triplo .....	16
Bilanciamento della tensione del filo .....	16
Punto di copertura .....	18
Bilanciamento della tensione del filo .....	19
Punto catenella .....	20
Bilanciamento della tensione del filo .....	20
Rifinitura della cucitura .....	21
Inizio della cucitura .....	21
Fine della cucitura .....	21
Come annodare i fili .....	21
Rimozione del tessuto mentre si esegue una cucitura .....	22
Esecuzione di orli con il punto copertura .....	23
Motivi a punto copertura triplo .....	23

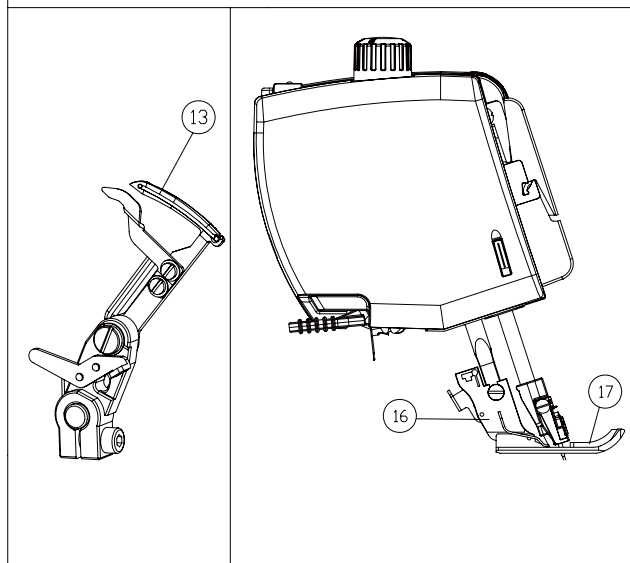
## MANUTENZIONE DELLA MACCHINA PER CUCIRE

Pulizia griffa trasporto e della zona crochet .....	24
Ricerca guasti .....	25

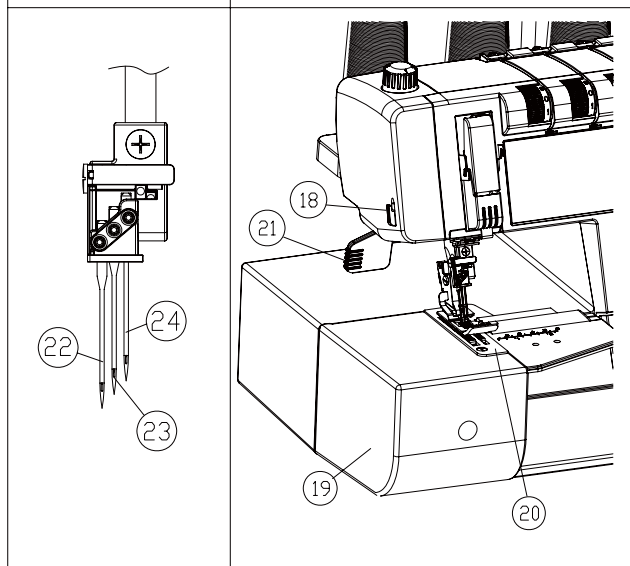
## DESIGNAZIONE DELLE PARTI



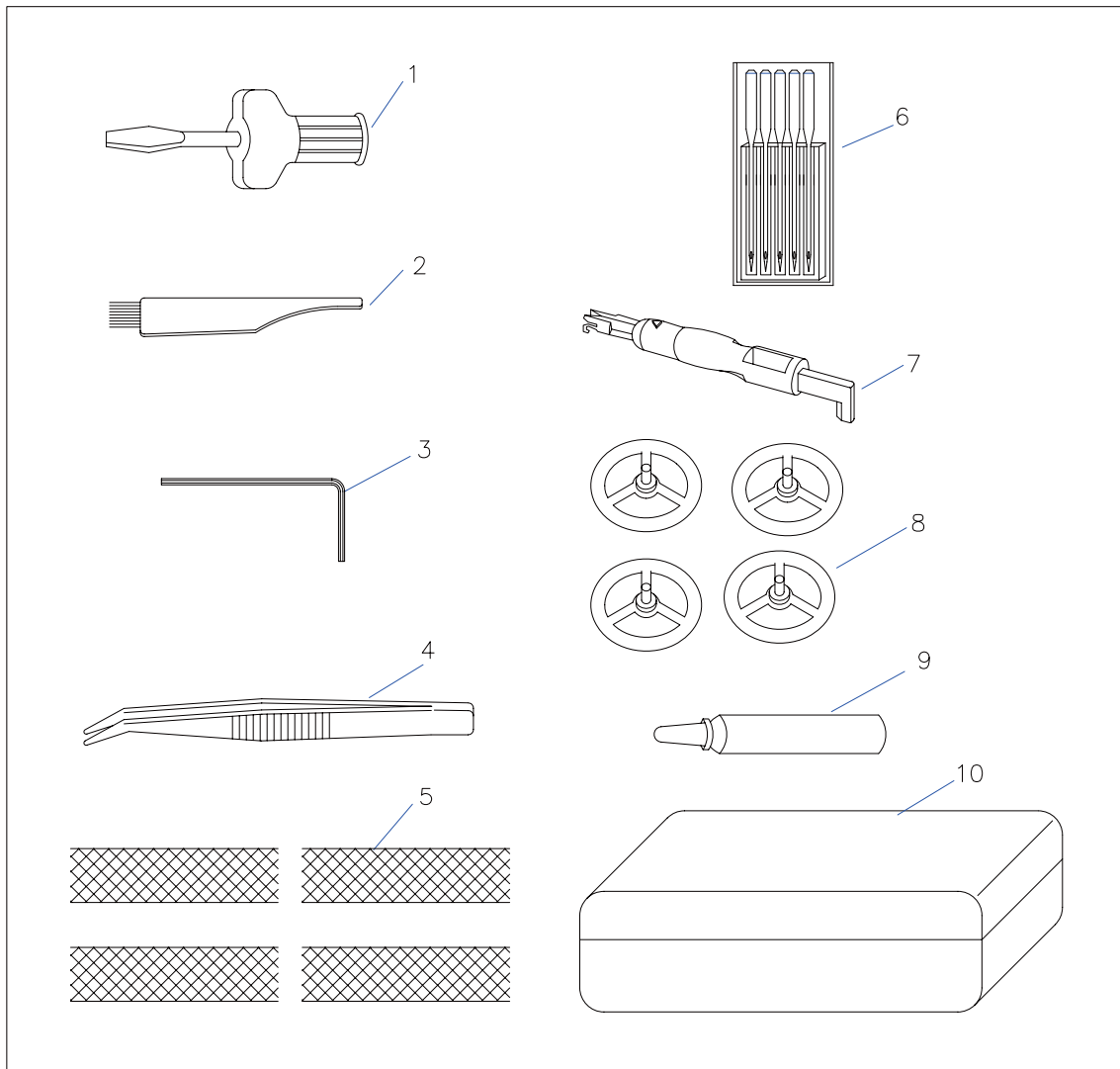
- ① Manopola regolazione trasporto differenziale
- ② Manopola regolazione lunghezza punto
- ③ Volantino
- ④ Supporto rocchetti
- ⑤ Portarocchetto
- ⑥ Barra guidafile
- ⑦ Guida telescopica
- ⑧ Manopola regolazione tensione filo crochet
- ⑨ Manopola regolazione tensione filo ago destro
- ⑩ Manopola regolazione tensione filo ago centrale
- ⑪ Manopola regolazione tensione filo ago sinistro
- ⑫ Vite regolazione pressione piedino



- ⑬ Crochet punto copertura
- ⑭ Interruttore di accensione
- ⑮ Coperchio crochet
- ⑯ Supporto piedino
- ⑰ Piedino premistoffa
- ⑱ Tagliafile
- ⑲ Coperchio laterale
- ⑳ Griffa trasporto
- ㉑ Leva alzapedino
- ㉒ Ago sinistro (N. 80/12)
- ㉓ Ago centrale (N. 80/12)
- ㉔ Ago destro (N. 80/12)



## Accessori standard



- ① Cacciavite
- ② Spazzolina
- ③ Chiave a brugola per fissare gli aghi
- ④ Pinzette
- ⑤ Retine per rocche di filo
- ⑥ Set di aghi
- ⑦ Infilare ago/reggi ago
- ⑧ Dischi ferma rocchetti (4 pezzi)
- ⑨ Oliatore
- ⑩ Scatola accessori

## PREPARAZIONE ALLA CUCITURA

### Collegamento della macchina alla rete elettrica

- 1 Spegnerne l'interruttore della macchina e collegare la spina alla presa che si trova sulla macchina.
- 2 Collegare la spina di alimentazione alla presa di corrente.
- 3 Accendere l'interruttore della macchina.
  - ① Interruttore di accensione
  - ② Spina macchina per cucire
  - ③ Presa su macchina per cucire
  - ④ Pedale

### Controllo della velocità di cucitura

Il pedale consente di variare la velocità di cucitura. Più a fondo si preme il pedale, tanto più velocemente funzionerà la macchina per cucire. Per esercitarsi a controllare la velocità, premere il pedale con la leva alzapiedino sollevata.

- ① Pedale

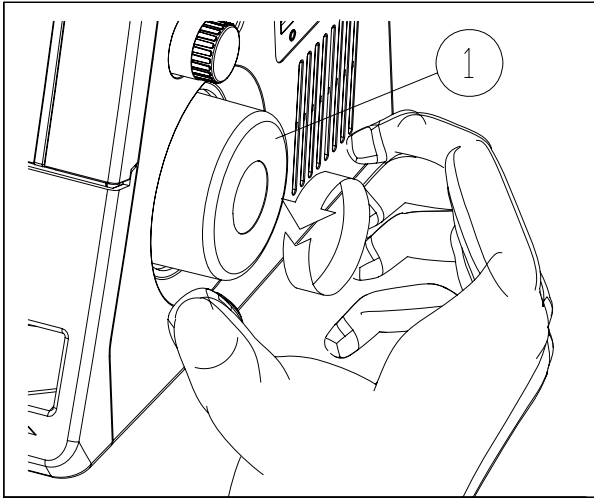
### Precauzioni:

- \* Durante il funzionamento della macchina per cucire, controllare sempre l'area di cucitura e non toccare alcuna parte in movimento come la leva tendifilo, i crochet, il volantino oppure gli aghi.
- \* Scollegare sempre la macchina dall'alimentazione elettrica:
  - quando la macchina è incustodita
  - durante l'installazione o la rimozione delle parti
  - quando si infila o si esegue la pulizia della macchina.
- \* Non posizionare mai nulla sul pedale tranne il piede durante l'utilizzo della macchina per cucire.

### Istruzioni operative:

- Il simbolo "O" di un interruttore indica la posizione "OFF"

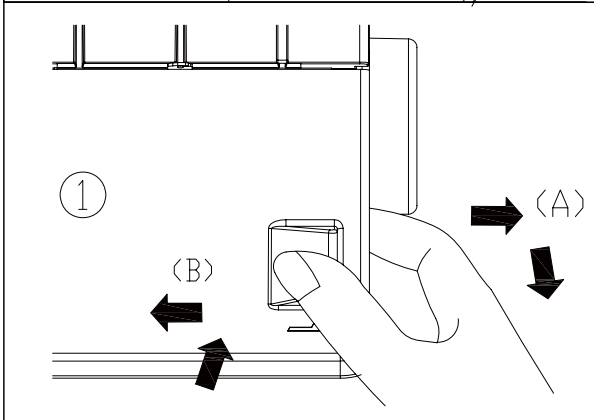




## Come ruotare il volantino

Ruotare il volantino sempre verso sé (in senso antiorario).

① Volantino



## Apertura e chiusura del coperchio crochet

### Apertura: (A)

Mentre si spinge con il pollice il più possibile verso destra, tirare verso di sé il coperchio crochet.

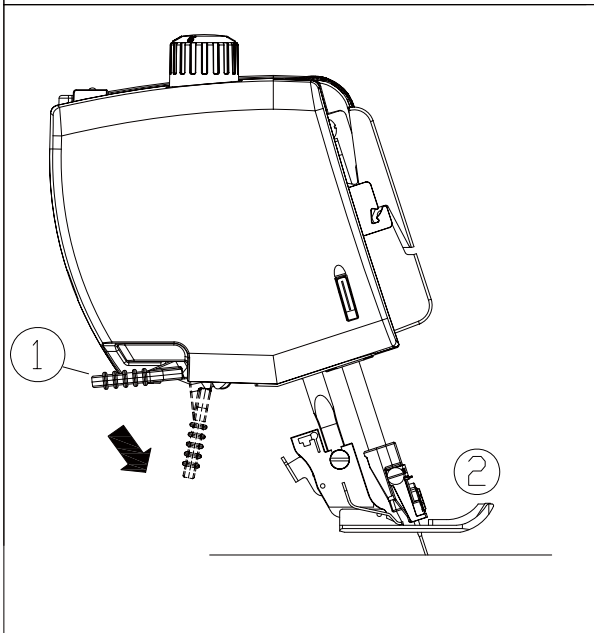
Quando il coperchio crochet è aperto si inserisce automaticamente un dispositivo di sicurezza di arresto (la macchina non funziona pur avendo l'interruttore di accensione su ON).

### Chiusura: (B)

Sollevare il coperchio crochet e spingerlo contro il corpo macchina.

Il coperchio crochet si chiude automaticamente a scatto.

① Coperchio crochet



## Sollevamento e abbassamento del piedino

È possibile regolare la posizione del piedino sollevando o abbassando l'apposita leva alzapiedino.

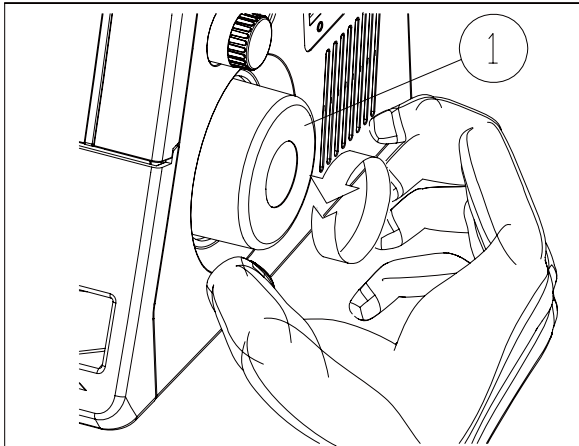
\* Durante il funzionamento della macchina, mantenere sempre il piedino abbassato, eccetto quando si infila la macchina o si eseguono prove di utilizzo senza l'impiego di fili.

### NOTA:

Quando si solleva la leva alzapiedino, la tensione del filo verrà rilasciata.

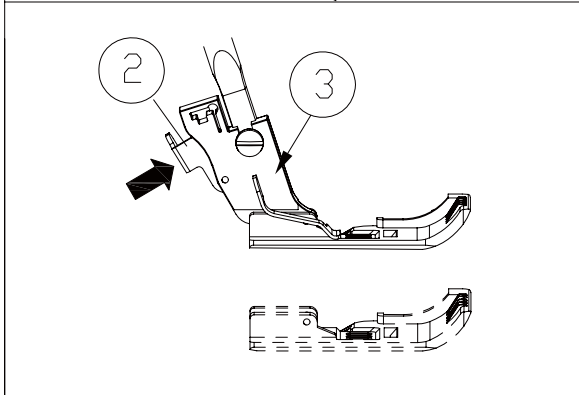
① Leva alzapiedino

② Piedino premistoffa



## Rimozione del piedino

- 1 Spegnere l'interruttore della macchina e staccare la spina.
- 2 Ruotare il volantino verso di sé per alzare l'ago.

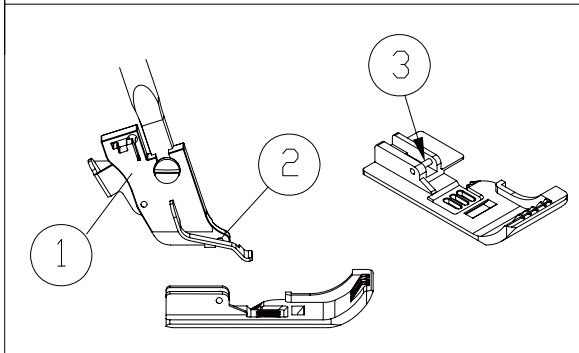


Sollevare il piedino.

- 3 Premere la leva di rilascio del piedino premistoffa che si trova dietro il supporto del piedino.

Il piedino si staccherà automaticamente..

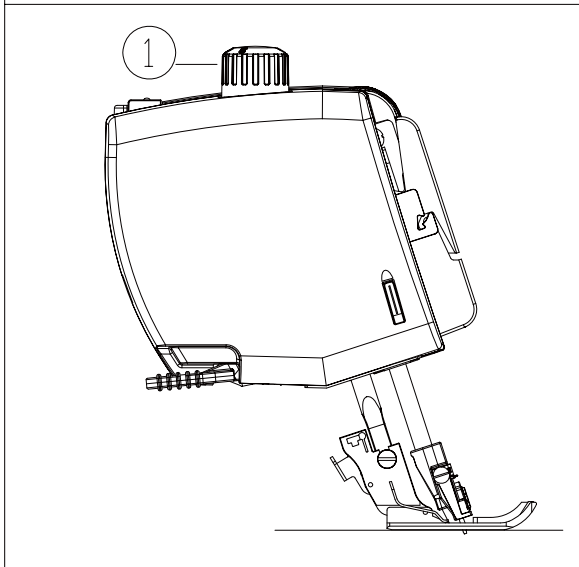
- 1 Volantino
- 2 Leva rilascio piedino premistoffa
- 3 Supporto piedino



## Montaggio del piedino

- 1 Spegnere l'interruttore della macchina e staccare la spina.
- 2 Posizionare il piedino in modo che il relativo perno si trovi sotto la scanalatura del supporto del piedino.
- 3 Abbassare il supporto piedino per bloccarlo in posizione.
- 4 Sollevare la leva alzapiedino per controllare che il piedino sia montato correttamente.

- 1 Supporto piedino
- 2 Scanalatura
- 3 Perno



## Regolazione della pressione del piedino

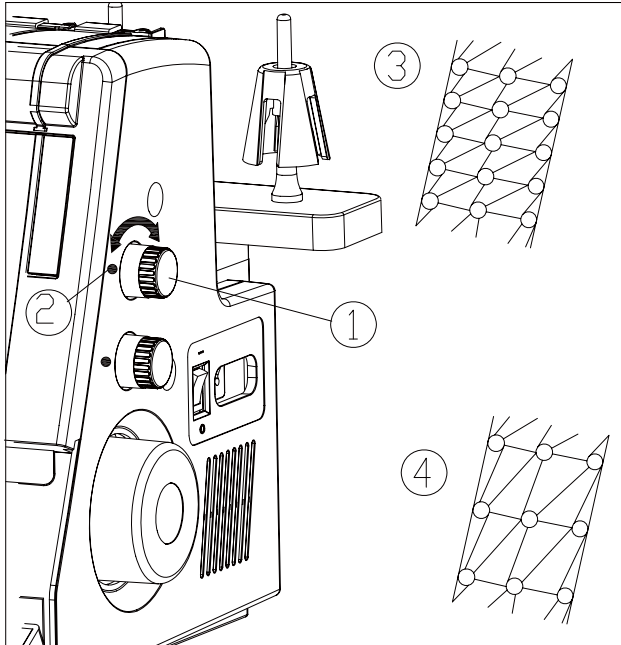
Quando si eseguono cuciture su tessuti regolari la leva di regolazione pressione piedino può essere lasciata su "N".

Tuttavia per esigenze specifiche su tessuti particolari, è possibile spostare la vite di regolazione della pressione del piedino in posizioni diverse.

Quando si cuciono tessuti spessi, aumentare la pressione del piedino ruotando la vite di regolazione su 5.

Quando si cuciono tessuti leggeri, diminuire la pressione del piedino ruotando la vite di regolazione su 3 per tessuti medio-leggeri, su 2 per tessuti leggeri, su 1 per tessuti sottili.

- 1 Vite regolazione pressione piedino



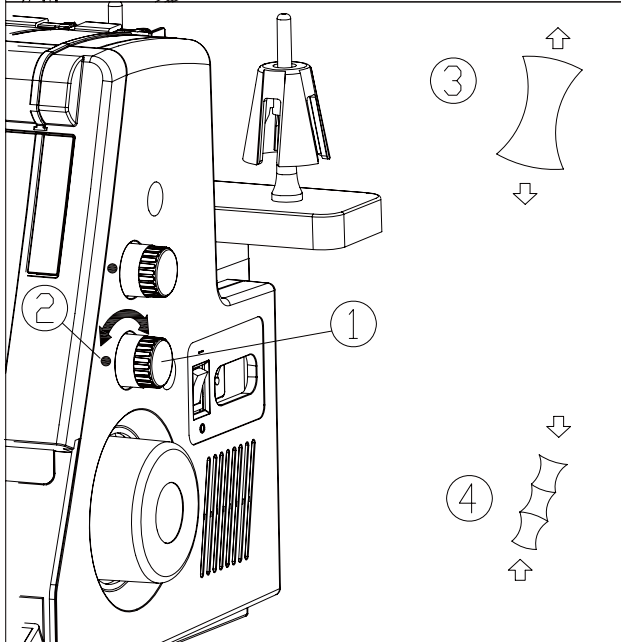
## Regolazione della lunghezza del punto

Regolare la lunghezza del punto ruotando l'apposita manopola.

A valori crescenti sulla manopola corrispondono punti più lunghi.

Per le cuciture di tipo normale, impostare la lunghezza punto posizionando la manopola tra i valori 3 e 3,5.

- ① Manopola regolazione lunghezza punto
- ② Segno di impostazione
- ③ Per diminuire la lunghezza punto
- ④ Per aumentare la lunghezza punto



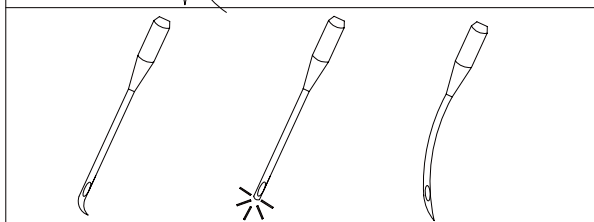
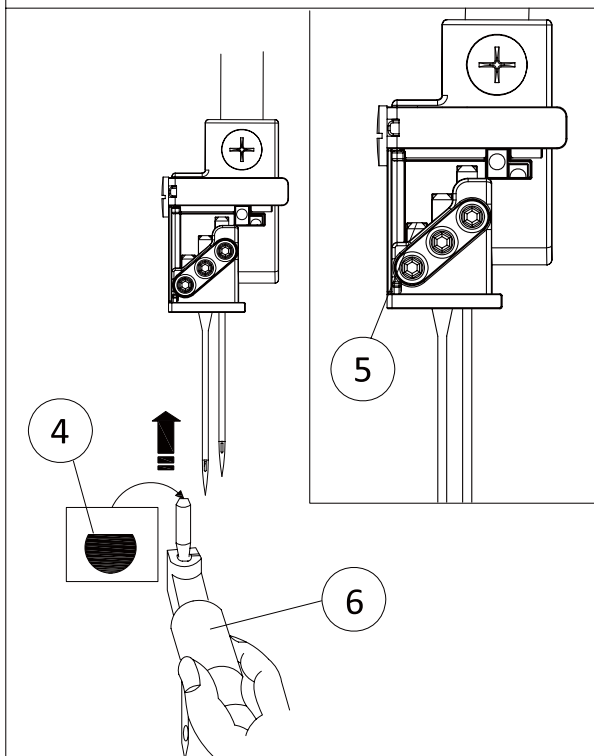
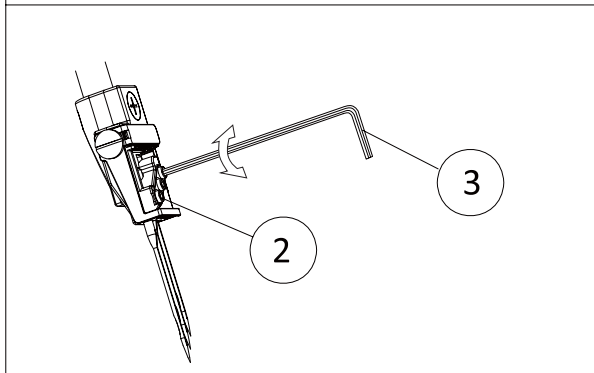
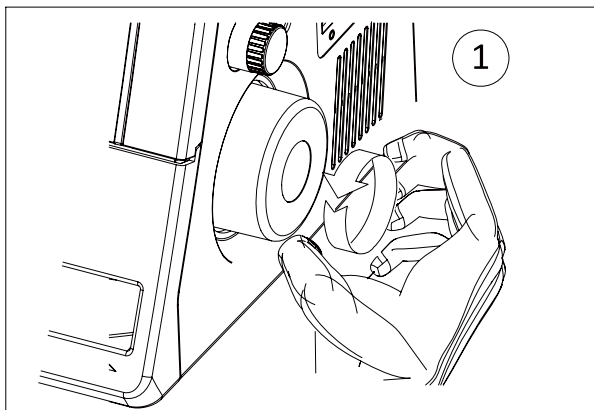
## Regolazione del rapporto del trasporto differenziale

È possibile variare il rapporto del trasporto differenziale ruotando l'apposita manopola.

Il valore che si trova sulla manopola indica il rapporto tra il trasporto principale e il trasporto secondario.

- Impostare la manopola su valore 1,0 per cuciture di tipo normale.
- Impostare la manopola su valori inferiori per cuciture su tessuti leggeri che tendono a formare grinze.
- Impostare la manopola su valori superiori per cuciture su tessuti elasticizzati come ad esempio capi in maglia, maglina o jersey.

- ① Manopola regolazione trasporto differenziale
- ② Segno di impostazione
- ③ Per distendere
- ④ Per restringere



## Sostituzione dell'ago



### ATTENZIONE:

Prima di sostituire gli aghi, spegnere l'interruttore della macchina e staccare la spina.

Ruotare il volantino verso di sé per sollevare l'ago nella sua posizione di massima altezza.

- ① Volantino

Utilizzando l'apposita chiave a brugola fornita in dotazione, allentare la vite del morsetto ago che si intende sostituire.

- ② Vite morsetto ago
- ③ Chiave a brugola

Inserire un nuovo ago nel relativo morsetto con il lato piatto rivolto all'indietro; spingerlo a fondo contro il fermo del morsetto ago, quindi serrare la vite del morsetto ago.

- ④ Lato piatto
- ⑤ Fermo morsetto ago

## Come utilizzare l'infila ago/reggi ago

Posizionare l'ago all'estremità dell'infila ago per fissarlo.

Inserire un ago nell'infila ago/reggi ago, con il lato piatto rivolto all'indietro come indicato in figura.

Reggere lo stelo ed inserire l'ago nel relativo morsetto, spingendolo il più a fondo possibile.

Serrare bene la vite del morsetto ago mantenendo il reggi ago in posizione.

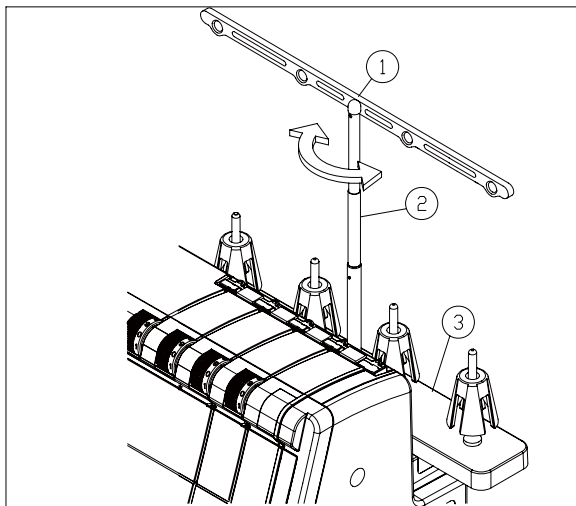
Tirare verso il basso il reggi ago per rimuoverlo.

- ⑥ Infila ago/reggi ago

### NOTE:

Utilizzare esclusivamente aghi EL X 705 CF 80/12 oppure EL X 705 CF 90/14.

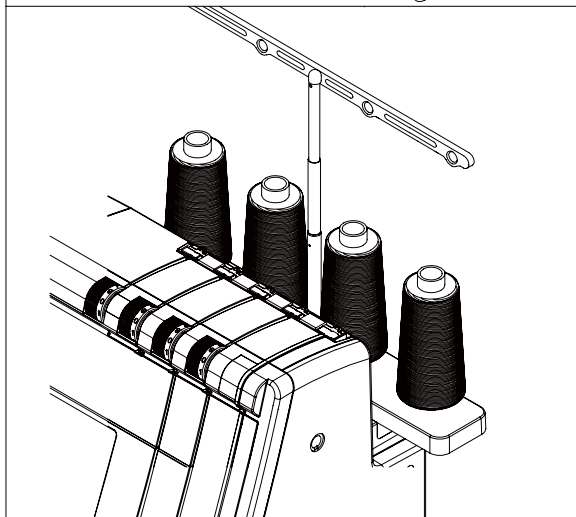
Non utilizzare aghi piegati, smussati oppure spuntati.



## Montaggio della guida telescopica

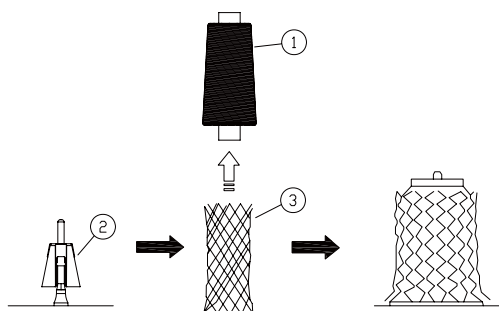
Tirare la guida telescopica il più possibile verso l'alto.  
Ruotarla in modo che la barra guidafilo si trovi esattamente sopra i perni dei rocchetti.

- ① Barra guidafilo
- ② Guida telescopica
- ③ Supporto rocchetti



## Posizionamento dei rocchetti

Posizionare le rocche di filo sui portarocchetti.  
Se il filo scivola e si srotola da uno dei rocchetti mentre lo si infila e/o si cuce, posizionare una retina sul rocchetto come indicato in figura per evitare che il filo si aggrovigli.



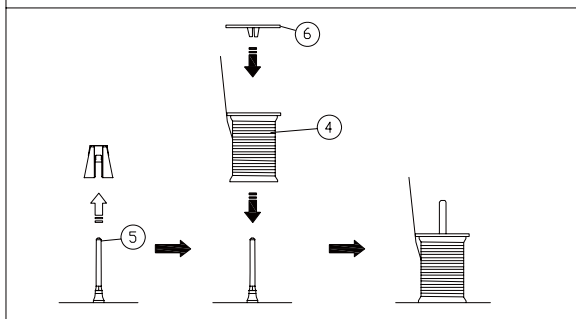
- ① Rocchetto
- ② Portarocchetto
- ③ Retina

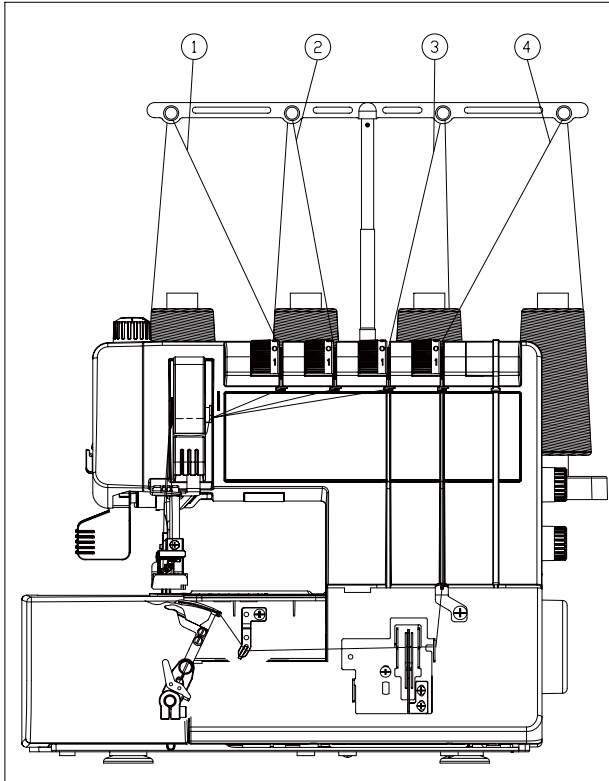
Se si utilizzano rocchetti di piccole dimensioni, rimuovere i portarocchetti dai relativi perni.

- ④ Rocchetto di filo di piccole dimensioni
- ⑤ Perno del rocchetto

Posizionare il rocchetto con il lato passafili rivolto verso l'alto, quindi posizionarci sopra l'apposito disco ferma rocchetto.

- ⑥ Disco ferma rocchetto





## Come eseguire l'infilatura

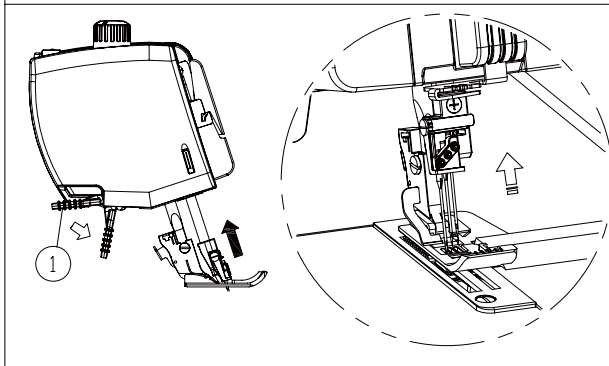


### ATTENZIONE:

Prima di eseguire l'infilatura, spegnere l'interruttore della macchina e staccare la spina.

Eeguire l'infilatura procedendo nell'ordine seguente:

- 1 Filo ago sinistro
- 2 Filo ago centrale
- 3 Filo ago destro
- 4 Filo crochet

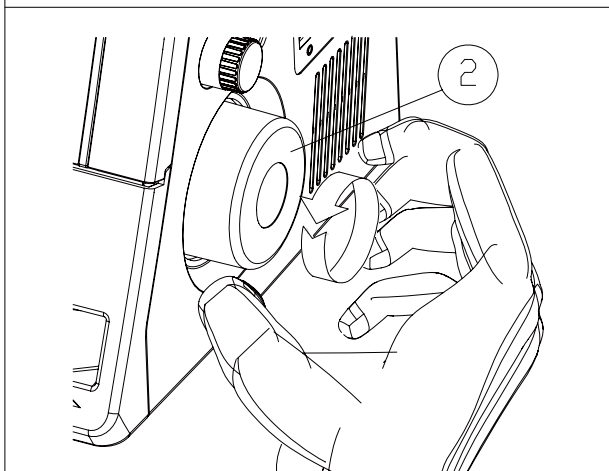


Solleverare la leva alzapiedino.

- 1 Leva alzapiedino

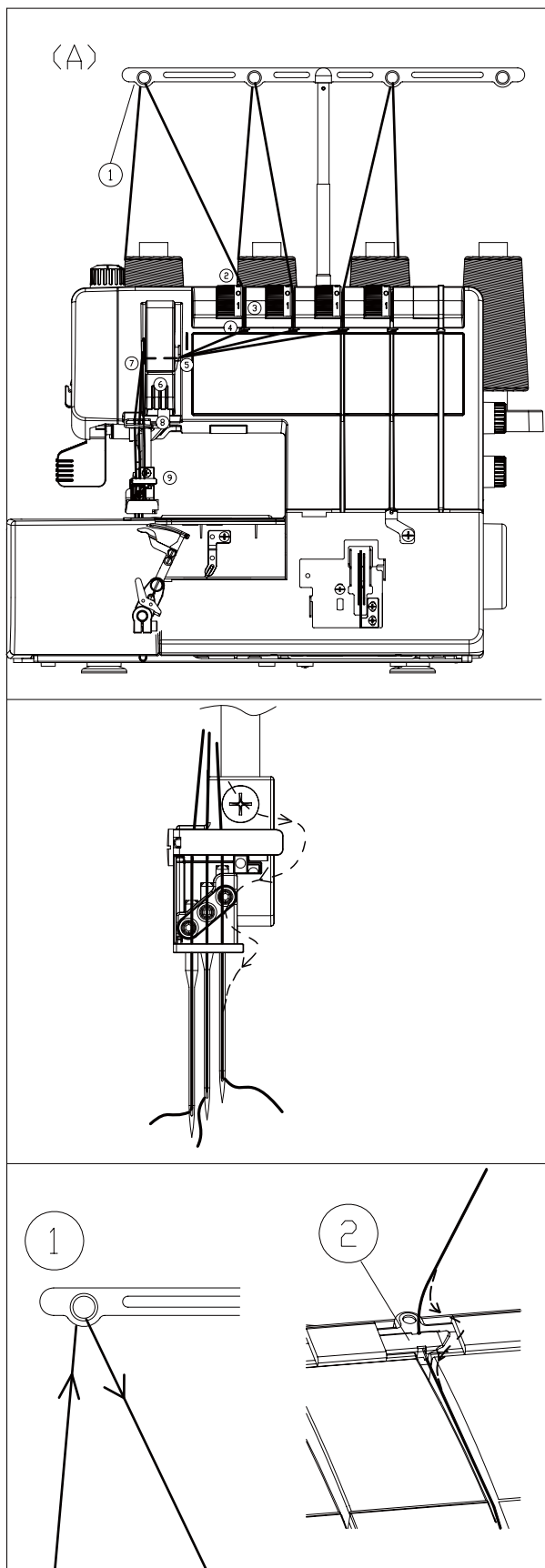
### NOTA:

Solleverare il piedino quando si esegue l'infilatura.



Ruotare il volantino verso di sé per portare gli aghi nella loro posizione di massima altezza.

- 2 Volantino



## Come infilare gli aghi

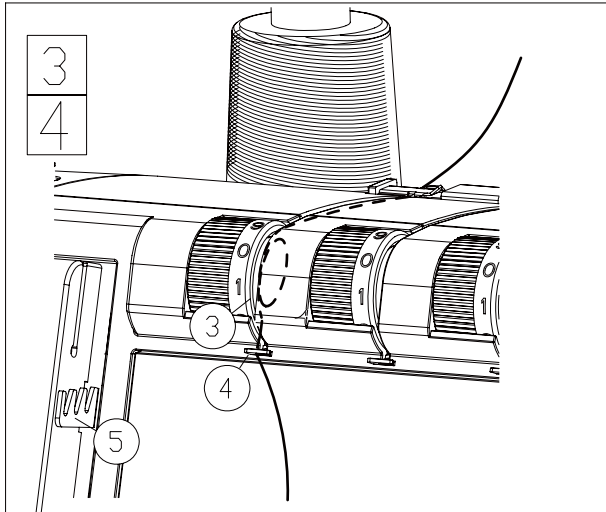
Infilare ciascun ago procedendo nel modo seguente:

- 1 Fare passare il filo attraverso il foro presente nella barra guidafilo, facendolo passare da dietro a davanti come indicato in figura (A).

① Barra guidafilo

- 2 Continuare a portare il filo in basso e farlo passare attraverso il guidafilo posto sopra la manopola di regolazione della tensione del filo come indicato in figura.

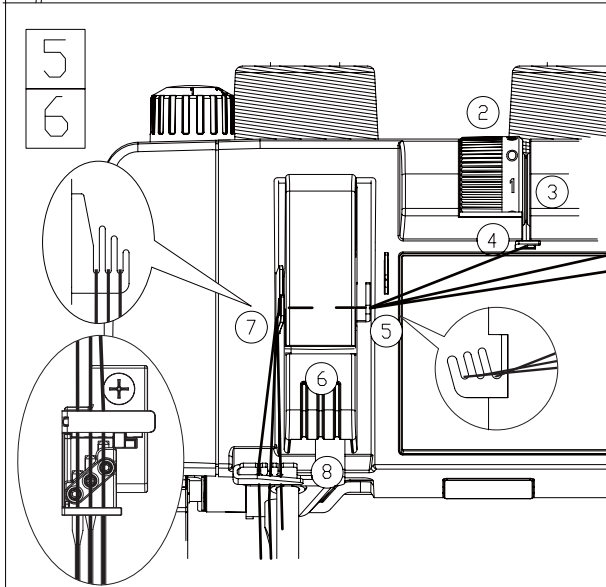
② Guidafilo



- 3 Tenendo in mano entrambe le estremità del filo, tirarlo leggermente per verificare che sia correttamente inserito tra i dischi tensione (se la leva alzapedino è sollevata, il filo si inserisce facilmente tra i dischi).  
 ③ Dischi tensione

- 4 Fare passare il filo attraverso il guidafile (A) partendo da destra.  
 ④ Guidafile (A)

- 5 Tirare il filo verso sinistra e farlo passare attraverso il guidafile (B).  
 ⑤ Guidafile (B)  
 Tirare il filo verso l'alto e farlo scivolare dietro il coperchio della leva tendifilo.  
 ⑥ Coperchio leva tendifilo



- 6 Tirare il filo verso il basso e farlo scivolare dietro il guidafile (C) partendo da destra.  
 ⑦ Guidafile (C)

- 7 Infilare ciascun ago procedendo nel modo seguente:

**Ago sinistro:** fare passare il filo da destra dietro la placchetta guidafile con denti partendo da sinistra. Fare passare il filo tra il primo ed il secondo dente partendo da sinistra.

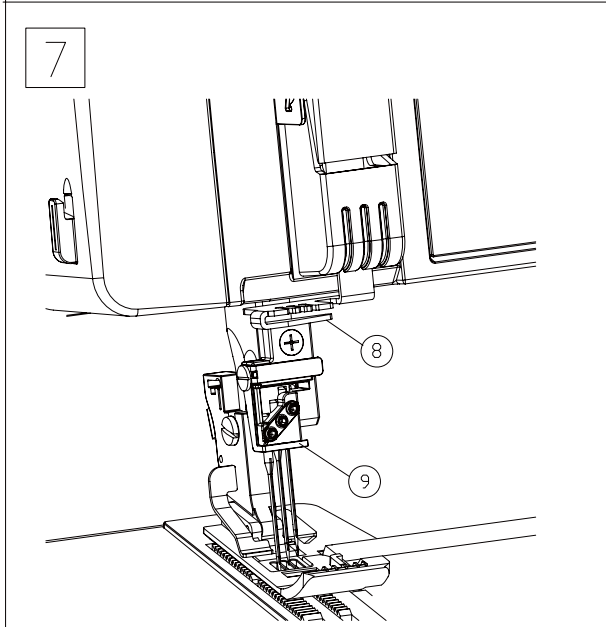
**Ago centrale:** fare passare il filo da destra dietro la placchetta guidafile con denti partendo da destra. Fare passare il filo tra i due denti interni centrali.

**Ago destro:** fare passare il filo da destra dietro la placchetta guidafile con denti partendo da destra. Fare passare il filo tra il primo e il secondo dente partendo da destra.

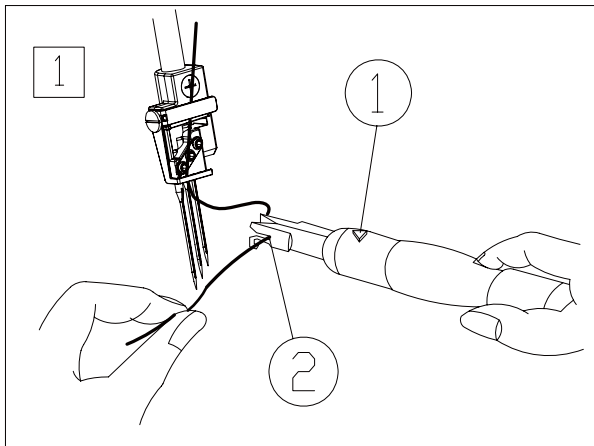
- ⑧ Placchetta guidafile con denti

- 8 Fare scivolare tutti i fili dietro al guidafile della barra ago partendo da destra.

- ⑨ Guidafile barra ago



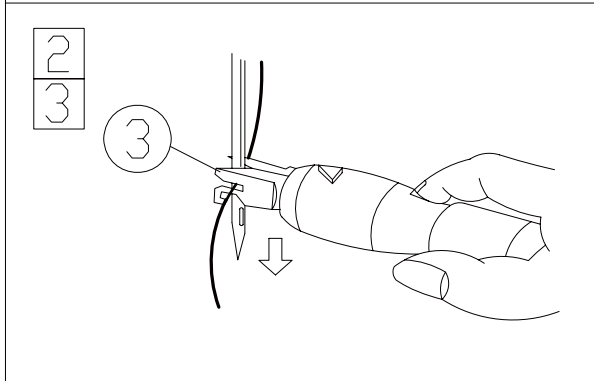




### Come utilizzare l'infila ago

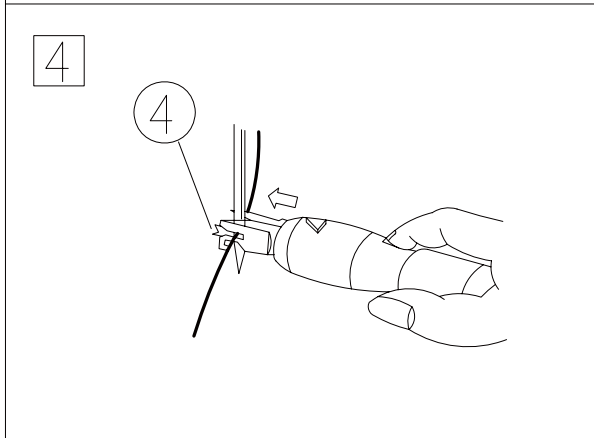
1 Reggere l'impugnatura dell'infila ago con il contrassegno triangolare rivolto verso l'alto. Inserire il filo nella fessura dell'intaglio a forma di Y.

- ① Contrassegno triangolare
- ② Intaglio a forma di Y

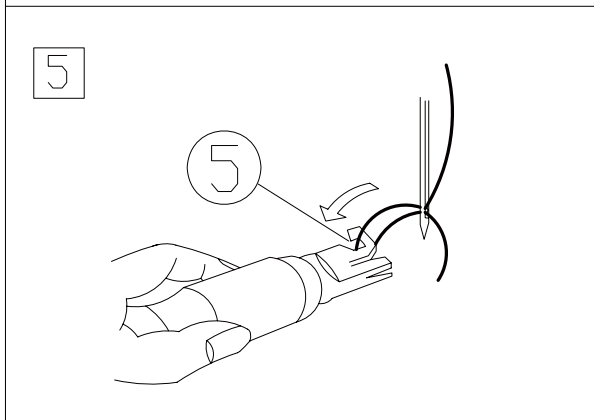


2 Posizionare l'intaglio a forma di V sull'ago, appena sopra la cruna.  
 3 Fare scorrere l'infila ago verso il basso lungo l'ago e premerlo contemporaneamente contro l'ago stesso finché l'estremità dell'infila ago si inserisca nella cruna dell'ago.

- ③ Intaglio a forma di V
- ④ Estremità infila-ago

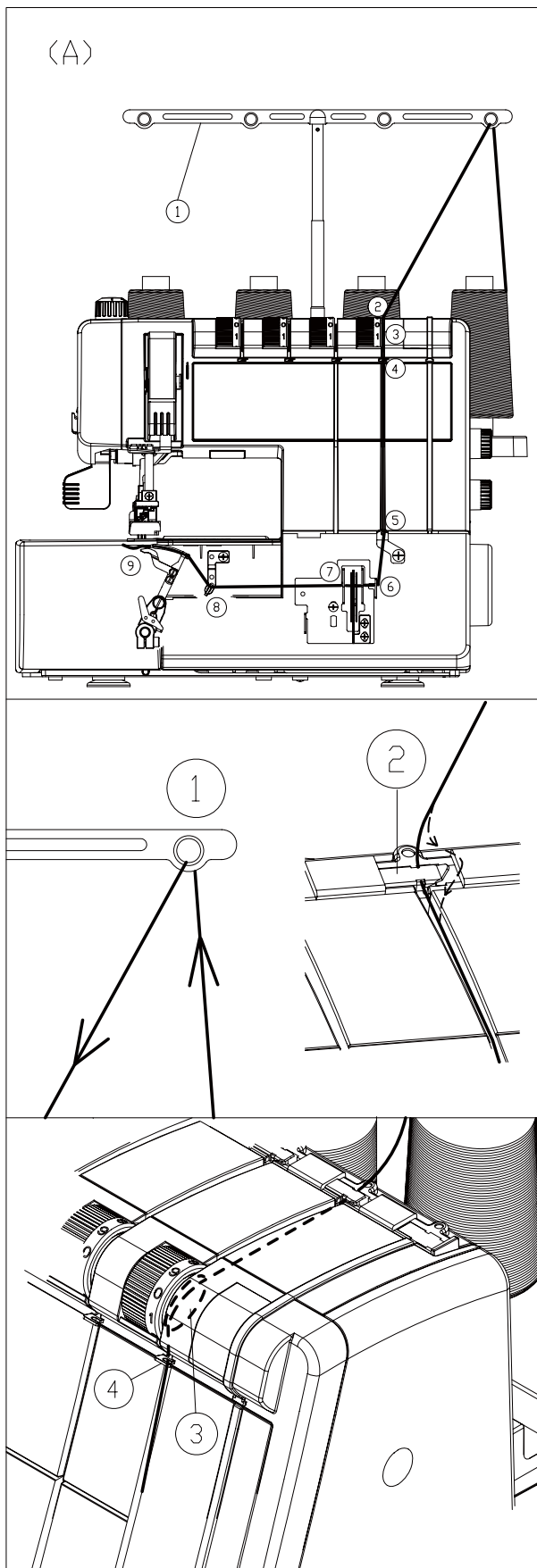


4 Spingere l'infila ago per infilare il filo nella cruna dell'ago.



5 Rimuovere l'infila ago dall'ago. Raccogliere la gugliata di filo con il gancio dell'infila ago ed estrarre l'estremità del filo dal lato posteriore.

- ⑤ Gancio



## Come infilare il crochet

**Infilare il crochet procedendo nel modo seguente:**

- 1 Fare passare il filo attraverso il foro presente nella barra guidafilo, facendolo passare da dietro a davanti come indicato in figura (A).

① Barra guidafilo

- 2 Continuare a portare il filo in basso e farlo passare attraverso il guidafilo posto sopra la manopola di regolazione della tensione crochet come indicato in figura.

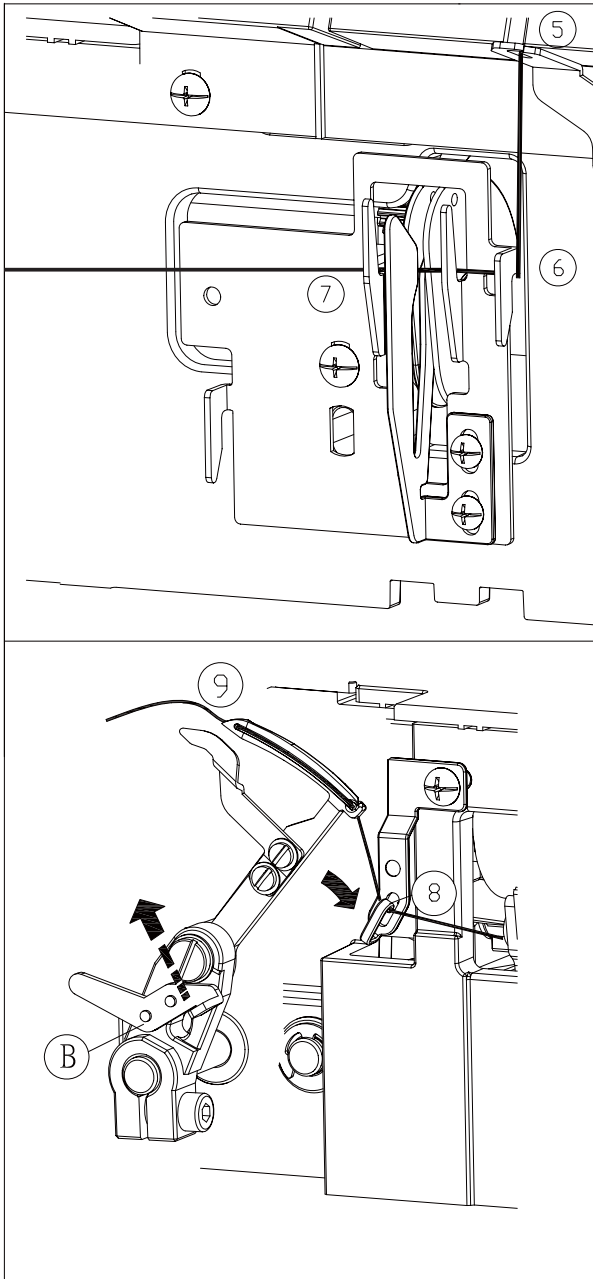
② Guidafilo

- 3 Tenendo in mano entrambe le estremità del filo, tirarlo leggermente per verificare che sia correttamente inserito tra i dischi tensione (se la leva alzapiadino è sollevata, il filo si inserisce facilmente tra i dischi).

③ Dischi tensione

- 4 Fare passare il filo attraverso il guidafilo (A) partendo da destra.

④ Guidafilo (A)



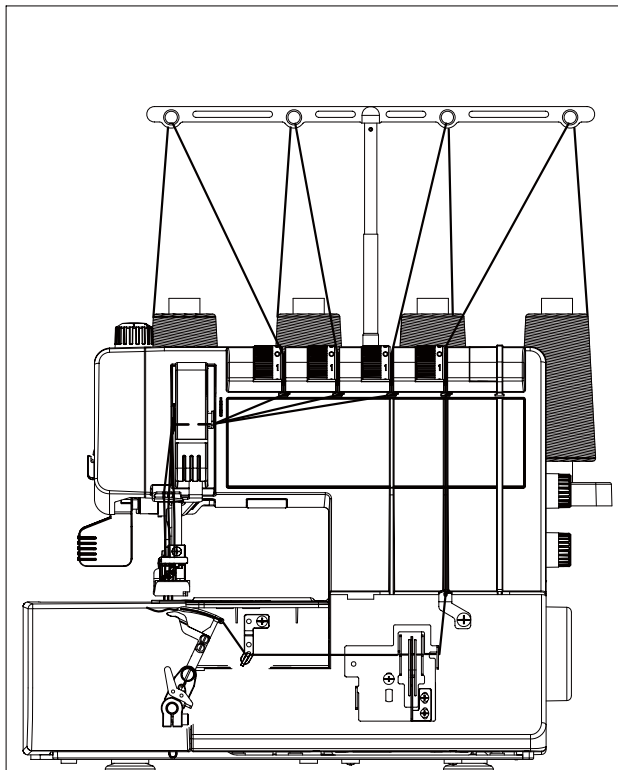
5 Continuare con l'infilatura come indicato in figura a fianco seguendo i punti da 5 a 9.

6 Tirare verso l'alto la placca rilascio crochet punto copertura (B), fino a sentire un click di avvenuto disinnesto.

(B): placca rilascio crochet punto copertura

7 Fare passare il filo attraverso l'occhiello del guidafile del crochet, quindi attraverso l'occhiello principale. Estrarre l'estremità del filo di 10 cm circa dal lato posteriore del crochet.

**NOTA:** servirsi delle pinzette fornite in dotazione.



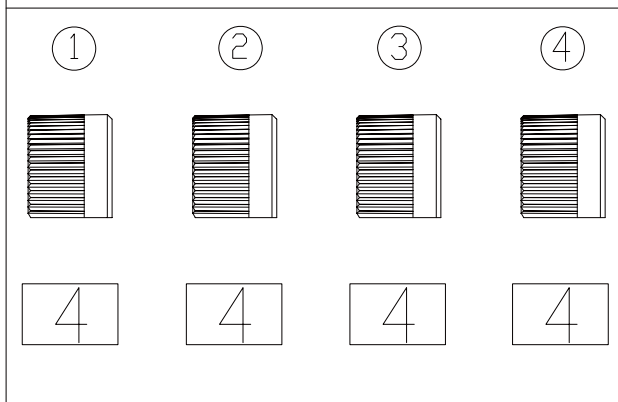
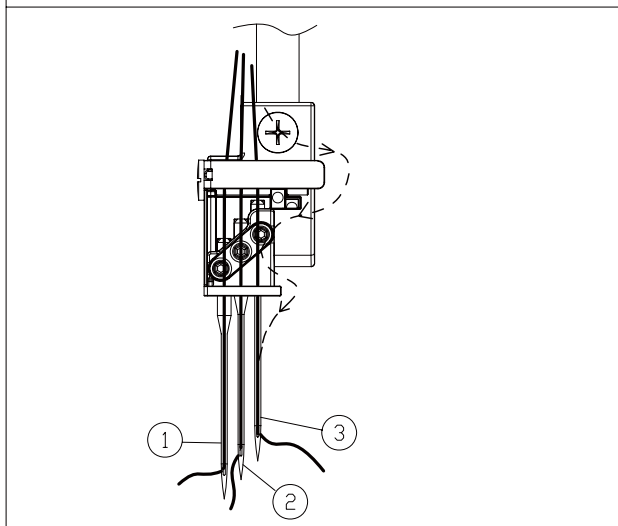
## TIPI DI PUNTI

### Punto copertura triplo

Il punto copertura triplo viene eseguito con tre aghi. Questo punto forma tre file parallele di punti dritti sul diritto del tessuto ed è ideale per eseguire orli, attaccare elastici, eseguire punti ornamentali.

- ① Ago sinistro
- ② Ago centrale
- ③ Ago destro

Tipo di tessuto		Ago nr.	Tipo di filo
Sottile o di medio spessore	Maglina, Jersey leggero	80/12 oppure 90/14	N. 60-90
Pesante	Jersey, Tessuto in pile	90/14	N. 60

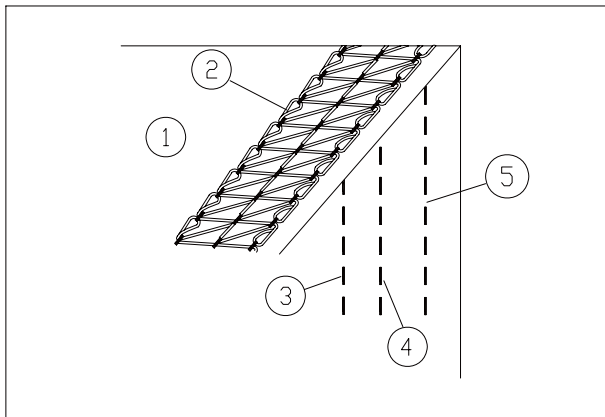


### Bilanciamento della tensione del filo

① Impostare le manopole di regolazione della tensione sui valori seguenti:

- ① Manopola regolazione tensione filo ago sinistro: 4
- ② Manopola regolazione tensione filo ago centrale: 4
- ③ Manopola regolazione tensione filo ago destro: 4
- ④ Manopola regolazione tensione filo crochet: 4

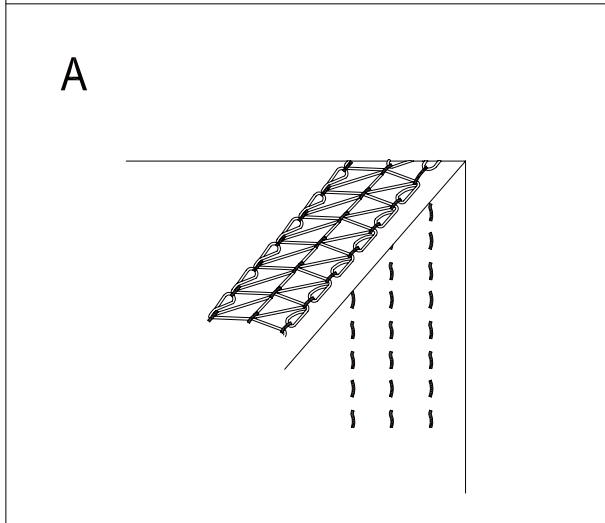
② Controllare il bilanciamento della tensione eseguendo alcuni punti di prova con gli stessi fili e sullo stesso tessuto del capo da cucire. Regolare la tensione secondo necessità.



**Tensione bilanciata:**

Le cuciture sul dritto del tessuto sono allineate ed uniformi mentre il filo del crochet forma serie doppie di quadrati e diagonali.

- ① Rovescio tessuto
- ② Filo crochet
- ③ Filo ago sinistro
- ④ Filo ago centrale
- ⑤ Filo ago destro

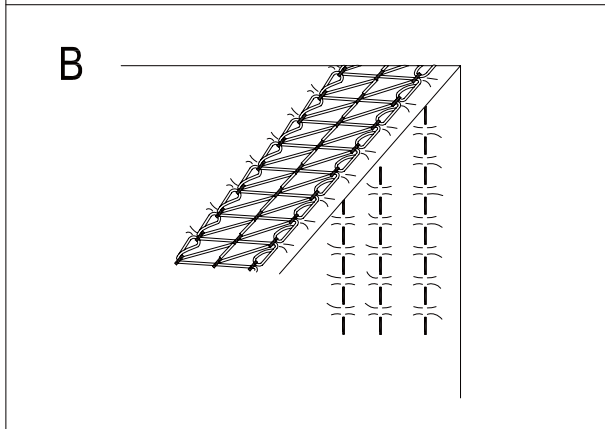


**(A) Se la tensione del filo dell'ago è insufficiente:**

– I punti sul dritto del tessuto sono irregolari e allentati.

– Si forma uno spazio tra la testa e la coda dei punti di intersezione del filo del crochet.

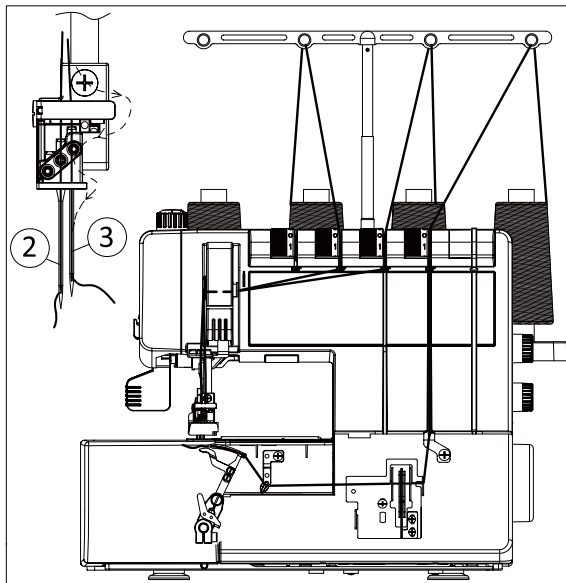
Correggere il difetto aumentando la tensione del filo dell'ago e/o diminuendo la tensione del filo del crochet.



**(B) Se la tensione del filo dell'ago è eccessiva:**

– Il tessuto tende a formare grinze.

Correggere il difetto diminuendo la tensione del filo dell'ago e/o aumentando la tensione del filo del crochet.



## Punto copertura

Questo punto viene eseguito con due aghi e forma due file parallele di punti dritti sul diritto del tessuto.

Utilizzato per creare risvolti e profili elasticizzati su T-shirt.

Esistono tre tipi di punto copertura:

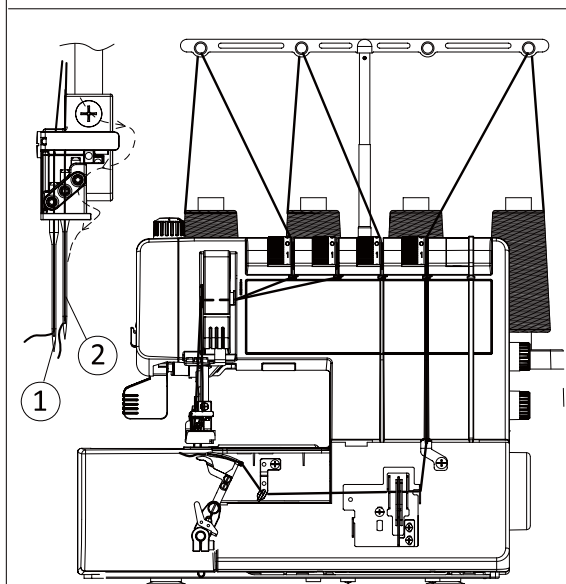
- Stretto verso destra (3 mm)
- Stretto verso sinistra (3 mm)
- Largo (6 mm).

- 1 Stretto verso destra (3 mm)  
Rimuovere l'ago sinistro (fare riferimento a pagina 8).  
Infilare il crochet e gli aghi destro e centrale.

### NOTA:

Serrare la vite del fermo ago sul lato che non verrà utilizzato per evitare che la vite vada persa.

- ② Ago centrale
- ③ Ago destro

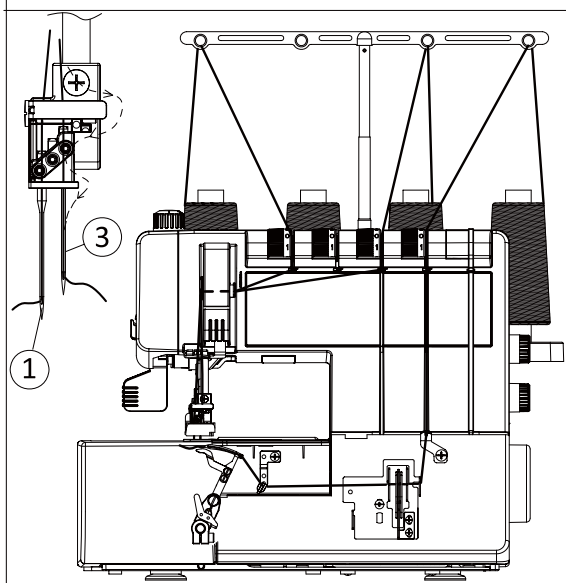


- 2 Stretto verso sinistra (3 mm)  
Rimuovere l'ago destro (fare riferimento a pagina 8).  
Infilare il crochet e gli aghi sinistro e centrale.

### NOTA:

Serrare la vite del fermo ago sul lato che non verrà utilizzato per evitare che la vite vada persa.

- ① Ago sinistro
- ② Ago centrale

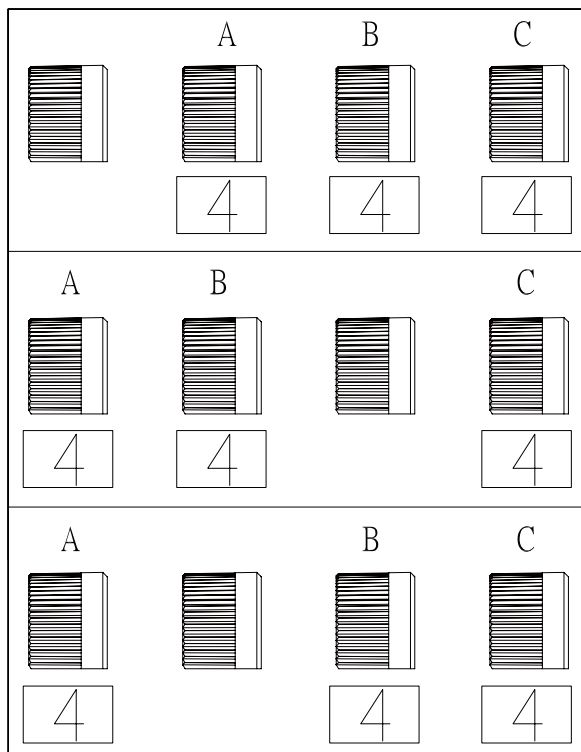


- 3 Largo (6 mm)  
Rimuovere l'ago centrale (fare riferimento a pagina 8).  
Infilare il crochet e gli aghi destro e sinistro.

### NOTA:

Serrare la vite del fermo ago sul lato che non verrà utilizzato per evitare che la vite vada persa.

- ① Ago sinistro
- ③ Ago destro



## Bilanciamento della tensione del filo

- ① Impostare le manopole di regolazione della tensione sui valori seguenti:

### Stretto verso destra (3 mm):

- A. Manopola regolazione tensione filo ago centrale: 4  
 B. Manopola regolazione tensione filo ago destro: 4  
 C. Manopola regolazione tensione filo crochet: 4

### Stretto verso sinistra (3 mm):

- A. Manopola regolazione tensione filo ago sinistro: 4  
 B. Manopola regolazione tensione filo ago centrale: 4  
 C. Manopola regolazione tensione filo crochet: 4

### Largo (6 mm):

- A. Manopola regolazione tensione filo ago sinistro: 4  
 B. Manopola regolazione tensione filo ago destro: 4  
 C. Manopola regolazione tensione filo crochet: 4

- ② Controllare il bilanciamento della tensione eseguendo alcuni punti di prova con gli stessi fili e sullo stesso tessuto del capo da cucire.  
 Regolare la tensione secondo necessità.

### Tensione bilanciata:

Le cuciture sul dritto del tessuto sono allineate ed uniformi. Il filo del crochet forma una serie di quadrati con diagonali.

- ① Rovescio tessuto  
 ② Filo crochet  
 ③ Filo ago sinistro  
 ④ Filo ago destro

### (A) Se la tensione del filo dell'ago è insufficiente:

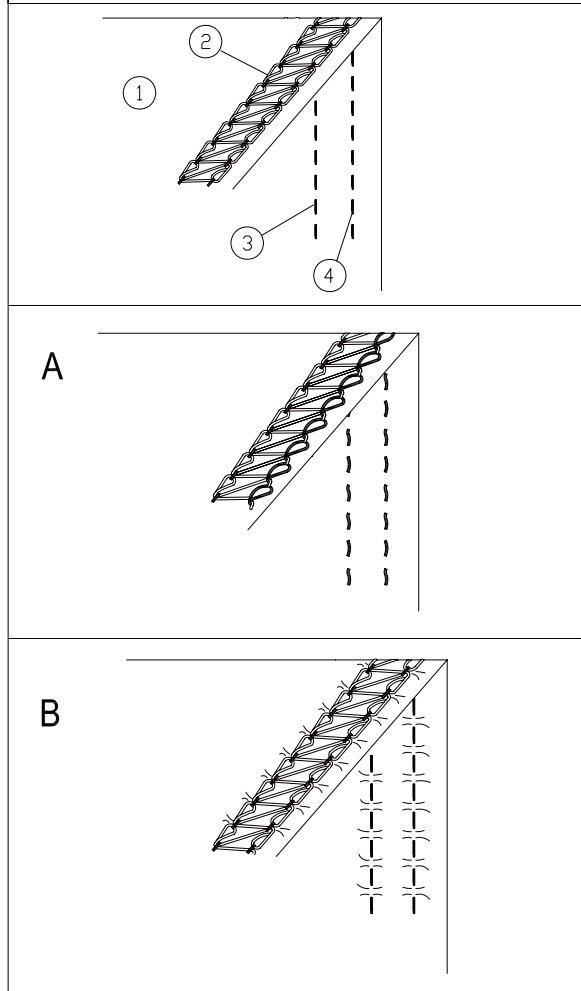
- I punti sul dritto del tessuto sono irregolari e allentati.
- Si forma uno spazio tra la testa e la coda dei punti di intersezione del filo del crochet.

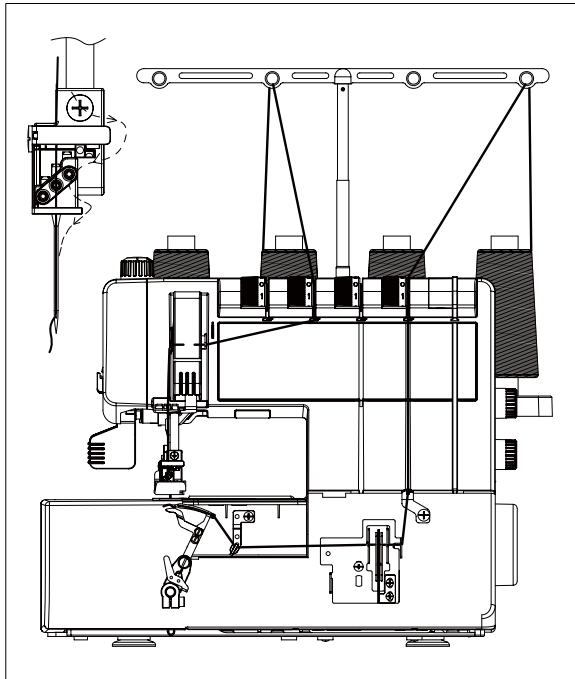
Correggere il difetto aumentando la tensione del filo dell'ago e/o diminuendo la tensione del filo del crochet.

### (B) Se la tensione del filo dell'ago è eccessiva:

- Il tessuto tende a formare grinze.

Correggere il difetto diminuendo la tensione del filo dell'ago e/o aumentando la tensione del filo del crochet.





## Punto catenella

Questo punto si ottiene utilizzando un ago singolo e forma una catena di filo nel crochet sul rovescio del tessuto. E' un punto resistente e flessibile utilizzato per cucire tessuti in maglia, attaccare elastici e nastri in sbieco.

Infilare uno dei tre aghi e il crochet. Rimuovere gli aghi che non verranno utilizzati (fare riferimento a pagina 8).

### NOTA:

Serrare le viti dei fermi degli aghi sui lati che non verranno utilizzati per evitare che le viti vadano perse.

## Bilanciamento della tensione del filo

1 Impostare le manopole di regolazione della tensione sui valori seguenti:

- ① Manopola regolazione tensione filo ago: 4
- ② Manopola regolazione tensione filo crochet: 3

### NOTA:

Regolare la manopola di regolazione tensione dell'ago utilizzato.

2 Controllare il bilanciamento della tensione eseguendo alcuni punti di prova con gli stessi fili e sullo stesso tessuto del capo da cucire.

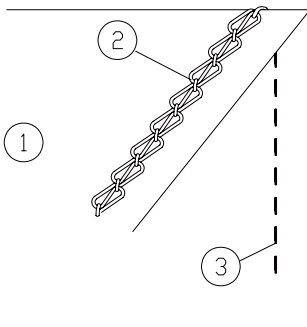
Regolare la tensione secondo necessità.

### Tensione bilanciata:

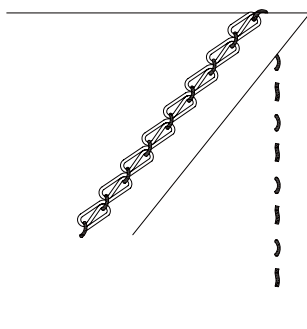
- I punti dritti sul diritto del tessuto sono rettilinei ed uniformi.

Il filo del crochet forma una catenella.

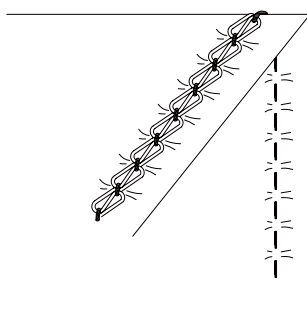
- ① Rovescio tessuto
- ② Filo crochet
- ③ Filo ago



A



B



### (A) Se la tensione del filo dell'ago è insufficiente:

- I punti sul diritto del tessuto sono irregolari ed allentati.

- Il filo dell'ago forma gugliate sul rovescio del tessuto.

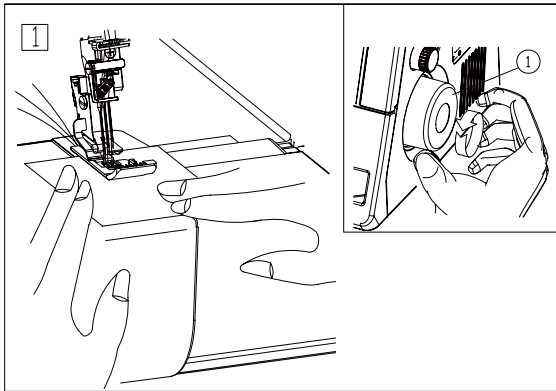
Correggere il difetto aumentando la tensione del filo dell'ago e/o diminuendo la tensione del filo del crochet.

### (B) Se la tensione del filo dell'ago è eccessiva:

-Il tessuto tende a formare grinze.

Correggere il difetto diminuendo la tensione del filo dell'ago e/o aumentando la tensione del filo del crochet.





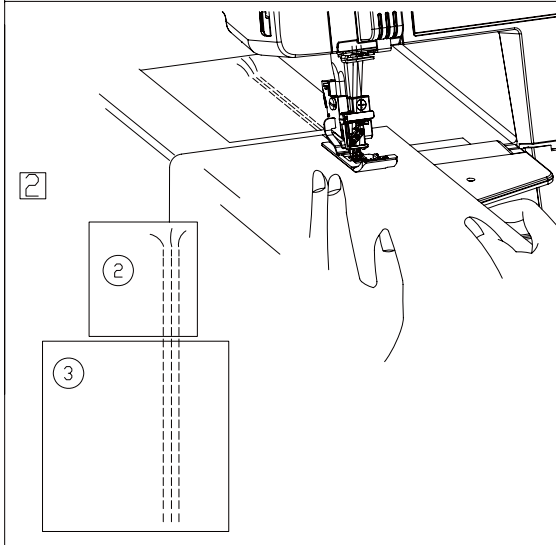
## Rifinitura della cucitura

Per risultati ottimali, utilizzare un pezzo di tessuto di scarto all'inizio e alla fine della cucitura.

## Inizio della cucitura

- 1 Sollevare il piedino e inserire un pezzo di tessuto di scarto. Abbassare il piedino e ruotare più volte il volantino verso sé. Premere il pedale per iniziare a cucire lentamente.

① Volantino

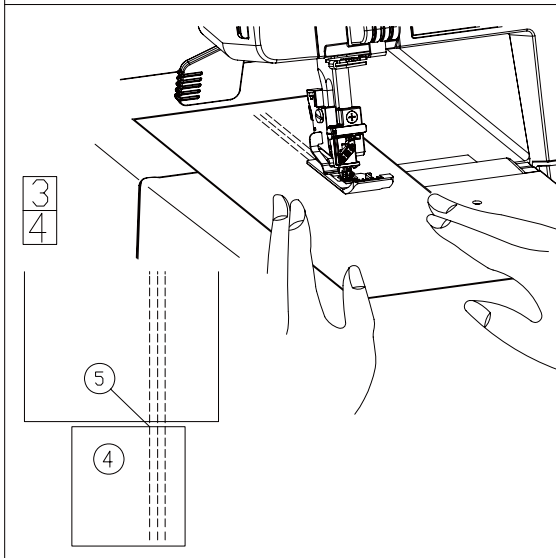


- 2 Smettere di cucire quando si raggiunge la fine del pezzo di tessuto di scarto.

Inserire il tessuto da cucire dopo il pezzo di tessuto di scarto, come indicato in figura, quindi iniziare a cucire.

② Pezzo di tessuto di scarto

③ Tessuto da cucire



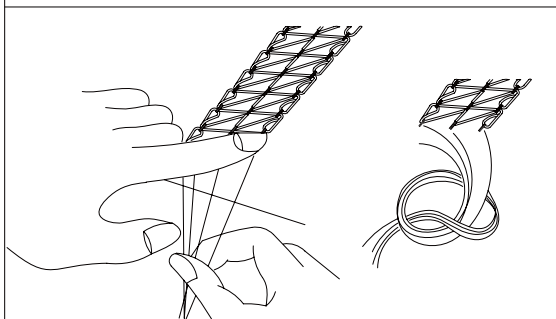
## Fine della cucitura

- 3 Smettere di cucire quando si raggiunge la fine del tessuto. Inserire un altro pezzo di tessuto di scarto dopo il tessuto cucito, come indicato in figura, quindi cucire lungo il pezzo di tessuto.

④ Altro pezzo di tessuto di scarto

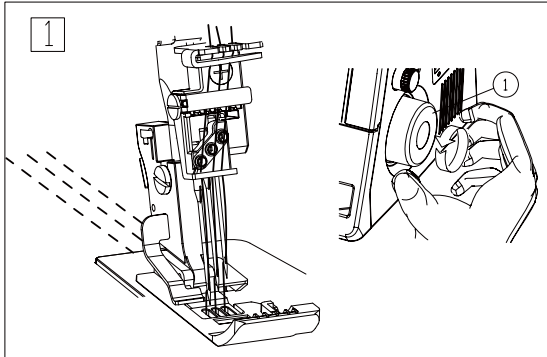
- 4 Tagliare i fili tra il tessuto cucito e il pezzo di tessuto di scarto.

⑤ Fili tra i due tessuti



## Come annodare i fili

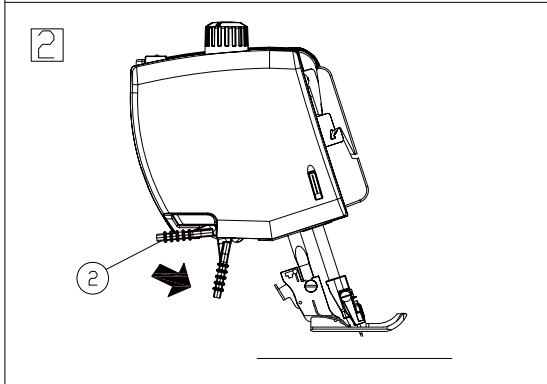
Servendosi di un paio di pinzette, portare i fili degli aghi sul rovescio del tessuto e annodarli.



## Rimozione del tessuto mentre si esegue una cucitura

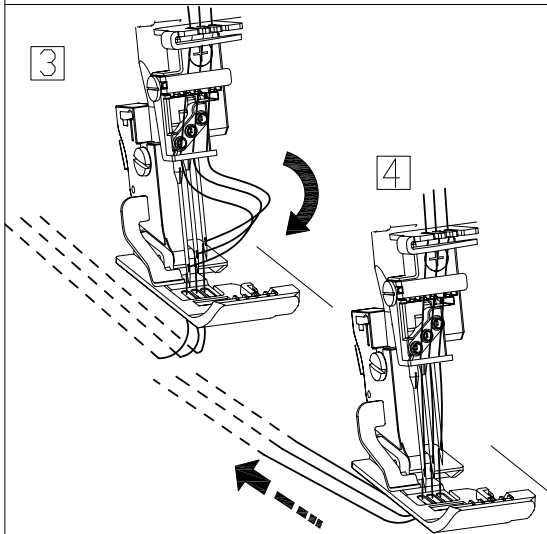
1 Sollevare gli aghi nella loro posizione di massima altezza ruotando il volantino verso di sé.

① Volantino



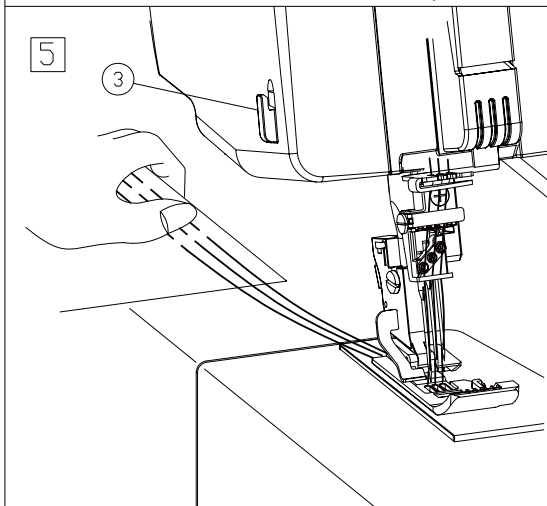
2 Sollevare il piedino utilizzando la leva alzapedino.

② Leva alzapedino



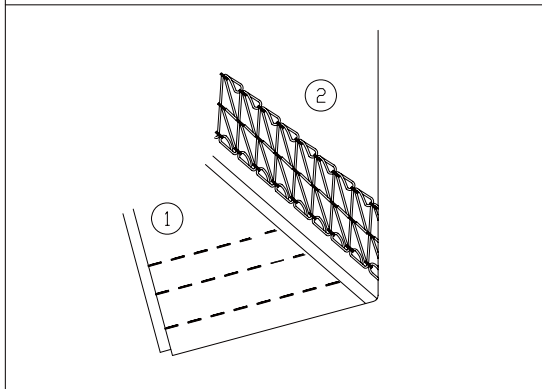
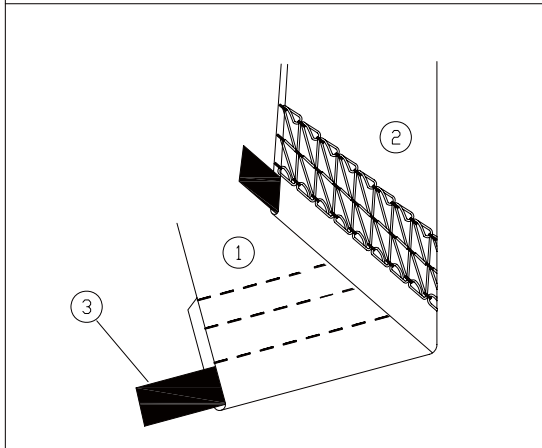
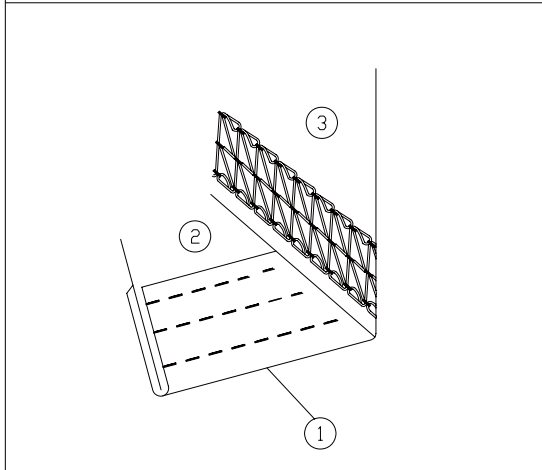
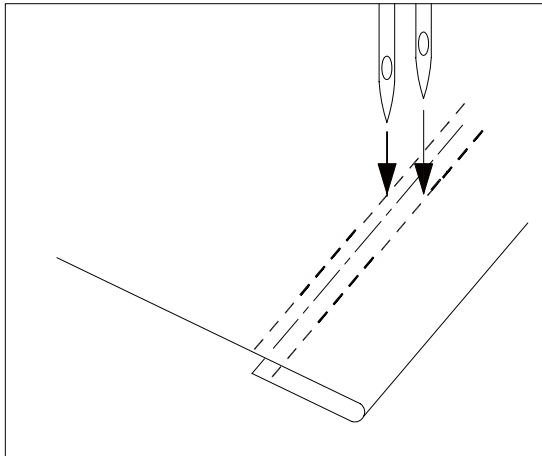
3 Tirare i fili degli aghi davanti alle crune.  
In questo modo, si eviterà che i fili rimangano impigliati quando si rimuove il tessuto.

4 Tirare indietro il tessuto.



5 Rimuovere il tessuto e tagliare i fili con l'apposito tagliafilo.

③ Tagliafilo



## Esecuzione di orli con il punto copertura

- 1 Ripiegare il bordo del tessuto sul rovescio e premerlo.
- 2 Utilizzando un gesso da sarto, tracciare una linea sul dritto del tessuto per contrassegnare il bordo.
- 3 Posizionare il tessuto in modo che l'ago sinistro cada di poco a sinistra della linea tracciata. Abbassare il piedino.
- 4 Cucire con cura lungo la linea tracciata.
- 5 Una volta terminata la cucitura, sollevare il piedino e tirare indietro il tessuto.
- 6 Portare i fili degli aghi sul rovescio del tessuto e annodarli.

- 1 Linea tracciata
- 2 Ago sinistro
- 3 Ago destro
- 4 Dritto tessuto

## Motivi a punto copertura triplo

### 1. Esecuzione di orli su maniche e cinture

- 1 Manica
- 2 Cintura

### 2. Cucitura di nastri e pizzi

- 1 Nastro o pizzo
- 2 Dritto tessuto
- 3 Rovescio tessuto

### 3. Cucitura di elastici

- 1 Dritto tessuto
- 2 Elastico
- 3 Rovescio tessuto

### 4. Punto ornamentale

- 1 Dritto tessuto
- 2 Rovescio tessuto

## MANUTENZIONE DELLA MACCHINA PER CUCIRE

### Pulizia griffa trasporto e della zona crochet



#### ATTENZIONE:

Prima di iniziare la pulizia, spegnere l'interruttore della macchina e staccare la spina.

#### NOTA:

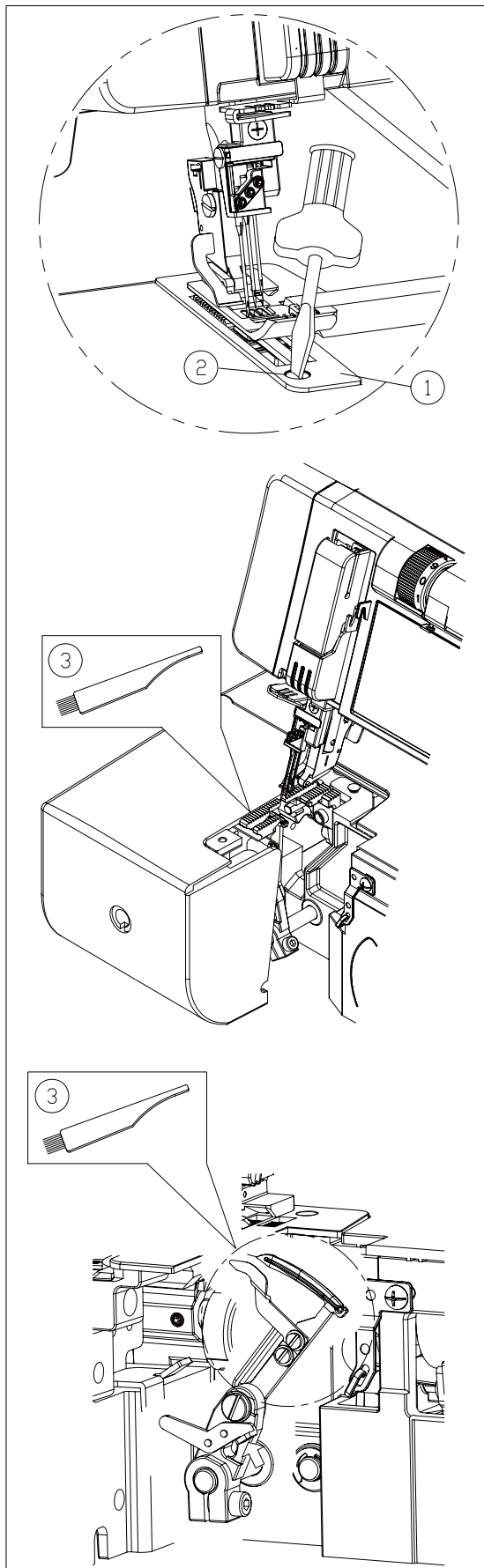
Non smontare la macchina secondo modalità diverse da quella riportata in questa sezione.

- 1 Rimuovere il piedino e gli aghi.
- 2 Rimuovere la vite di fissaggio e la placca ago.
- 3 Pulire la griffa trasporto con una spazzolina.

- ① Placca ago
- ② Vite di fissaggio
- ③ Spazzolina

- 4 Aprire il coperchio crochet e pulire il crochet e la zona circostante con una spazzolina.
- 5 Sostituire la placca ago, gli aghi e il piedino. Chiudere il coperchio crochet.

- ④ Coperchio crochet



## Ricerca guasti

<b>Problema</b>	<b>Causa</b>	<b>Riferimento</b>
Il filo dell'ago si spezza	<ol style="list-style-type: none"><li>1. L'infilatura non è eseguita correttamente.</li><li>2. La tensione del filo è eccessiva.</li><li>3. L'ago è piegato o smussato.</li><li>4. L'ago non è inserito correttamente.</li><li>5. L'ago utilizzato è sbagliato.</li></ol>	Vedere pagine da 10 a 15 Vedere pagine 16, 19 e 20 Vedere pagina 8 Vedere pagina 8 Vedere pagina 8
L'ago si piega o si spezza	<ol style="list-style-type: none"><li>1. L'ago è piegato o smussato.</li><li>2. L'ago non è inserito correttamente.</li><li>3. La vite del fermo dell'ago è lenta.</li><li>4. Il tessuto viene tirato eccessivamente.</li></ol>	Vedere pagina 8 Vedere pagina 8 Vedere pagina 8 Non tirare il tessuto.
Vengono saltati dei punti	<ol style="list-style-type: none"><li>1. L'ago non è inserito correttamente.</li><li>2. L'ago è piegato o smussato.</li><li>3. La tensione non è bilanciata correttamente.</li><li>4. L'infilatura non è eseguita correttamente.</li></ol>	Vedere pagina 8 Vedere pagina 8 Vedere pagine 16, 19 e 20 Vedere pagine da 10 a 15
La cucitura presenta grinze	<ol style="list-style-type: none"><li>1. La tensione non è bilanciata correttamente.</li></ol>	Vedere pagine 16, 19 e 20
La macchina non funziona	<ol style="list-style-type: none"><li>1. La macchina non è collegata alla presa di corrente.</li><li>2. Il pedale non è collegato correttamente.</li></ol>	Vedere pagina 4 Vedere pagina 4

