

ambition™ 610

Istruzioni per l'uso

Questa macchina per cucire per uso domestico è stata realizzata in conformità a IEC/EN 60335-2-28 e UL1594.

ISTRUZIONI IMPORTANTI DI SICUREZZA

Durante l'uso dell'elettrodomestico, seguire sempre le precauzioni di sicurezza, incluso quanto segue:

Leggere attentamente le istruzioni prima di utilizzare questa macchina per cucire per uso domestico. Conservare le istruzioni in un luogo adatto vicino alla macchina. Se la macchina viene trasferita a terzi, aver cura di consegnare anche le istruzioni.

PERICOLO – PER RIDURRE IL RISCHIO DI SCOSSE ELETTRICHE:

- Non lasciare incustodita la macchina nel caso fosse collegata alla corrente elettrica. La presa elettrica a cui è collegata la macchina dev'essere facilmente accessibile. Staccare immediatamente la spina dopo l'utilizzo e prima di eseguire qualsiasi operazione di pulizia, rimozione dei coperchi, lubrificazione o intervento di manutenzione indicato nel manuale.

AVVERTENZA – PER RIDURRE IL RISCHIO DI USTIONI, INCENDI, SCOSSE ELETTRICHE O INFORTUNI ALLE PERSONE:

- Non consentire che la macchina sia utilizzata come giocattolo. È necessaria una stretta supervisione se la macchina per cucire viene utilizzata da bambini o in loro presenza.
- Utilizzare la macchina solo per l'uso descritto nel presente manuale. Utilizzare solo gli accessori consigliati dal fabbricante e menzionati nel presente manuale.
- Non utilizzare mai la macchina se un cavo o una spina sono danneggiati, se non funziona in modo appropriato, se ha subito urti o è stata danneggiata, o se è caduta in acqua. Per eventuali controlli, riparazioni o regolazioni di tipo elettrico o meccanico, rivolgersi esclusivamente al rivenditore o al centro di assistenza autorizzato più vicino.
- Non utilizzare mai la macchina qualora una delle prese d'aria fosse ostruita. Mantenere le aperture di ventilazione della macchina e il pedale liberi da filacce, polvere o altro.
- Non avvicinare le dita alle parti in movimento. È necessario agire con particolare attenzione in prossimità dell'ago della macchina.
- Utilizzare sempre la piastrina dell'ago corretta. L'utilizzo della piastrina errata potrebbe dare luogo alla rottura dell'ago.
- Non utilizzare aghi piegati.
- Non tirare o spingere il tessuto durante la cucitura, poiché potrebbe causare la rottura dell'ago.
- Utilizzare gli occhiali di protezione.
- Spegnerla la macchina per cucire ("0") se si deve eseguire qualsiasi operazione nella zona dell'ago, come l'infilatura, la sostituzione dell'ago, l'infilatura della bobina, la sostituzione del piedino e così via.
- Non lasciare cadere o inserire oggetti nelle aperture della macchina.
- Non utilizzare all'esterno.
- Non utilizzare la macchina in ambienti in cui si stia facendo uso di sostanze spray o si stia somministrando ossigeno.
- Per scollegare, portare tutti i controlli in posizione di spegnimento ("0"), quindi staccare la spina dalla presa.
- Non scollegare dalla presa di rete tirando il cavo. Per scollegare la spina, afferrare la stessa e non il cavo.

- Il pedale serve per far funzionare la macchina. Evitare di posizionare oggetti su di esso.
- Non utilizzare la macchina se bagnata.
- Qualora la lampada LED fosse danneggiata o rotta, farla sostituire dal fabbricante o da un concessionario o da personale qualificato, allo scopo di evitare eventuali pericoli.
- Se il cavo collegato al pedale è danneggiato, deve essere sostituito dal produttore, dal rivenditore o da una persona similmente qualificata al fine di evitare situazioni pericolose.
- Questa macchina per cucire è dotata di doppio isolamento. Utilizzare solamente ricambi identici. Consultare le istruzioni per l'assistenza di elettrodomestici a doppio isolamento.

CONSERVARE LE PRESENTI ISTRUZIONI

FOR CENELEC COUNTRIES ONLY:

Questo elettrodomestico può essere utilizzato da bambini di almeno 8 anni di età e da persone con ridotte capacità fisiche, mentali o sensoriali, oppure prive di esperienza e conoscenza, a condizione che siano state supervisionate o abbiano ricevuto istruzioni relative all'uso in sicurezza dell'elettrodomestico stesso e ne comprendano i rischi connessi. Non consentire ai bambini di giocare con l'elettrodomestico. La pulizia e la manutenzione della macchina non devono essere affidate ai bambini privi di supervisione.

Il livello di rumore in normali condizioni di funzionamento è inferiore a 70 dB.

La macchina va utilizzata solamente con pedale di tipo C-9000 prodotto da CHIEN HUNG TAIWAN Ltd.

FOR NON CENELEC COUNTRIES:

l'uso della macchina non è adatto a persone (incluso bambini) con ridotte capacità sensorie, fisiche e mentali, o mancanza di esperienza e conoscenza, salvo se supervisionati o istruiti sull'uso della macchina da una persona che si assuma la responsabilità della loro sicurezza. Controllare i bambini per assicurarsi che non giochino con la macchina per cucire.

Il livello di rumore in normali condizioni di funzionamento è inferiore a 70 dB.

La macchina va utilizzata solamente con pedale di tipo C-9000 prodotto da CHIEN HUNG TAIWAN Ltd.

ASSISTENZA DEI PRODOTTI CON DOPPIO ISOLAMENTO

I prodotti con doppio isolamento sono dotati di due sistemi di isolamento invece della messa a terra. Un prodotto a doppio isolamento è privo di messa a terra ed è vietato aggiungerne una. L'assistenza a un prodotto con doppio isolamento richiede un'estrema attenzione e la conoscenza del sistema e deve essere eseguito solamente dal personale di assistenza qualificato. I ricambi di un prodotto con doppio isolamento devono essere identici ai componenti del prodotto. Un prodotto a doppio isolamento è contrassegnato dalle parole 'DOPPIO ISOLAMENTO' o 'A DOPPIO ISOLAMENTO'.

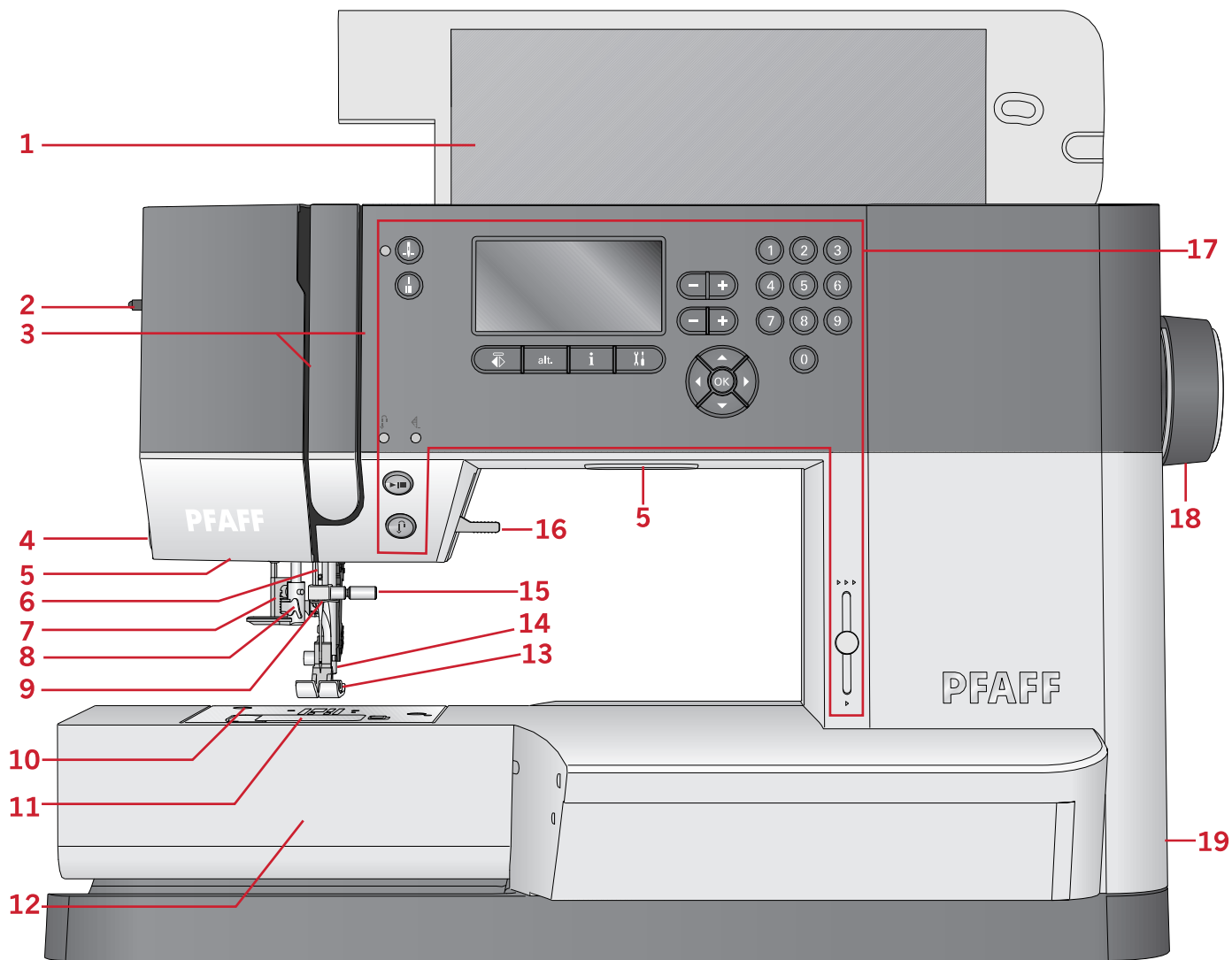
SOMMARIO

1	Introduzione.....	5	Tasti e indicatori.....	25	
	Panoramica della macchina	5	Display grafico	25	
	Vista frontale.....	5	Tasto Arresto ago su/giù con indicatore.....	25	
	Parti superiori	6	Pulsante di fermatura con indicatore.....	25	
	Vista posteriore	6	Tasto avvio/arresto	25	
	Vassoio accessori	7	Tasto retromarcia con indicatore.....	26	
	Accessori	7	Tasto Menu impostazioni.....	26	
	Accessori in dotazione	7	Tasti Larghezza punto/Posizione punto	26	
	Piedini	8	Tasti Lunghezza punto/Densità punto.....	26	
	Schema generale dei punti.....	9	Pulsanti Selezione diretta	26	
	Punti utili.....	9	Tasto Specchiatura orizzontale	26	
	Punti per quilt	11	Tasto Alt.	26	
	Punti pittura.....	11	Pulsante Informazioni.....	26	
	Punti raso.....	11	Tasti rotella	26	
	Punti decorativi.....	11	Tasto OK.....	26	
	Punti per piedini opzionali.....	12	Leva controllo velocità	26	
2	Preparazione.....	13	Menu Impostazioni.....	27	
	Apertura dell'imballo	13	Ago doppio.....	27	
	Collegare il cavo di alimentazione e il pedale.....	14	Sicurezza larghezza punto.....	27	
	Riponimento dopo l'uso	14	Lingua	27	
	Luci LED	14	Allarme acustico.....	28	
	Braccio libero.....	15	Contrasto	28	
	Montaggio della macchina nell'apposito alloggiamento	15	3	Modalità Cucito.....	29
	Taglia-filo	15		Selezione del punto.....	29
	Porta-spola	15		Consigli di cucito.....	29
	Posizione orizzontale.....	16		Regolazione del punto	30
	Posizione verticale.....	16		Larghezza/posizione del punto.....	30
	Porta-spola ausiliario	16		Lunghezza punto/Densità punto.....	30
	Infilatura della macchina	17		Allungamento	30
	Infila-ago	17		Tensione del filo	31
	Infilatura dell'ago doppio.....	18		Specchiatura.....	31
	Caricamento della bobina	19		Tecniche di cucito	32
	Caricamento dalla posizione orizzontale	19		Punto zigzag a tre passi.....	32
	Caricamento attraverso l'ago	20		Asole	32
	Inserimento bobina	20		Cucire un bottone	33
	Sistema IDT™ (Integrated Dual Feed, doppio trasporto integrato)	21		Rammendo	34
	Innesto del sistema IDT™	21		Cucitura di orli su tessuti pesanti.....	34
	Disinnesto del sistema IDT™.....	21		Quilt dall'aspetto artigianale.....	34
	Aghi.....	22		Mano libera	35
	Ago universale	22		Impunture a mano libera.....	35
	Ago per tessuti elastici	22		Punto orlo invisibile.....	36
	Ago per jeans	22		Cucitura di cerniere lampo	36
	Ago lanceolato	22		Realizzazione di cuciture a rilievo.....	37
	Sostituzione dell'ago.....	23	4	Manutenzione	38
	Abbassamento delle griffe	23		Pulizia della macchina	38
	Pressione del piedino.....	23		Pulitura dell'area della bobina	38
	Sollevamento del piedino	23		Pulizia della zona sottostante la bobina	38
	Sostituzione del piedino	24		Sostituzione della placca ago.....	39
	Rimozione del piedino	24		Risoluzione dei problemi.....	39
	Innesto del piedino	24		Specifiche tecniche	42
				Indice analitico.....	43

1 Introduzione

Panoramica della macchina

Vista frontale



1. Coperchio con panoramica punti

2. Rotellina pressione del piedino

3. Guida-filo

4. Taglia-filo

5. Luci LED

6. Barra-ago

7. Leva asola

8. Infila-ago incorporato

9. Guida-filo nell'ago

10. Placca ago

11. Copri-bobina

12. Braccio libero

13. Piedino

14. Barra piedino e porta-piedino

15. Vite dell'ago

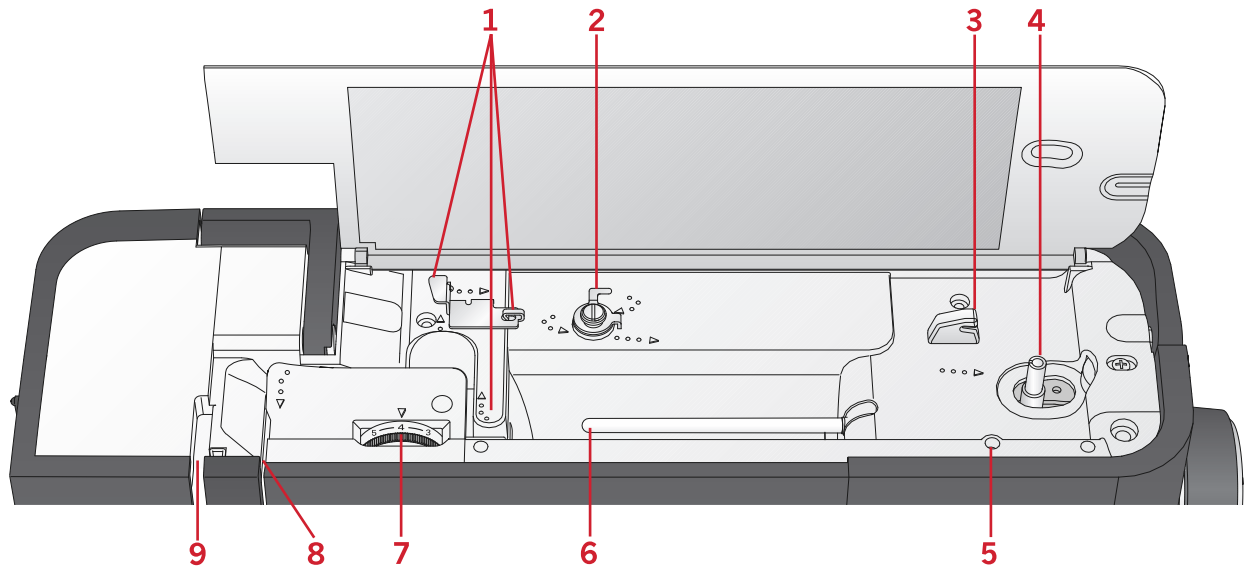
16. Leva alzapedino

17. Tasti e display grafico

18. Volantino

19. Interruttore principale, connettori per il cavo di alimentazione e pedale

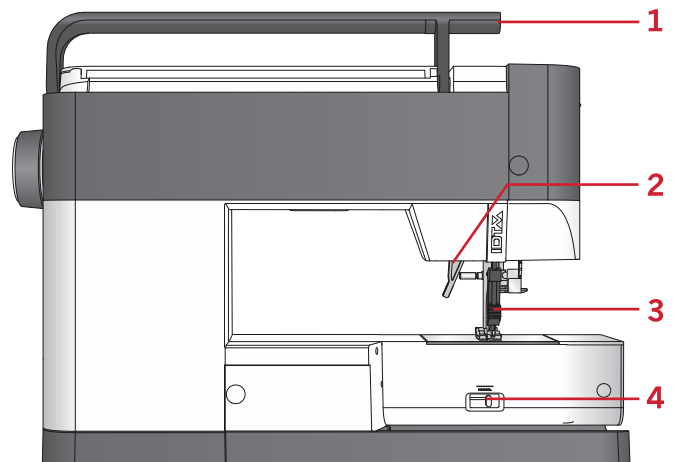
Parti superiori



1. Guide filo
2. Guidafile caricamento bobina e disco tendifilo
3. Taglia-filo della bobina
4. Leva avvolgi bobina e alberino bobina
5. Foro per porta-spola ausiliario
6. Porta-spola
7. Rotellina tensione filo
8. Dischi tendifilo
9. Leva di pescaggio filo

Vista posteriore

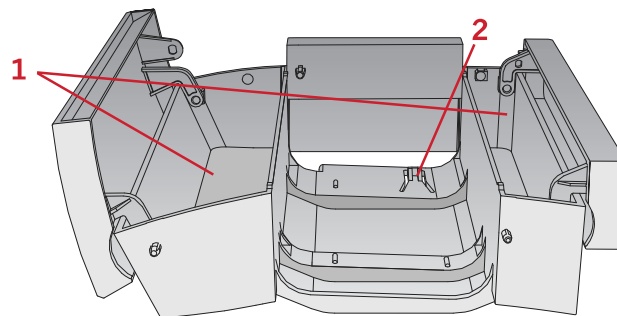
1. Maniglia
2. Leva alzapiedino
3. Sistema IDT™
4. Corsore per l'abbassamento delle griffe



Vassoio accessori

Riporre gli accessori nell'apposito vassoio in modo che siano facilmente accessibili.

1. Vano per gli accessori
2. Gancio



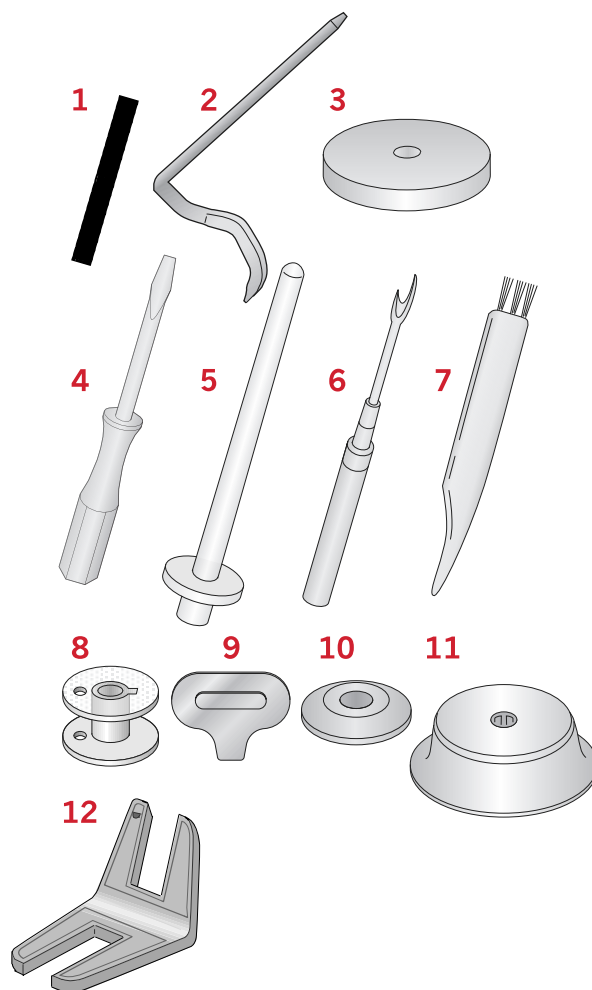
Accessori

Accessori in dotazione

1. Retino
2. Guidaorli
3. Dischetto in feltro (2)
4. Cacciavite
5. Porta-spola ausiliario
6. Taglia-asole
7. Spazzolino. Utilizzare il bordo affilato dello spazzolino per pulire la zona attorno alle griffe.
8. Bobine (5, una è sulla macchina)
9. Cacciavite per piastrina ago
10. Blocca-spola, piccolo
11. Blocca-spola, grande
12. Attrezzo multiuso

Accessori in dotazione non illustrati in figura

- Pedale
- Cavo di alimentazione
- Aghi
- Coperchio rigido

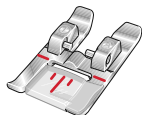


Piedini



OA - Piedino standard con sistema IDT™
(montato sulla macchina per cucire alla consegna)

Questo piedino viene utilizzato prevalentemente per eseguire cuciture dritte e a zigzag con una lunghezza del punto superiore a 1,0 mm.



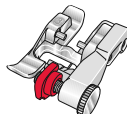
1A - Piedino per punti decorativi con sistema IDT™

Questo piedino si utilizza per eseguire punti decorativi. La scanalatura al di sotto del piedino facilita lo scorrimento sui punti.



2A - Piedino per punti decorativi

Utilizzare questo piedino per realizzare punti decorativi, punti corti a zigzag oppure altri punti utili di lunghezza inferiore a 1,0 mm. La scanalatura al di sotto del piedino facilita lo scorrimento sui punti.



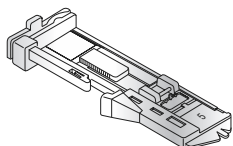
3 - Piedino per orlo invisibile con sistema IDT™

Questo piedino serve per cucire orli invisibili. La sporgenza sul piedino guida il tessuto. La guida rossa sul piedino consente di avanzare lungo la piega sul limite dell'orlo.



4 - Piedino per cerniera con sistema IDT™

Può essere inserito a destra o a sinistra dell'ago e facilita la cucitura vicino a entrambi i lati della cerniera. Spostare la posizione dell'ago a destra o a sinistra per cucire più vicino ai denti della cerniera.






























5 - Piedino per asole in un solo passaggio

Questo piedino dispone di uno spazio sul retro in cui inserire il bottone che serve da campione per impostare la dimensione dell'asola. La macchina cucirà un'asola adatta a tale bottone. Adatto per asole fino a 25 mm.

Schema generale dei punti

Punti utili

Punto	N.	Nome	Descrizione
	1	Punto dritto	Per cucitura e impuntura. Scegliere tra 29 diverse posizioni dell'ago.
	2	Punto dritto triplo elastico	Cuciture rinforzate. Impunture.
	3	Punto zigzag	Rinforza le cuciture, esegue rifiniture, cucitura elastica, inserimento pizzo.
	4	Punto zigzag, posizione dell'ago destra o sinistra	Rinforza le cuciture, esegue rifiniture, cucitura elastica.
	5	Punto Z-zigzag	Applicazioni, galloni, occhielli.
	6	Punto zigzag triplo elastico	Punto elastico per orli decorativi o impunture.
	7	Punto zigzag a tre passi	Cucitura elastica, rammendo, toppe.
	8	Punto a nido d'ape	Punto decorativo per tessuti e orli elastici. Si usa anche con filo elastico nella bobina.
	9	Punto fagotto	Unione tessuti e imbottitura quilt, punto decorativo per quilt, orlo a giorno.
	10	Punto elastico base	Punto di unione per biancheria intima, tessuti in spugna, pelle, tessuti ingombranti in cui si sovrappongono le cuciture.
	11	Punto orlo incrociato	Orlo decorativo elastico per tessuti elastici.
	12	Punto orlo invisibile	Cucitura di orli invisibili su tessuti non elastici.
	13	Punto orlo invisibile elastico	Cucitura di orli invisibili su tessuti elastici.
	14	Punto tricot elastico	Cuciture su tessuti elastici.
	15	Overlock chiuso	Per cucire e reindossarli contemporaneamente tessuti elastici.
	16	Overlock	Per cucire e sorfilare in un solo passaggio, toppa, orlo.
	17	Overlock chiuso	Per cucire e sorfilare in un solo passaggio, toppa, orlo.
	18	Asola per biancheria	Asola per camicie, camicette e biancheria.
	19	Asola standard	Asola base per camicie, camicette e giacche. Anche per federe.

Punto	N.	Nome	Descrizione
	20	Asola rotonda con travetta longitudinale	Asola per abbigliamento.
	21	Asola a goccia con travetta longitudinale	Asola da sarto per giacche e pantaloni.
	22	Asola rotonda	Asola per capi leggeri o giacche.
	23	Asola elastica	Asola per tessuti elastici.
	24	Tasto cucitura	Per cucire bottoni o travette.
	25	Occhiello	Cucitura decorativa.
	26	Punto rammendo programmabile	Rammendo strappi o tessuto danneggiato.
	27	Travetta	Cucitura automatica di rinforzo anche per le tasche.

Punti per quilt

28	29	30	31	32	33	34	35	36	37	38	39
40	41	42	43	44	45	46	47	48	49	50	51

Punti pittura

52	53	54	55	56	57	58	59	60	61	62	63





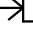

Punti raso

64	65	66	67	68	69	70	71	72	73	74	75	76

Punti decorativi

77	78	79	80	81	82	83	84	85	86	87	88	89	90
91	92	93	94	95	96	97	98	99	100	101	102	103	104

Punti per piedini opzionali

	105	Punto perla, 4-6 mm	Per cucire perle, perline, ecc. Richiede il piedino per perline opzionale (cod. 820605-096).
	106	Punto perla	Per cucire perle, perline, ecc. Richiede il piedino per perline opzionale (cod. 820605-096).
	107	Punto annodato	Crea l'aspetto di punti nodini ricamati a mano. Richiede il piedino opzionale a imbuto con sistema IDT™ (codice 820613-096).
	108	Punto annodato	Crea l'aspetto di punti nodini ricamati a mano. Richiede il piedino opzionale a imbuto con sistema IDT™ (codice 820613-096).
	109	Punto unisci e orla	Per unire due pezze di tessuto. Richiede il piedino opzionale Unisci e piega orli con sistema IDT™ (codice 820931-096).
	110	Punto unisci e orla	Per unire due pezze di tessuto. Richiede il piedino opzionale Unisci e piega orli con sistema IDT™ (codice 820931-096).

2 Preparazione

Apertura dell'imballo

1. Collocare la scatola su una superficie piana e stabile. Estrarre la macchina dalla confezione, togliere l'imballo esterno e sollevare la custodia rigida della macchina.
2. Eliminare tutto il materiale da imballo esterno e il sacchetto in plastica.

*Nota: La macchina PFAFF® **ambition™ 610** è regolata in modo da assicurare risultati ottimali a una temperatura ambiente normale. Temperature molto calde o molto fredde possono incidere sui risultati di cucito.*

Nota: L'eccesso di tintura di alcuni tessuti può scolorire macchiando altri tessuti e la macchina per cucire stessa. Queste macchie possono essere molto difficili, se non impossibili, da eliminare. Pile e jeans, soprattutto nei colori rosso e blu, spesso causano questo problema. Se si ha la sensazione che il tessuto/il capo prêt-à-porter contengano una quantità eccessiva di colore, per evitare che macchino sottoporli sempre a un prelavaggio prima di cucirli/ricamarli.

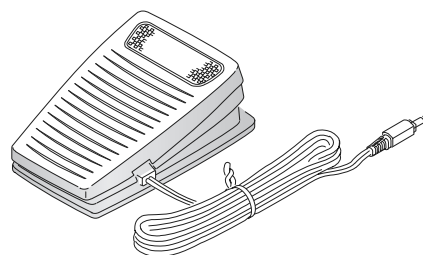
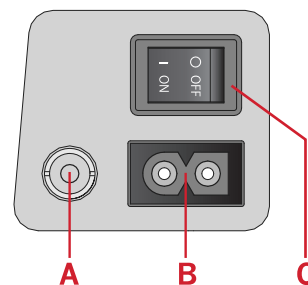
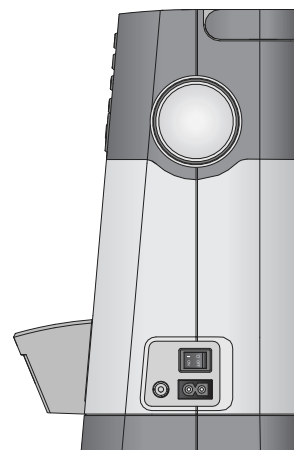
Collegare il cavo di alimentazione e il pedale

Gli accessori forniti comprendono il cavo di alimentazione e il pedale.

Nota: se non si sa come collegare la macchina alla presa di rete, consultare un elettricista qualificato. Staccare la spina dalla presa di rete quando non si usa la macchina.

Per la presente macchina per cucire utilizzare il pedale C-9000 prodotto da CHIEN HUNG TAIWAN Ltd .

1. Collegare il cavo del pedale alla presa anteriore in basso a destra sulla macchina per cucire (A).
2. Collegare il cavo di alimentazione alla presa posteriore in basso a destra sulla macchina per cucire (B). Inserire la spina nella presa di rete a parete.
3. Premere l'interruttore di accensione/spegnimento per attivare l'alimentazione e la luce (C).



Per USA e Canada

Questa macchina per cucire ha una spina polarizzata (una linguetta più larga dell'altra). Per ridurre il rischio di scosse elettriche, la spina può essere inserita in una presa polarizzata in un solo verso. Se non si riesce a inserire la spina nella presa, capovolgerla. Se ancora non si riesce a inserirla, rivolgersi a un elettricista qualificato perché provveda a installare la presa adatta. Non modificare mai la spina.

Riponimento dopo l'uso

1. Spegnerne l'interruttore principale.
2. Scollegare il cavo di alimentazione prima dalla presa a muro e poi dalla macchina per cucire.
3. Estrarre dalla macchina il cavo del pedale. Conservare il cavo del pedale arrotolato intorno al pedale.
4. Riporre tutti gli accessori nel box accessori. Far scorrere il box sulla macchina per cucire intorno al braccio libero.
5. Riporre il pedale nello spazio sopra il braccio libero.
6. Coprire la macchina con la valigia rigida.

Luci LED

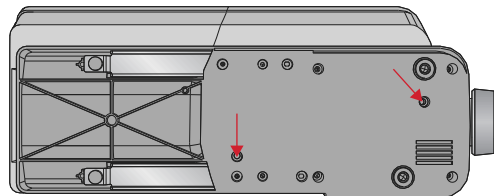
La macchina dispone di luci LED che distribuiscono la luce in modo uniforme sull'area di cucito, eliminando eventuali ombre.

Braccio libero

Per utilizzare il braccio libero, rimuovere il box accessori. Se collegato, il box accessori è bloccato alla macchina tramite un gancio. Per togliere il box, farlo scivolare verso sinistra.

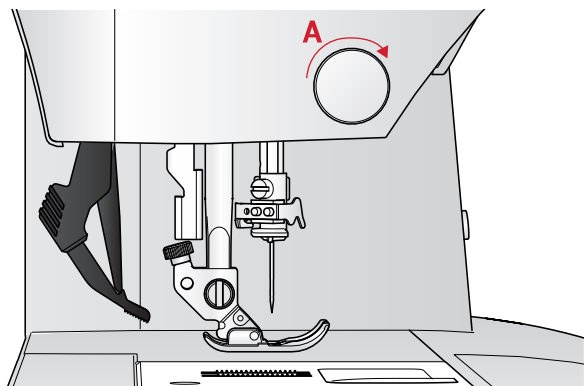
Montaggio della macchina nell'apposito alloggiamento

Sulla parte inferiore della macchina sono presenti due fori per il montaggio della macchina sull'apposito alloggiamento. Fissare la macchina con viti M6.



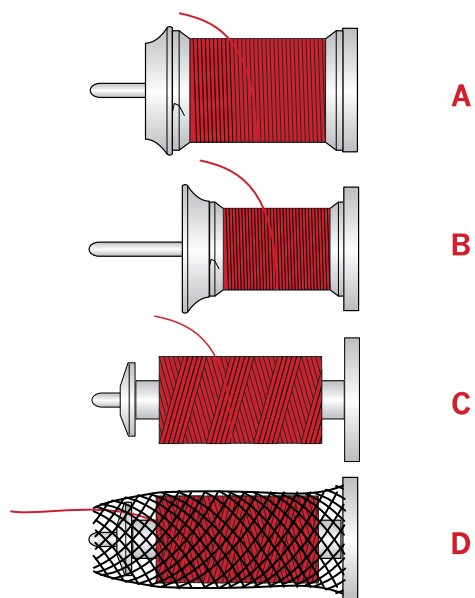
Taglia-filo

Per usare il taglia-filo, tirare il filo da davanti a dietro, come illustrato in figura (A).



Porta-spola

La macchina per cucire dispone di due porta-spola, quello principale e quello ausiliario. I porta-spola sono adatti a tutti i tipi di filo. Il porta-spola principale è regolabile e si può usare in posizione orizzontale (il filo si svolge dal rocchetto fisso) e in posizione verticale (il rocchetto ruota con il filo). Utilizzare la posizione orizzontale per i fili normali e la posizione verticale per i rocchetti grandi o i fili speciali.



Posizione orizzontale

Posizionare un dischetto in feltro e una bobina sul porta-spola. Assicurarsi che il filo si sfilì dall'estremità anteriore della spoletta (A) e far scorrere in posizione un blocca-spola.

Nota: non tutte le spolette sono fabbricate allo stesso modo. In caso di problemi con il filo, ruotare la spoletta in modo che il filo possa svolgersi in direzione opposta o collocare la spoletta in posizione verticale.

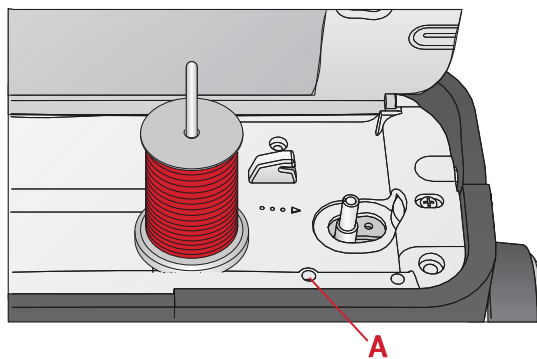
In funzione delle dimensioni del rocchetto, invertire il senso del blocca-spola (B).

Usare il blocca spola piccolo con il filo avvolto in modo incrociato (C).

Se il filo si svolge facilmente, collocare il retino sopra il rocchetto (D).

Posizione verticale

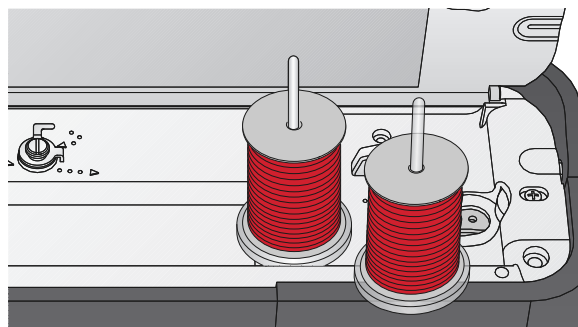
Sollevare il porta-spola in posizione verticale. Collocare un dischetto di feltro sotto il rocchetto per evitare che il filo si svolga troppo velocemente. Non collocare un blocca-spola sopra il porta-spola, perché in tal caso il rocchetto non potrebbe girare.



Porta-spola principale in posizione verticale.

Porta-spola ausiliario

Il porta-spola ausiliario serve per caricare una bobina con un altro filo o per inserire un secondo rocchetto quando si cuce con l'ago doppio. Inserire il porta-spola ausiliario nel foro alla sommità della macchina (A). Collocare un dischetto di feltro sotto il rocchetto

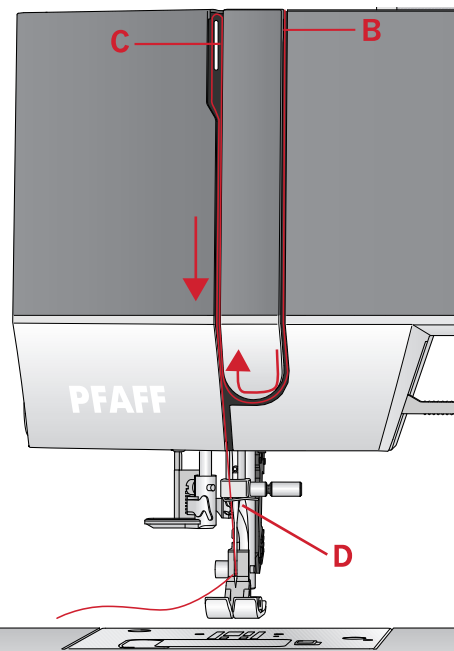
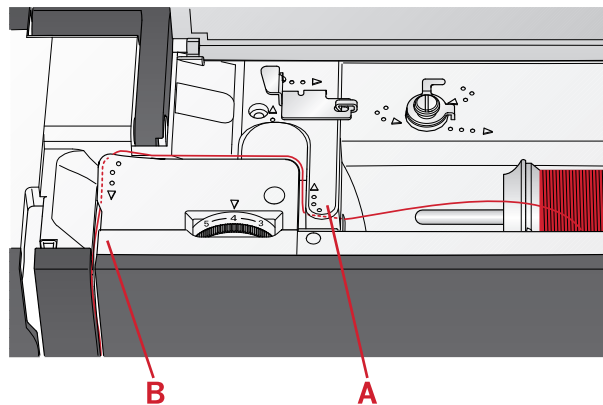


Porta-spola ausiliario e porta-spola principale in posizione verticale.

Infilatura della macchina

Assicurarsi che il piedino e l'ago siano sollevati al massimo.

1. Posizionare un dischetto in feltro e il rocchetto sul porta-spola e montare un blocca-spola delle dimensioni e della direzione corrette.
Nota: tenere il filo con entrambe le mani per impedirgli di allentarsi durante l'infilatura. Ciò garantisce che il filo sarà correttamente posizionato nel percorso di infilatura.
2. Tirare il filo sotto il guida-filo (A) da destra a sinistra.
3. Tirare il filo da destra a sinistra lungo la fessura.
4. Tirare il filo tra i dischi tendifilo (B).
5. Abbassare il filo attraverso la fessura a destra e verso l'alto attraverso la fessura per il filo a sinistra.
6. Infilare il filo da destra nella leva tendi-filo (C) quindi verso il basso attraverso la fessura per il filo a sinistra nel guida-filo nell'ago (D).
7. Infilare l'ago.



Infila-ago

L'infila-ago consente di infilare l'ago in automatico. L'infila-ago incorporato può essere utilizzato solo con l'ago completamente sollevato. Premere il tasto ago su/giù per verificare che l'ago sia completamente sollevato.

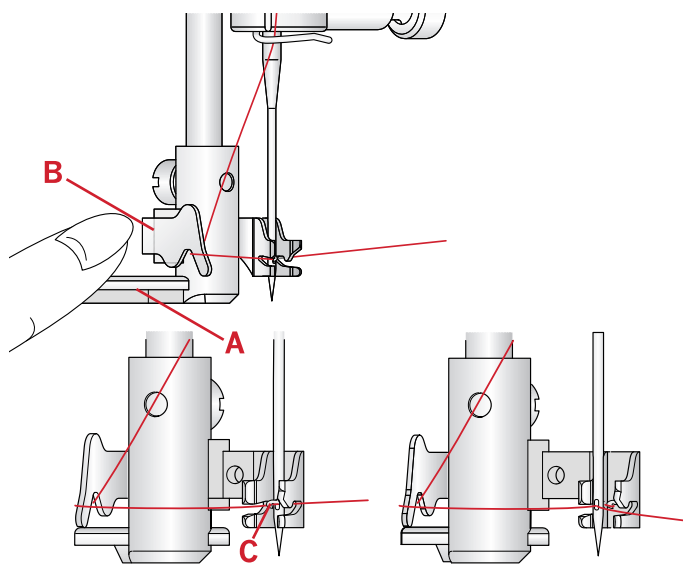
Si consiglia inoltre di abbassare il piedino.

1. Usare la maniglia (A) per abbassare completamente l'infila-ago. Le flange di metallo racchiudono l'ago e un piccolo gancio passerà attraverso la cruna.
2. Posizionare il filo dalla parte posteriore al di sopra del guida-filo (B) e sotto il gancio piccolo (C).
3. Lasciare che l'infila-ago oscilli dolcemente all'indietro. Il gancetto tira il filo attraverso la cruna, formando un anello dietro l'ago. Tirare l'anello dietro l'ago.
4. Sollevare il piedino e collocare il filo sotto di esso.

Nota: L'infila-ago è destinato agli aghi n. 70-120. Non utilizzarlo per aghi n. 60 o più piccoli, aghi lanceolati o aghi doppi.

Sono inoltre presenti accessori opzionali che richiedono l'infilatura manuale dell'ago.

Quando si infila l'ago manualmente, assicurarsi di procedere dal davanti verso il retro.



Infilatura dell'ago doppio

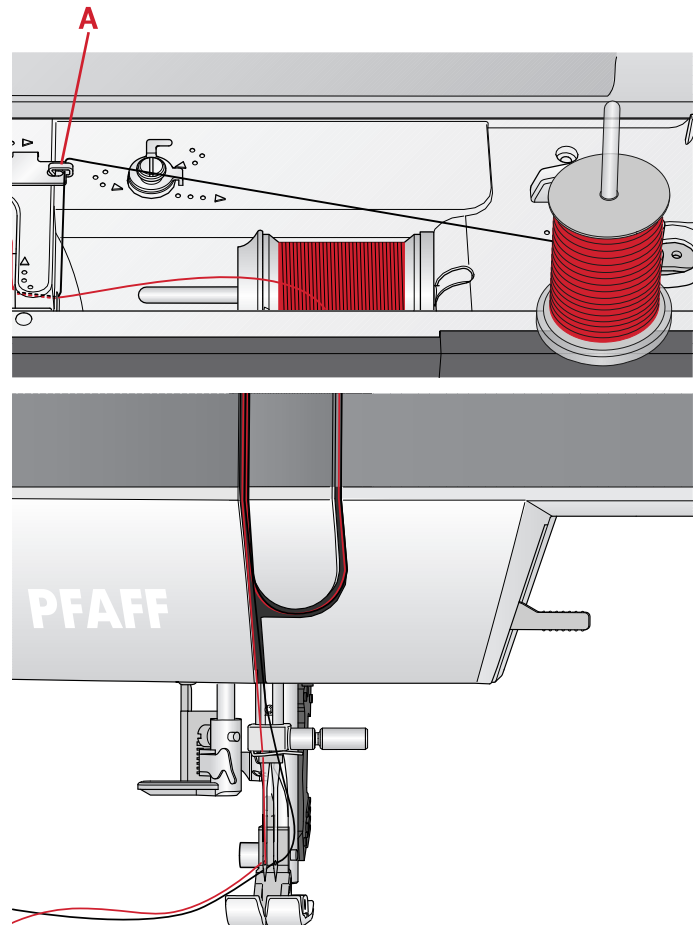
Sostituire l'ago con un ago doppio. Assicurarsi che il piedino e l'ago siano sollevati al massimo.

1. Infilare il primo filo seguendo le indicazioni della pagina precedente.
2. Infilare a mano la cruna dell'ago da davanti a dietro.
3. Inserire il porta spola ausiliario e inserire un dischetto di feltro. Inserire il secondo filo sul porta-spola.
4. Portare il filo a sinistra e tirarlo nel guida-filo (A), da dietro a davanti.
5. Infilare il secondo filo come il primo.
6. Assicurarsi che un filo sia all'interno del guida-filo e l'altro all'esterno.
7. Infilare a mano la cruna dell'ago da davanti a dietro.

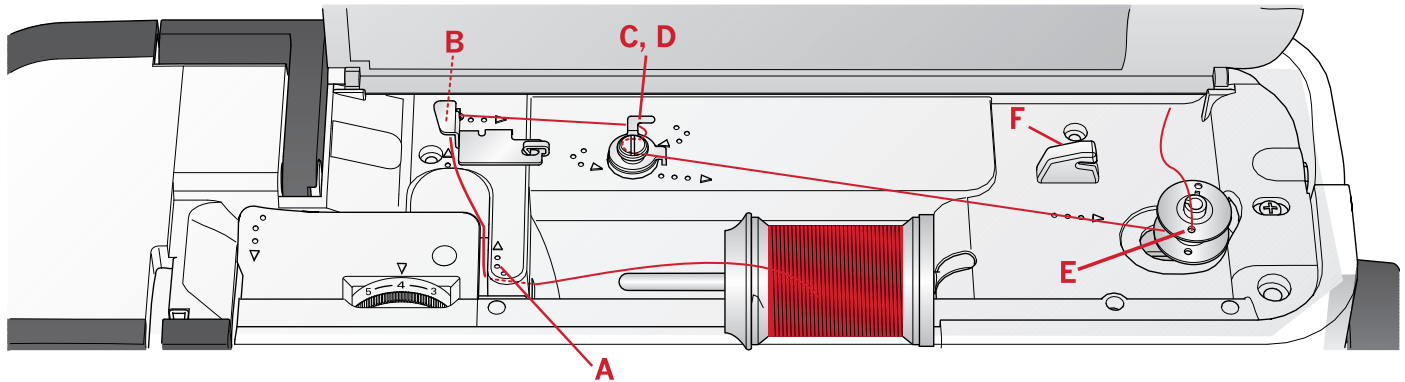
Nota: Il peso e la superficie irregolare dei filati speciali come quelli metallici aumenta la quantità di attrito sul filato stesso. La riduzione della tensione impedirà la rottura dell'ago.

Nota: attivare l'ago doppio e selezionarne la larghezza corretta nel menu delle impostazioni. Ciò limiterà la larghezza dei punti per quel formato di ago e impedirà danni al piedino e all'ago.

Nota: non utilizzare aghi doppi asimmetrici perché potrebbero danneggiare la macchina per cucire.



Caricamento della bobina



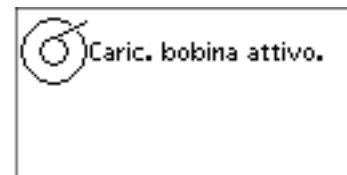
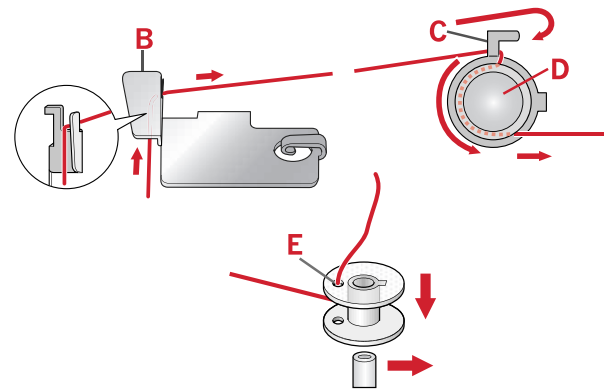
Caricamento dalla posizione orizzontale

1. Posizionare il dischetto infeltrato e il rocchetto sul porta-spola in posizione orizzontale. Far scorrere in posizione un blocca-spola del tipo e della direzione corretti.
2. Posizionare il filo sotto il guida-filo (A), da destra a sinistra. Tirare il filo verso il dietro e avvolgerlo al guida-filo (B) da sinistra a destra.
3. Tirare il filo a destra e quindi attraverso il guida-filo (C), da dietro a davanti. Passare il filo sotto il disco tendifilo (D) in senso orario.

Nota: assicurarsi che dentro il disco tendifilo il filo sia ben teso in modo da assicurarne la tensione corretta.

4. Guidare il filo nel foro della bobina vuota (E) dall'interno all'esterno.
5. Inserire la bobina nell'alberino caricabobina.
6. Spingere a destra la leva per caricare la bobina. Sarà visualizzato un popup che informa che il caricamento bobina è attivo. Per cominciare a caricare la bobina, premere il pedale o il tasto di avvio/arresto. Quando si comincia il caricamento, mantenere saldamente il capo del filo.

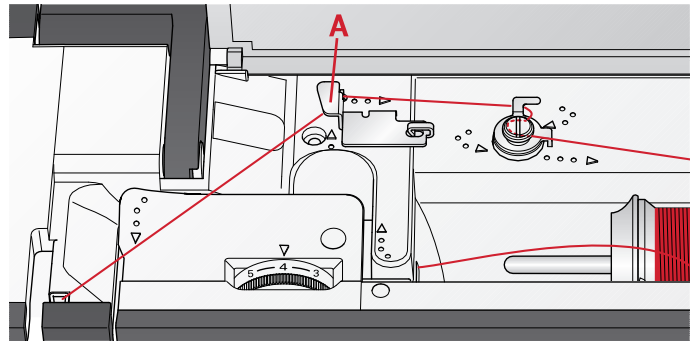
Quando la bobina è piena, rilasciare il pedale o premere di nuovo il tasto di avvio/arresto per fermare. Spingere la leva della bobina a sinistra. Il popup si chiude. Togliere la bobina e tagliare il filo con il taglia-filo (F).



Caricamento attraverso l'ago

Assicurarsi che il piedino e l'ago siano sollevati al massimo. Sollevare il filo dall'ago, sotto il piedino, facendolo passare attraverso l'apposita fessura a sinistra e attraverso il guida-filo della bobina (A). Procedere quindi secondo le indicazioni dei punti da 3 a 6.

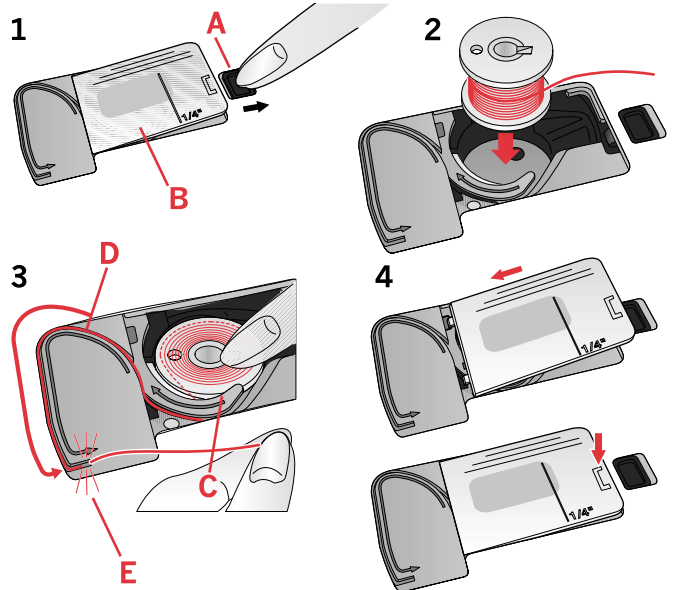
Nota: quando si carica la bobina dall'ago, utilizzare un piedino metallico.



Inserimento bobina

Prima di inserire o rimuovere la bobina assicurarsi che l'ago sia completamente sollevato e che la macchina sia spenta.

1. Aprire il copri-bobina premendo il pulsante di apertura a destra (A). Rimuovere il copri-bobina (B).
2. Inserire la bobina nell'alloggiamento con il filo svolto in senso antiorario.
3. Premendo delicatamente la bobina con un dito, tirare il filo nel dentello (C). Quindi tirare il filo fino alle tacche a freccia nel guida-filo della placca ago da (C) a (D). Tirare il filo sulle tacche a freccia nel guida-filo della placca ago da (D) a (E). Per tagliare il filo in eccesso tirarlo a destra sul tagliafilo (E).
4. Riposizionare il copri-bobina.



Sistema IDT™ (Integrated Dual Feed, doppio trasporto integrato)

La macchina per cucire PFAFF® **ambition™ 610** offre la soluzione ideale per cucire con precisione su qualsiasi tessuto: il sistema IDT™ a doppio trasporto integrato. Come in tutte le macchine industriali, il sistema IDT™ consente l'avanzamento della stoffa dall'alto e dal basso contemporaneamente. Il materiale viene trasportato con precisione, eliminando le increspature nelle cuciture su tessuti leggeri come seta e rayon. L'azione di doppio trasporto del sistema IDT™ impedisce agli strati di spostarsi durante la cucitura, mantenendo allineati gli strati del quilt e garantendo una corrispondenza perfetta durante la cucitura di tessuti a righe o a quadri.

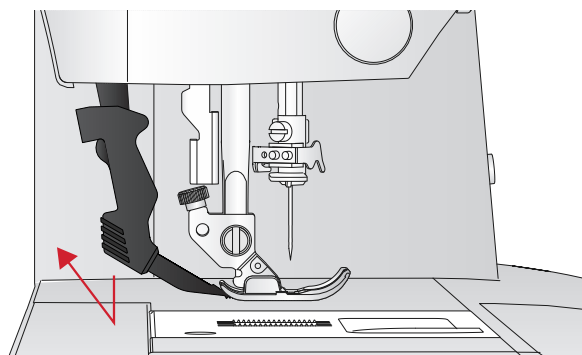
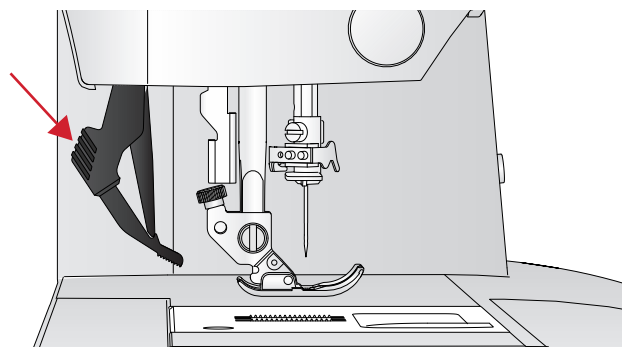
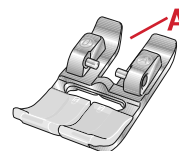
Innesto del sistema IDT™

Importante: per tutti i lavori realizzati con il sistema IDT™, utilizzare il piedino con la scanalatura posteriore centrale (A).

Sollevare il piedino. Premere il sistema IDT™ verso il basso fino a quando si innesta.

Disinnesto del sistema IDT™

Sollevare il piedino. Tenere con due dita il gambo zigrinato del braccetto del sistema IDT™. Abbassare il sistema IDT™, quindi allontanarlo da sé per riportarlo lentamente su.

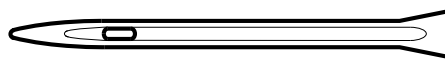


Aghi

Nella macchina per cucire, l'ago svolge una funzione molto importante. Si consiglia, pertanto, di usare esclusivamente aghi di qualità, ad esempio, gli aghi del sistema 130/705H. La confezione di aghi in dotazione alla macchina contiene aghi delle dimensioni usate più di frequente.

Ago universale

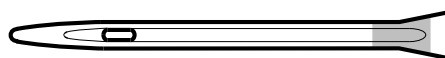
Gli aghi universali hanno la punta leggermente arrotondata e sono disponibili in una varietà di grandezze, adatte per cucire genericamente su tessuti di tipo e spessore diverso.



Ago universale.

Ago per tessuti elastici

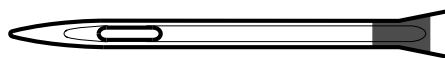
Gli aghi per tessuti elastici si distinguono per uno speciale solco longitudinale che elimina i punti saltati quando il tessuto si piega. Per maglieria, costumi da bagno, pile, pelli e scamosciati sintetici.



Ago per tessuti elastici, evidenziato in giallo

Ago per jeans

Questi aghi hanno la punta particolarmente affilata per penetrare in tessuti a trama stretta senza deformarsi. Per tela, jeans e microfibre.

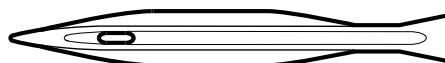


Ago per jeans, evidenziato in azzurro

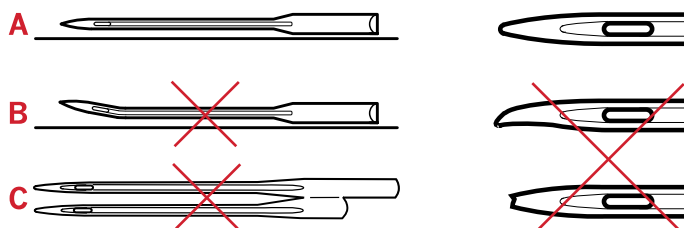
Ago lanceolato

L'ago lanceolato è provvisto di larghe sporgenze laterali che consentono di forare i tessuti per realizzare i punti entredeux e altri punti per orli su tessuti in fibre naturali.

Nota: Per questa macchina utilizzare un ago lanceolato misura 100. L'ago lanceolato non è fornito in dotazione con la macchina.



Ago lanceolato.



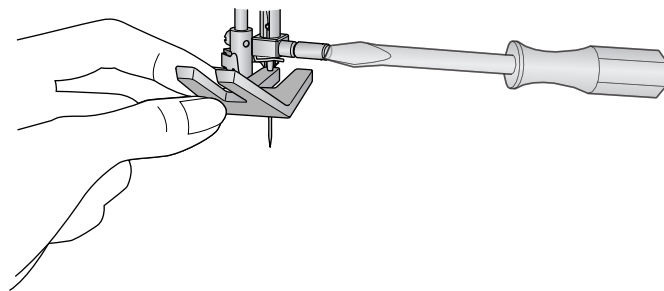
Nota: Sostituire l'ago frequentemente. Usare sempre aghi dritti con la punta affilata (A).

Un ago danneggiato (B) può rompersi, saltare dei punti o fare impigliare il filo, oltre che rovinare la placca ago.

Non utilizzare aghi doppi asimmetrici (C) che potrebbero danneggiare la macchina per cucire.

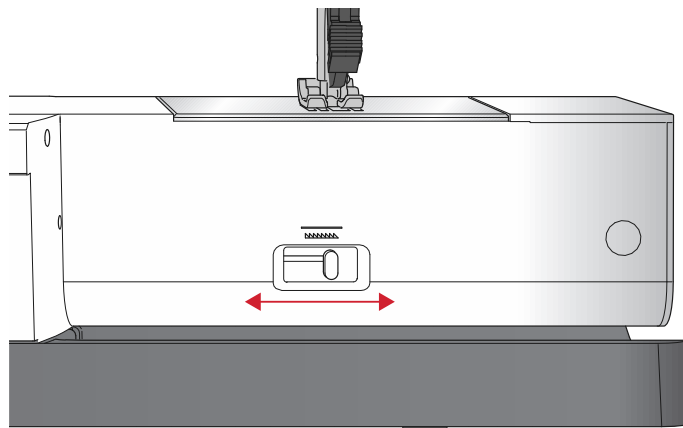
Sostituzione dell'ago

1. Usare il foro della piastrina elevatrice per sostenere l'ago.
2. Allentare la vite dell'ago. Se necessario utilizzare il cacciavite.
3. Rimuovere l'ago.
4. Inserire il nuovo ago usando la piastrina elevatrice. Il nuovo ago va inserito con la parte piatta rivolta indietro e spingendo fino in fondo.
5. Serrare la vite dell'ago fino a finecorsa.



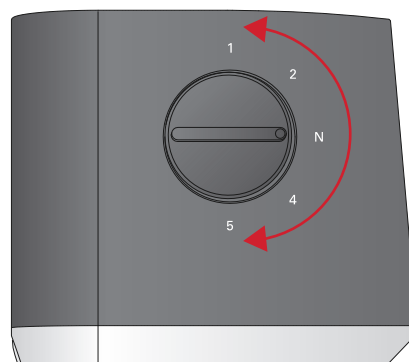
Abbassamento delle griffe

È possibile abbassare le griffe spostando a sinistra nel retro del braccio libero. Per sollevare le griffe, spostare l'interruttore a destra.



Pressione del piedino

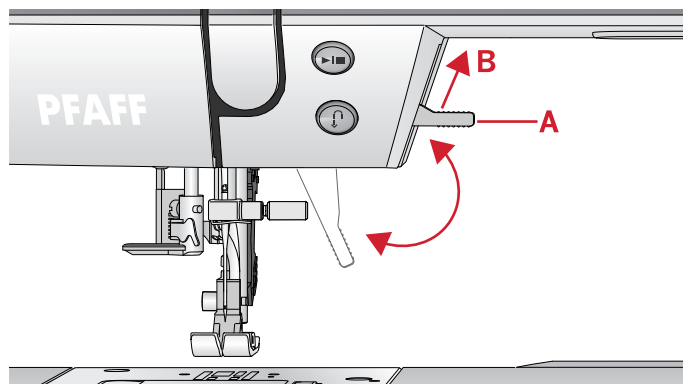
La pressione del piedino è stata preimpostata al valore standard "N". Nella maggior parte dei casi, non è necessario regolare la pressione del piedino. Quando si impiegano tecniche speciali, o quando si cuciono tessuti molto leggeri o pesanti, la regolazione della pressione può migliorare i risultati. Nel caso di tessuti molto leggeri, ruotare l'indicatore su un numero inferiore. Nel caso di tessuti pesanti, ruotare l'indicatore su un numero superiore.



Sollevamento del piedino

Il piedino viene sollevato o abbassato utilizzando la leva alza-piedino (A). Se si cuce un tessuto pesante o diversi strati di tessuto, è possibile sollevare ulteriormente il piedino (B) per facilitare il posizionamento della stoffa sotto lo stesso.

Nota: Con il piedino sollevato la macchina non si avvia (tranne che per caricare la bobina).



Sostituzione del piedino

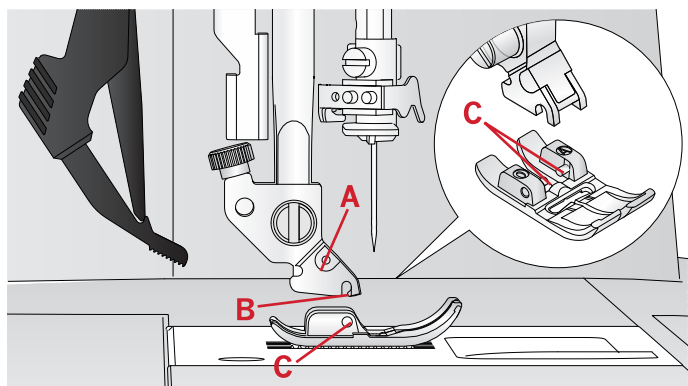
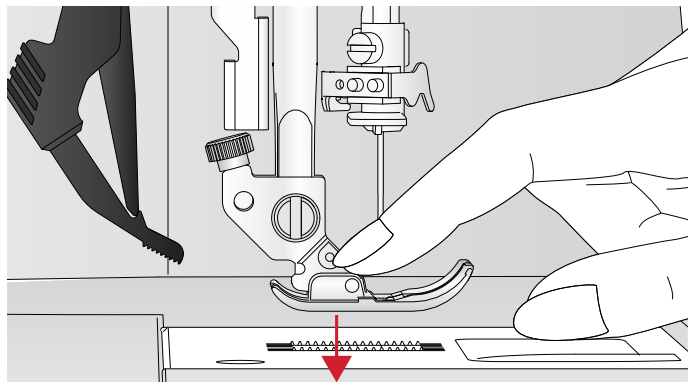
Rimozione del piedino

Premere il piedino verso il basso fino a sganciarlo dal relativo porta-piedino.

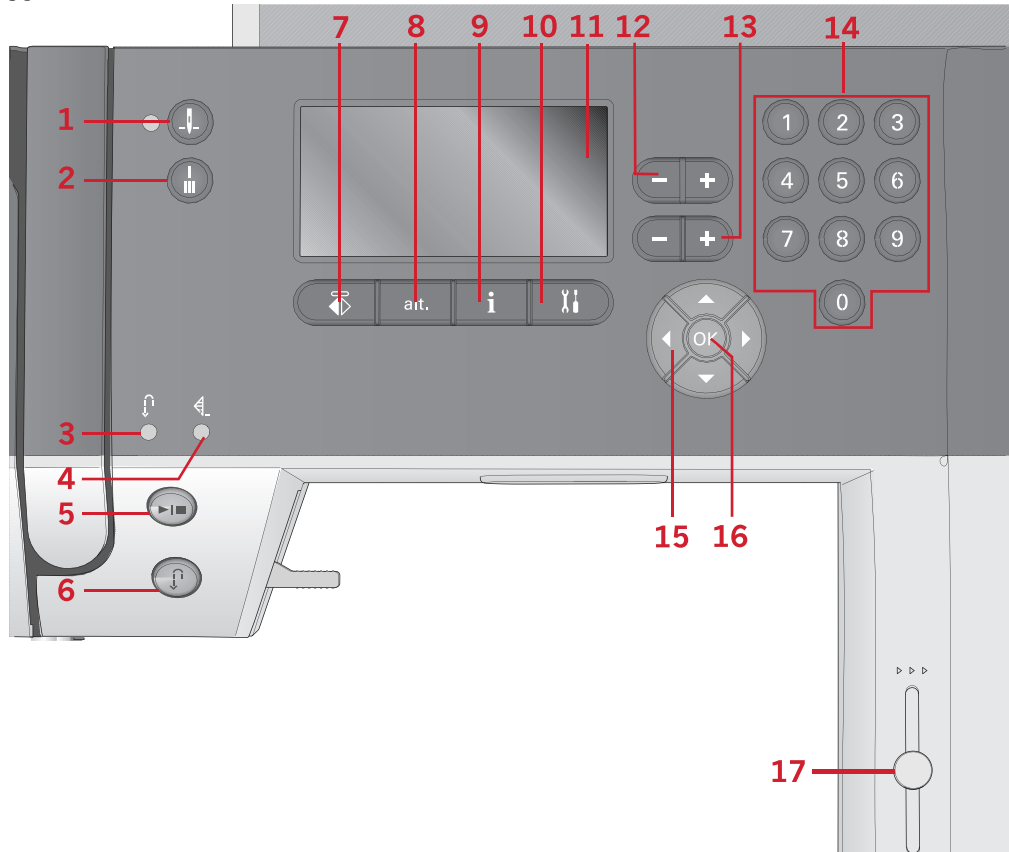
Innesto del piedino

Posizionare il piedino sotto il porta-piedino (A), allineando il dentello (B) con i perni (C). Abbassare il sollevamento piedino per innestare il piedino nel porta-piedino.

Nota: Verificare che il piedino sia innestato correttamente sollevando la leva abbassa piedino.



Tasti e indicatori



- | | | |
|---|---|---|
| 1. Tasto Arresto ago su/giù con indicatore | 7. Tasto Specchiatura orizzontale | 13. Tasti Lunghezza punto/Densità punto |
| 2. Pulsante di fermatura con indicatore (4) | 8. Tasto Alt. | 14. Pulsanti selezione diretta |
| 3. Indicatore di retromarcia (6) | 9. Pulsante informazioni | 15. Tasti rotella |
| 4. Indicatore di fermatura (2) | 10. Tasto Menu impostazioni | 16. Tasto OK |
| 5. Tasto avvio/arresto | 11. Display grafico | 17. Leva controllo velocità |
| 6. Tasto retromarcia con indicatore (3) | 12. Tasti Larghezza punto/Posizione punto | |

Display grafico

Lo schermo grafico consente di visualizzare tutte le selezioni e opzioni. I punti sono visualizzati in dimensioni reali (tranne le asole).

Tasto Arresto ago su/giù con indicatore

Premere questo tasto per sollevare o abbassare l'ago. Si modifica contemporaneamente l'impostazione della posizione di arresto dell'ago. Quando la funzione Ago già è attivata, l'indicatore è acceso e l'ago si arresta in posizione abbassata. L'ago può essere sollevato o abbassato anche premendo il pedale.

Pulsante di fermatura con indicatore

Premere il pulsante di fermatura mentre si cuce: la macchina cucirà qualche punto di fermatura e si arresterà automaticamente.

Per impostare la macchina in modo che realizzi la fermatura alla fine di un punto, premere il pulsante

prima di iniziare a cucire. L'indicatore s'illumina. Dopo aver cucito i punti desiderati, premere il pulsante di retromarcia durante la cucitura. La macchina completerà il punto corrente, eseguirà la fermatura e si arresterà.

Per cucire una sola ripetizione di un punto, premere prima il pulsante di fermatura e poi il tasto retromarcia prima di iniziare a cucire. Gli indicatori si accendono. La macchina cucirà il punto selezionato una volta, fermerà il punto e si arresterà automaticamente.

Nota: La funzione di fermatura non è disponibile per i punti 18-26.

Tasto avvio/arresto

Premere il tasto per avviare e fermare la macchina per cucire senza ricorrere al pedale. Premere il tasto una volta per avviare e premerlo nuovamente per arrestare.

Tasto retromarcia con indicatore

Per la retromarcia costante, premere il tasto prima di cominciare a cucire. L'indicatore di retromarcia si accende e la macchina cuce in retromarcia fino alla successiva pressione del tasto. Se viene premuto mentre si cuce, la macchina cucirà all'indietro fino al rilascio del tasto. L'indicatore di retromarcia è acceso quando si preme il relativo tasto. La retromarcia si utilizza anche per eseguire punti di rammendo.

Tasto Menu impostazioni

Premere questo tasto per aprire il menu con le impostazioni della macchina.

Tasti Larghezza punto/Posizione punto

Aumentare o diminuire la larghezza del punto con i tasti + e -. Per i punti diritti, modificare la posizione del punto dritto selezionato con i tasti + o -.

Tasti Lunghezza punto/Densità punto

Aumentare o diminuire la lunghezza del punto con i tasti + e -. Per i punti raso, modificare la densità del punto selezionato utilizzando i tasti + e -.

Pulsanti Selezione diretta

Sfiorando una, o una combinazione, di icone da 0 a 9, si seleziona direttamente il punto indicato da tale icona.

Tasto Specchiatura orizzontale

Per eseguire la specchiatura in verticale dei punti.

Tasto Alt.

Quando si seleziona un punto raso, le impostazioni di densità vengono visualizzate sul display grafico. Premendo il tasto Alt., anziché l'allungamento viene visualizzata la densità del punto.

Pulsante Informazioni

Premere questo pulsante per attivare e disattivare la vista Consigli.

Tasti rotella

Utilizzare questi tasti per spostarsi nello schermo grafico. La rotella dispone di pulsanti freccia su, giù, a sinistra, a destra e di un tasto centrale, OK, per confermare la selezione. La rotella ha diverse funzioni, consente ad esempio di selezionare i menu e di spostarsi tra le opzioni del menu Impostazioni.

Tasto OK

Il tasto centrale della rotella, OK, si utilizza per confermare le selezioni o per eliminare i messaggi dallo schermo.

Leva controllo velocità

Il controllo velocità imposta la velocità massima di cucitura. Scorrere la leva verso l'alto per aumentare la velocità di cucitura e verso il basso per diminuirla.

Menu Impostazioni

Nel menu impostazioni, è possibile regolare le impostazioni della macchina, le impostazioni audio e le impostazioni dello schermo. Aprire premendo il tasto Menu impostazioni e selezionare l'impostazione da modificare premendo i tasti freccia su/giù della rotella. Utilizzare i tasti freccia destra e sinistra per regolare i valori. Per attivare le impostazioni, premere OK. Se la casella è colorata, significa che una funzione è attivata, mentre se la casella è vuota la funzione non è attiva.

Nota: se non è possibile combinare una impostazione con una impostazione selezionata in precedenza, la casella corrispondente appare tratteggiata.

Premere di nuovo il tasto menu Impostazioni per uscire dal menu delle impostazioni.

Impostazioni	
Ago doppio	1.6 <input type="checkbox"/>
Sicur. largh. punto	<input type="checkbox"/>
Lingua:	Italiano
Allarme acustico	<input type="checkbox"/>

Ago doppio

Attivare il programma ago doppio e utilizzare i tasti freccia destra e sinistra della rotella per impostare la larghezza dell'ago doppio. Quando si selezionano le dimensioni di un ago doppio, la larghezza di tutti i punti è limitata per evitare che la grandezza di quell'ago ne provochi la rottura.



In modalità Cucito, premere il tasto Informazioni. Verrà visualizzata l'icona con i consigli per l'uso dell'ago doppio. L'impostazione viene mantenuta fino alla disattivazione a parte dell'utente.

Nota: non è possibile usare ago doppio e sicurezza larghezza punto contemporaneamente.

Nota: Un popup di avvertimento compare quando si seleziona un punto troppo largo per le dimensioni dell'ago doppio.

Sicurezza larghezza punto

Selezionare questa funzione quando si utilizza un piedino per quilt, disponibile come accessorio opzionale, per bloccare l'ago in posizione centrale per tutti i punti ed evitare che l'ago o il piedino si danneggino.



In modalità Cucito, premere il tasto Informazioni. Viene visualizzata l'icona Sicurezza larghezza punto. L'impostazione viene mantenuta fino alla disattivazione a parte dell'utente.

Nota: non è possibile usare ago doppio e sicurezza larghezza punto contemporaneamente.

Lingua

Utilizzare i tasti freccia destra e sinistra per cambiare la lingua di tutti i testi della macchina.

Allarme acustico

Attiva o disattiva tutti i segnali di allarme della macchina. È attiva l'impostazione predefinita.

Contrasto

Regolare il contrasto del display grafico con i tasti freccia destra e sinistra. Il valore può essere impostato tra -3 e 4 in passi di 1.

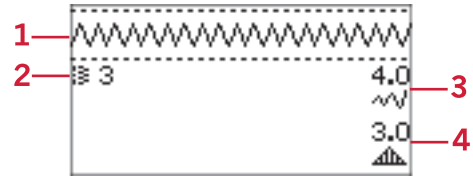
Nota: Quando si spegne la macchina vengono cancellate tutte le impostazioni tranne quelle relative alla lingua.

3 Modalità Cucito

La Modalità Cucito è la prima vista che appare sullo schermo grafico quando si accende la macchina. Il punto selezionato viene visualizzato in dimensioni reali nel campo punti. Qui sono riportate tutte le informazioni di base necessarie per cominciare a cucire. È presente anche il menu in cui è possibile regolare le impostazioni del punto. L'impostazione predefinita è il punto dritto.

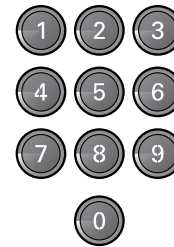
Modalità Cucito - Panoramica

- 1. Campo del punto
- 2. Numero del punto selezionato
- 3. Larghezza/posizione del punto
- 4. Densità/Lunghezza di un punto



Selezione del punto

Premendo uno dei tasti di selezione diretta, verrà immediatamente selezionato il numero di punto indicato. Premere due o tre cifre in rapida successione per selezionare un punto numerato da 10 in su. Se il numero del punto non esiste, si sente un breve segnale acustico e come punto viene selezionato quello dell'ultima cifra inserita. Per passare da un punto all'altro utilizzare i tasti freccia su e freccia giù della rotella.







Consigli di cucito

Premere il tasto informazioni per visualizzare i consigli relativi al punto in uso. Premere di nuovo il tasto per nascondere le informazioni.

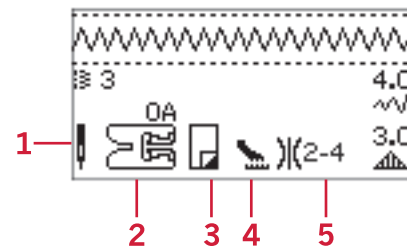


- 1. Impostazioni/consiglio sull'ago

-  Ago universale
-  Impostare per ago doppio
-  Ago lanceolato consigliato
-  Impostare per sicurezza larghezza punto

- 2. Consiglio sul piedino
- 3. Stabilizzatore consigliato
- 4. Consiglio per griffe/sistemaIDT™
- 5. Consiglio per la tensione del filo

Nota: i simboli e le opzioni non sono visualizzati tutti contemporaneamente.



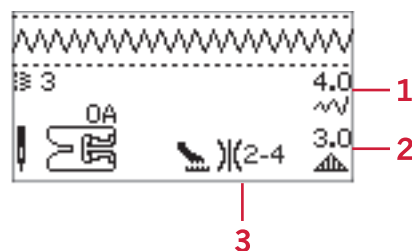
Regolazione del punto

La macchina seleziona automaticamente le impostazioni ottimali per ogni punto. È possibile regolare ogni punto nel modo desiderato. Le impostazioni modificate incidono unicamente sul punto selezionato e saranno riportate ai valori predefiniti quando viene selezionato un altro punto. Le impostazioni modificate non vengono salvate automaticamente quando si spegne la macchina.

I valori per la lunghezza e la larghezza dei punti sono visualizzati a destra del display. Per realizzare le regolazioni, utilizzare i numeri adiacenti ai tasti. Quando si modifica un'impostazione, i numeri appaiono evidenziati. Quando si tenta di superare le impostazioni minime o massime per larghezza e lunghezza, si dovrebbe sentire un segnale acustico.

Larghezza/posizione del punto

Aumentare o diminuire la larghezza del punto con i tasti + e -. Con i punti diritti, utilizzare + e - per spostare il punto a destra o a sinistra. Se si seleziona un punto diritto, l'icona cambia per indicare che è attivo il posizionamento punto e non la larghezza punto.



1. Larghezza punto/
Posizione del punto
2. Lunghezza punto/
Densità punto/
Allungamento
3. Consiglio per la tensione
del filo

Lunghezza punto/Densità punto

Aumentare o diminuire la lunghezza punto con i tasti + e -.

Utilizzare + o - per aumentare o diminuire la densità del punto raso. questa funzione è spesso necessaria quando si utilizzano fili speciali o se si desidera un punto raso meno denso. La densità non modifica la lunghezza effettiva dell'intero punto. Se si seleziona un punto raso, l'icona cambia per indicare che è attiva la densità punto e non la lunghezza punto.



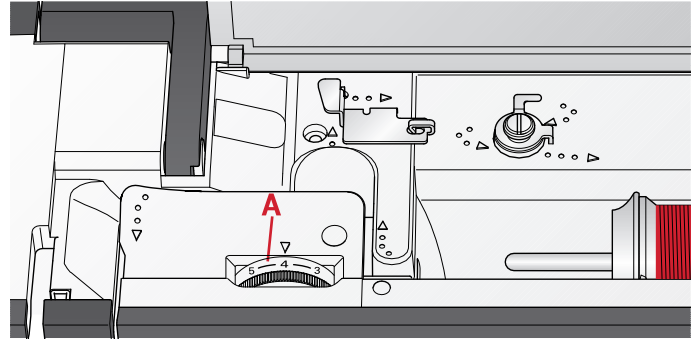
Allungamento

L'allungamento viene utilizzato per allungare i punti raso. Il punto sarà più lungo, ma la densità rimarrà invariata. Premere il tasto Alt. per vedere le impostazioni dell'allungamento anziché la densità dei punti raso. L'icona (3) cambia e mostra un simbolo di allungamento. Aumentare o diminuire l'allungamento del punto raso usando i tasti + o -. Se l'allungamento non è disponibile per il punto selezionato, quando si preme il tasto Alt. viene emesso un avviso acustico e l'icona non cambia.

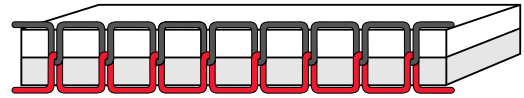


Tensione del filo

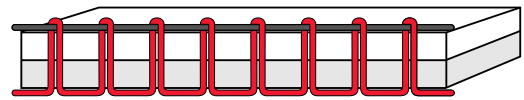
Per impostare la tensione del filo, ruotare il selettore (A) sulla parte superiore della macchina. Impostare la tensione del filo sul valore suggerito, riportato sullo schermo.



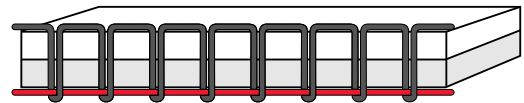
Rotellina tensione filo



Tensione corretta



Tensione eccessiva



Tensione insufficiente

Per un punto più bello e resistente, assicurarsi che la tensione del filo nell'ago sia impostata in modo corretto; per cuciture generiche, ad esempio, i fili devono essere disposti uniformemente tra i due strati di stoffa. Può essere necessario regolare la tensione in funzione del tessuto, dell'imbottitura, del filato, ecc.

Se il filo della bobina è visibile sul lato superiore del tessuto, significa che la tensione del filo nell'ago è eccessiva. Ridurre della tensione del filo nell'ago.

Se il filo della bobina è visibile sul lato inferiore del tessuto, significa che la tensione del filo nell'ago è insufficiente. Aumentare della tensione del filo nell'ago.

Per asole e punti decorativi, è necessario che il filo dell'ago in alto sia visibile sotto la stoffa.

Specchiatura

Per eseguire la specchiatura verticale di punti, premere il tasto Specchiatura verticale.

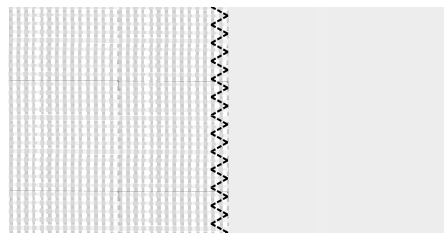


Tasto Specchiatura verticale.

Tecniche di cucito

Punto zigzag a tre passi

Questo punto viene utilizzato per sorfilare gli orli grezzi. Assicurarsi che l'ago infili il tessuto sul lato sinistro e sorfilino l'orlo sul lato destro. Può anche essere utilizzato come punto elastico per consentire alle cuciture di allungarsi sui tessuti a maglia.



Punto zigzag a tre passi

Asole

Le asole disponibili sulla macchina vengono regolate diversamente in base ai diversi tipi di tessuto e di capo. Consultare la tabella dei punti [pagina 9](#) in questo manuale è riportata la descrizione di ogni asola.

Per realizzare le asole, è necessario utilizzare un'interfaccia o uno stabilizzatore.

Piedino per asole in un solo passaggio 5

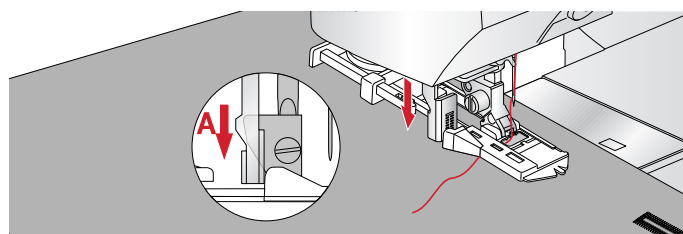
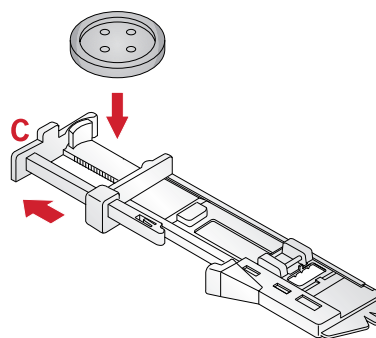
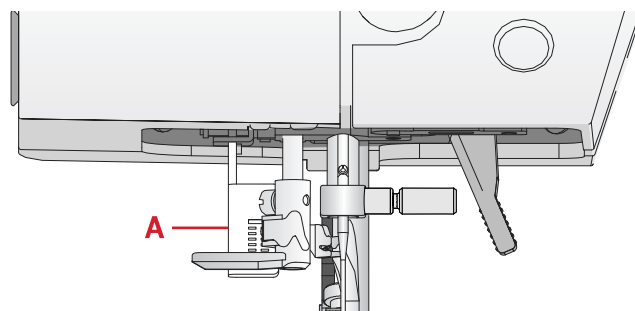
1. Marcare la posizione dell'asola sul progetto.
2. Innestare il piedino per asole 5 ed estrarre la piastrina porta-bottone (C). Inserire il bottone. Il bottone determinerà la lunghezza dell'asola.
3. Assicurarsi che il filo venga tirato attraverso il foro del piedino e posizionato sotto il piedino stesso.
4. Selezionare l'asola che si intende eseguire e regolare la larghezza e la densità desiderate (B).

Nota: cucire sempre un'asola di prova su una pezza di tessuto di scarto.

5. Posizionare il lavoro sotto il piedino in modo che la marca sul tessuto risulti allineata con il centro del piedino per asole.
6. Abbassare completamente la leva dell'asola (A).

Nota: La macchina non inizia a cucire se la leva dell'asola non è correttamente abbassata o se il telaio del piedino per asole non è completamente spostato in avanti.

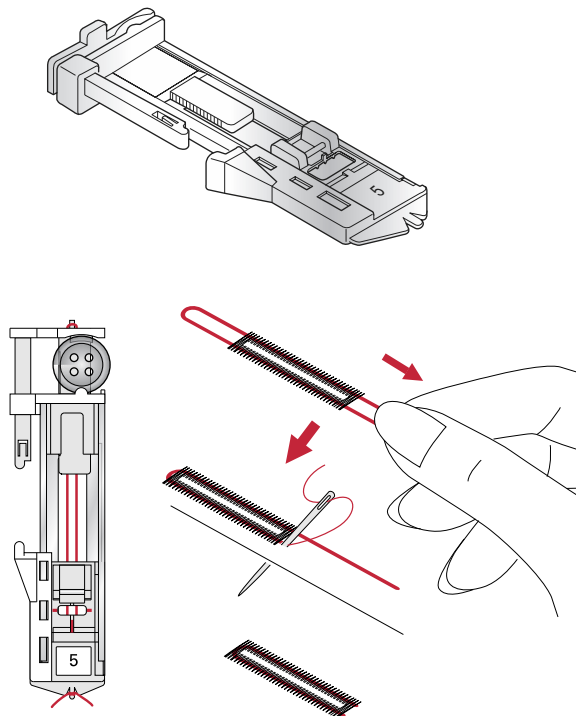
7. Tenere l'estremità del filo superiore e iniziare a cucire. Le asole vengono cucite dalla parte anteriore del piedino verso il retro.
8. Una volta che la macchina ha cucito l'asola, alzare il piedino.



Asola cordonata

Le asole cordonate che vengono cucite con fili degli speroni sono più stabili, durevoli e hanno un aspetto professionale. Utilizzare filo degli speroni di cotone perlato o normale.

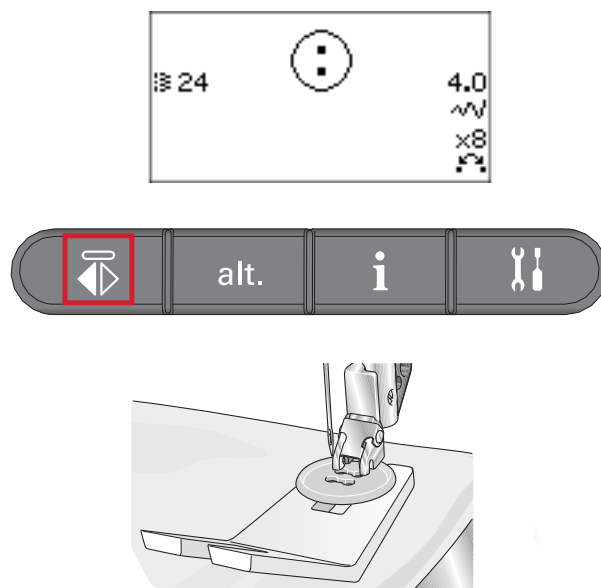
1. Avvolgere un segmento di filo pesante o cotone perlato sulla barra metallica che si estende dal centro della barretta in plastica del piedino per asole 5. Tirare le estremità del filo sotto il piedino, verso il davanti, e poi fissarle intorno allo stelo davanti al piedino.
2. Cucire un'asola. Le colonnine delle asole a punto raso sono cucite sopra il cordoncino.
3. Una volta finita l'asola, sollevare il cordoncino dal dito ed estrarre il filo in eccesso.
4. Incrociare il cordoncino davanti all'ago e infilarne le estremità in un ago grande, tirare verso il retro e annodare le estremità prima di tagliare il filo in eccesso.
5. Aprire l'asola con cautela utilizzando il taglia-asole.



Cucire un bottone

1. Per cucire un bottone, togliere il piedino e selezionare il relativo punto.
2. Abbassare le griffe.
3. Sistemare il bottone sotto al porta-piedino. Utilizzare la funzione di specchiatura per assicurarsi che i fori siano allineati con il movimento dell'ago e la larghezza sia adatta al bottone che si sta cucendo. Se necessario modificare la larghezza tra i fori con i tasti + e - vicini alla larghezza punto.
4. Con i tasti + e - della seconda fila, è possibile aumentare o diminuire di due in due il numero di punti usati per fissare il bottone al tessuto.
5. Iniziare a cucire. La macchina eseguirà il programma, la fermatura e si arresterà.

Nota: usare la piastrina elevatrice per creare un gambo per il bottone. È anche possibile usare un piedino per bottoni, acquistabile come accessorio opzionale presso il proprio rivenditore PFAFF® autorizzato.



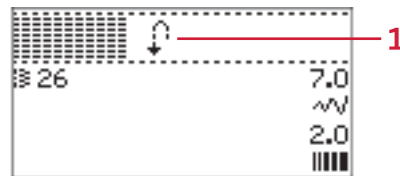
Rammendo

Rammendare un forellino o uno strappo prima che diventino più grandi può salvare un capo. Scegliere un filato leggero di un colore che si avvicini per quanto possibile a quello del capo.

1. Posizionare il tessuto o lo stabilizzatore in posizione sotto il buco o strappo del tessuto.
2. Selezionare un punto per rammendo.
3. Cominciare a cucire dalla parte superiore del buco e al di sopra di esso.
4. Una volta cucito il foro, premere il tasto di retromarcia per impostare la lunghezza del punto. La macchina completerà automaticamente il punto.
5. La macchina è programmata per ripetere lo stesso rammendo, quindi continuare a cucire.

Selezionare di nuovo il punto di rammendo per disattivare la funzione.

Nota: L'icona del tasto retromarcia (1) non è più visualizzata, a indicare che la ripetizione è attivata.

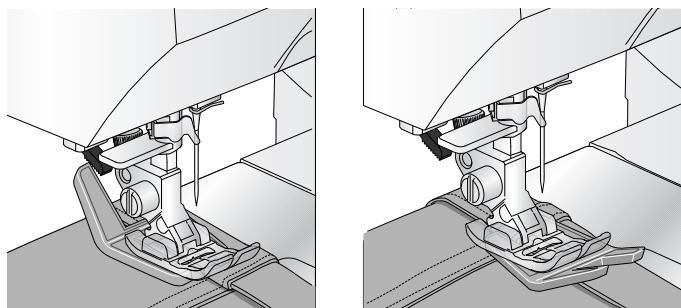


Cucitura di orli su tessuti pesanti

Quando si cuce sopra le cuciture di tessuti molto pesanti o sull'orlo di un tessuto jeans, il piedino può inclinarsi. La piastrina elevatrice consente di regolare l'altezza del piedino mentre si cuce. Un lato della piastrina è più spesso dell'altro. Utilizzare il lato che meglio si adatta allo spessore della cucitura.

Innesta il sistema IDT™, v. [pagina 21](#). Arrivando al punto più spesso del tessuto, rallentare la velocità di cucito.

Nota: l'aumento della lunghezza del punto potrebbe migliorare i risultati nella cucitura di orli nei tessuti pesanti.



Quilt dall'aspetto artigianale

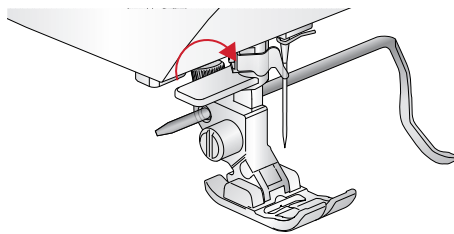
Un quilt è di solito composto da tre strati: uno strato di imbottitura in mezzo a due strati di tessuto.

1. Imbastire il davanti del quilt terminato con l'imbottitura e il retro.
2. Infilare nell'ago un filo invisibile (monofilamento). Utilizzare un ago da 90 e leggero, filo di cotone morbido (60 wt o più leggero) nella bobina.
3. Selezionare un punto quilt e innestare il piedino consigliato nei consigli di cucito.
4. Innesta il sistema IDT™.
5. Durante la cucitura si dovrebbe vedere solamente il filo della bobina. Regolare la tensione del filo in funzione del tessuto, filo e imbottitura utilizzati. Eseguire alcuni test su una pezza di tessuto di scarto, uguale a quello da cucire, e controllare la tensione.

28	29	30	31

Punti consigliati per un quilt di aspetto artigianale

Utilizzare il guidaorli per cucire righe successive.
Allentare la vite superiore del porta-piedino e inserire il guidaorli nel foro. Impostare lo spazio nel modo desiderato e serrare la vite.



Mano libera

Per cucire a mano libera, abbassare le griffe sul retro del braccio libero. Innesta il piedino aperto per cucitura a mano libera opzionale. Spostare il tessuto manualmente. Mantenere una velocità costante e spostare il tessuto con movimento regolare. La lunghezza dei punti si realizza muovendo il tessuto.

Nota: quando le griffe sono abbassate, la macchina non trasporta più il tessuto. È necessario spostare manualmente il tessuto.

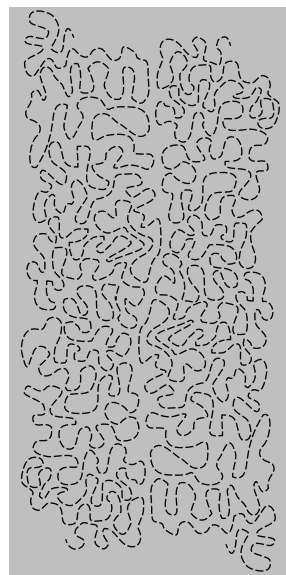
Impunture a mano libera

Le impunture a mano libera aggiungono trama e interesse al quilt e uniscono gli strati. L'impuntura a mano libera viene realizzata con le griffe abbassate. Si sposta il tessuto manualmente per determinare la lunghezza del punto.

1. Impostare la macchina per la cucitura a mano libera a punto diritto.
2. Innesta il piedino aperto per cucitura a mano libera opzionale. Disinnestare il sistema IDT™ e abbassare le griffe.
3. Iniziare imbastendo tutti gli strati dei quilt con spille da balia, iniziando dal centro del quilt e verso l'esterno. Posizionare uno spillo ogni 15-20 cm.

Nota: esercitarsi nell'impuntura su pezze di scarto di tessuto e imbottitura del quilt. È importante spostare le mani alla stessa velocità dell'ago per impedire che i punti siano troppo lunghi o troppo corti. Anche una velocità costante durante la cucitura aiuterà a mantenere i punti uniformi.

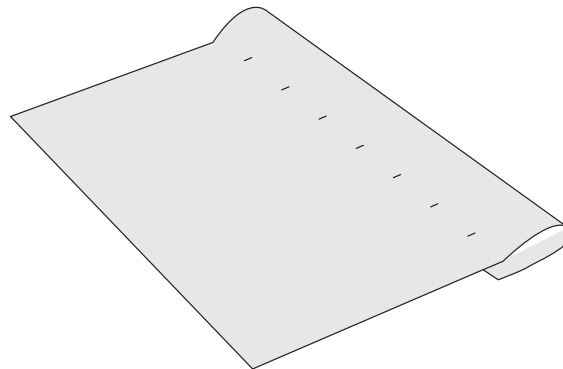
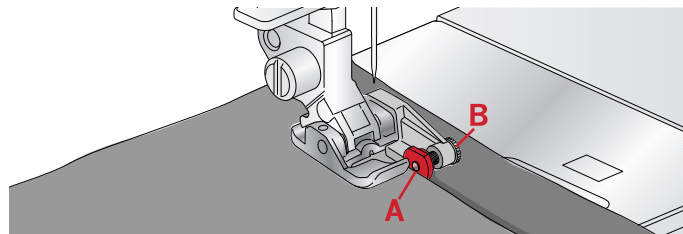
4. Iniziare vicino al centro del quilt. Prendere un punto e tirare il filo della bobina alla sommità del quilt. Prendere alcuni punti a destra vicini uno all'altro per bloccare i fili.
5. Determinare il percorso dell'ago, quindi iniziare a cucire il motivo quilt desiderato, spostando il quilt durante l'operazione. Evitare che i punti si incrocino e proseguire a zigzag.



Punto orlo invisibile

Il punto per orlo invisibile viene utilizzato per eseguire orli invisibili su gonne, pantaloni e progetti di decorazione per la casa. Usare il piedino n. 3 con Sistema IDT™.

1. Terminare il bordo dell'orlo.
2. Piegare e premere il margine di cucitura sul lato posteriore.
3. Piegare l'orlo su se stesso in modo che circa 1 cm dell'orlo finito si allunghi oltre la piega. Il lato posteriore del progetto ora dovrebbe essere a faccia in su.
4. Posizionare il tessuto sotto il piedino in modo che la piega segua il bordo della guida (A).
5. Quando l'ago entra nella piega deve catturare un po' di tessuto. Se i punti sono visibili sul lato destro, ruotare la vite di regolazione (B) per regolare la guida d'orlo (A) fino a quando il punto che cattura l'orlo sarà appena visibile.



Punto orlo invisibile elastico

Il punto per orlo invisibile elastico è particolarmente indicato per tessuti elastici, poiché il zigzag del punto consente al punto di allungarsi. L'orlo è finito e cucito allo stesso tempo. Non è necessario finire prima l'orlo grezzo nella maggior parte dei lavori a maglia.

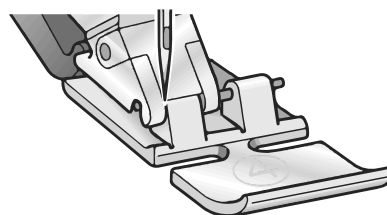
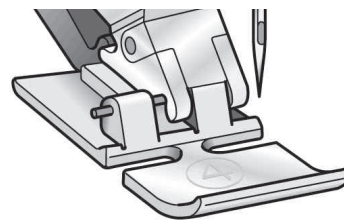


A sinistra: punto per orlo invisibile.

A destra: punto orlo invisibile elastico.

Cucitura di cerniere lampo

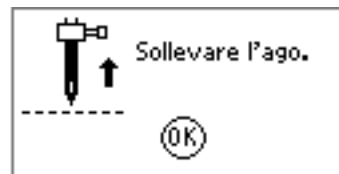
Esistono diversi modi di cucire le cerniere lampo. Seguire le istruzioni incluse nello schema per ottenere risultati ottimali. In tutti i tipi di cerniere, è importante cucire vicino al dente della stessa. È possibile attaccare il piedino per cerniere 4 alla barra del piedino a sinistra o destra, in funzione dell'inserimento della cerniera. Impostare la posizione del punto in modo che l'ago entri accanto al bordo del dente della cerniera usando una delle 29 posizioni dell'ago disponibili per il punto diritto. Se il piedino è attaccato a destra, è necessario muovere l'ago solo a destra. Se il piedino è attaccato a sinistra, è necessario muovere l'ago solo a sinistra.



Realizzazione di cuciture a rilievo

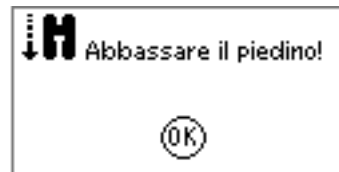
Solleverare ago

Alcune funzioni sono possibili solo se l'ago è sollevato. Quando si tenta di eseguire queste funzioni con l'ago abbassato, viene visualizzato questo messaggio popup. Sollevare l'ago e premere OK per chiudere il popup.



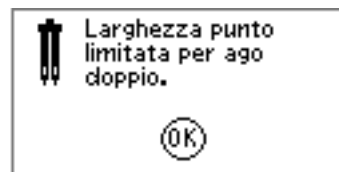
Abbassare il piedino

Se il piedino è sollevato, la macchina non cuce. Abbassare il piedino e premere OK per chiudere il popup.



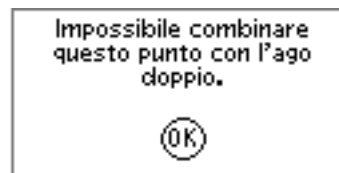
Lar. punto limitata per ago doppio

Questo messaggio viene visualizzato anche quando la macchina è impostata per l'ago doppio e si tenta di regolare la larghezza del punto su un valore maggiore di quello consentito con l'ago doppio. Chiudere il messaggio popup premendo OK.



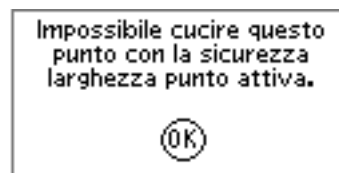
Questo punto non può essere associato all'ago doppio

Questo messaggio popup viene visualizzato quando la macchina è impostata per l'ago doppio e si seleziona un punto che non può essere cucito con l'ago doppio. Premere OK per chiudere il popup.



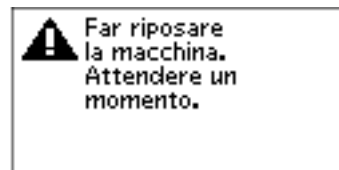
Questo punto non può essere realizzato con la protezione larghezza punto attivata

Questo messaggio popup viene visualizzato quando la macchina è impostata per la sicurezza larghezza punto e si seleziona un punto di larghezza maggiore di 0 mm.



La macchina deve riposare

Se la macchina si arresta e appare questo popup sullo schermo, la macchina ha bisogno di riposo. Sarà possibile riprendere il cucito alla chiusura del messaggio di popup. Tale situazione non incide sui risultati di cucito.




4 Manutenzione

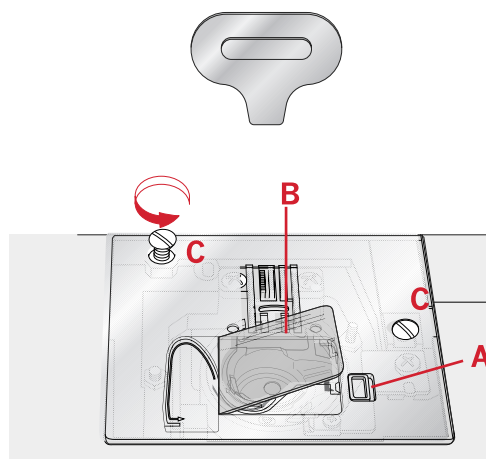
Pulizia della macchina

Per preservare la macchina per cucire in buono stato, è necessario pulirla periodicamente. Non è necessaria alcuna lubrificazione (oliatura). Pulire la superficie esterna della macchina per cucire con un panno morbido, per rimuovere polvere o filaccia. Pulire il display grafico con un panno pulito, morbido e umido.

Pulitura dell'area della bobina

 *Abbassare le griffe e spegnere la macchina.*

Togliere il piedino. Premere il tasto di rilascio del copribobina (A) a destra e rimuovere il copri bobina (B) e la bobina. Utilizzare il cacciavite per la placca ago per rimuovere le due viti (C) della placca. Sollevare la placca ago. Pulire la zona delle griffe e della bobina con lo spazzolino incluso negli accessori.

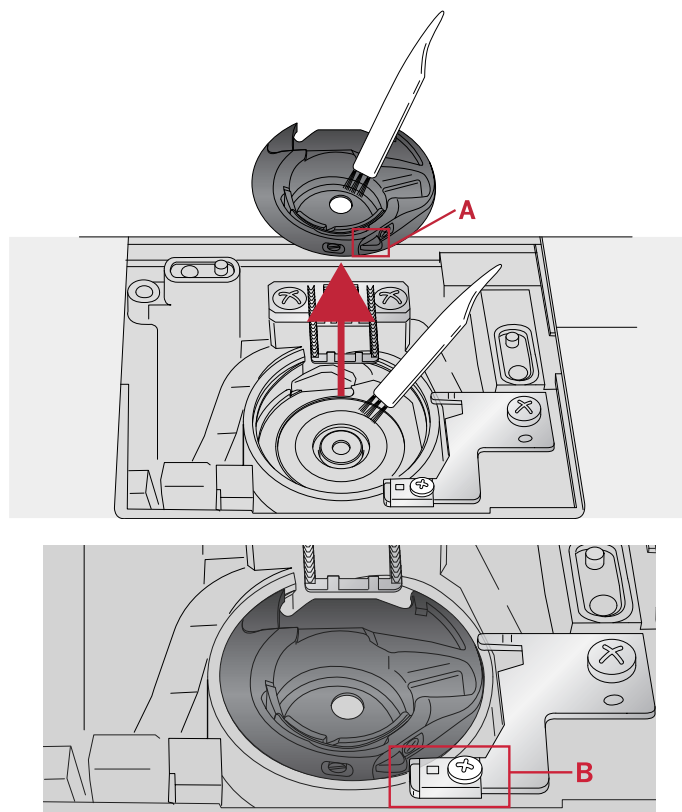


Pulizia della zona sottostante la bobina

Dopo aver cucito vari progetti o in qualsiasi momento si noti un accumulo di filacce, pulire la zona sotto la capsula della bobina. Rimuovere la capsula della bobina sollevandola. Pulire l'area con lo spazzolino o con un panno asciutto.

Riposizionare la capsula della bobina in modo che la punta (A) entri nel fermo (B).

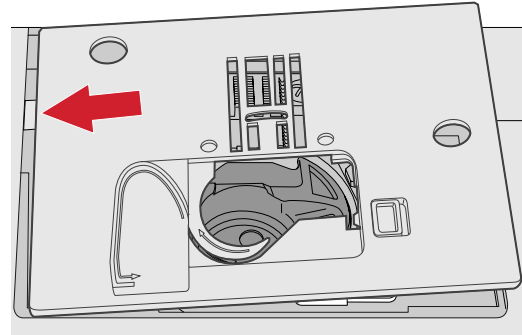
Nota: Non soffiare aria vicino alla capsula della bobina, per evitare d'introdurre nella macchina polvere e filaccia.



Sostituzione della placca ago

Con le griffe abbassate, sostituire la placca ago e inserire e serrare le due viti della placca.

Riposizionare il copri-bobina.



Risoluzione dei problemi

Nella guida alla risoluzione dei problemi si trovano le soluzioni ai possibili problemi che possono verificarsi con la macchina. Per ulteriori informazioni, contattare il rivenditore PFAFF® autorizzato locale che sarà lieto di fornire assistenza.

Problemi generali

La macchina per cucire non trasporta il tessuto?	Assicurarsi che le griffe non siano abbassate.
Il punto è diverso da quello impostato, il punto è irregolare o stretto?	Disattivare l'ago doppio o la sicurezza larghezza punto nel menu Impostazioni.
L'ago si spezza?	Inserire l'ago correttamente, secondo le descrizioni, vedere pagina 23 . Innestare l'ago corretto per il tessuto.
La macchina non cuce?	Controllare che tutte le spine siano saldamente inserite nella macchina e nella presa di rete. Verificare che il cavo del pedale sia ben inserito nella presa anteriore in basso a destra della macchina. Spingere la leva carica bobina in posizione di cucitura.
I tasti funzione della macchina per cucire non rispondono?	Le prese e i tasti funzione sulla macchina possono subire gli effetti dell'elettricità statica. Se i tasti funzione non rispondono, spegnere e riaccendere la macchina. Se il problema si ripete, rivolgersi al concessionario locale.

La macchina salta i punti

L'ago è stato inserito in modo corretto?	Inserire l'ago correttamente, secondo le descrizioni, vedere pagina 23 .
È stato inserito un ago sbagliato?	Usare il sistema di aghi 130/705 H.
L'ago è piegato o smussato?	Inserire un nuovo ago.
La macchina è stata infilata in modo corretto?	Controllare la modalità di infilatura.
Si usa il piedino corretto?	Inserire il piedino corretto.
L'ago è troppo piccolo per il filo?	Assicurarsi che l'ago sia corretto per il filo e il tessuto.

Il filo nell'ago si spezza

L'ago è stato inserito in modo corretto?	Inserire l'ago correttamente, secondo le descrizioni, vedere pagina 23 .
È stato inserito un ago sbagliato?	Usare il sistema di aghi 130/705 H.
L'ago è piegato o smussato?	Inserire un nuovo ago.
La macchina è stata infilata in modo corretto?	Controllare la modalità di infilatura.
L'ago è troppo piccolo per il filo?	Cambiare l'ago con uno di dimensioni corrette per il filo.
Il filo usato è di mediocre qualità, attorcigliato o troppo asciutto?	Cambiarlo con un filo di qualità superiore acquistato presso un concessionario PFAFF® locale.
Si usa un blocca-spola corretto?	Montare un blocca-spola della dimensione corretta per il rocchetto.
Il blocca-spola è in posizione ottimale?	Tentare le varie posizioni del porta-spola (verticale o orizzontale).
La fessura sulla placca ago è danneggiata?	Sostituire la placca ago.

Il filo della bobina si rompe

La bobina è stata inserita correttamente?	Controllare il filo della bobina.
La fessura sulla placca ago è danneggiata?	Sostituire la placca ago.
L'area della bobina è pulita?	Ripulire la filaccia dalla zona della bobina e usare esclusivamente le bobine approvate per questo modello.
La bobina è caricata correttamente?	Caricare una nuova bobina.

La cucitura ha punti non uniformi.

La tensione del filo è corretta?	Controllare la tensione del filo nell'ago e l'infilatura.
Il filo usato è troppo spesso o attorcigliato?	Cambiare il filo.
Il filo della bobina è avvolto in modo regolare?	Controllare il caricamento della bobina.
L'ago in uso è quello giusto?	Inserire correttamente un ago adatto come descritto, vedere pagina 22 .

Il trasporto non funziona o funziona in modo irregolare.

La macchina è stata infilata in modo corretto?	Controllare la modalità di infilatura.
La lanugine prodotta durante il cucito si è depositata tra le file di dentini della griffa?	Rimuovere la placca ago e pulire le griffe con una spazzola.
Le griffe sono sollevate?	Sollevare le griffe.

Impossibile eseguire un'asola

La macchina emette un segnale acustico quando si utilizza il piedino per asole a un solo passaggio 5?	Verificare che il vassoio accessori sia montato sulla macchina e che la leva dell'asola sia abbassata completamente. Abbassare il piedino delicatamente.
---	--

Far controllare regolarmente la macchina per cucire dal rivenditore PFAFF® di zona autorizzato.

Se dopo avere seguito le presenti informazioni sulla risoluzione dei problemi i problemi continuano a persistere, portare la macchina presso il rivenditore. In caso di problemi specifici, può essere utile eseguire delle prove di cucitura su un campione del tessuto e il filo usato e portarlo al rivenditore. Un piccolo pezzo di stoffa dà spesso molte più informazioni di un lungo discorso.

Parti e accessori non originali

La garanzia non copre difetti o danni dovuti all'uso di accessori o parti non originali.

Specifiche tecniche

Macchina per cucire

Tensione nominale	100-240V ~ 50-60Hz
Assorbimento nominale	55W
Illuminazione	LED
Velocità di cucitura	Max. 800 punti/min.
Dimensioni della macchina:	
Lunghezza (mm)	480
Larghezza (mm)	193
Altezza (mm)	300
Peso netto (kg)	8,5

Pedale

Modello	
Tensione nominale	CC 15V, max. 3mA

- Le specifiche tecniche e il presente manuale potranno essere modificati senza alcun preavviso.

Indice analitico

A		
Abbassamento delle griffe	23	
Accessori	7	
Aghi	22	
Ago doppio	27	
Allarme acustico	28	
Allungamento	30	
Apertura dell'imballo	13	
Asola cordonata	33	
Asole	32	
B		
Braccio libero	15	
C		
Caricamento attraverso l'ago	20	
Caricamento dalla posizione orizzontale	19	
Caricamento della bobina	19	
Collegare il cavo di alimentazione e il pedale	14	
Consigli di cucito	29	
Contrasto	28	
Cucire un bottone	33	
Cucitura di cerniere lampo	36	
Cucitura di orli su tessuti pesanti	34	
D		
Disinnesto del sistema IDT™	21	
Display grafico	25	
I		
IDT™	21, 29, 34	
IDT™ a doppio trasporto integrato	21	
Il filo della bobina si rompe	40	
Il filo nell'ago si spezza	40	
Il trasporto non funziona o funziona in modo irregolare	40	
imbastendo	35	
Impossibile eseguire un'asola	40	
Infila-ago	17	
Infilatura dell'ago doppio	18	
Infilatura della macchina	17	
Innesto del piedino	24	
Innesto del sistema IDT™	21	
Inserimento bobina	20	
L		
La cucitura ha punti non uniformi	40	
La macchina salta i punti	39	
Larghezza/posizione del punto	30	
Leva controllo velocità	26	
Lingua	27	
Luci LED	14	
Lunghezza punto/Densità punto	30	
M		
Manutenzione	38	
Menu Impostazioni	27	
Montaggio della macchina nell'apposito alloggiamento	15	
P		
Panoramica della macchina	5	
Parti superiori	6	
Piedini	8	
Piedino per asole in un solo passaggio 5	32	
Porta-spola	15	
Porta-spola ausiliario	16	
Posizione orizzontale	16	
Posizione verticale	16	
Pressione del piedino	23	
Problemi generali	39	
Pulitura dell'area della bobina	38	
Pulizia della macchina	38	
Pulizia della zona sottostante la bobina	38	
Pulsante di fermatura con indicatore	25	
Pulsante Informazioni	26	
Pulsanti Selezione diretta	26	
Punti consigliati per un quilt di aspetto artigianale	34	
Punti decorativi	11	
Punti per piedini opzionali	12	
Punti per quilt	11	
Punti pittura	11	
Punti raso	11	
Punti utili	9	
Punto orlo invisibile	36	
Punto orlo invisibile elastico	36	
Punto zigzag a tre passi	32	
Q		
Quilt dall'aspetto artigianale	34	
R		
Rammendo	34	

Realizzazione di cuciture a rilievo	37
Regolazione del punto	30
Rimozione del piedino	24
Riponimento dopo l'uso	14
Risoluzione dei problemi	39

S

Schema generale dei punti	9
Selezione del punto	29
Sicurezza larghezza punto	27
Sollevamento del piedino	23
Sostituzione del piedino	24
Sostituzione dell'ago	23
Sostituzione della placca ago	39
Specchiatura	31

T

Taglia-filo	15
Tasti e indicatori	25
Tasti Larghezza punto/Posizione punto	26
Tasti Lunghezza punto/Densità punto	26
Tasti rotella	26
Tasto Alt	26
Tasto Arresto ago su/giù con indicatore	25
Tasto avvio/arresto	25
Tasto Menu impostazioni	26
Tasto OK	26
Tasto retromarcia con indicatore	26
Tasto Specchiatura orizzontale	26
Tecniche di cucito	32
Tensione del filo	31

V

Vassoio accessori	7
Vista frontale	5
Vista posteriore	6

Hai acquistato una macchina per cucito moderna. Rivolgiti al rivenditore PFAFF® locale autorizzato e visita la nostra pagina web www.pfaff.com per trovare gli aggiornamenti più recenti della Guida dell'utente.

La società si riserva il diritto di apportare alla macchina, senza preavviso, qualsiasi miglioria di ordine estetico e tecnico. Tali modifiche saranno comunque sempre a vantaggio dell'utente e del prodotto.

PROPRIETÀ INTELLETTUALE

AMBITION, IDT, PFAFF, e PERFECTION STARTS HERE sono marchi commerciali di Singer Sourcing Limited LLC.



Lo smaltimento del prodotto deve essere eseguito in sicurezza ai sensi delle legislazioni nazionali in materia di riciclo relative ai prodotti elettrici/elettronici. Non smaltire gli elettrodomestici come rifiuti indifferenziati cittadini, ma utilizzare le adeguate strutture di raccolta. Le informazioni relative alle strutture di raccolta disponibili sono da richiedersi presso la pubblica amministrazione. Alla sostituzione di un vecchio elettrodomestico con uno nuovo, il dettagliante potrebbe avere l'obbligo di legge del ritiro gratuito del vecchio elettrodomestico.

Qualora gli elettrodomestici fossero smaltiti in discarica, sostanze pericolose potrebbero percolare nelle falde acquifere ed entrare a far parte della catena alimentare, danneggiando la salute e il benessere della popolazione.

Manufacturer

VSM GROUP AB, **SVP Worldwide**

Drottningatan 2, SE-56184, Huskvarna, SWEDEN

