
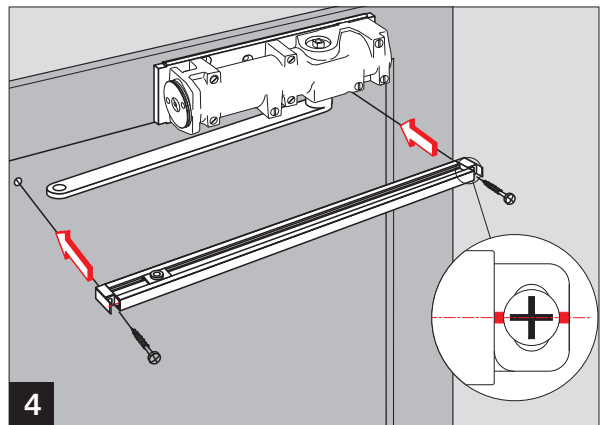
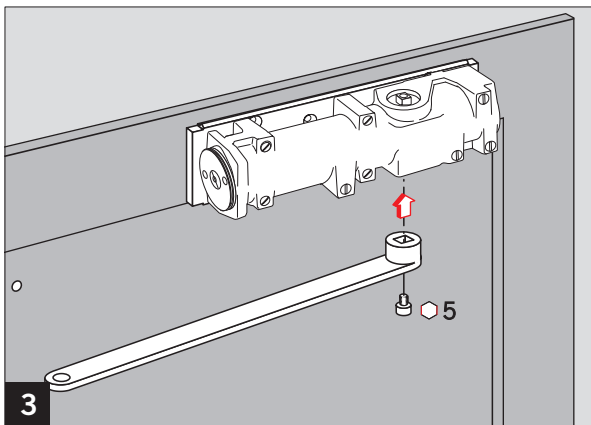
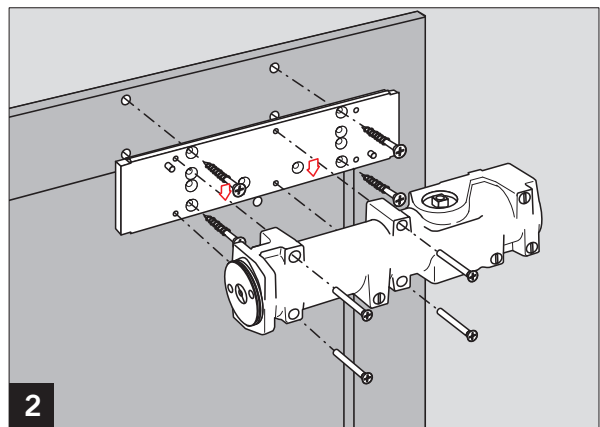
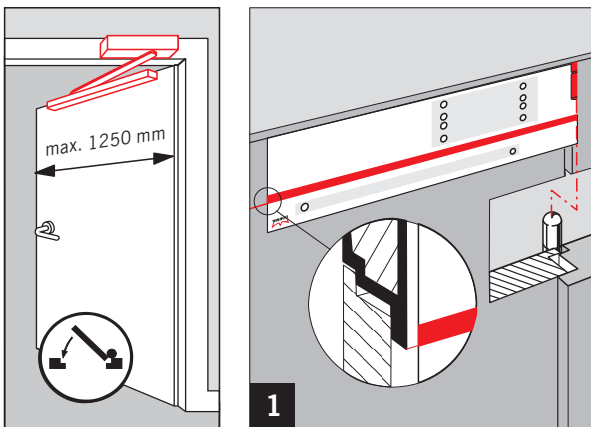
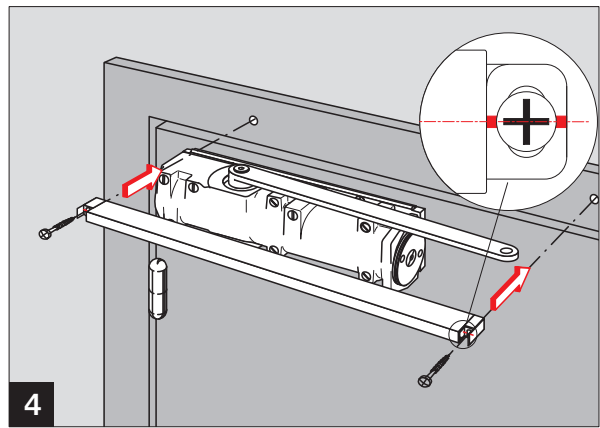
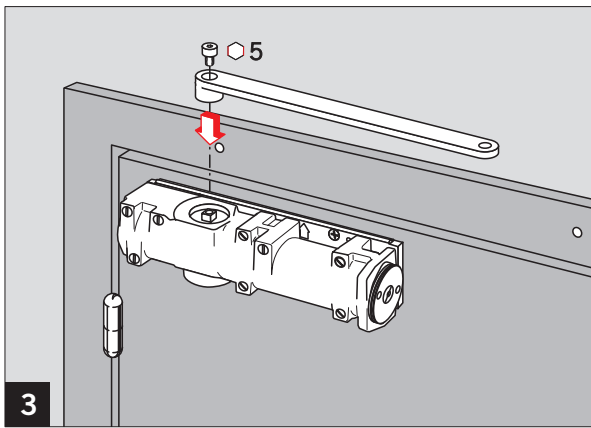
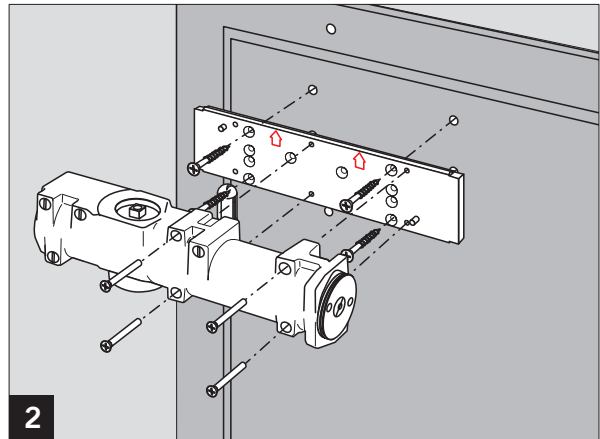
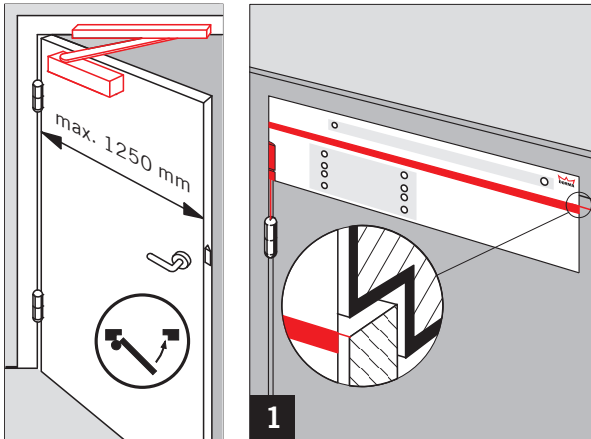
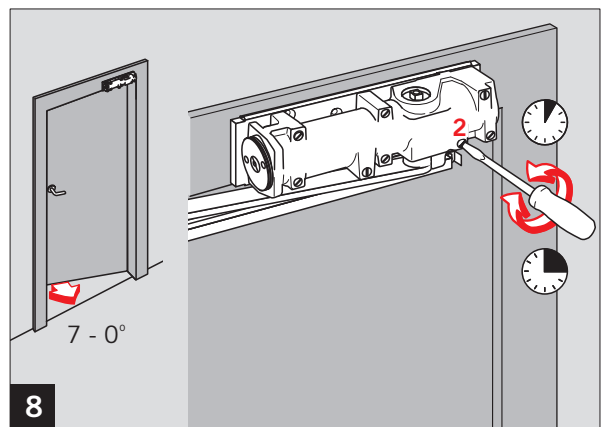
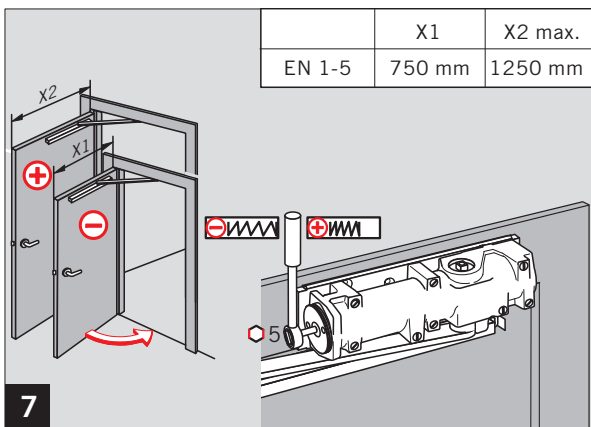
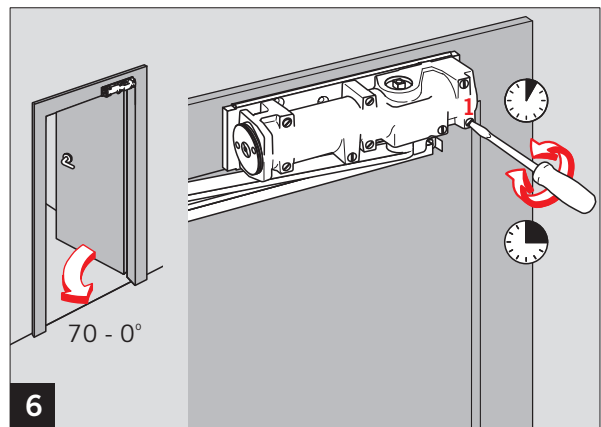
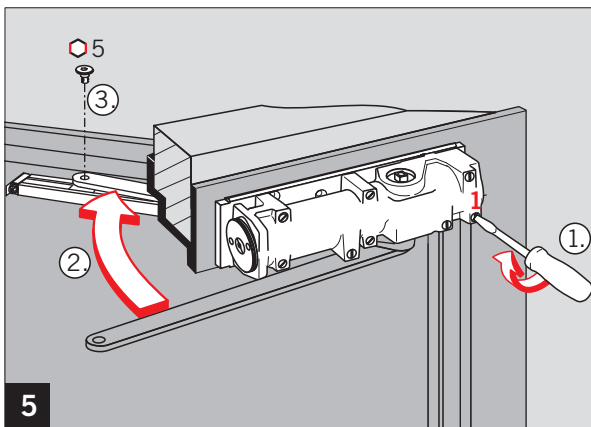
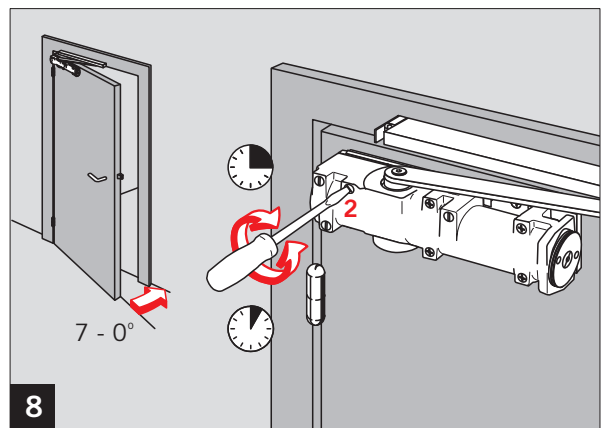
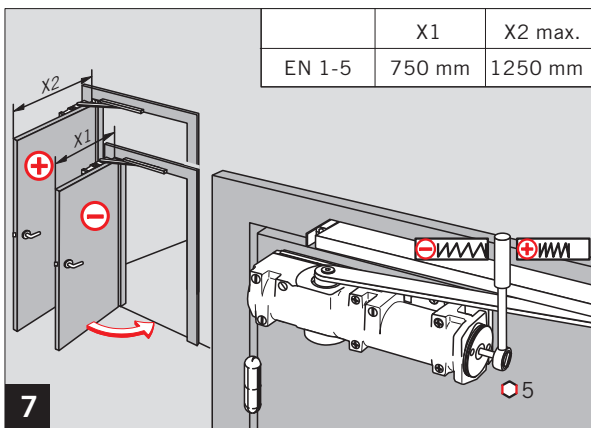
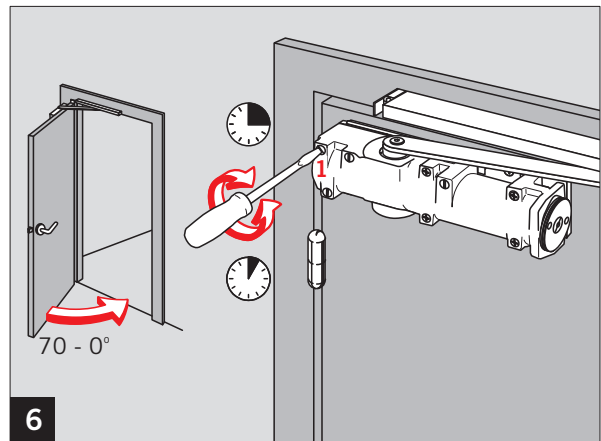
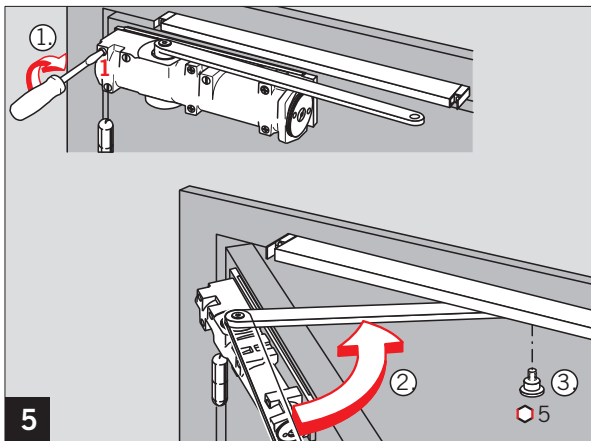
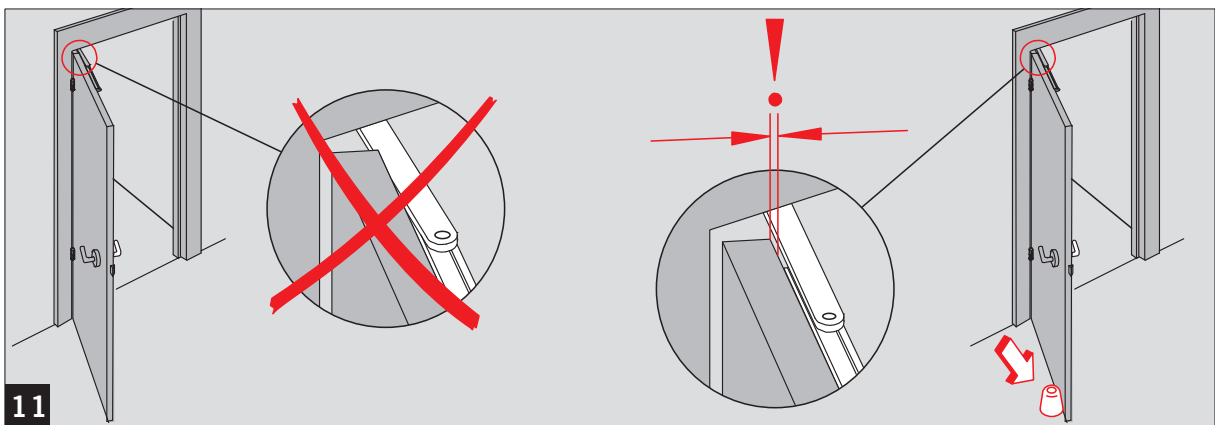
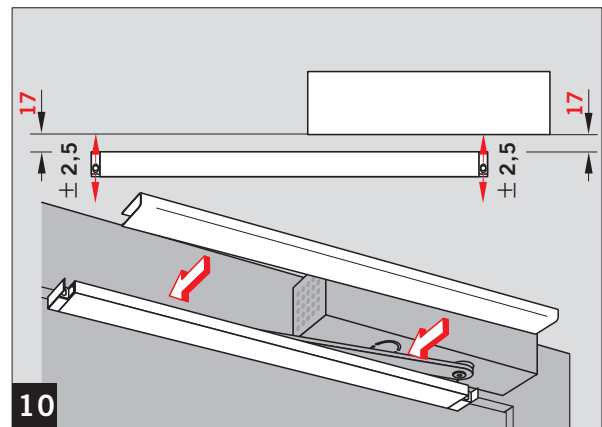
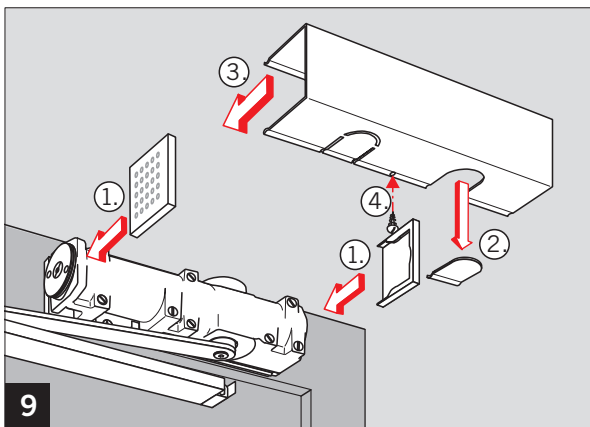
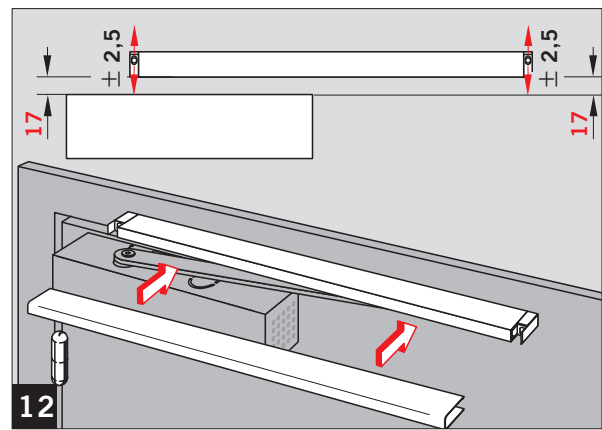
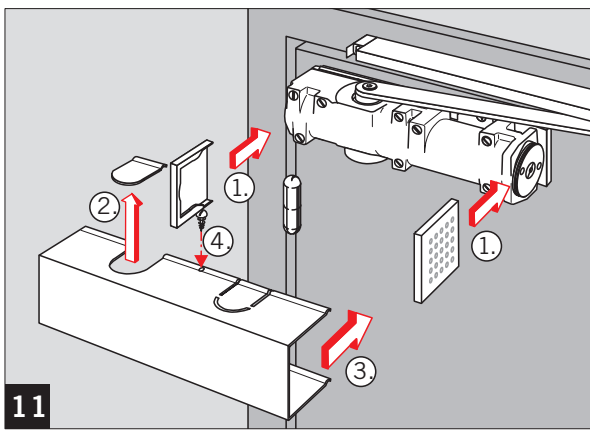
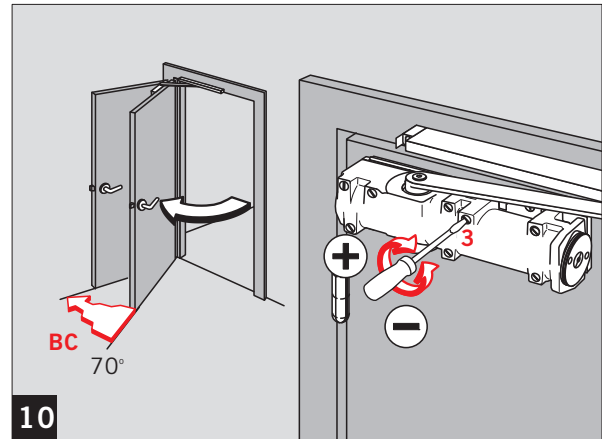
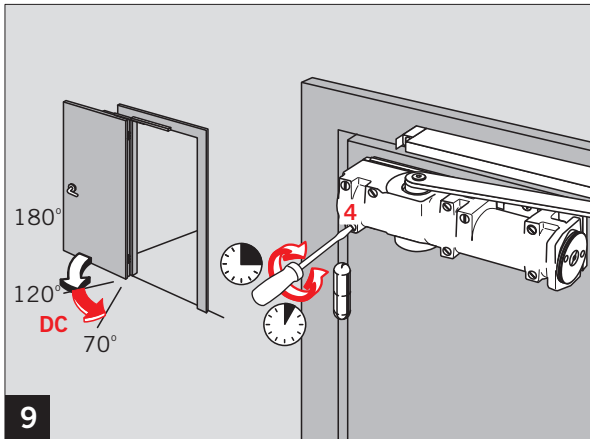


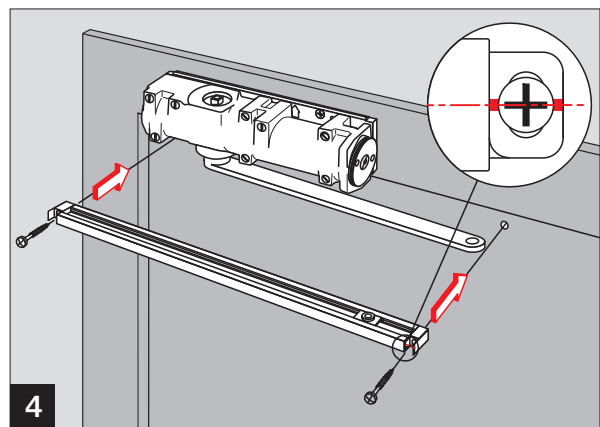
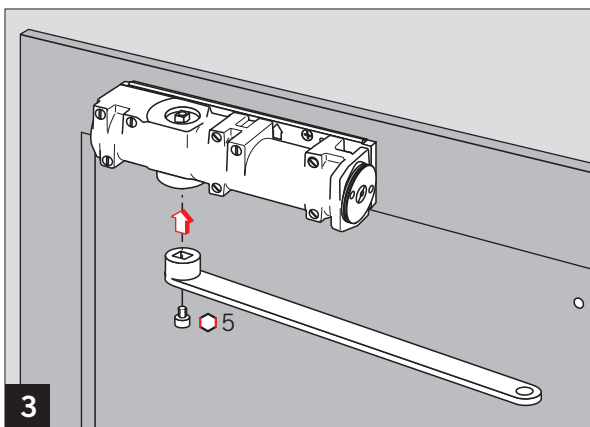
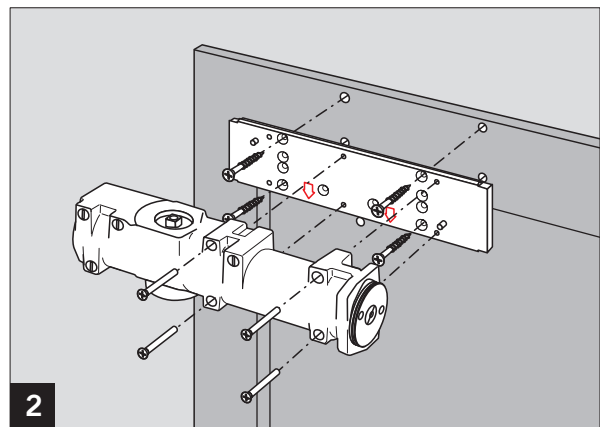
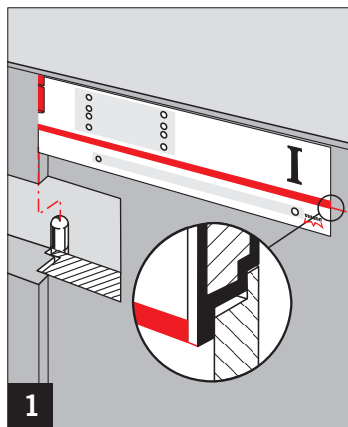
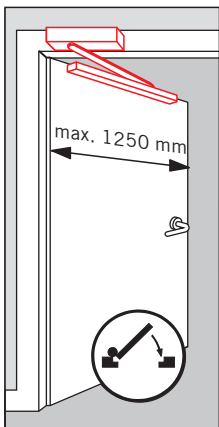
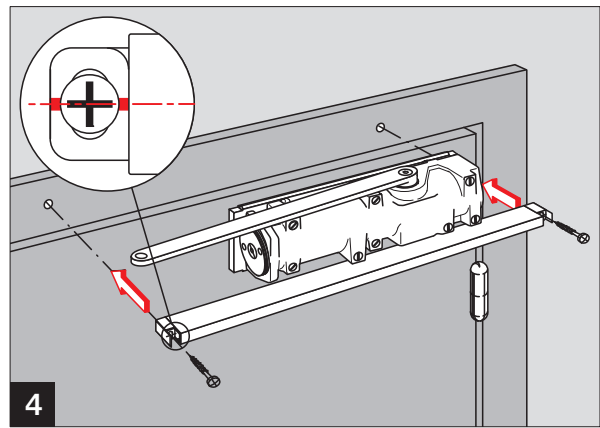
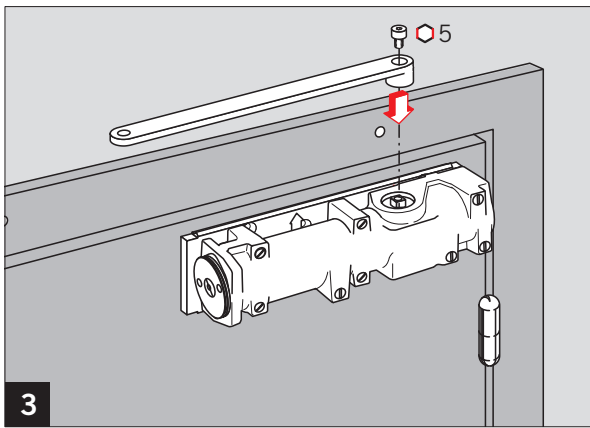
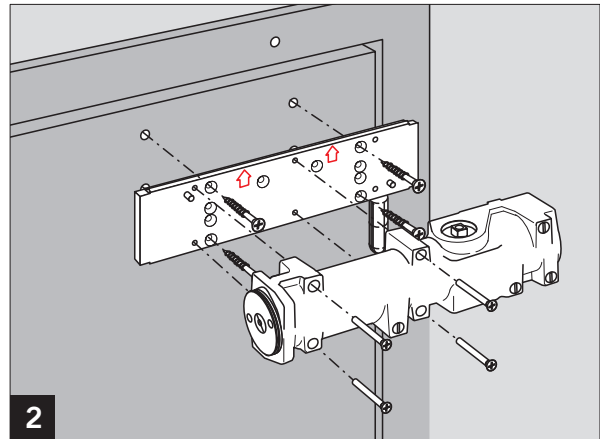
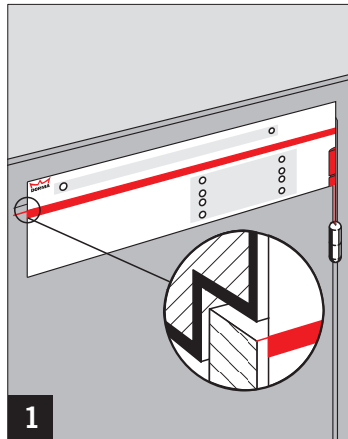
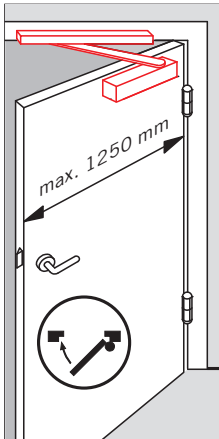
WN 057113 45532, 09/13

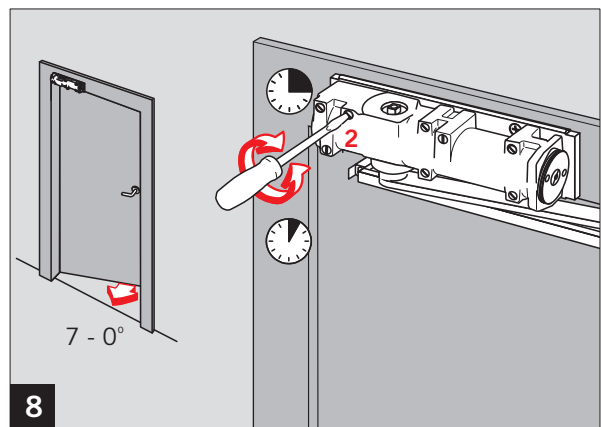
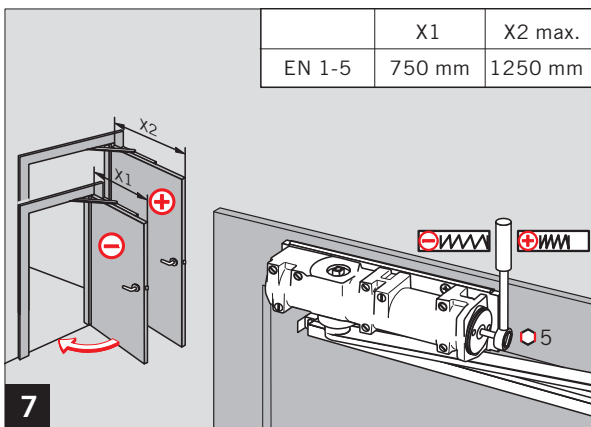
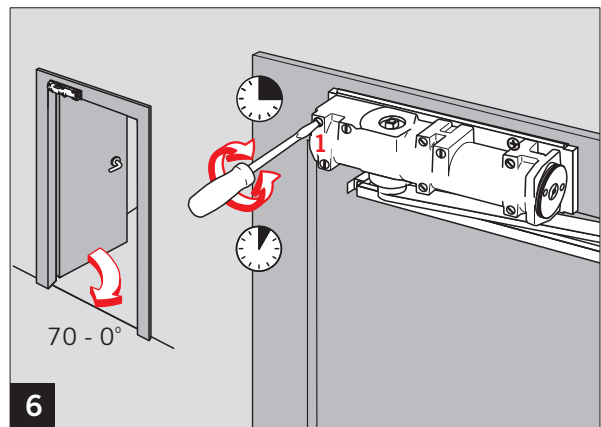
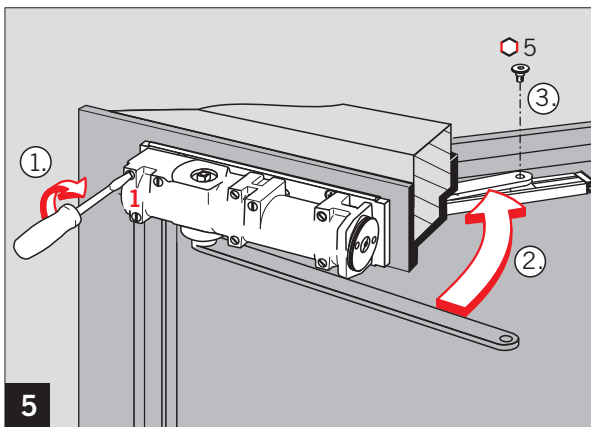
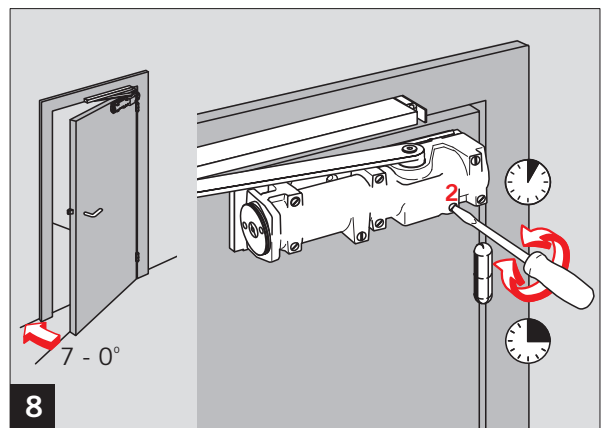
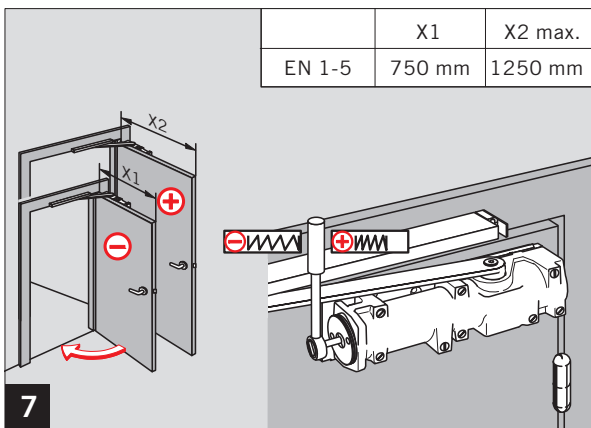
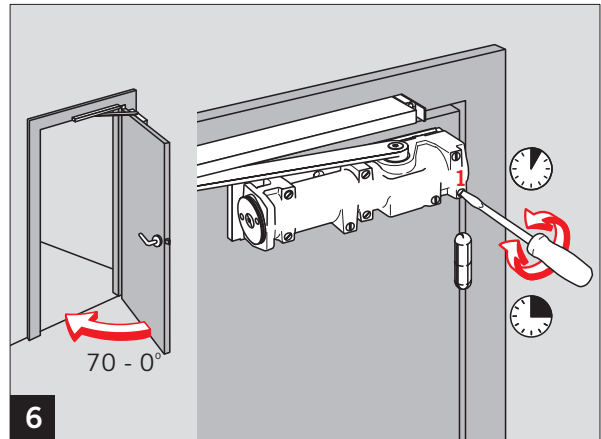
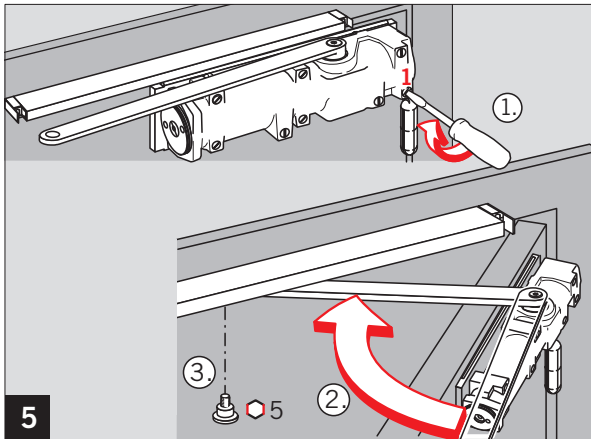
	DORMA GmbH + Co. KG Postfach 4009 58 247 Ennepetal				06
	0432-BPR 0008	EN 1154:1996+A1:2002	4 8	1-5	1 1 0
Dangerous substances: None					

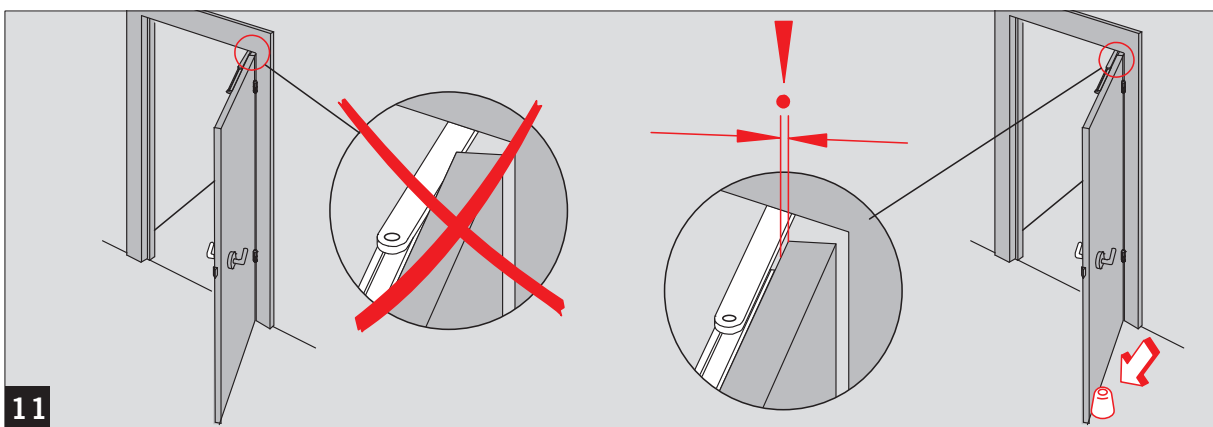
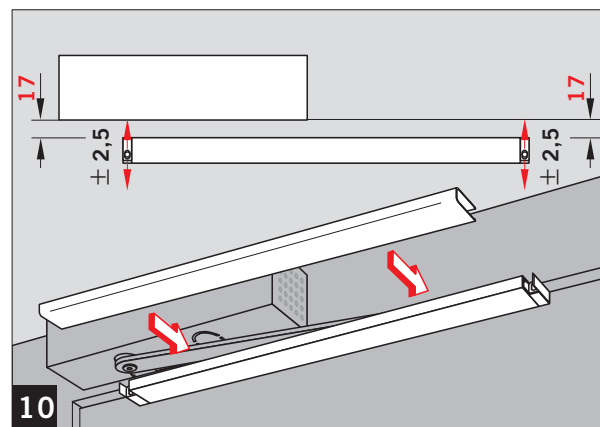
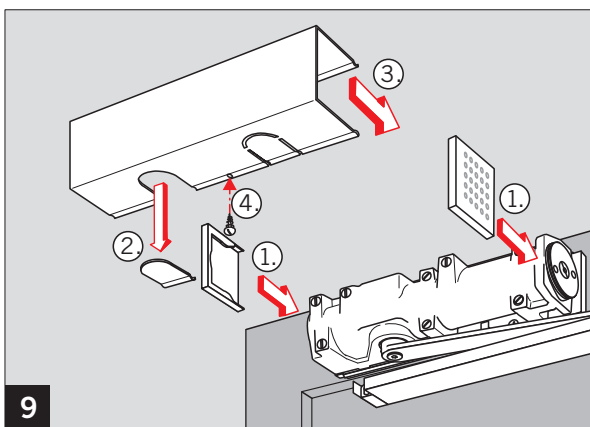
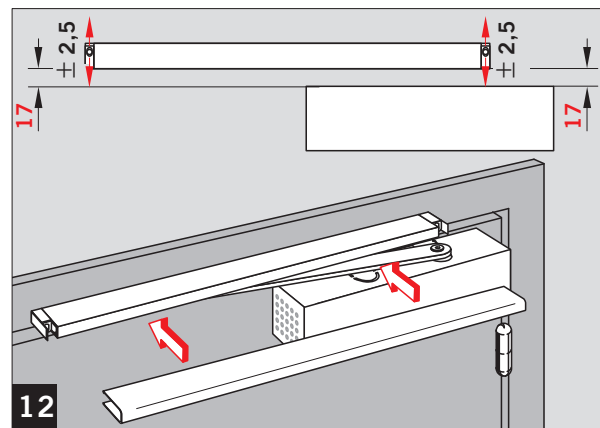
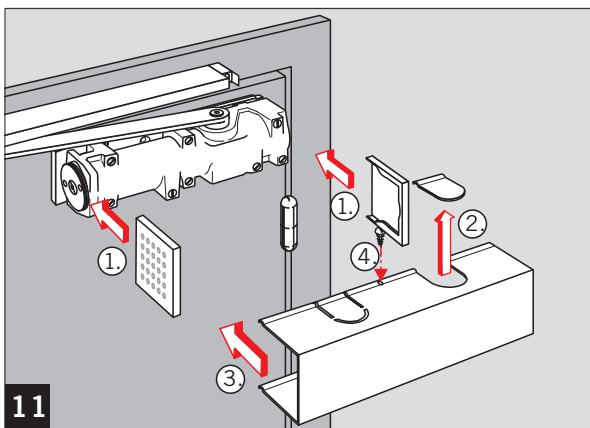
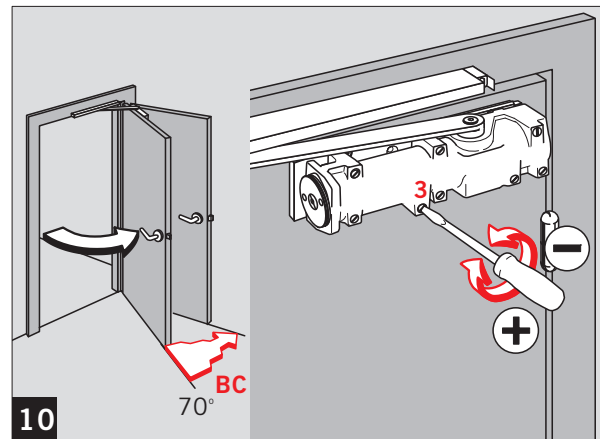
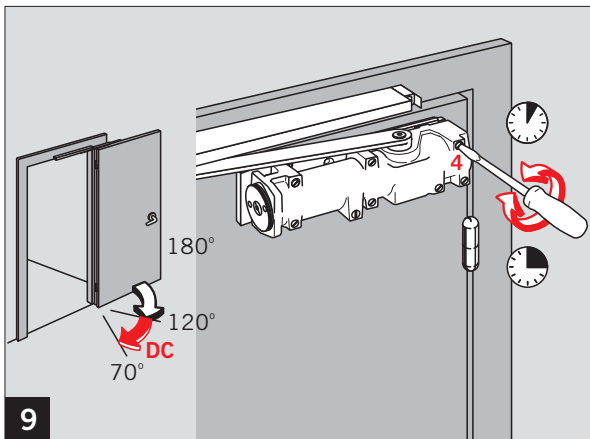












Änderungen vorbehalten  
Subject to change without notice