



# ROGUE® SERIES

## Assembly Guide

Guide de Montage / Guía de Ensamblaje

RXT525PSS-1 & RXT625SIBPSS-1





**IMPORTANT / IMPORTANTE**

**EASY STEP-BY-STEP**  
3D INTERACTIVE INSTRUCTIONS

**ÉTAPE PAR ÉTAPE ET FACILES À SUIVRE**  
DES INSTRUCTIONS 3D INTERACTIVES

**PASO POR PASO FÁCIL**  
INSTRUCCIONES INTERACTIVAS EN 3D



**BILT® INTELLIGENT**  
INSTRUCTIONS



DOWNLOAD THE **FREE** APP  
TÉLÉCHARGEZ L'APPLICATION **GRATUITE**  
DESCARGUE EL APP **GRATIS**

# WELCOME TO NAPOLEON!

**Congratulations** on upgrading your grilling game and welcome to the Napoleon family! Register your grill today. We want to be by your side as you live memorable moments.

**Félicitations** pour votre achat et bienvenue dans la famille Napoleon. inscrivez votre gril dès aujourd'hui. nous voulons être à vos côtés pour tous vos moments de grillades agréables.

**Felicidades** por elevar tu potencial como chef parrillero y Bienvenido a la familia Napoleon! Registra tu asador para permitirnos estar contigo mientras vives momentos inolvidables.

## Ready to assemble your new grill?...



There may be visual differences between illustrations and model purchased.  
Remove all parts from packaging before assembling the barbecue.  
Set up this assembly on a solid, level and horizontal surface.



Il peut y avoir des différences visuelles entre les illustrations et le modèle acheté.  
Retirez toutes les pièces de l'emballage avant d'assembler le barbecue.  
Installez cet assemblage sur une surface solide, plane et horizontale.

Considera que puede haber diferencias entre las ilustraciones en esta guía y el modelo adquirido. Retira todas las partes de sus empaques antes de comenzar.  
Asegurate de ensamblar tu parrilla en una superficie plana y sólida.



**These are the tools you'll need (not included)**

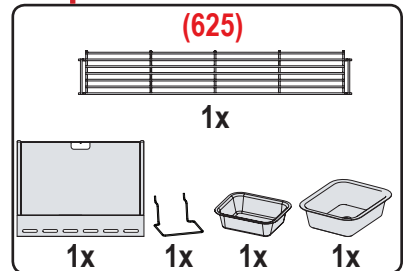
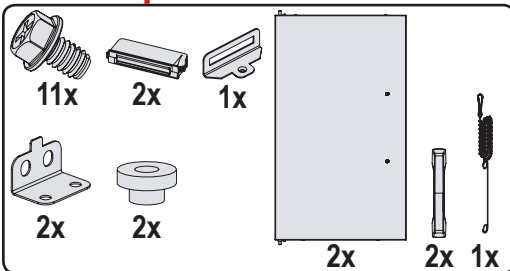
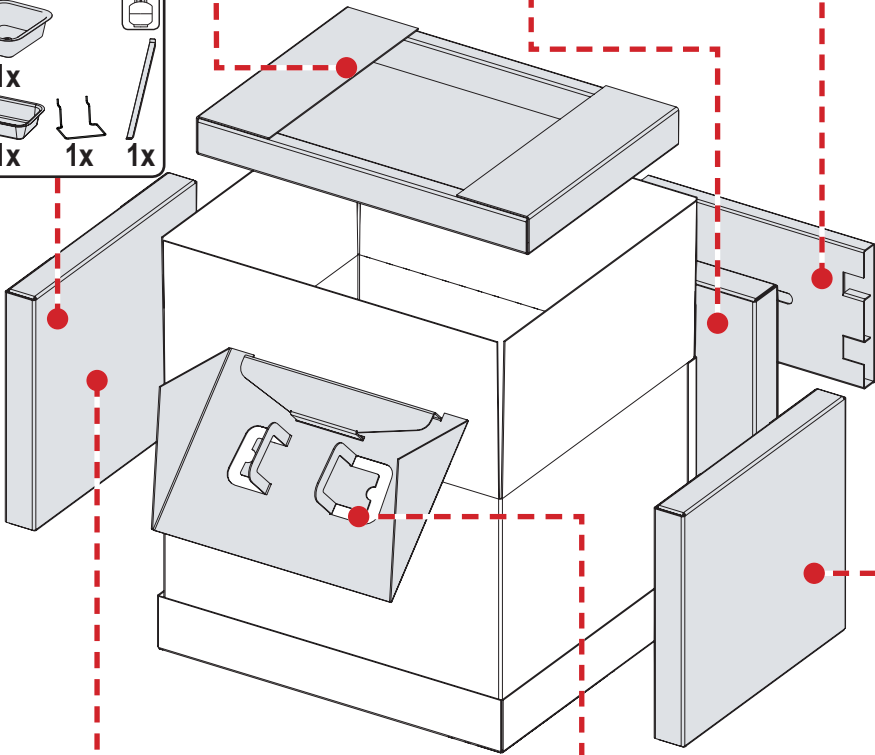
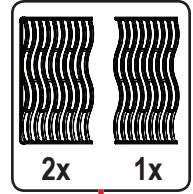
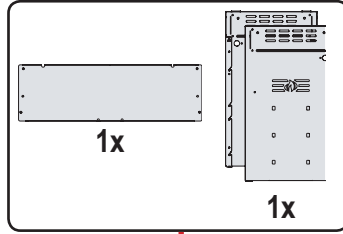
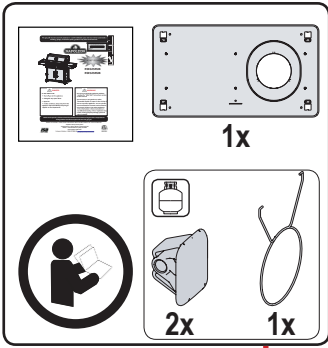
**Ce sont les outils dont vous aurez besoin (non inclus)**

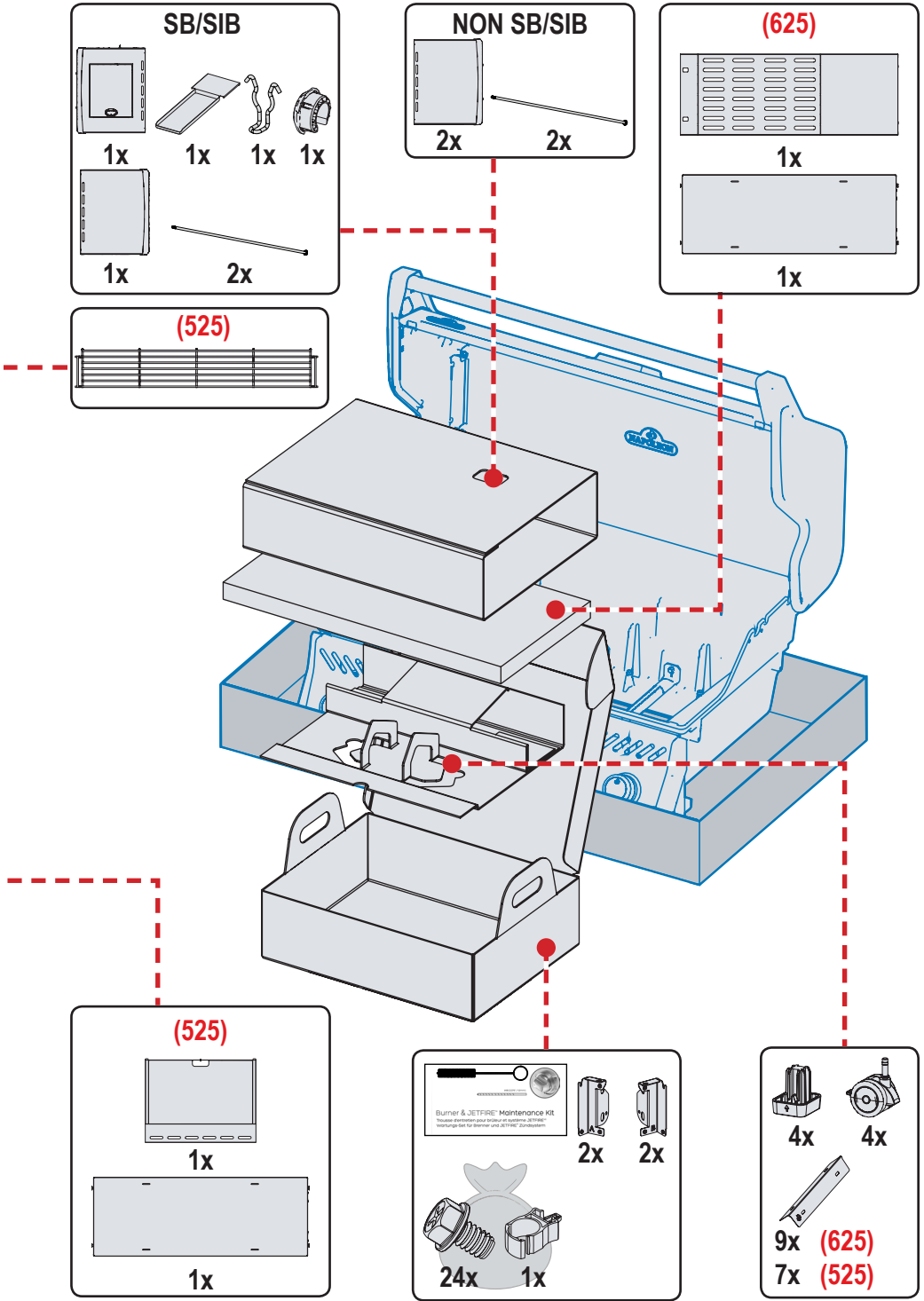
**Estas son las herramientas que necesitarás (no incluidas)**



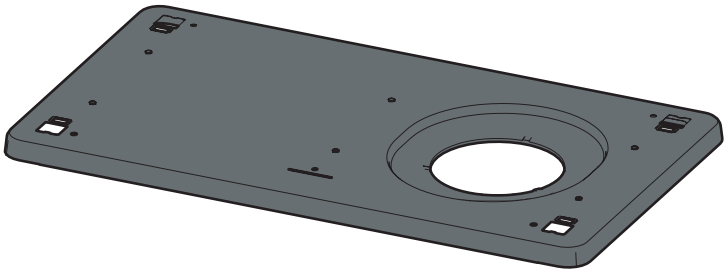
3/8  
(10mm)

3/8  
(10mm)



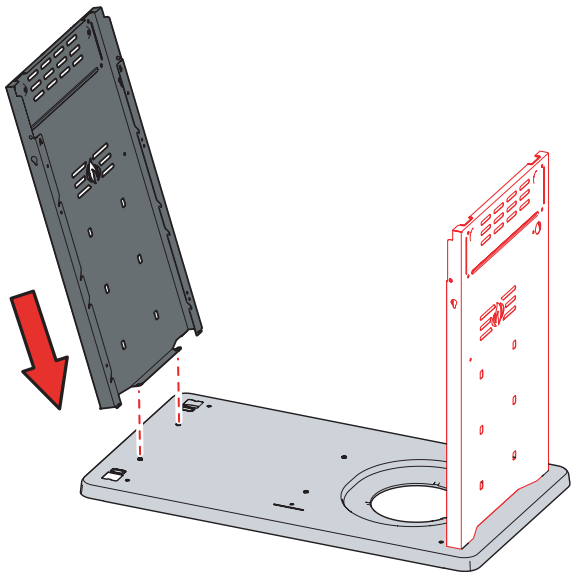
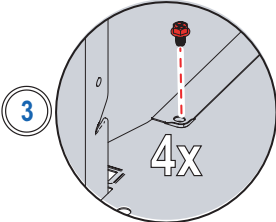
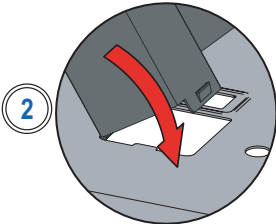
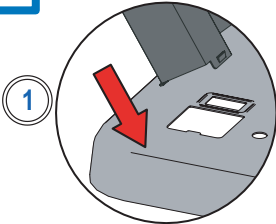


1

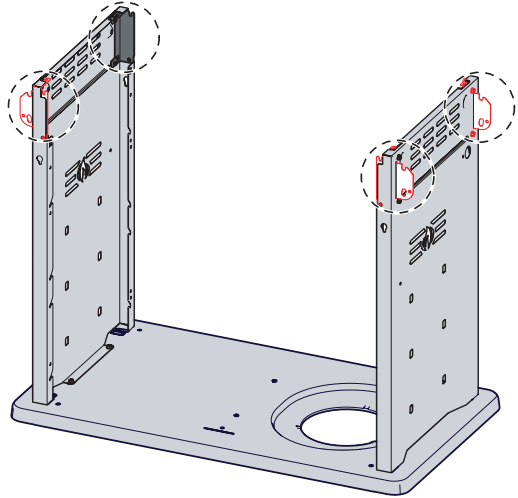
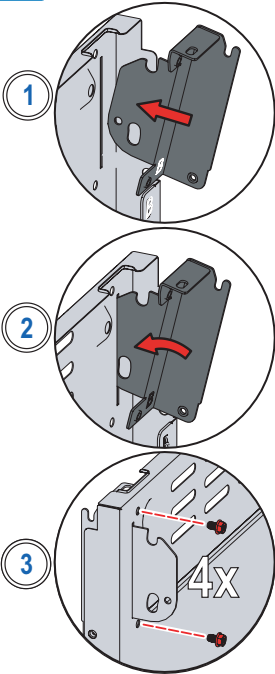


2

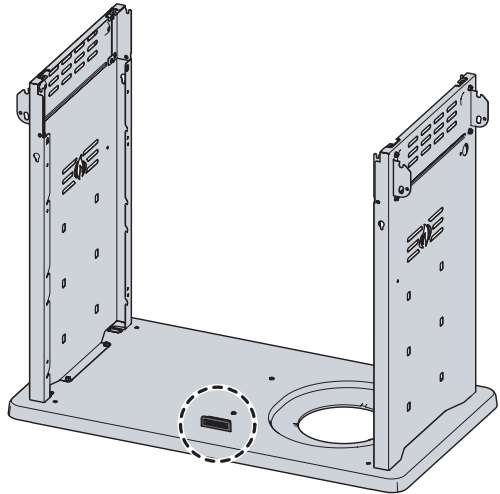
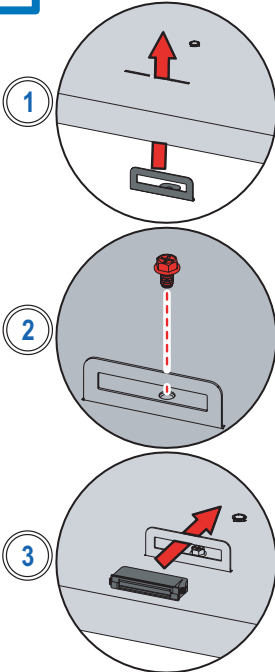
4x



**3** 8x

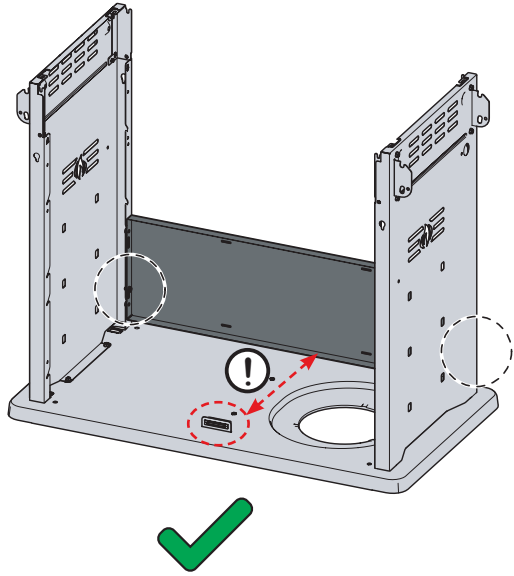
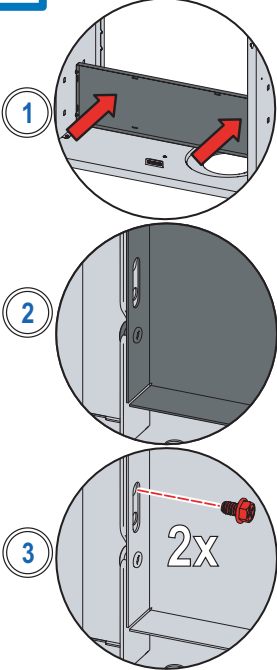


**4** 1x



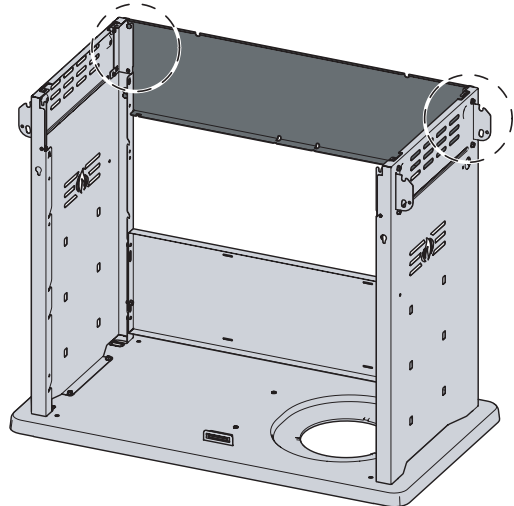
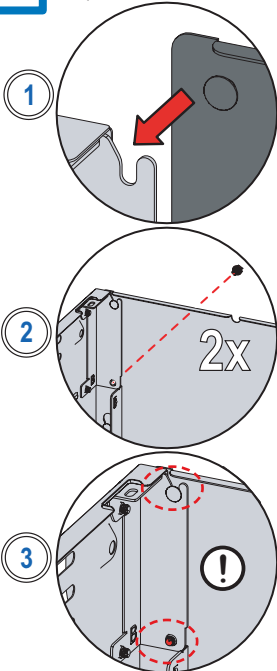
5

2x



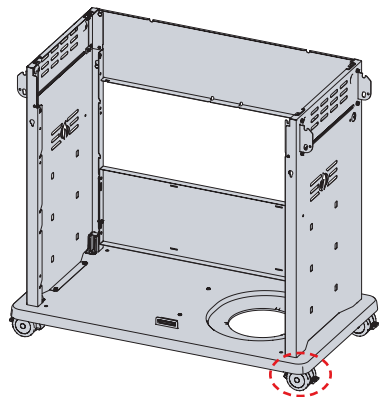
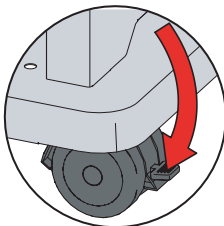
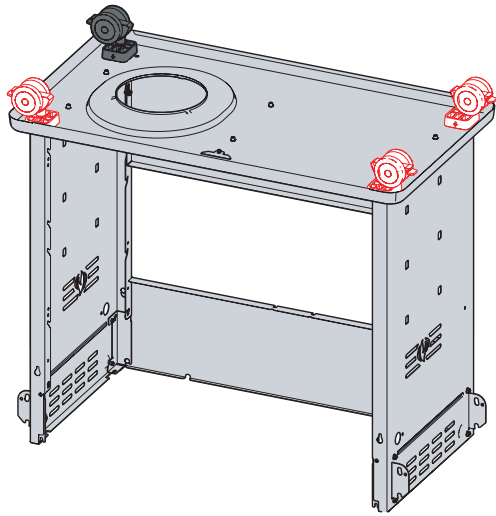
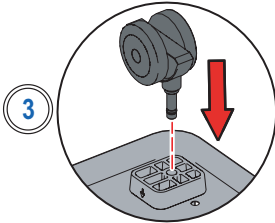
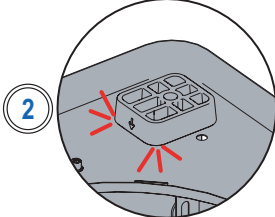
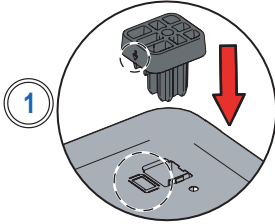
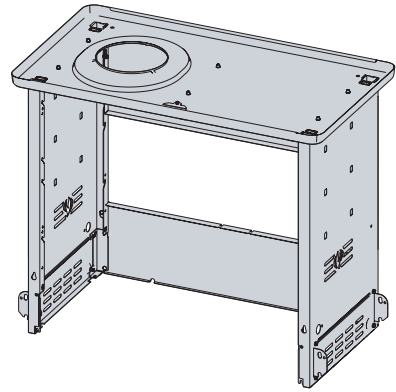
6

2x

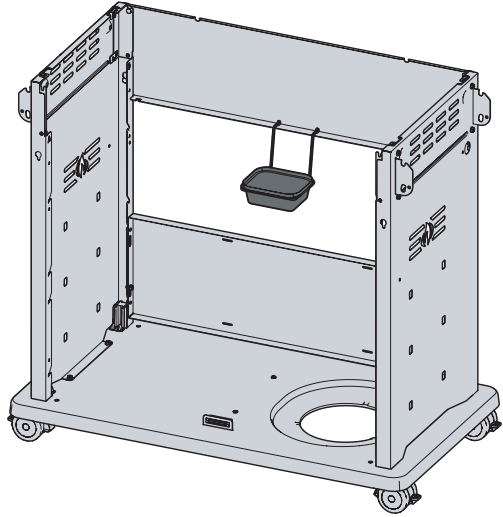
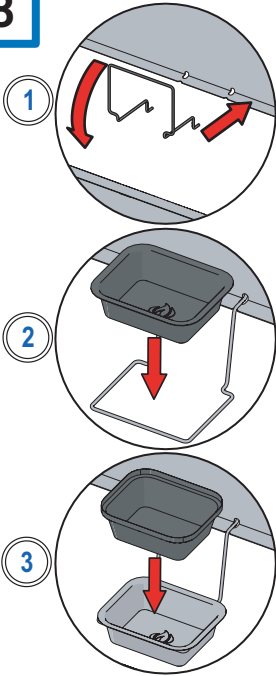




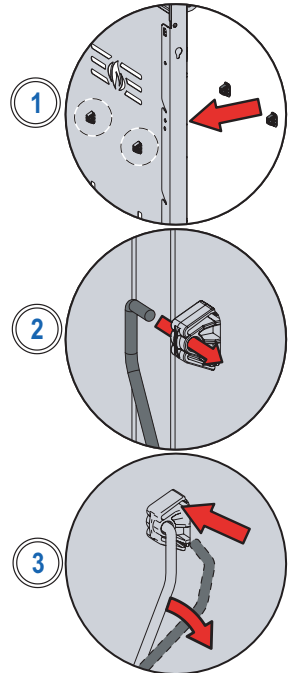
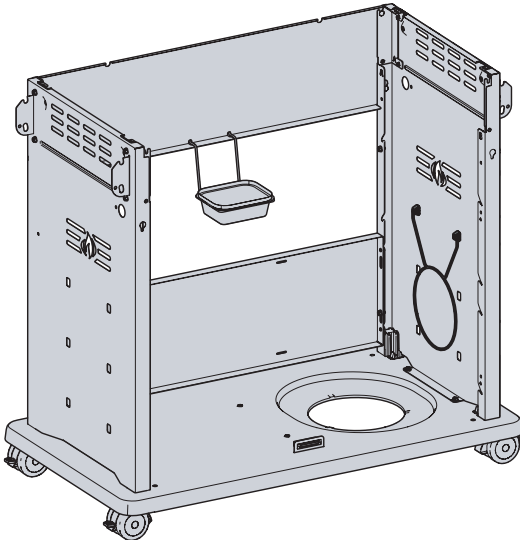
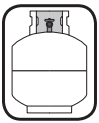
7



8



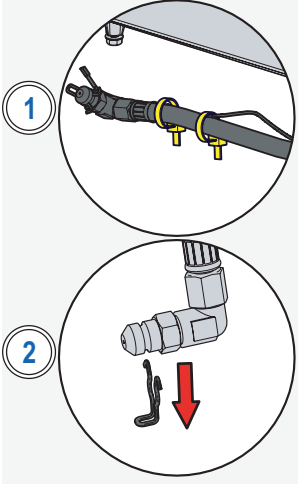
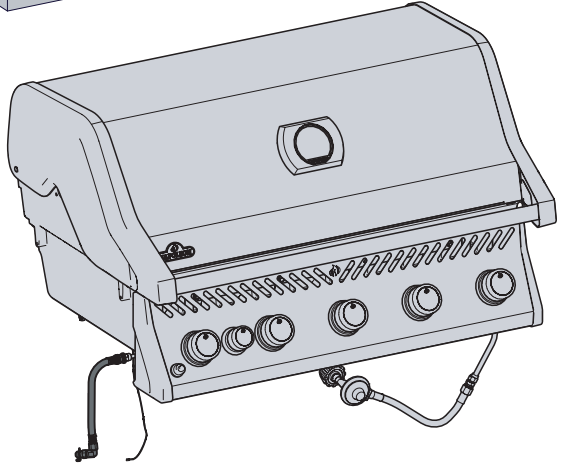
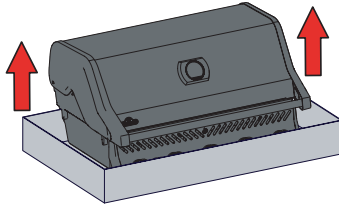
9



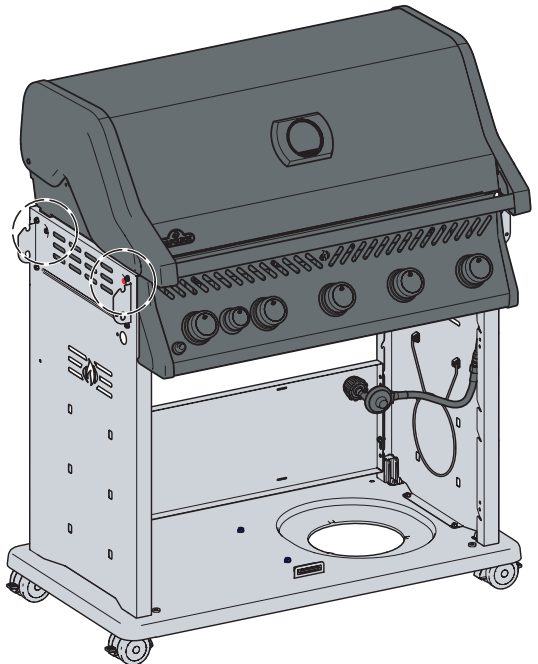
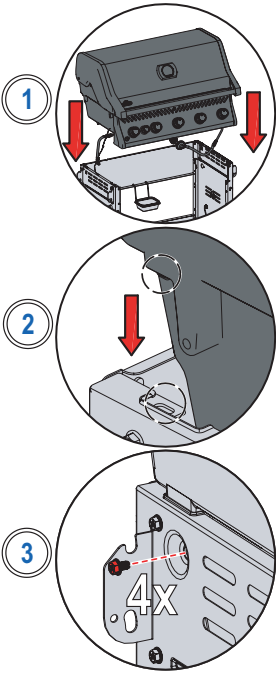
10



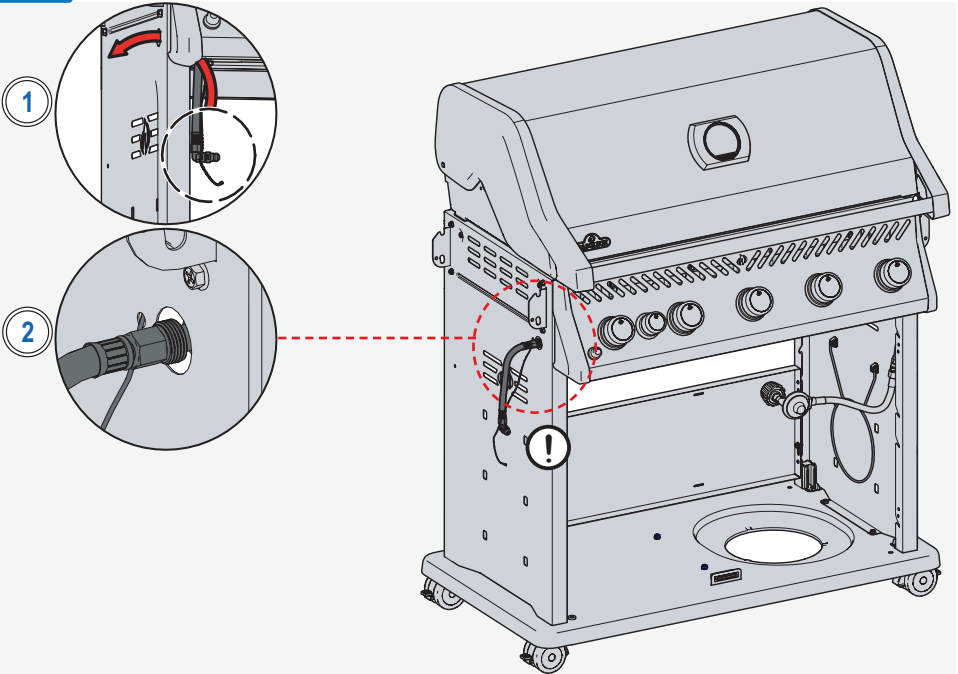
SIB



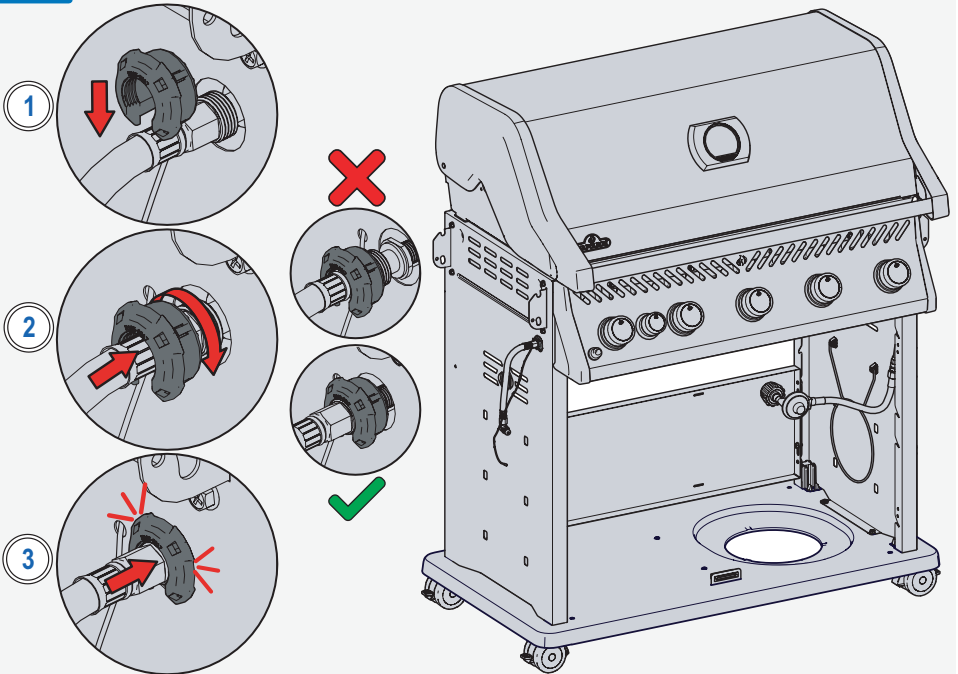
11



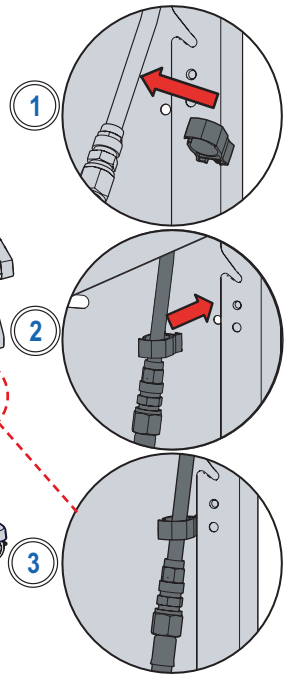
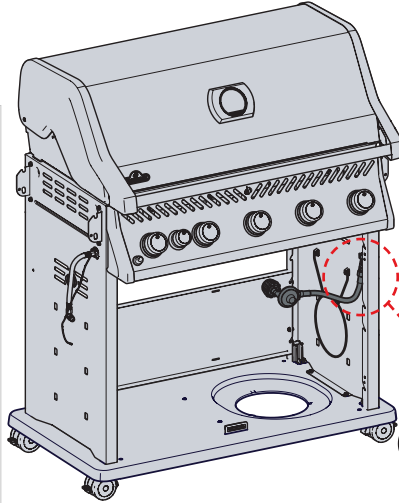
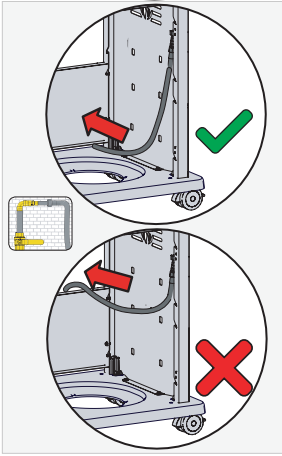
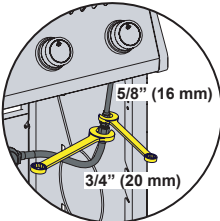
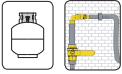
**12**  SIB



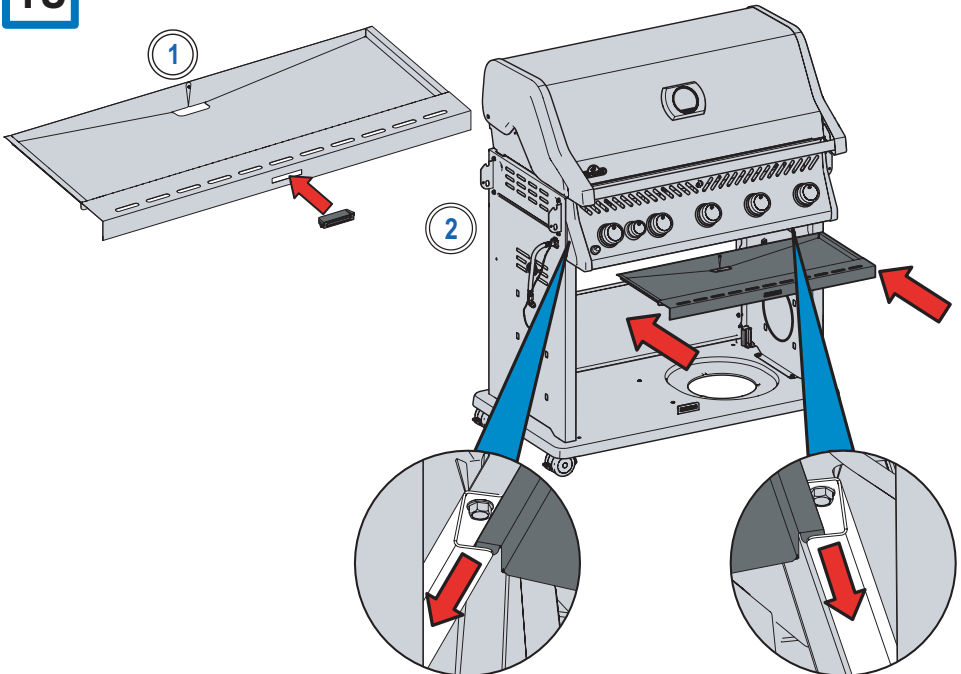
**13**  SIB



# 14



# 15

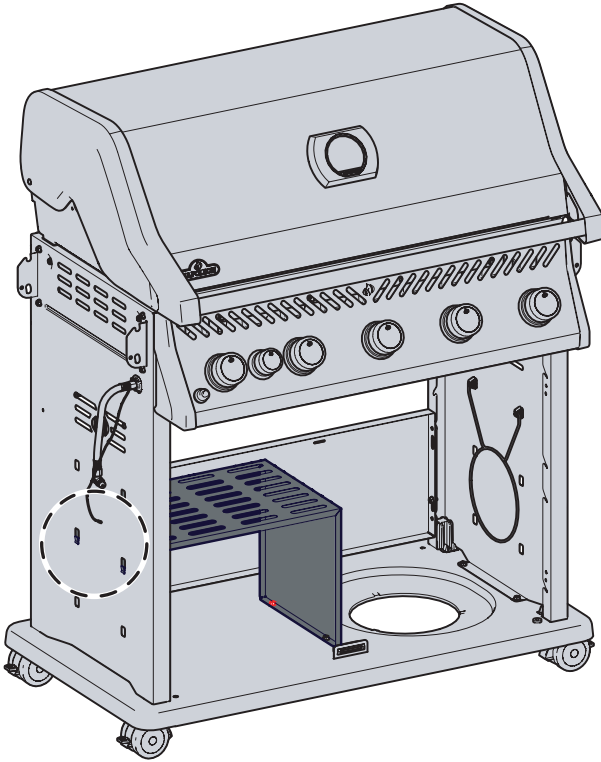


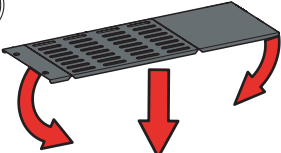
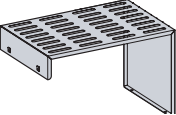
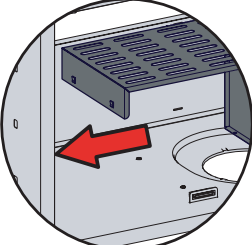
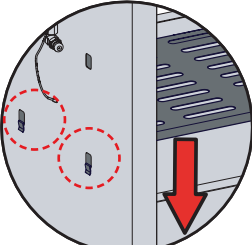
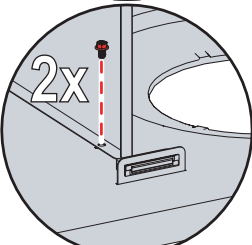
16

 2x (625)

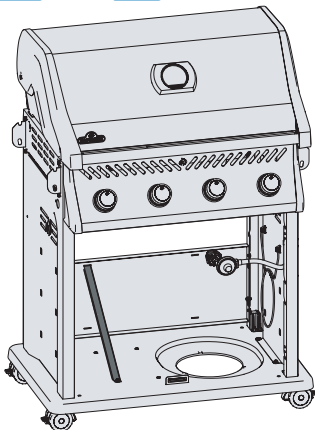
 1x (525)

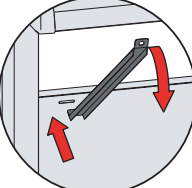
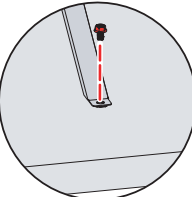
 625  525



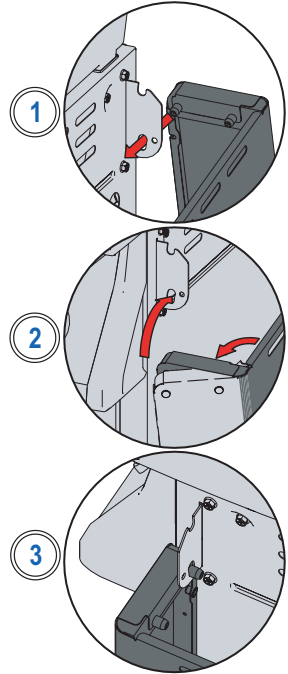
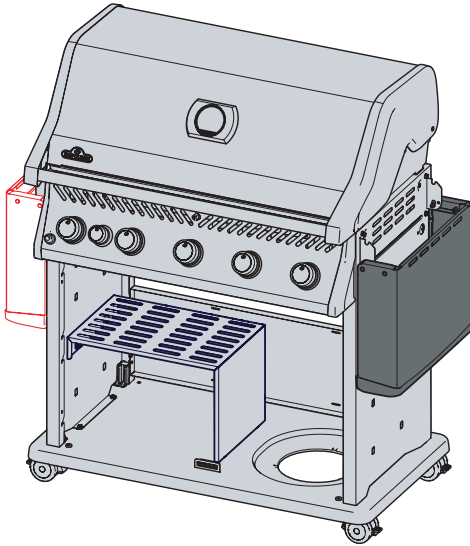
- 1 
- 2 
- 3 
- 4 
- 5  2x

 625  525

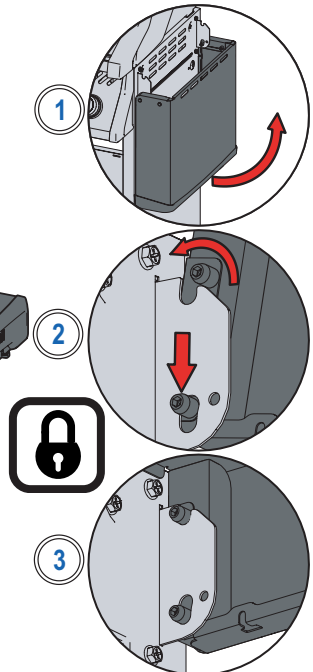
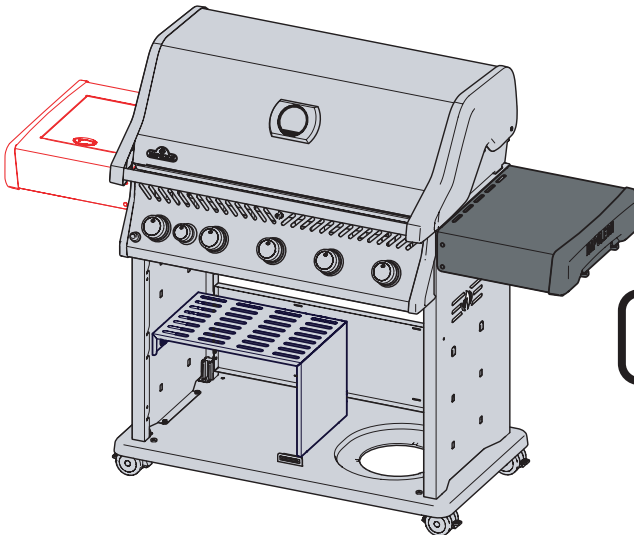


- 1 
- 2 

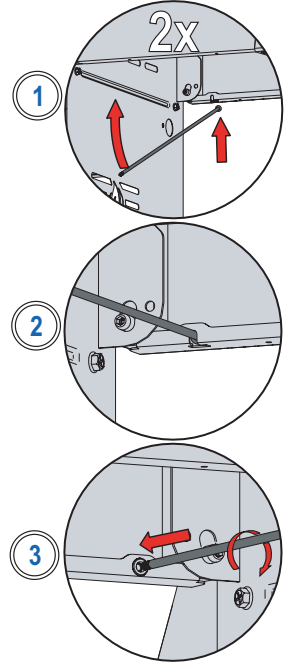
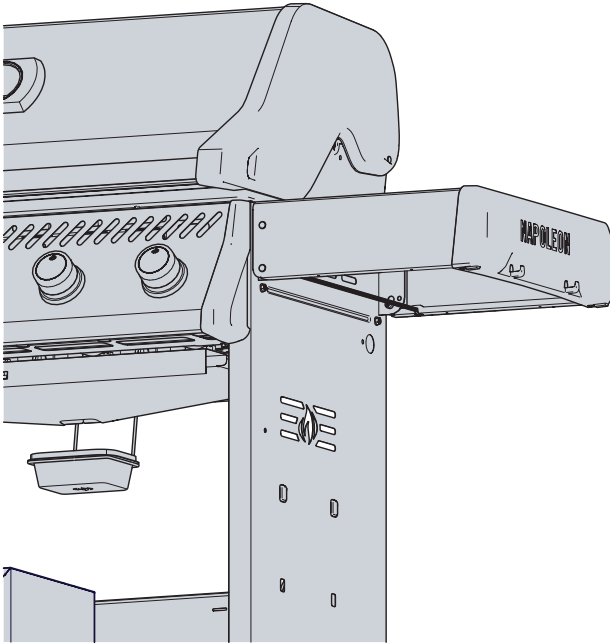
17



18

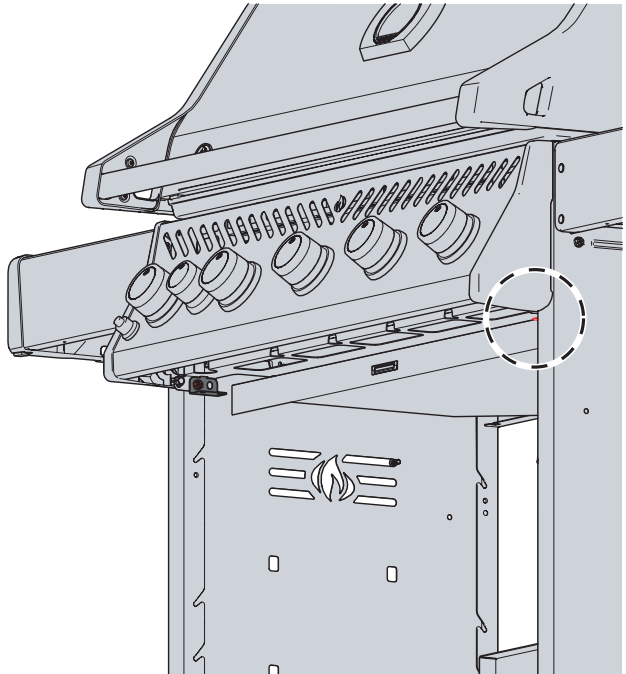
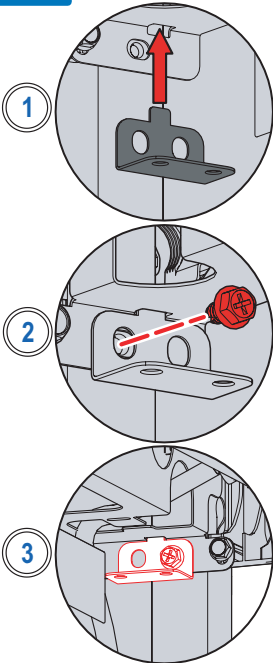


# 19



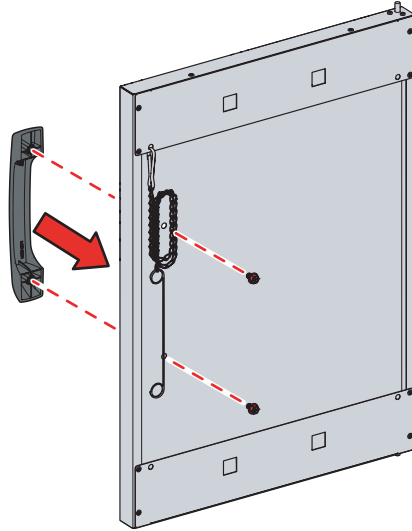
# 20

2x

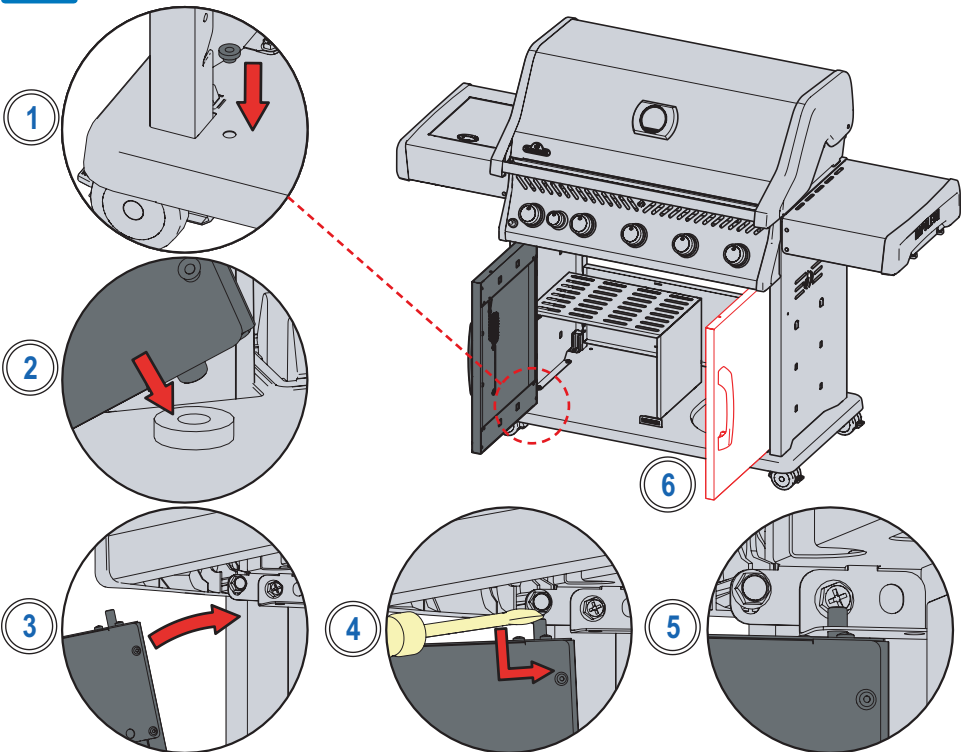




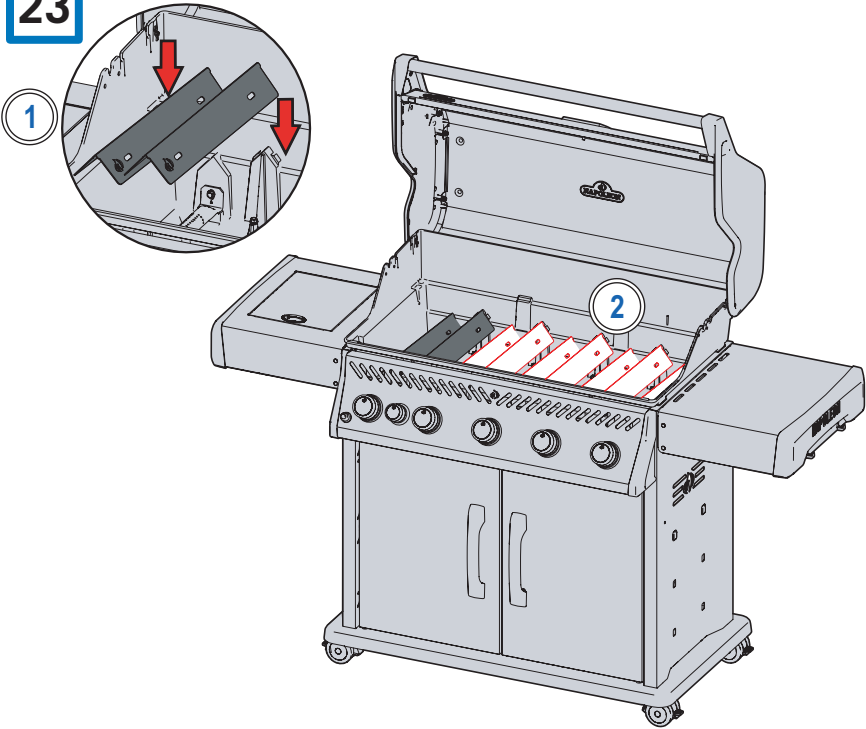
21



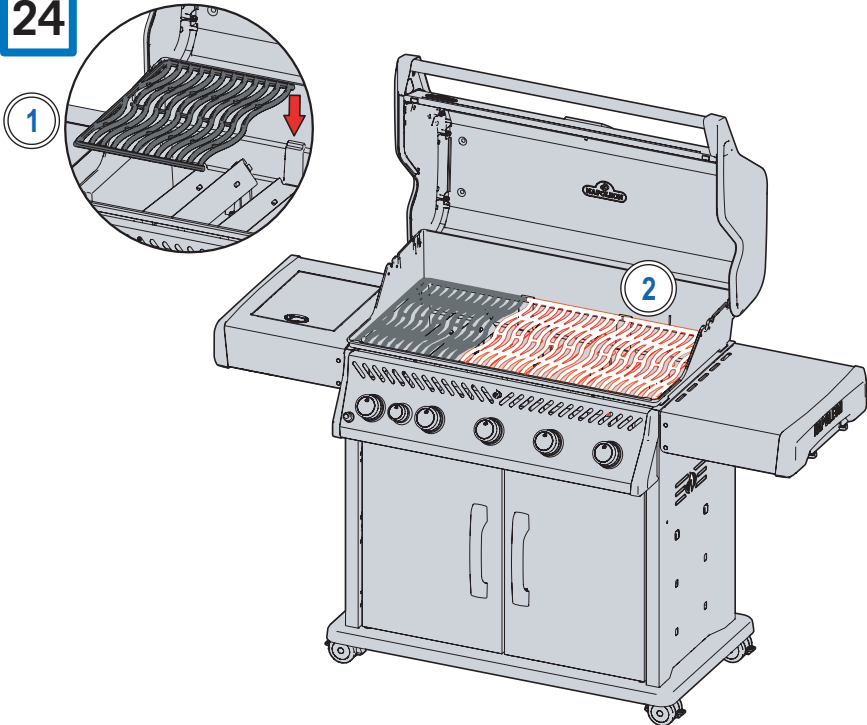
22



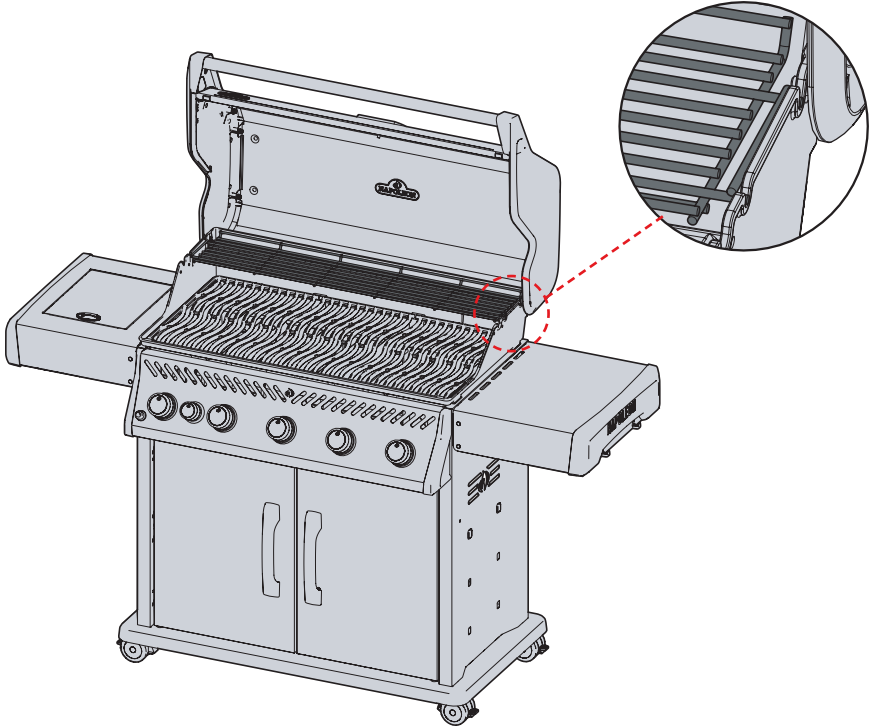
23



24

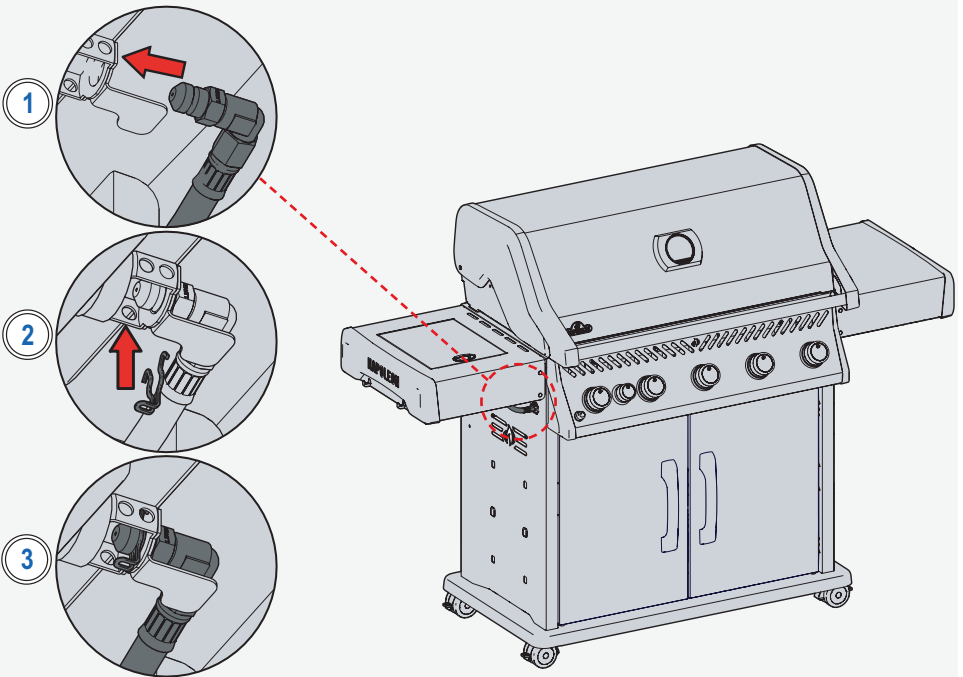


25



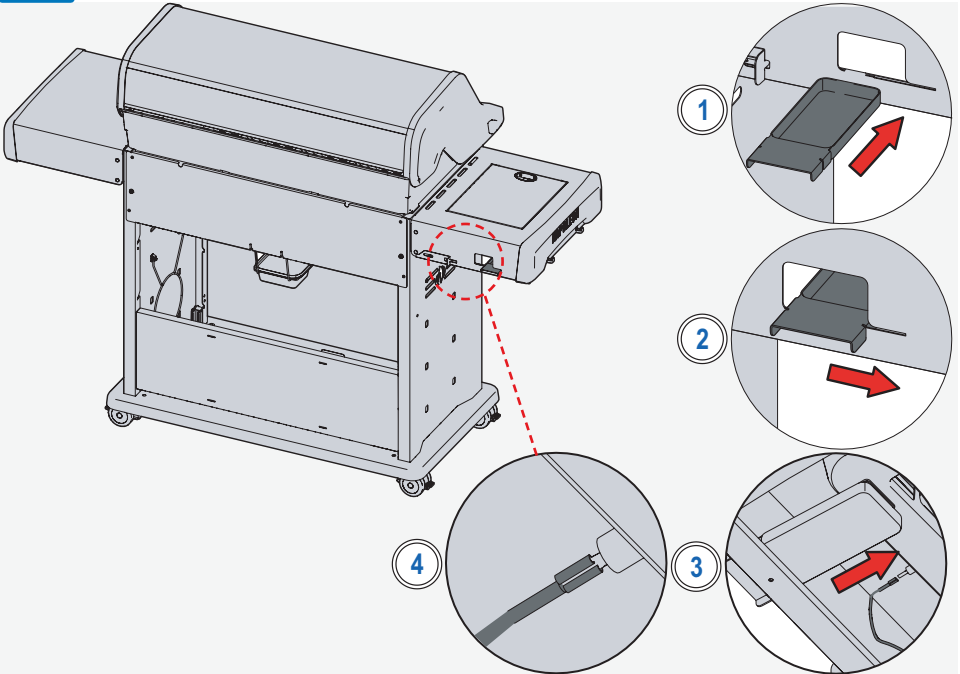
26

 SIB



27

 SIB

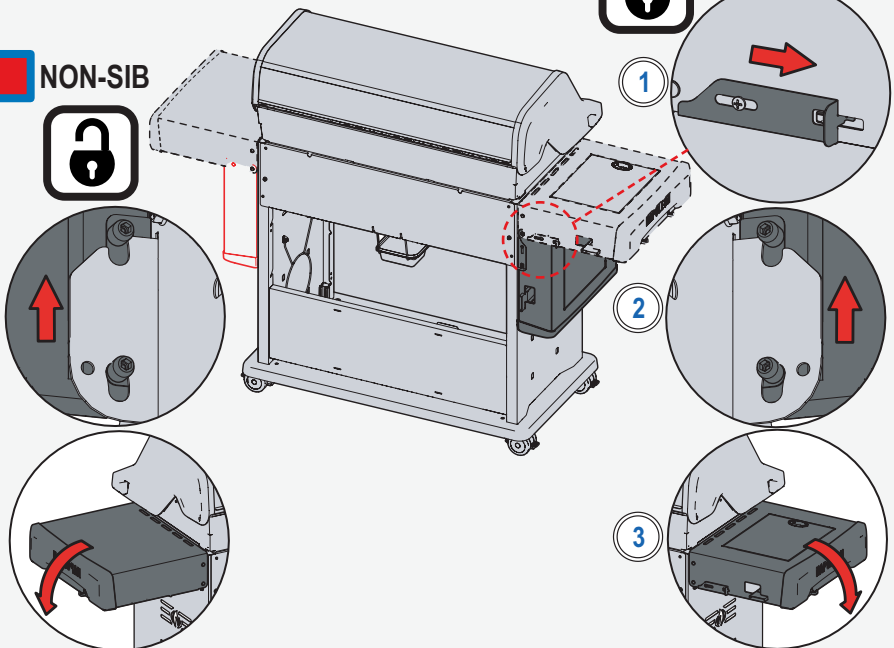


28

 NON-SIB

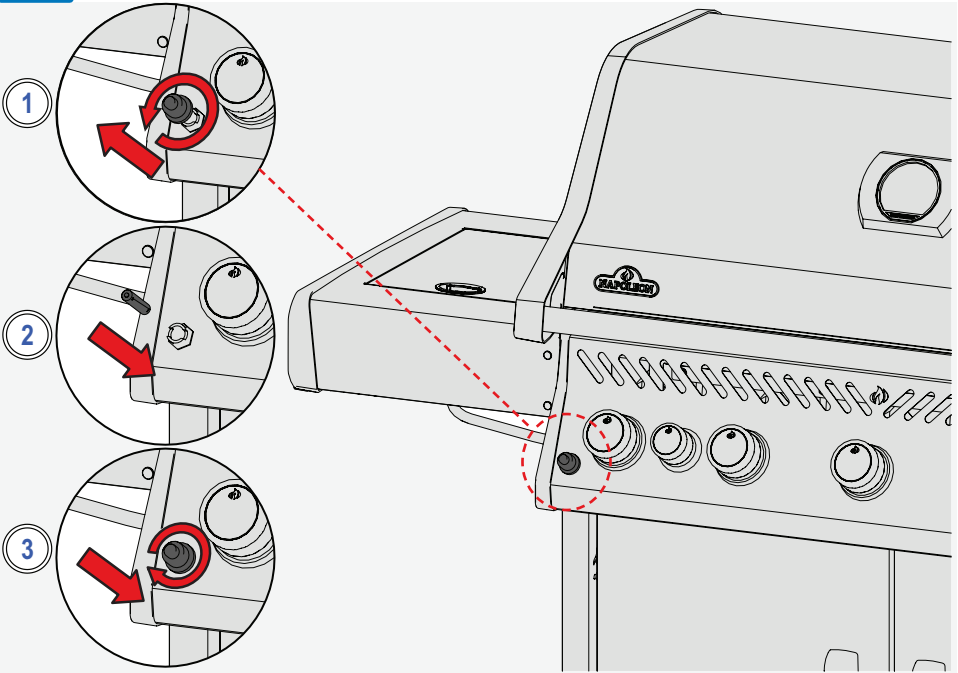


 SIB

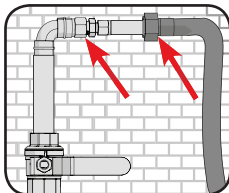
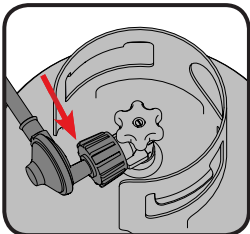
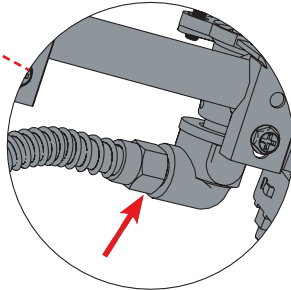
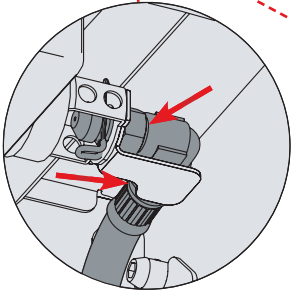
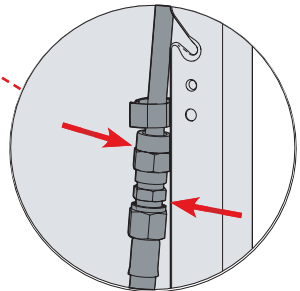
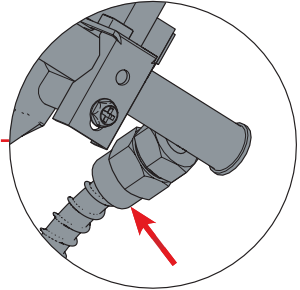
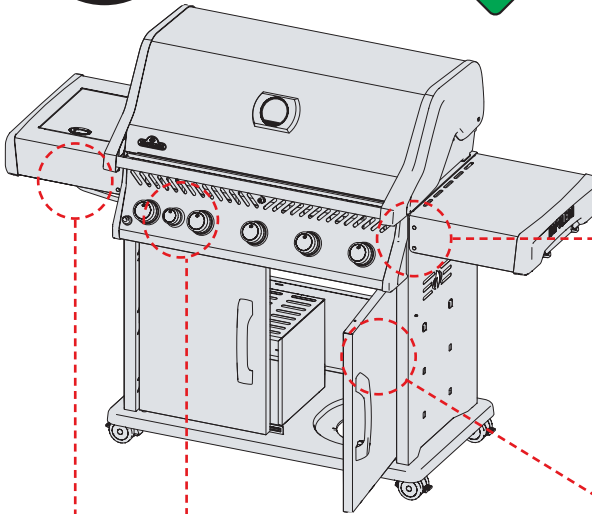
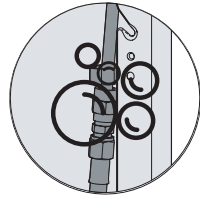
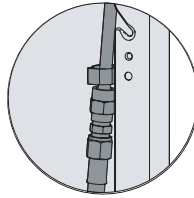


29

SB/SIB



30





## Parts List

	Part Number	Description	RXT525	RXT625SIB
1	N010-1034-SS	assembly lid- stainless	x	
	N010-1233-SS	assembly lid- stainless		x
2	S91003	temperature gauge	x	x
3	N385-0307-SER	NAPOLEON logo	x	x
4	N510-0013	black silicone lid bumper	x	x
5	S87014	lid pivot hardware kit	x	x
6	N520-0049	warming rack	x	
	N520-0048	warming rack		x
7	S83024	cast cooking grid kit	x	
	S83023	stainless cooking grid kit	ac	
	S83021	cast cooking grid kit		x
	S83022	stainless cooking grid kit		ac
8	S87013	cross light bracket kit	x	
	S87017	cross light bracket kit		x
9	S87001	burner & sear plate kit	x	x
10	N200-0137-GY1SG	back cover	x	
	N200-0138-GY1SG	back cover		x
11	N010-1000-SER	control panel assembly 525	p	
	N010-1001-SER	control panel assembly 525	n	
	N010-1295-SER	control panel assembly infrared burner 625		p
	N010-1296-SER	control panel assembly infrared burner 625		n
12	S86002	electronic ignition- 1 spark		x
13	N380-0044	control knob small		x
14	N380-0043	burner control knob large	x	x
15	N160-0041	hose retainer clip	x	x
16	N010-1147-SER	assembly infrared side burner		x
17	Z325-0013	handle side burner lid		x
18	Z335-0007	side burner lid		x
19	N305-0098	side burner grate		x
20	Z430-0002	magnetic catch		x
21	S81004	infrared service kit		x
22	N240-0037	side burner electrode		x
23	N710-0116	infrared side burner drip tray		x
24	N010-0999-SER	base casting assembly	x	
	N010-1280-SER	base casting assembly		x
25	N710-0108	drip pan	x	
	N710-0120	drip pan		x
26	N430-0002	magnetic catch	x	x
27	N080-0364	bracket side shelf "A"	x	x
28	N080-0365	bracket side shelf "B"	x	x
29	N370-0928-SER	shelf pivot hardware kit	x	x
30	N160-0035	propane tank retainer clip	p	p
31	N160-0034-GY1SG	propane tank retainer	p	p
32	N475-0356-GY1SG	left/right cart enclosure panel	x	x
33	N010-1231-SER	assembly stainless steel side shelf	x	x
34	N455-0085	side burner orifice #65		p
	N455-0084	side burner orifice 1.27mm		n
35	N255-0064	fitting 90°		x
36	N160-0044	side burner hose orifice retainer clip		x
37	N345-0025	hose side burner		x
38	Z255-0002-1	fitting side burner hose		x
39	N105-0017	bushing		x



	Part Number	Description	RXT525	RXT625SIB
40	S85001	1-outlet regulator	p	
	S85002	10ft n/g hose w/quick disconnect	n	n
	N530-0057	regulator lpg		p
41	N255-0027	fitting, union 3/8"	x	x
42	N080-0378-GY1SG	bracket, pivot	x	x
43	N010-0984-SS-SER	cart door- stainless steel	x	
	N010-1221-SS-SER	cart door- stainless steel		x
44	N325-0094-SER	door handle	x	x
45	N105-0011	door bushings	x	x
46	N555-0097	lighting rod	x	x
47	N590-0281-GY1SG	bottom shelf	x	
	N590-0323-GY1SG	bottom shelf		x
48	N510-0015	caster plug	x	x
49	S82001	caster kit	x	x
50	N570-0118	1/4-20 x 3/8" screw	x	x
51	N080-0387-GY1SG	bracket magnet	x	x
52	N160-0033-GY1SG	grease tray holder	x	x
53	N710-0062	grease tray aluminium	x	x
54	N475-0449-GY1SG	rear cart enclosure panel	x	
	N475-0499-GY1SG	rear cart enclosure panel		x
55	N080-0254G	propane tank inhibitor bracket	p	
	N590-0327	propane tank inhibiting shelf		x
	67013	smoker box	x	x
	62050	burner & jetfire maintenance kit	x	x
	N475-0091	rotisserie mount	ac	ac
	N590-0261	condiment basket	ac	ac
	69811	rotisserie kit	ac	
	69911	rotisserie kit		ac
	61628	cover	ac	ac
	56365	griddle	ac	ac
	56018	stainless steel griddle	ac	ac
	67732	charcoal tray	ac	ac
	62007	grease trays foil (5 pieces)	ac	ac

x- standard part  
p- propane  
n- natural  
ac- accessory

## Liste des pieces

	No. de Piece	Description	RXT525	RXT625SIB
1	N010-1034-SS	ensemble couvercle acier inoxydable	x	
	N010-1233-SS	ensemble couvercle acier inoxydable		x
2	S91003	jauge de température	x	x
3	N385-0307-SER	logo NAPOLEON	x	x
4	N510-0013	pare-chocs du couvercle (silicone noir)	x	x
5	S87014	trousse de couvercle pivot hardware	x	x
6	N520-0049	grille-rechaud	x	
	N520-0048	grille-rechaud		x
7	S83024	trousse de grille de cuisson (fonte de fer)	x	
	S83023	trousse de grille de cuisson (acier inoxydable)	ac	
	S83021	trousse de grille de cuisson (fonte de fer)		x
	S83022	trousse de grille de cuisson (acier inoxydable)		ac
8	S87013	trousse de support pour l'allumage croisé du brûleur principal	x	
	S87017	trousse de support pour l'allumage croisé du brûleur principal		x
9	S87001	trousse de plaque de cuisson (acier inoxydable)	x	x
10	N200-0137-GY1SG	couvercle arrière	x	
	N200-0138-GY1SG	couvercle arrière		x
11	N010-1000-SER	assemblage du panneau de commande	p	
	N010-1001-SER	assemblage du panneau de commande	n	
	N010-1295-SER	assemblage du panneau de commande brûleur infrarouge		p
	N010-1296-SER	assemblage du panneau de commande brûleur infrarouge		n
12	S86002	allumeur électronique- 1 étincelles		x
13	N380-0044	bouton de contrôle petite		x
14	N380-0043	bouton de contrôle grande	x	x
15	N160-0041	clip de retenue de boyau	x	x
16	N010-1147-SER	ensemble de brûleur latéral infrarouge acier inoxydable		x
17	Z325-0013	poignée couvercle de brûleur latéral		x
18	Z335-0007	couvercle de brûleur latéral		x
19	N305-0098	grille de brûleur latéral		x
20	Z430-0002	loquet magnétique		x
21	S81004	trousse de service infrarouge		x
22	N240-0037	électrode de brûleur latéral		x
23	N710-0116	bac d'égouttement du brûleur latéral infrarouge		x
24	N010-0999-SER	trousse de cuve	x	
	N010-1280-SER	trousse de cuve		x
25	N710-0108	tiroir d'égouttement	x	
	N710-0120	tiroir d'égouttement		x
26	N430-0002	loquet magnétique	x	x
27	N080-0364	support de la tablette latérale "A"	x	x
28	N080-0365	support de la tablette latérale "B"	x	x
29	N370-0928-SER	trousse de tablette latérale pivot hardware	x	x
30	N160-0035	clip de retenue du bonbonne	p	p
31	N160-0034-GY1SG	retenue du bonbonne	p	p
32	N475-0356-GY1SG	panneau pour chariot gauche/droite	x	x
33	N010-1231-SER	ensemble tablette latérale en acier inoxydable	x	x
34	N455-0085	orifice de brûleur latéral #65		p
	N455-0084	orifice de brûleur latéral 1.27mm		n
35	N255-0064	raccord 90°		x
36	N160-0044	clip de brûleur latéral		x
37	N345-0025	tuyau de brûleur latéral		x
38	Z255-0002-1	raccord de brûleur latéral		x

	No. de Piece	Description	RXT525	RXT625SIB
39	N105-0017	bague		x
40	S85001	tuyau de régulateur à 1 sortie	p	
	S85002	tuyau de 10 pieds avec débranchement rapide	n	n
	N530-0057	tuyau de régulateur		p
41	N255-0027	l'accordé, 3/8 po éclater	x	x
42	N080-0378-GY1SG	support, pivot	x	x
43	N010-0984-SS-SER	porte pour chariot - en acier inoxydable	x	
	N010-1221-SS-SER	porte pour chariot - en acier inoxydable		x
44	N325-0094-SER	poignée de porte	x	x
45	N105-0011	bagues de porte	x	x
46	N555-0097	paratonnerre	x	x
47	N590-0281-GY1SG	tablettes inférieur	x	
	N590-0323-GY1SG	tablettes inférieur		x
48	N510-0015	prise de roulette	x	x
49	S82001	trousse de roulette (unité)	x	x
50	N570-0118	vis 1/4-20 x 1/2"	x	x
51	N080-0387-GY1SG	support magnétique	x	x
52	N160-0033-GY1SG	support du récipient à graisse	x	x
53	N710-0062	aluminium ensemble récipients à graisse	x	x
54	N475-0449-GY1SG	panneau arrière pour chariot	x	
	N475-0499-GY1SG	panneau arrière pour chariot		x
55	N080-0254G	support inhibiteur de la bouteille de propane	p	
	N590-0327	étagère inhibitrice de réservoir de propane		x
	67013	smoker box	x	x
	62050	trousse d'entretien pour brûleur et système jetfire	x	x
	N475-0091	support de la rôtisserie	ac	ac
	N590-0261	panier à condiments	ac	ac
	69811	ensemble de la rôtissoire	ac	
	69911	ensemble de la rôtissoire		ac
	61628	housse		ac
	56365	plaque de cuisson	ac	ac
	56018	plaque de cuisson en acier inoxydable	ac	ac
	67732	support à charbon	ac	ac
	62007	ensemble de 5 récipients à graisse foil	ac	ac

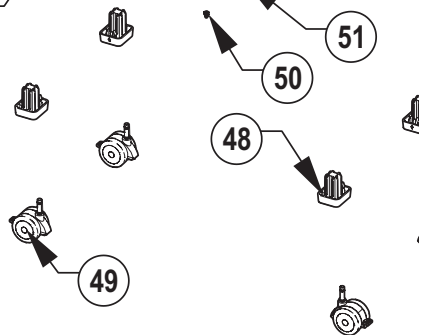
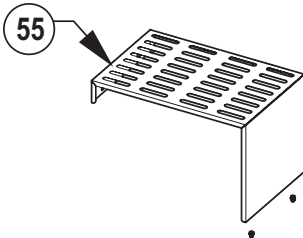
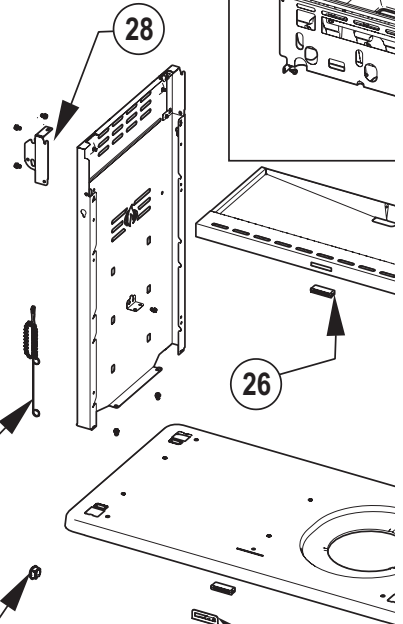
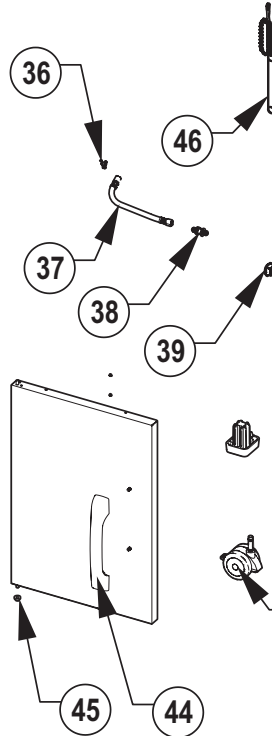
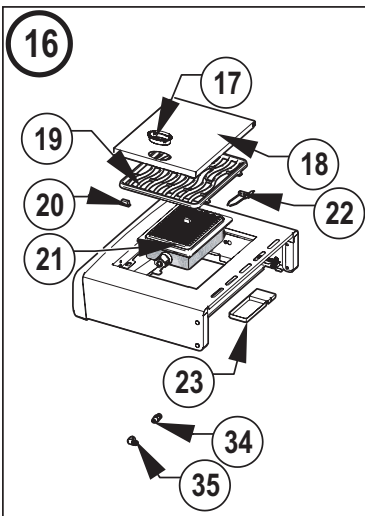
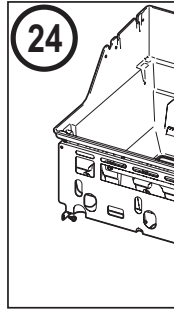
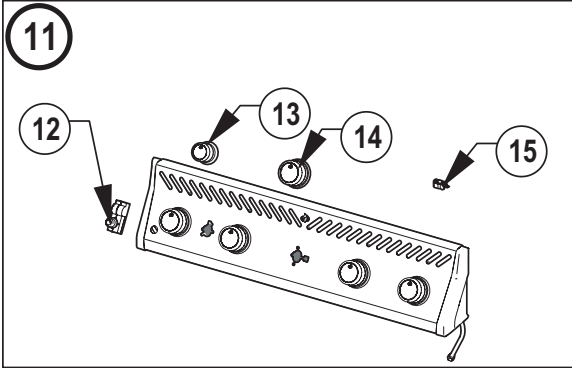
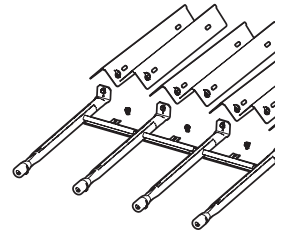
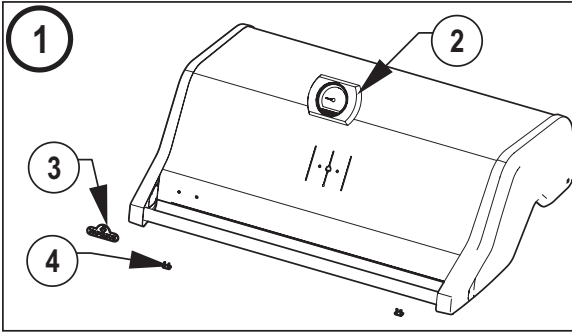
x- standard  
p- propane  
n- gas naturel  
ac- accessoire

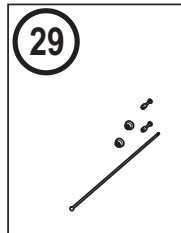
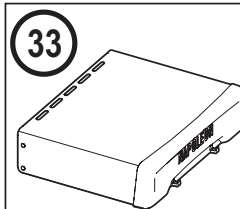
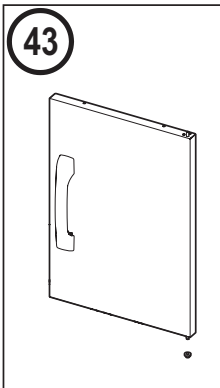
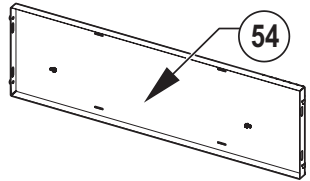
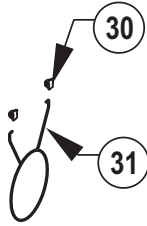
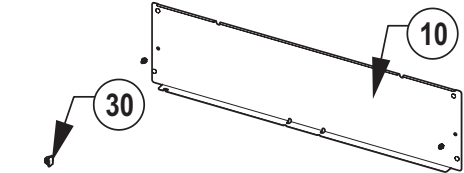
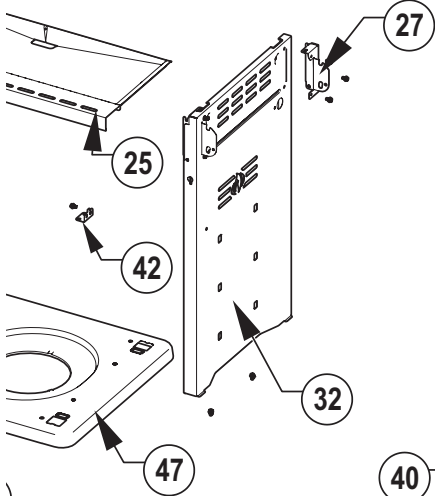
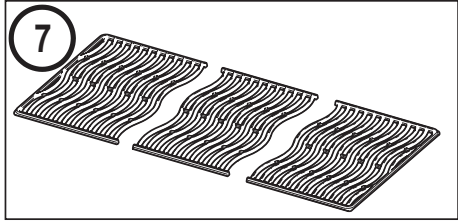
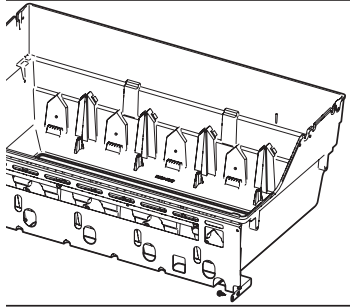
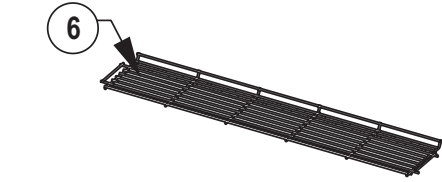
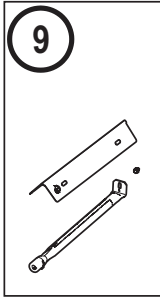
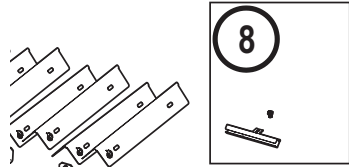
## Lista de partes

	Número de Parte	Descripción	RXT525	RXT625SIB
1	N010-1034-SS	ensamble de la tapa - acero inoxidable	x	
	N010-1233-SS	ensamble de la tapa - acero inoxidable		x
2	S91003	medidor de temperatura	x	x
3	N385-0307-SER	logo NAPOLEON	x	x
4	N510-0013	parachoque de la tapa de silicón negro	x	x
5	S87014	kit de herramientas para el pivote de la tapa	x	x
6	N520-0049	rejilla de calentamiento	x	
	N520-0048	rejilla de calentamiento		x
7	S83024	kit de rejillas de hierro	x	
	S83023	kit de rejillas de acero inoxidable	ac	
	S83021	kit de rejillas de hierro		x
	S83022	kit de rejillas de acero inoxidable		ac
8	S87013	kit de soporte de luz cruzada	x	
	S87017	kit de soporte de luz cruzada		x
9	S87001	kit de quemadores y planchas para dorar	x	x
10	N200-0137-GY1SG	cubierta posterior	x	
	N200-0138-GY1SG	cubierta posterior		x
11	N010-1000-SER	ensamble del panel de control	p	
	N010-1001-SER	ensamble del panel de control	n	
	N010-1295-SER	ensamble del panel de control del quemador infrarrojo		p
	N010-1296-SER	ensamble del panel de control del quemador infrarrojo		n
12	S86002	ignición electrónica-1		x
13	N380-0044	perilla de control chica		x
14	N380-0043	perilla de control grande	x	x
15	N160-0041	clip de retención de la manguera	x	x
16	N010-1147-SER	ensamble de l quemador infrarrojo lateral		x
17	Z325-0013	manija de la tapa del quemador lateral		x
18	Z335-0007	tapa del quemador lateral		x
19	N305-0098	rejilla del quemador lateral		x
20	Z430-0002	retén magnético		x
21	S81004	kit de servicio para infrarrojos		x
22	N240-0037	electcrodo del quemador lateral		x
23	N710-0116	bandeja de goteo del quemador lateral		x
24	N010-0999-SER	ensamble de la base	x	
	N010-1280-SER	ensamble de la base		x
25	N710-0108	bandeja de goteo	x	
	N710-0120	bandeja de goteo		x
26	N430-0002	retén magnético	x	x
27	N080-0364	soporte del panel lateral "A"	x	x
28	N080-0365	soporte del panel lateral "B"	x	x
29	N370-0928-SER	kit de herramientas para el pivote del estante lateral	x	x
30	N160-0035	clip de retención de tanque de propano	p	p
31	N160-0034-GY1SG	retenedor del tanque de propano	p	p
32	N475-0356-GY1SG	páneles laterales izquierdo y derecho	x	x
33	N010-1231-SER	ensamble del estante lateral de acero inoxidable	x	x
34	N455-0085	orificio para el quemador lateral #65		p
	N455-0084	orificio para el quemador lateral 1.27 mm		n
35	N255-0064	ajustador de 90°		x
36	N160-0044	clip de retención para la manguera del quemador lateral		x
37	N345-0025	manguera del quemador lateral		x
38	Z255-0002-1	ajustador para la manguera del quemador lateral		x

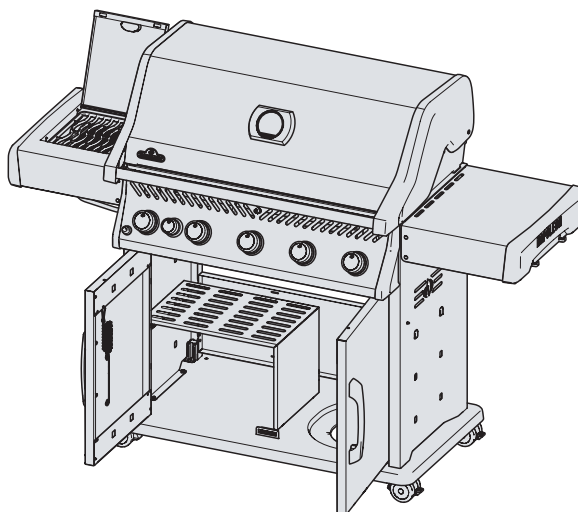
	Número de Parte	Descripción	RXT525	RXT625SIB
39	N105-0017	buje		x
40	S85001	regulador de 1-salida	p	
	S85002	manguera de 10 pies para natural gas con desconexión rápida	n	n
	N530-0057	regulador de gas propano		p
41	N255-0027	ajustador, unión 3/8"	x	x
42	N080-0378-GY1SG	soporte, pivote	x	x
43	N010-0984-SS-SER	puerta del carro- acero inoxidable	x	
	N010-1221-SS-SER	puerta del carro- acero inoxidable		x
44	N325-0094-SER	manija de la puerta	x	x
45	N105-0011	buje de la puerta	x	x
46	N555-0097	varilla para encendido con fósforo	x	x
47	N590-0281-GY1SG	repisa inferior	x	
	N590-0323-GY1SG	repisa inferior		x
48	N510-0015	tapón giratorio para la rueda	x	x
49	S82001	rueda	x	x
50	N570-0118	tornillo de 1/4-20 x 3/8"	x	x
51	N080-0387-GY1SG	soporte magnético	x	x
52	N160-0033-GY1SG	sostenedor de la bandeja para grasa	x	x
53	N710-0062	bandeja para grasa	x	x
54	N475-0449-GY1SG	panel posterior del carro	x	
	N475-0499-GY1SG	panel posterior del carro		x
55	N080-0254G	soporte inhibidor del tanque de propano	p	
	N590-0327	repisa inhibidora del tanque de propano		x
	67013	caja para ahumar	x	x
	62050	kit de mantenimiento de quemadores y JETFIRE	x	x
	N475-0091	montura para el motor del asador eléctrico	ac	ac
	N590-0261	bandeja de condimentos	ac	ac
	69811	kit de asador eléctrico	ac	
	69911	kit de asador eléctrico		ac
	61628	funda de la parrilla		ac
	56365	plancha	ac	ac
	56018	plancha de acero inoxidable	ac	ac
	67732	bandeja para carbón	ac	ac
	62007	bandejas desechables para grasa (5 piezas)	ac	ac

x- standard  
p- propano  
n- gas  
natural  
ac- accesorio

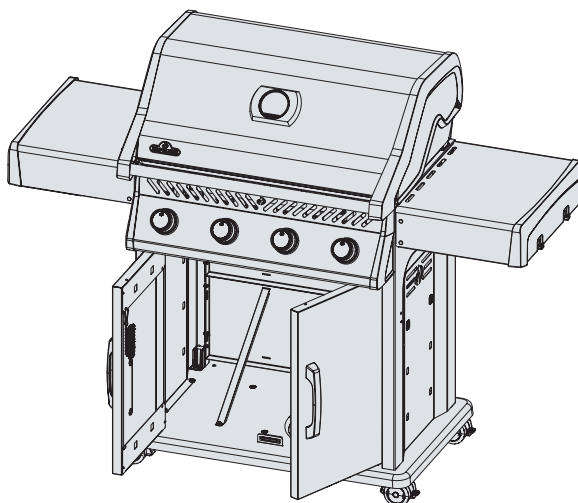




**RXT625SIBPSS-1**



**RXT525PSS-1**



Napoleon products are protected by one or more U.S. and Canadian and/or foreign patents or patents pending.  
Les produits de Napoleon sont protégés par un ou plusieurs brevets américains, canadiens et (ou) étrangers ou par des brevets en instance.



**PHONE:**  
1-866-820-8686



**EMAIL**  
[grills@napoleon.com](mailto:grills@napoleon.com)



**ONLINE**  
[www.napoleon.com](http://www.napoleon.com)



**WOLF STEEL Ltd.**  
214 Bayview Drive, Barrie  
Ontario, Canada. L4N 4Y8