

# Weber

70<sup>TH</sup> ANNIVERSARY EDITION

# KETTLE

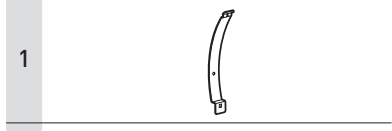
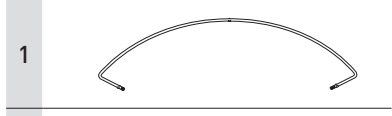
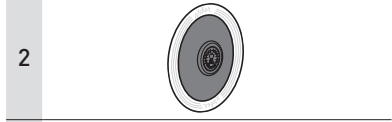
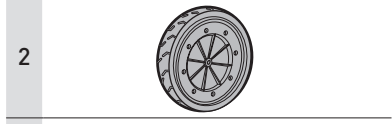
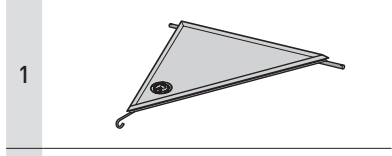
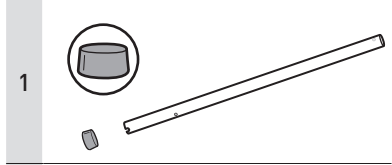
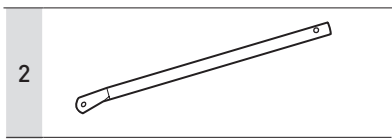
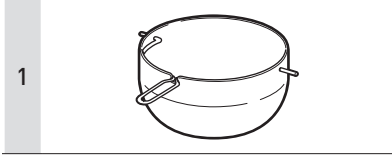
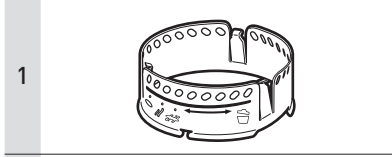
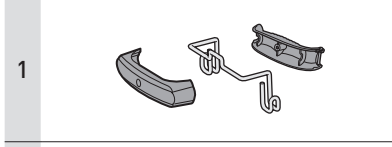
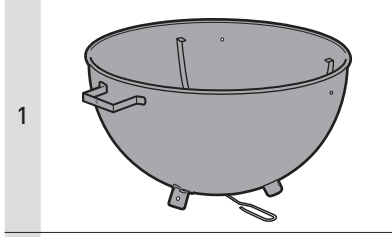
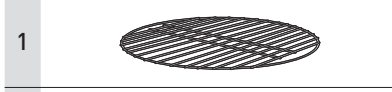
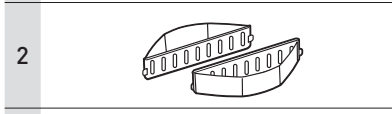
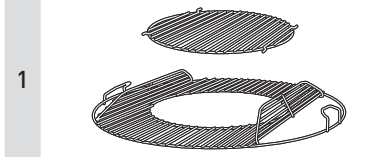
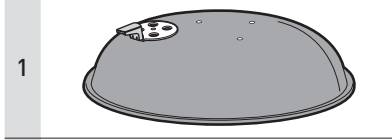
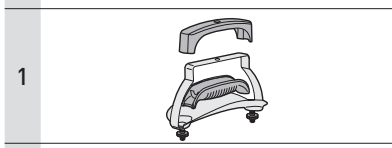
ASSEMBLY GUIDE  
GUÍA DE MONTAJE  
GUIDE DE MONTAGE

Read the owner's guide before using the barbecue.  
Lea la guía del propietario antes de usar la parrilla.  
Lisez le guide du propriétaire avant d'utiliser le grill.

**30432**

012422

enUS / esMX / frCA



**US** TOOLS INCLUDED:

**esMX** HERRAMIENTAS INCLUIDAS:

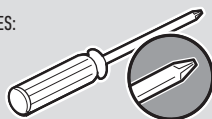
**frCA** OUTILS INCLUS :



**US** TOOLS REQUIRED:

**esMX** HERRAMIENTAS NECESARIAS:

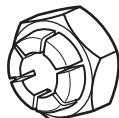
**frCA** OUTILS NÉCESSAIRES:



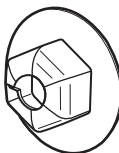
2



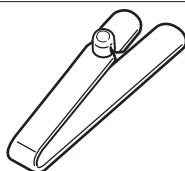
3



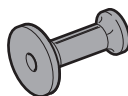
2



3



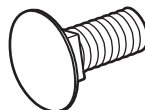
2



5



1

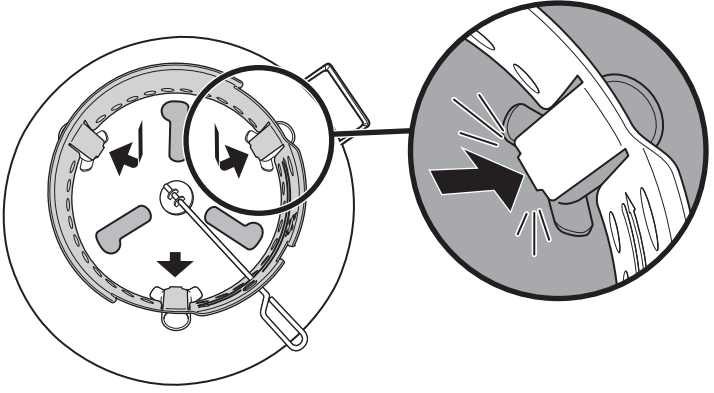
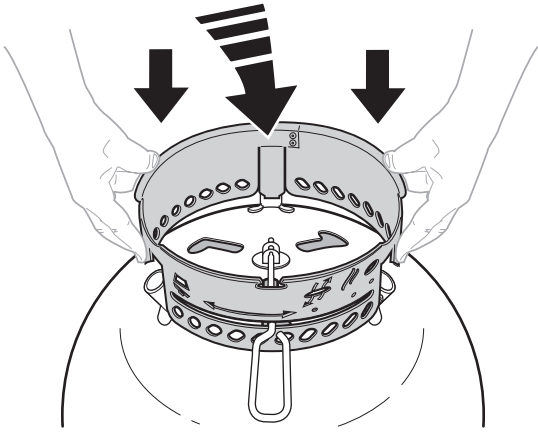
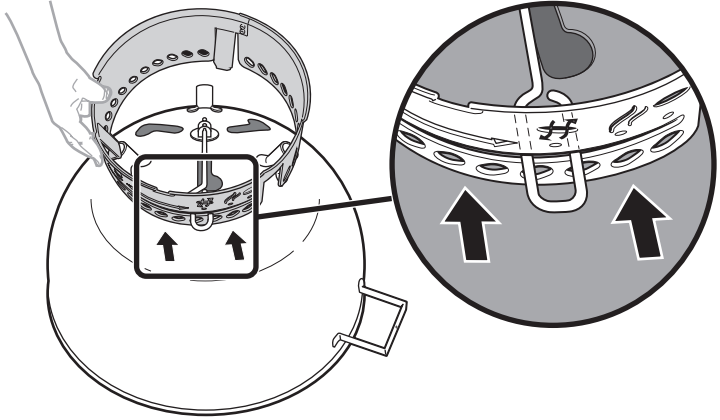


**US** Download the free BILT app for 3D step-by-step instructions.

**esMX** Descargue gratis la app BILT para recibir instrucciones paso a paso en 3D.

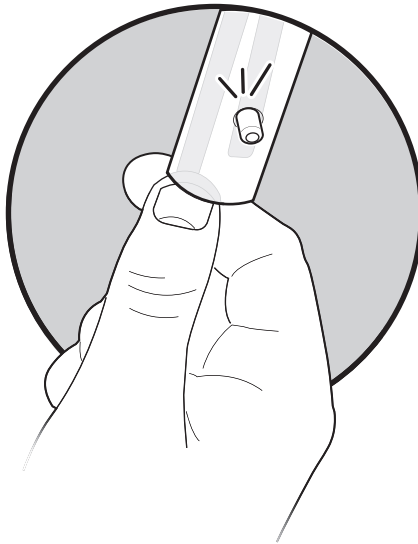
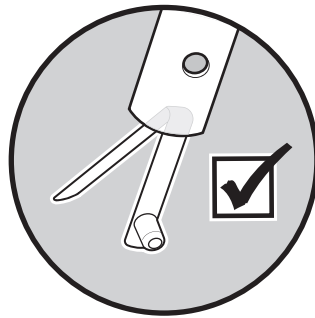
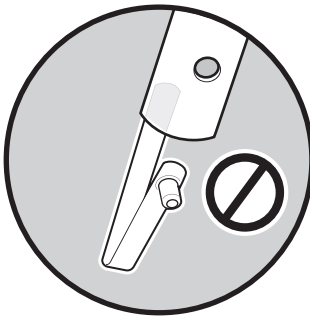
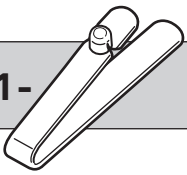
**frCA** Téléchargez l'appli gratuite BILT qui vous expliquera le montage étape par étape en 3D.

2

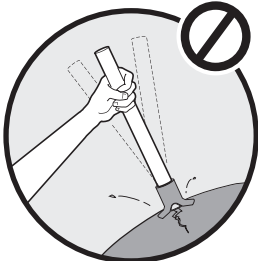
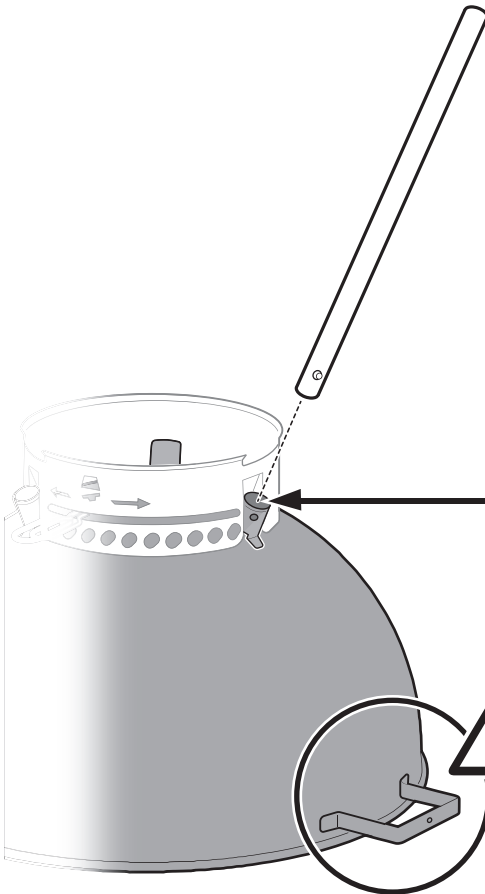
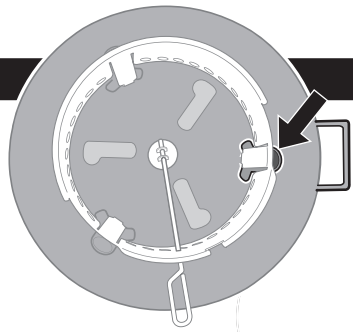


3

1-

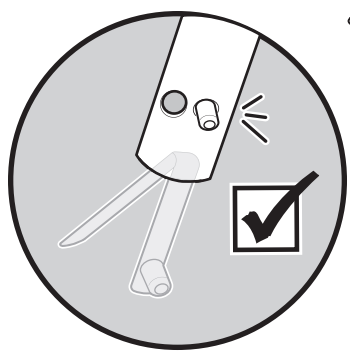
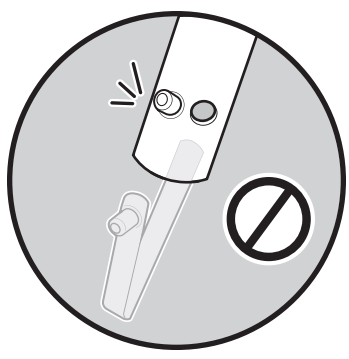
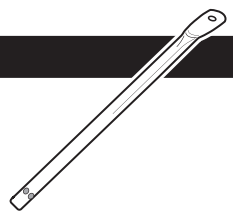
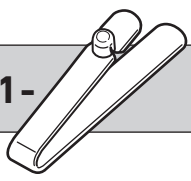


4

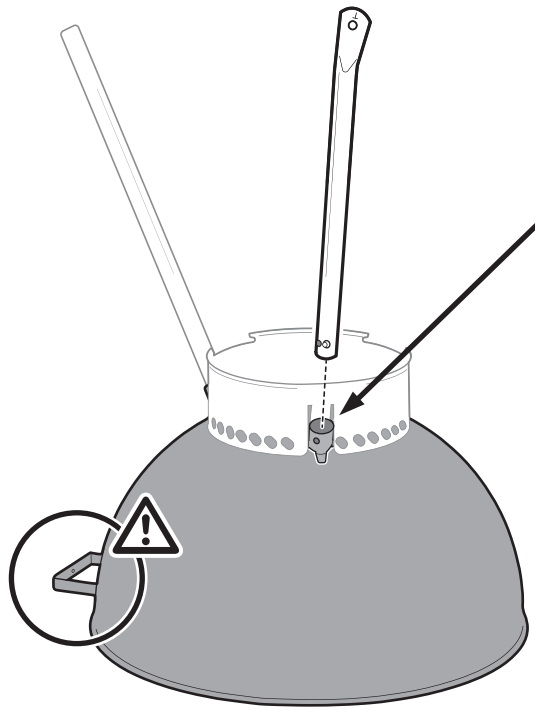


5

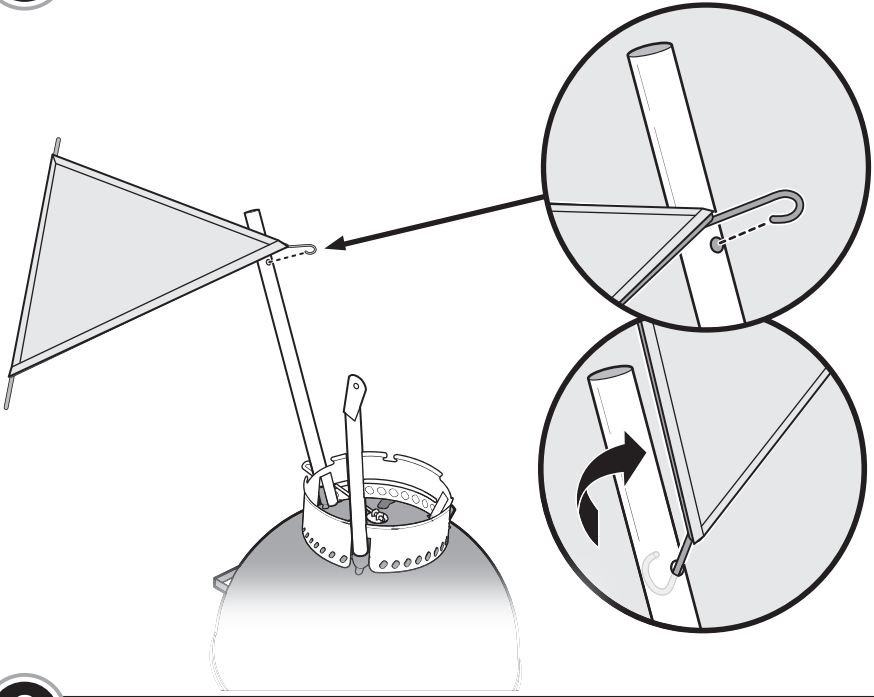
1-



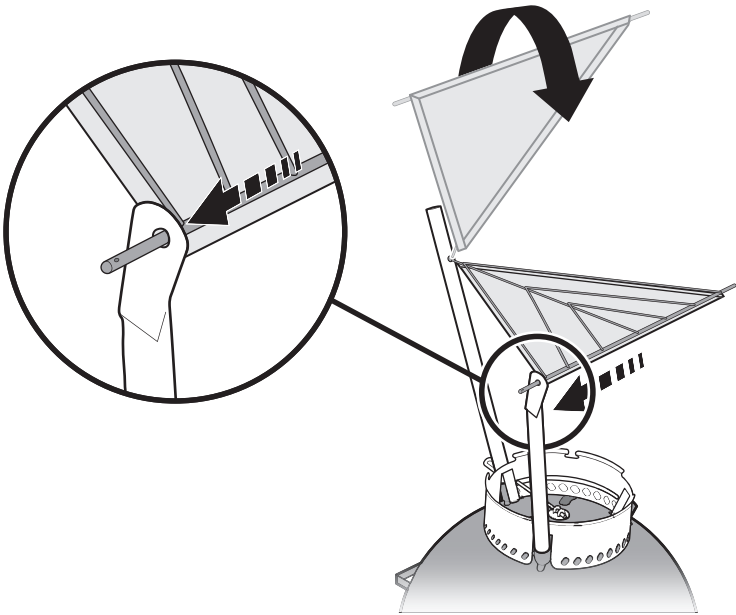
6



7



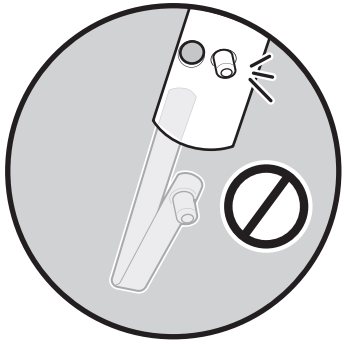
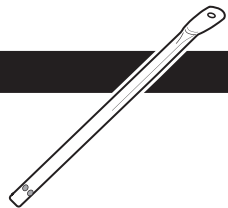
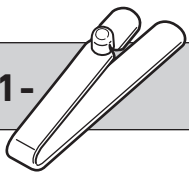
8



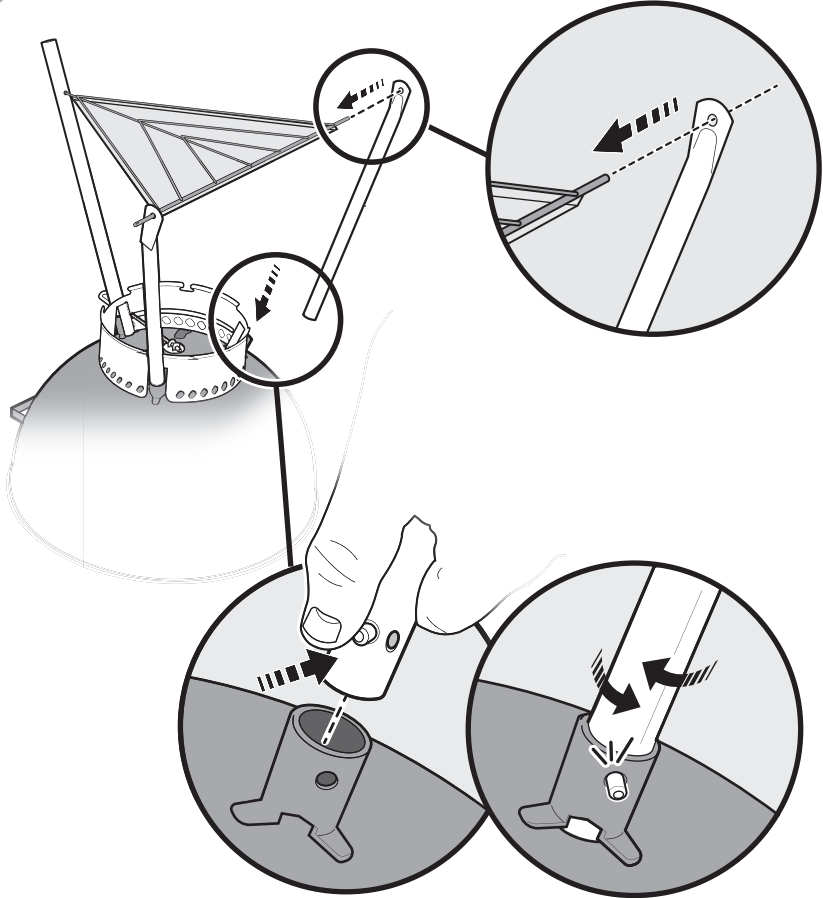



9

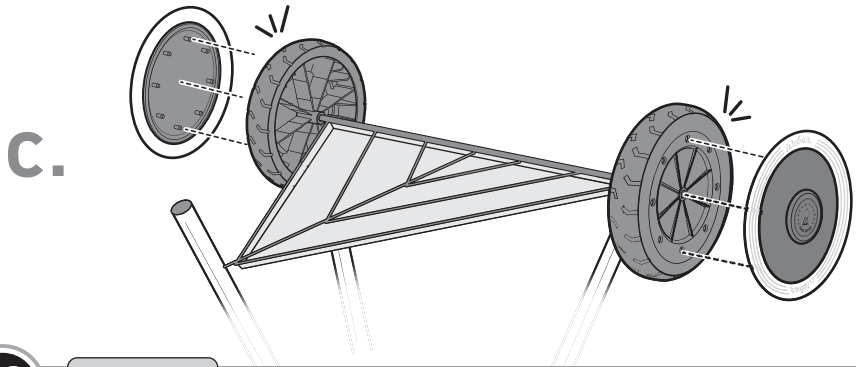
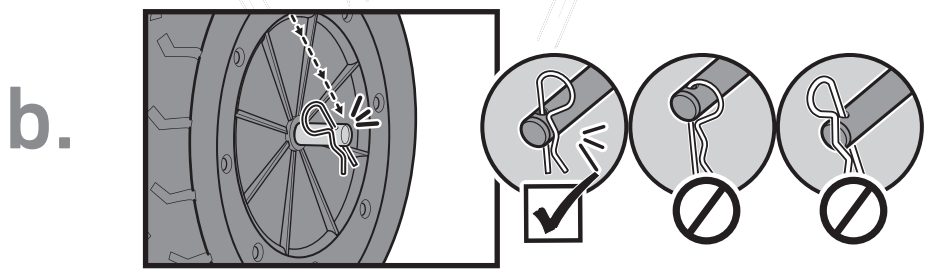
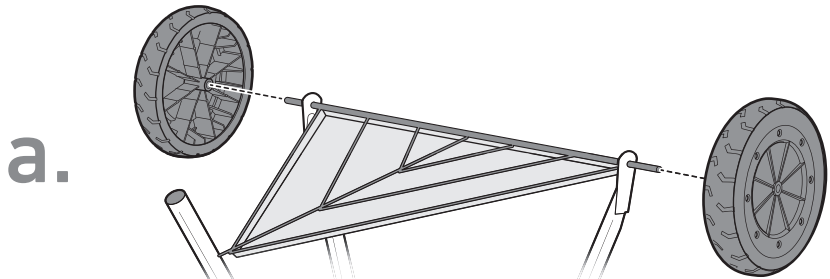
1-




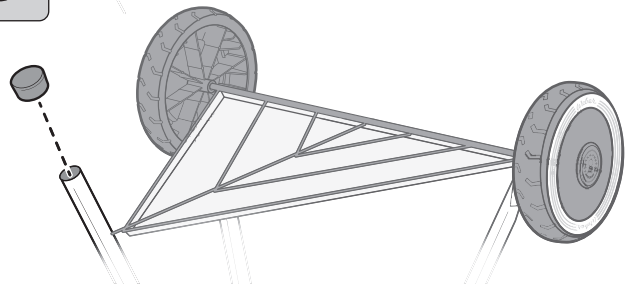
10

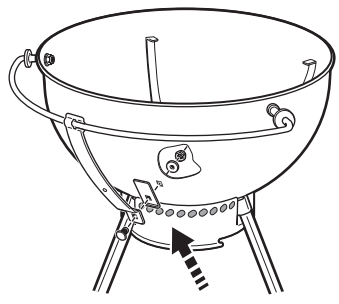
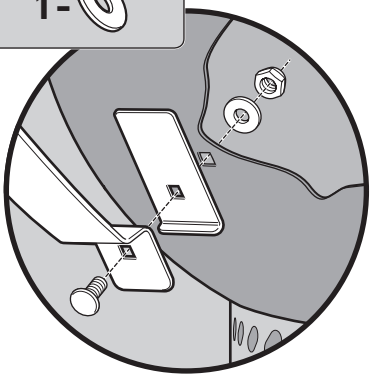
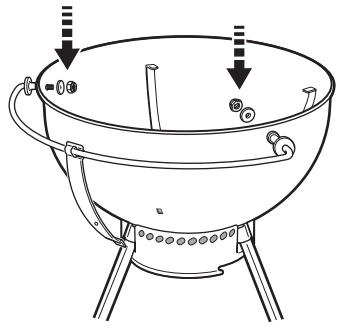
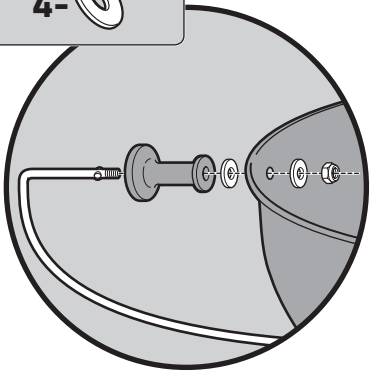
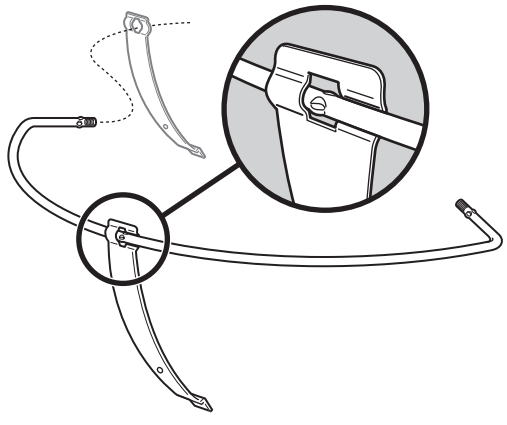
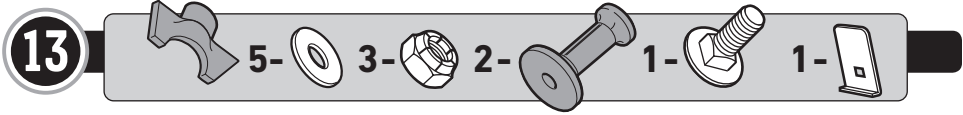


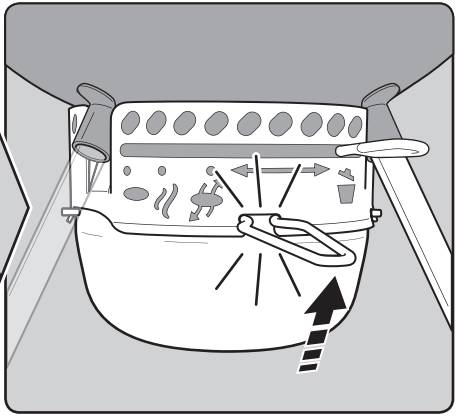
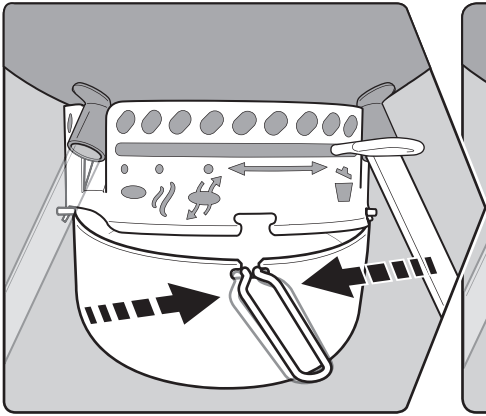
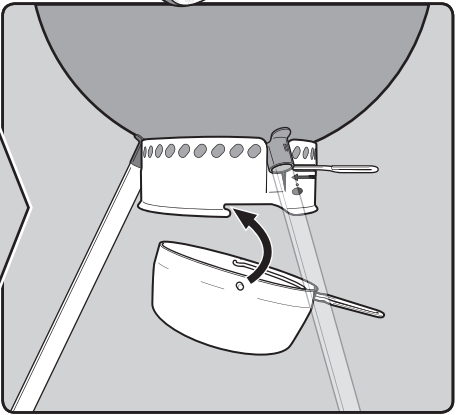
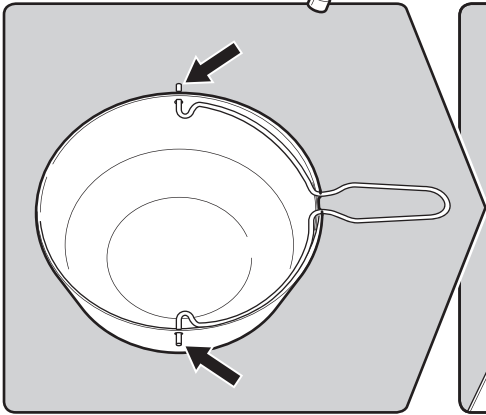
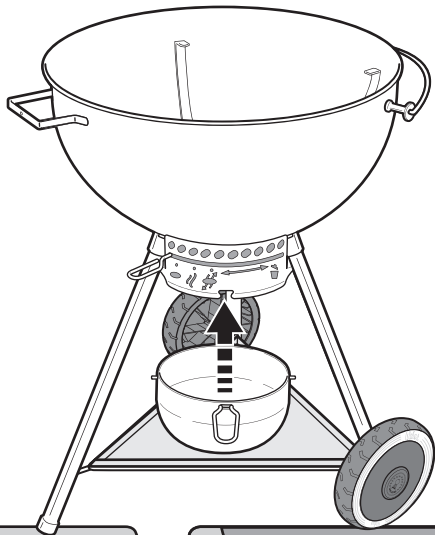
**11** 2-  2- 



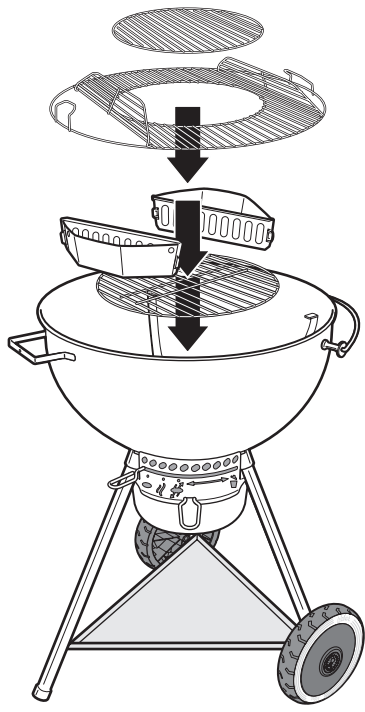
**12** 1- 



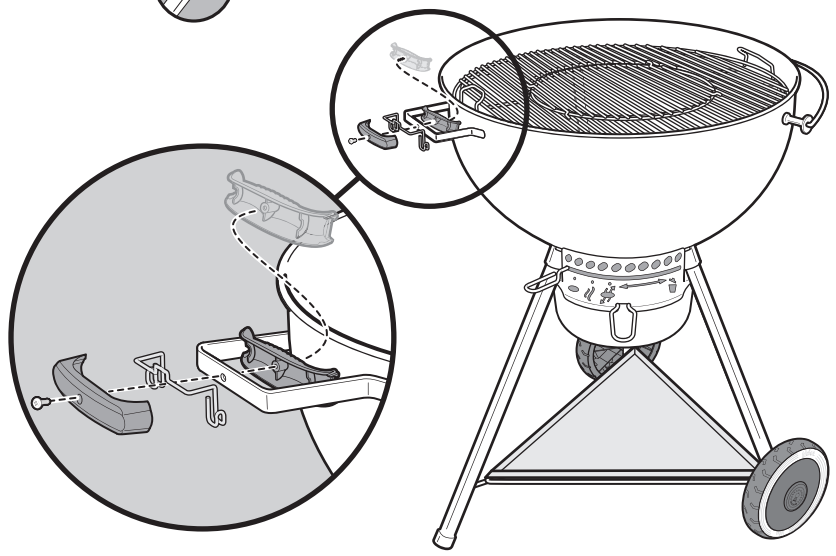
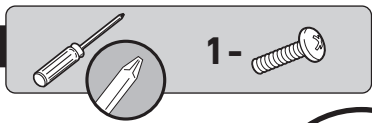




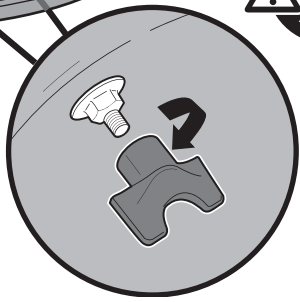
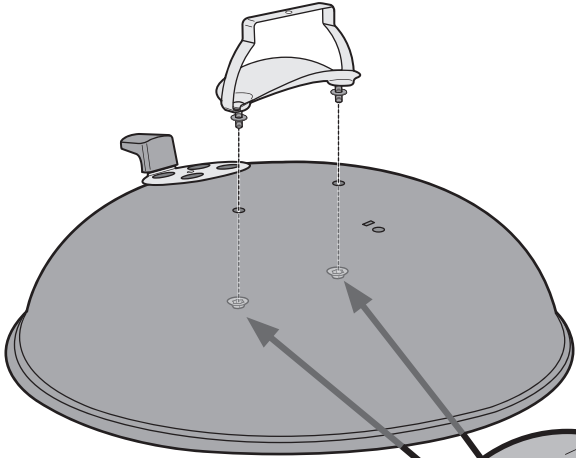
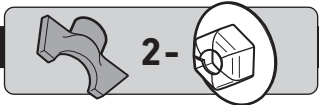
15



16

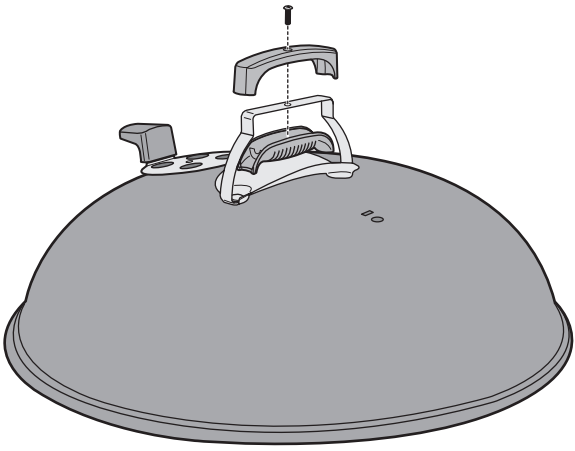
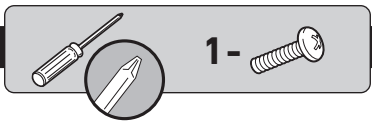


17

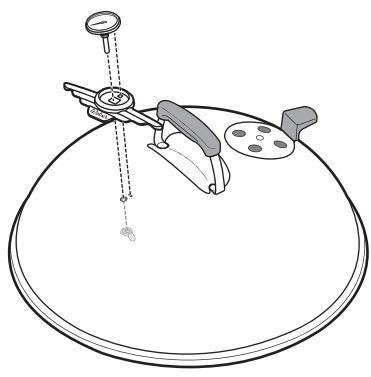
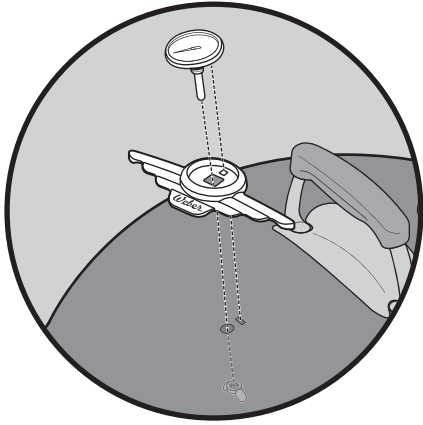


- US** ⚠ DO NOT OVER TIGHTEN.
- es-MX** ⚠ NO APRIETE.
- fr-CA** ⚠ NE PAS TROP SERRER.

18



19



- US** Make sure that all parts are assembled and hardware is fully tightened before operating the grill.
- ES/FR** Asegúrese que todas las partes estén bien montadas y que apretó totalmente todos los herrajes antes de poner en funcionamiento el asador.
- FR/CA** Veuillez à ce que toutes les pièces soient montées et que la visserie est bien serrée avant d'utiliser le barbecue.



WEBER-STEPHEN PRODUCTS LLC  
[www.weber.com](http://www.weber.com)