

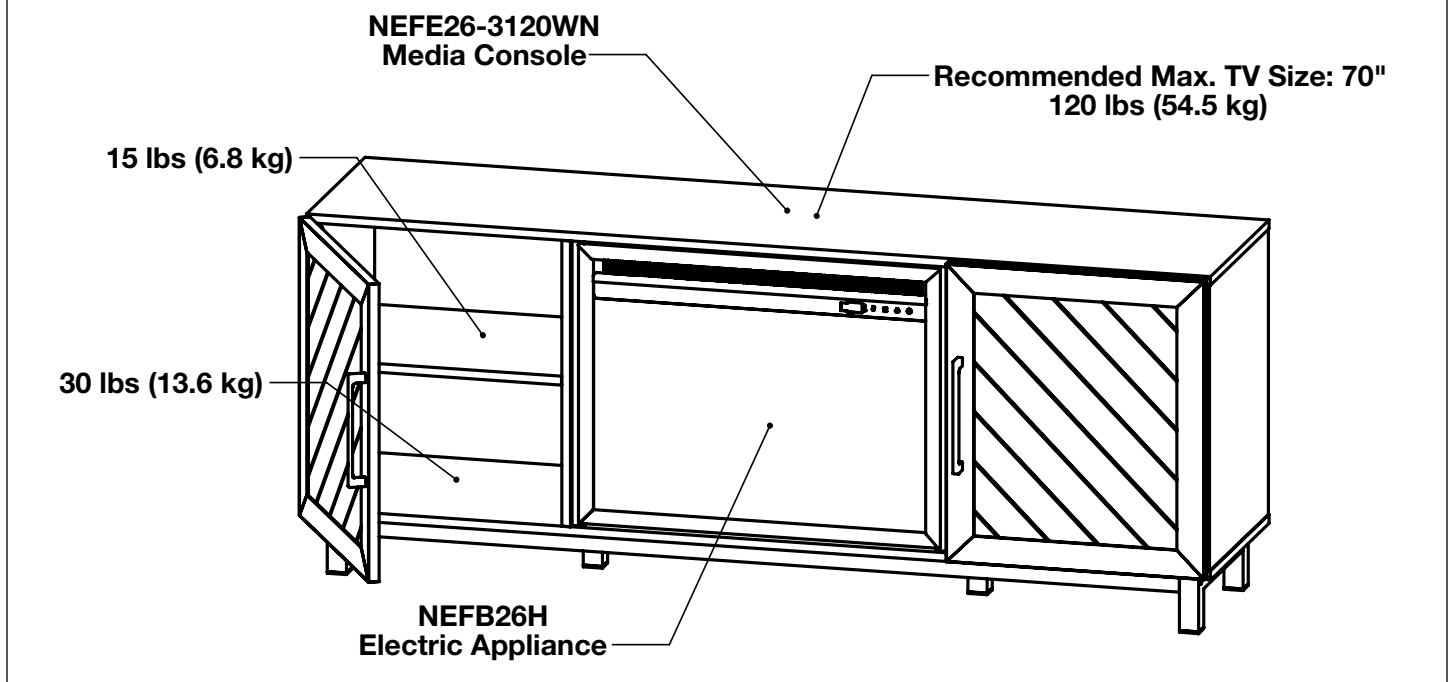
BELLA™ ELECTRIC FIREPLACE MEDIA CONSOLE



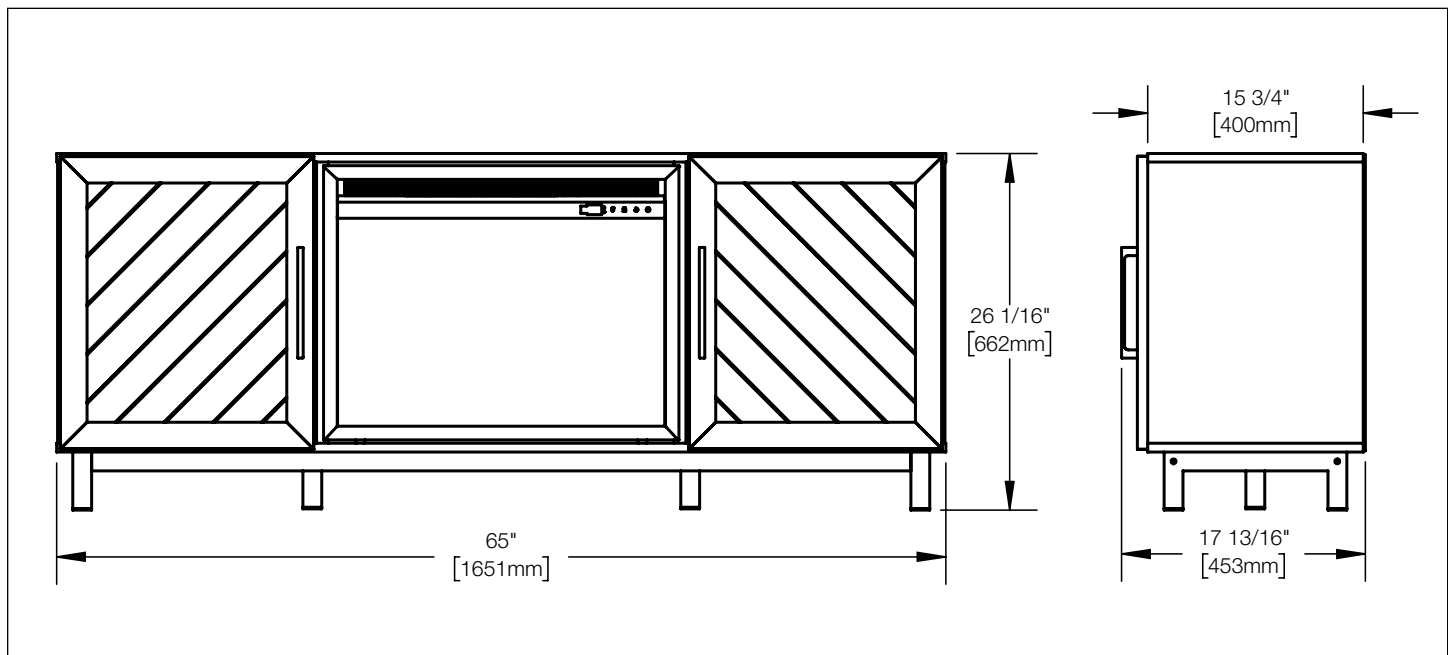
Model	BTU	Width	Height	Depth	Viewing Area
NEFE26-3120WN	N/A	65	26 1/16	17 13/16	N/A
NEFB26H	5,000	26	20 5/16	7 3/4	23 15/16 X 15 3/16

Overview

This NEFE26-3120WN media console comes with two separate boxes, while assembly is required. The media console after assembly is demonstrated below:



Dimensions



Product information provided is not complete and is subject to change without notice. Please consult the installation manual for the most up to date installation information.

W415-3080 / 06.11.21

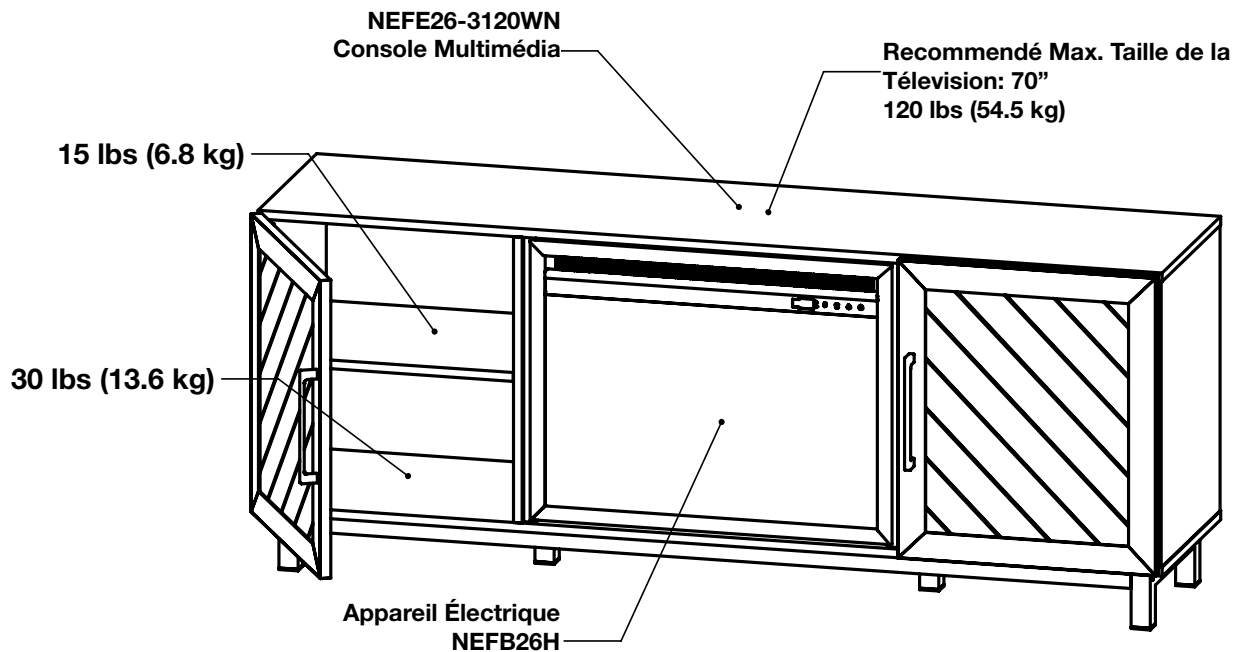
CONSOLE MULTIMÉDIA POUR APPAREIL ÉLECTRIQUE BELLA™



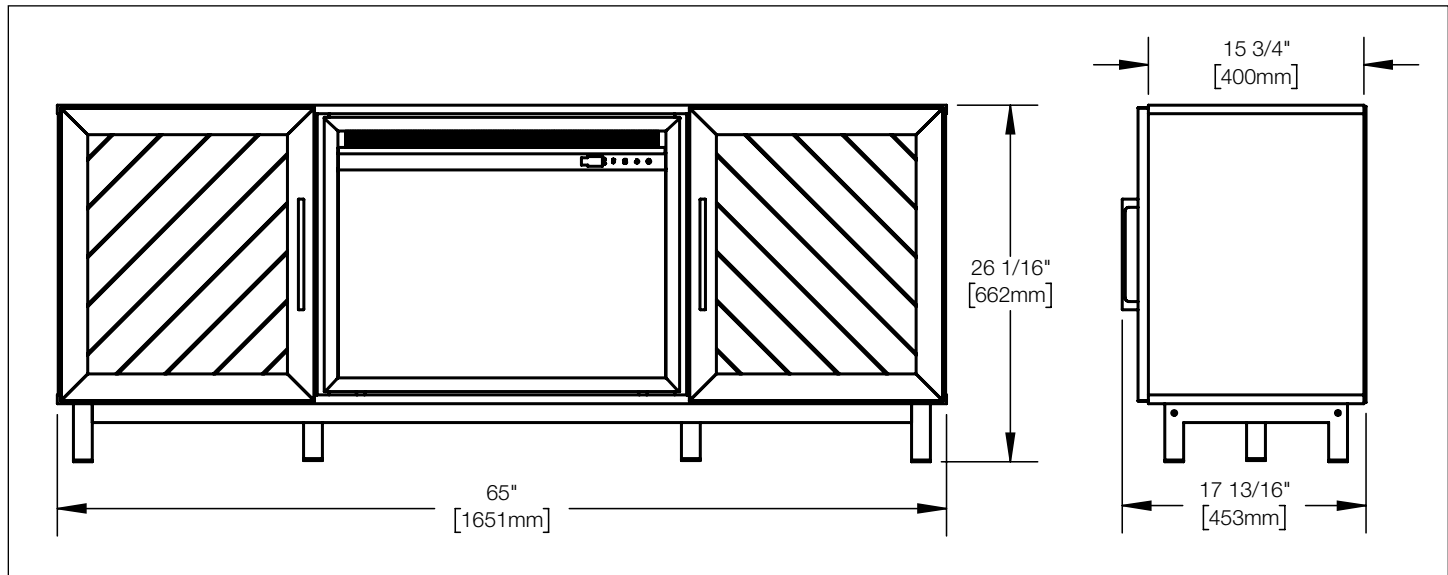
Modèle	BTU	Largeur	Hauteur	Profondeur	Dimensions de Vision
NEFE26-3120WN	N/A	65	26 1/16	17 13/16	N/A
NEFB26H	5,000	26	20 5/16	7 3/4	23 15/16 X 15 3/16

Vue d'Ensemble

Cette console multimédia NEFE26-3120WN est livrée avec deux boîtiers séparés, tandis que l'assemblage est requis. La console multimédia après assemblage est illustrée ci-dessous:



Dimensions



Information du produit fourni n'est pas complet et est sujet de changer sans préavis. Consultez le manuel d'installation pour information d'installation actuel.

W415-3080 / 06.11.21