

Mont  
Marte

# Studio<sup>Icon create</sup> Easel

Signature

Chevalet de Studio Caballete de Estudio

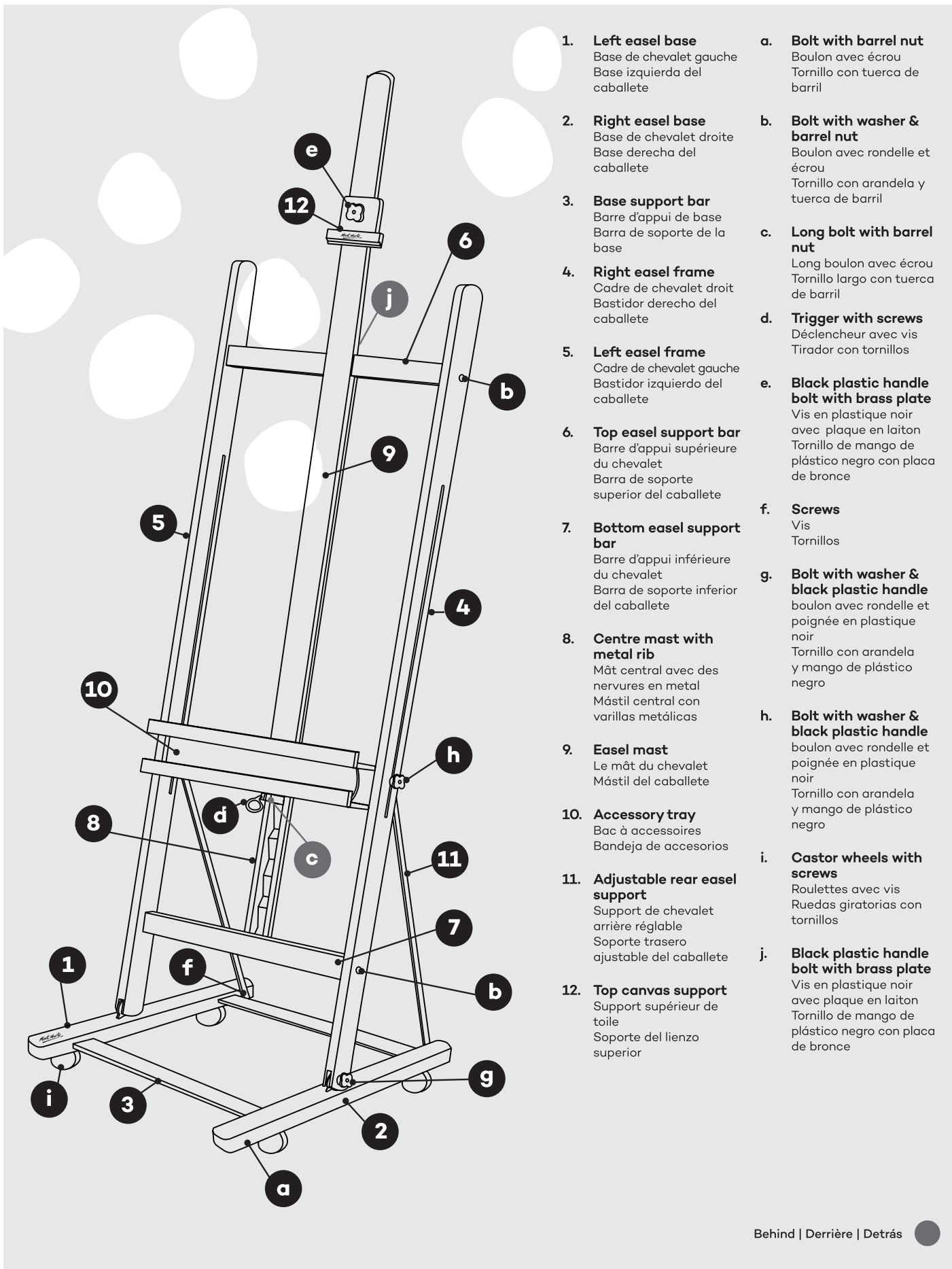


Assembly instructions  
Instructions de montage | Instrucciones de montaje

MCG0010C

# Studio Easel

Chevalet de Studio | Caballete de Estudio

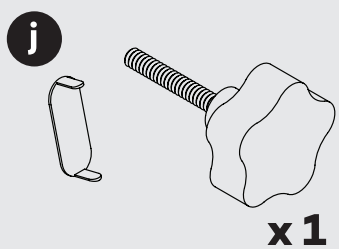
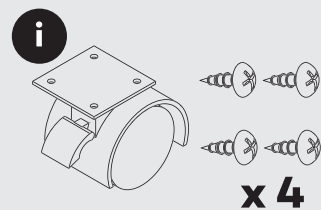
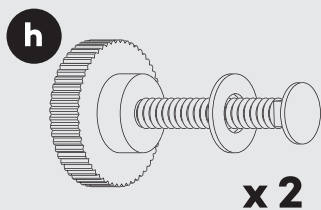
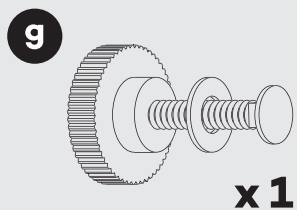
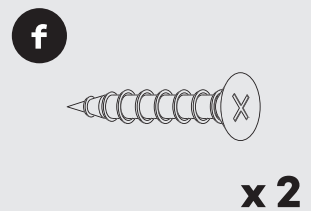
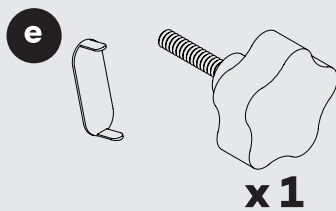
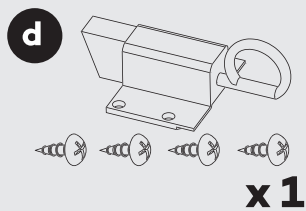
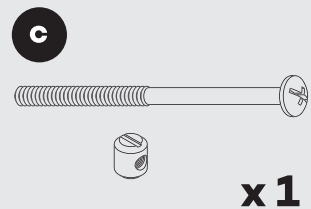
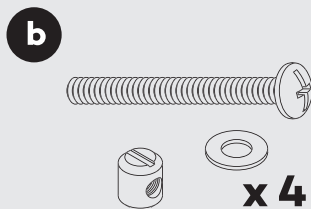
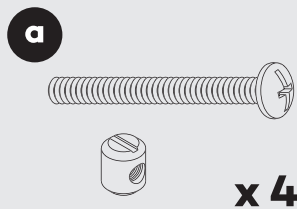


1. **Left easel base**  
Base de chevalet gauche  
Base izquierda del caballete
  2. **Right easel base**  
Base de chevalet droite  
Base derecha del caballete
  3. **Base support bar**  
Barre d'appui de base  
Barra de soporte de la base
  4. **Right easel frame**  
Cadre de chevalet droit  
Bastidor derecho del caballete
  5. **Left easel frame**  
Cadre de chevalet gauche  
Bastidor izquierdo del caballete
  6. **Top easel support bar**  
Barre d'appui supérieure du chevalet  
Barra de soporte superior del caballete
  7. **Bottom easel support bar**  
Barre d'appui inférieure du chevalet  
Barra de soporte inferior del caballete
  8. **Centre mast with metal rib**  
Mât central avec des nervures en métal  
Mástil central con varillas metálicas
  9. **Easel mast**  
Le mât du chevalet  
Mástil del caballete
  10. **Accessory tray**  
Bac à accessoires  
Bandeja de accesorios
  11. **Adjustable rear easel support**  
Support de chevalet arrière réglable  
Soporte trasero ajustable del caballete
  12. **Top canvas support**  
Support supérieur de toile  
Soporte del lienzo superior
- a. **Bolt with barrel nut**  
Boulon avec écrou  
Tornillo con tuerca de barril
  - b. **Bolt with washer & barrel nut**  
Boulon avec rondelle et écrou  
Tornillo con arandela y tuerca de barril
  - c. **Long bolt with barrel nut**  
Long boulon avec écrou  
Tornillo largo con tuerca de barril
  - d. **Trigger with screws**  
Déclencheur avec vis  
Tirador con tornillos
  - e. **Black plastic handle bolt with brass plate**  
Vis en plastique noir avec plaque en laiton  
Tornillo de mango de plástico negro con placa de bronce
  - f. **Screws**  
Vis  
Tornillos
  - g. **Bolt with washer & black plastic handle**  
boulon avec rondelle et poignée en plastique noir  
Tornillo con arandela y mango de plástico negro
  - h. **Bolt with washer & black plastic handle**  
boulon avec rondelle et poignée en plastique noir  
Tornillo con arandela y mango de plástico negro
  - i. **Castor wheels with screws**  
Roulettes avec vis  
Ruedas giratorias con tornillos
  - j. **Black plastic handle bolt with brass plate**  
Vis en plastique noir avec plaque en laiton  
Tornillo de mango de plástico negro con placa de bronce

# Parts

Pièce | Pieza

## Hardware | Matériel | Ferrería

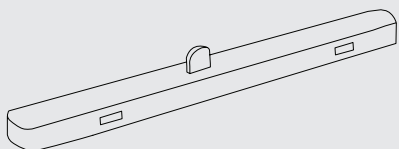


# Parts

Pièce | Pieza

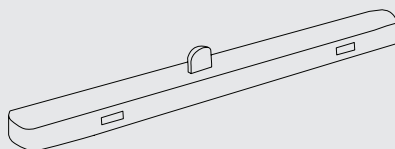
## Components | Composants | Componentes

1



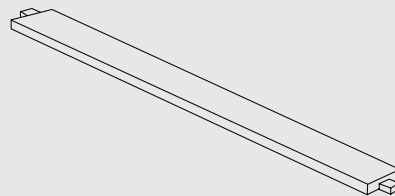
x 1

2



x 1

3



x 2

4



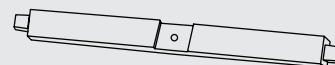
x 1

5



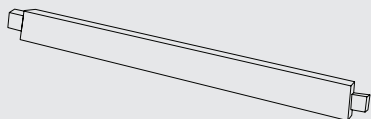
x 1

6



x 1

7



x 1

8



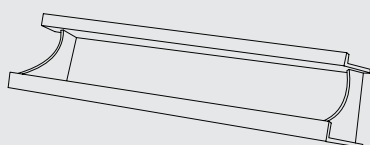
x 1

9



x 1

10



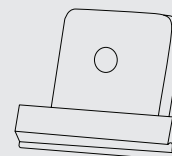
x 1

11



x 2

12

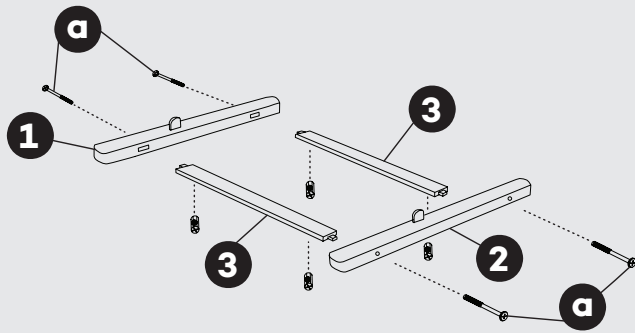


x 1

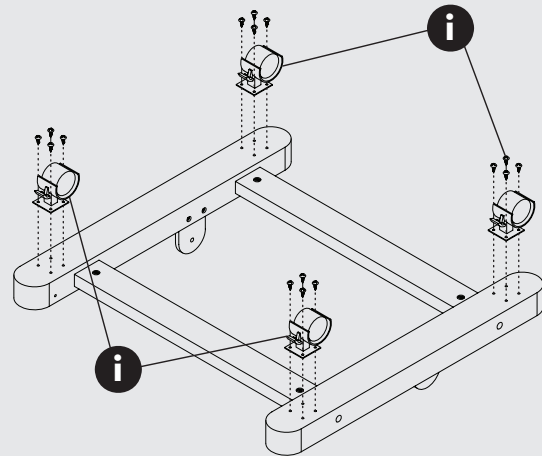
# Assembly

Assemblage | Ensamblaje

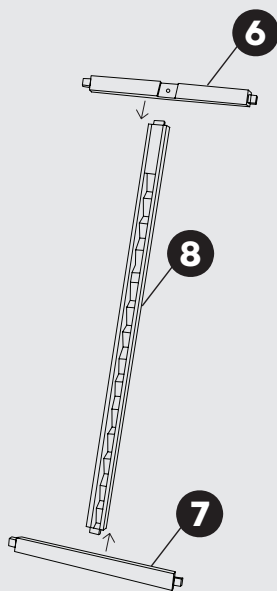
## Step 1 | Étape 1 | Paso 1



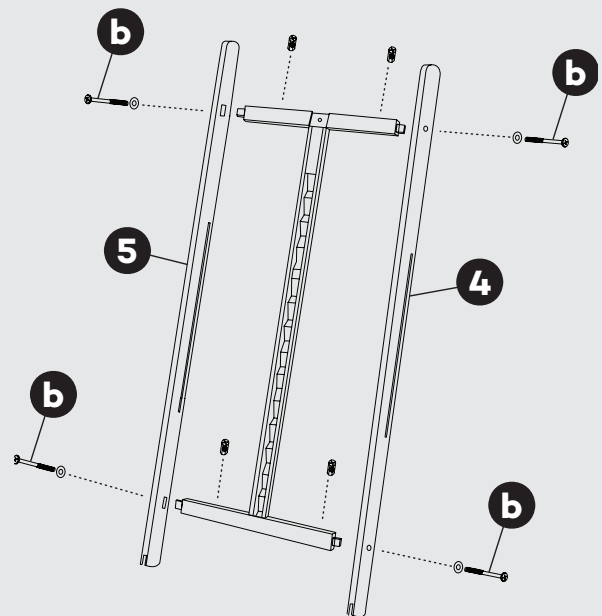
## Step 2 | Étape 2 | Paso 2



## Step 3 | Étape 3 | Paso 3



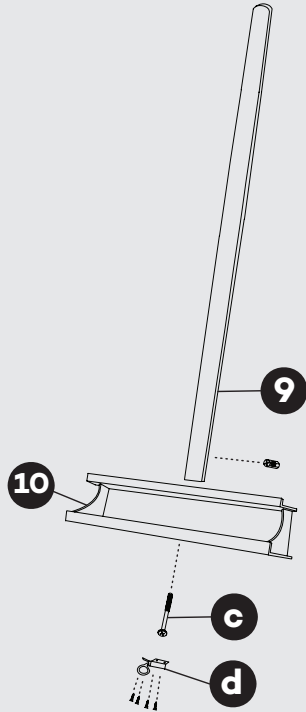
## Step 4 | Étape 4 | Paso 4



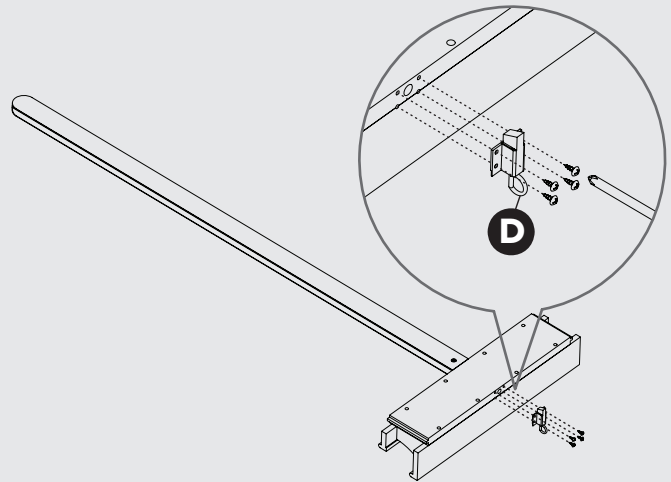
# Assembly

Assemblage | Ensamblaje

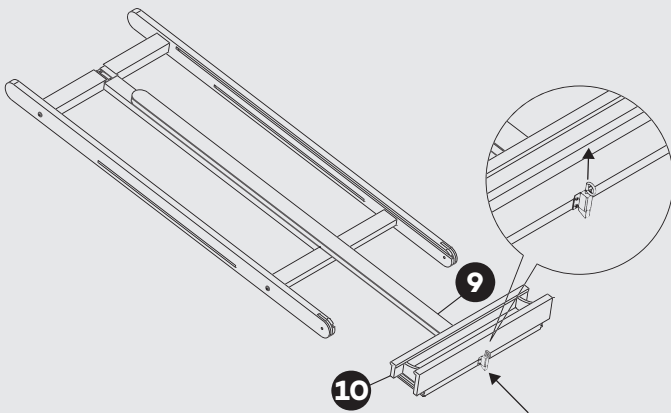
## Step 5 | Étape 5 | Paso 5



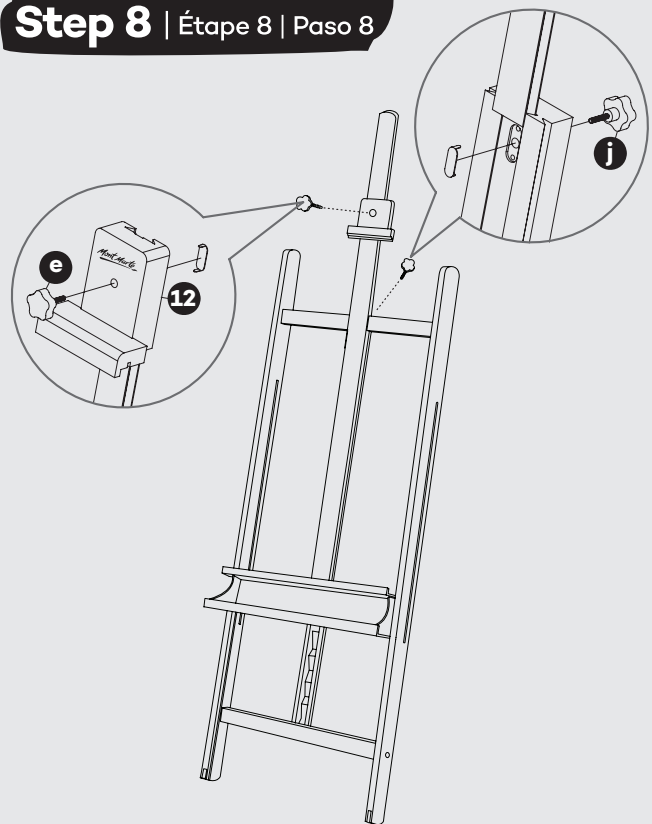
## Step 6 | Étape 6 | Paso 6



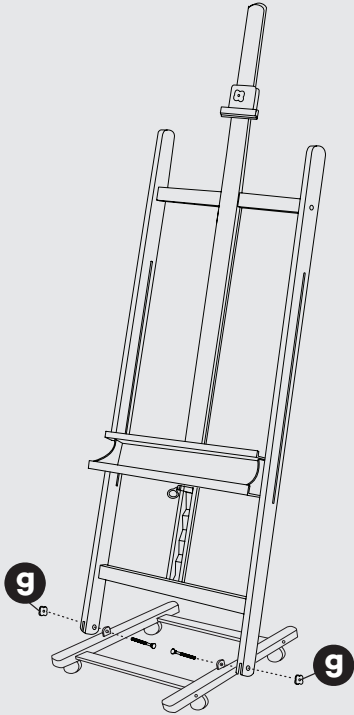
## Step 7 | Étape 7 | Paso 7



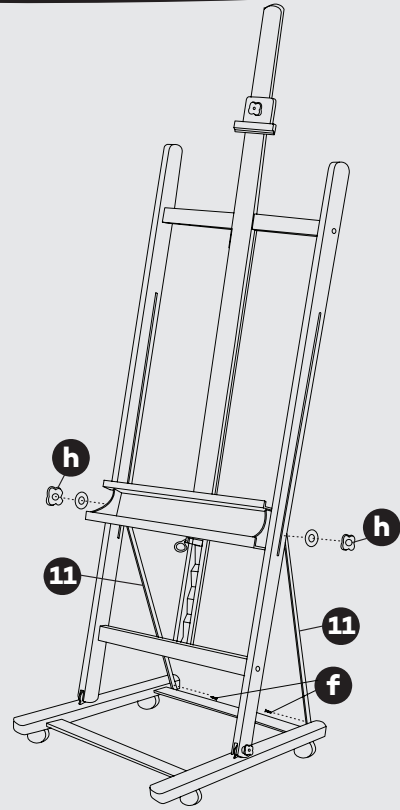
## Step 8 | Étape 8 | Paso 8



**Step 9** | Étape 9 | Paso 9



**Step 10** | Étape 10 | Paso 10



# I can create



**Join in the fun!** Sign up for free art lessons,  
awesome competitions, endless inspiration  
and plenty of other good stuff.

[www.montmartre.net](http://www.montmartre.net)