

Mont
Marte

**Tools
included**
Outils inclus
Herramientas incluidas



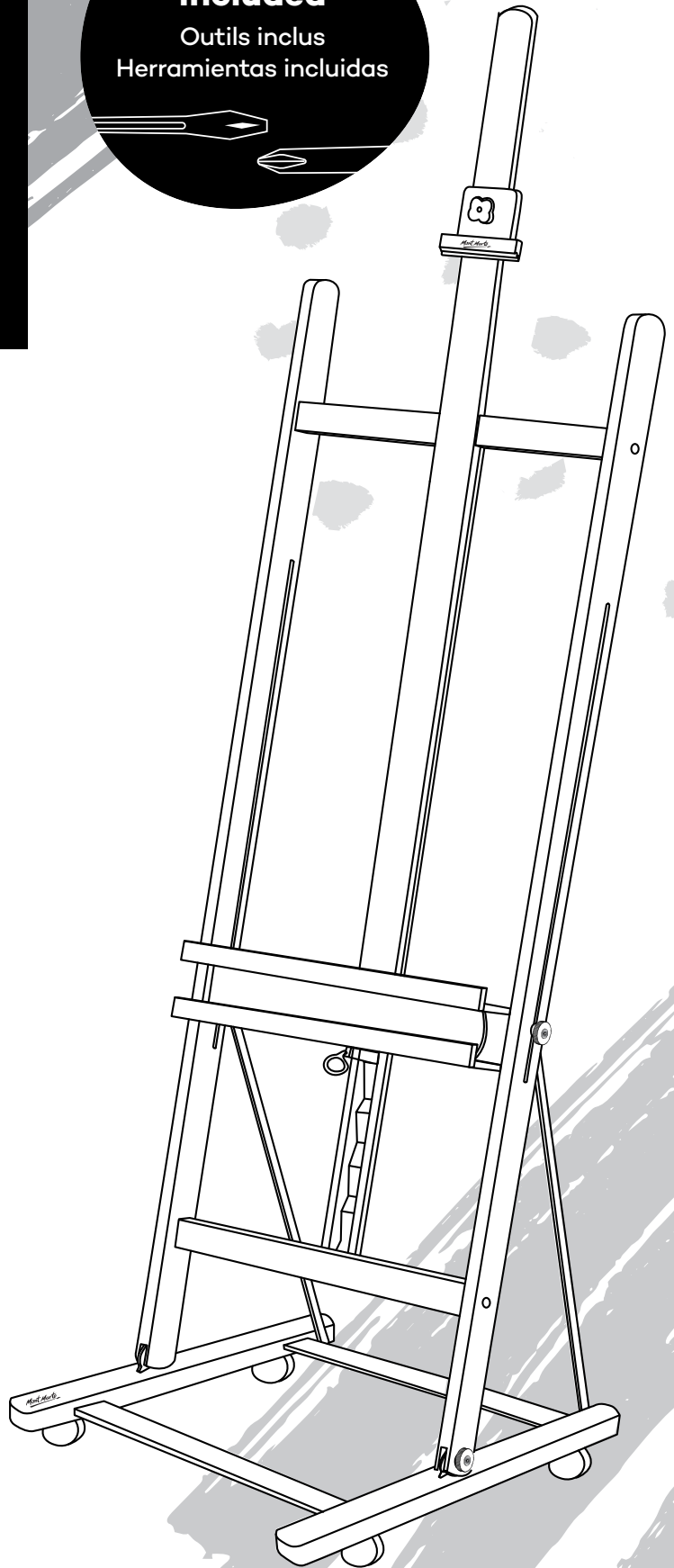
Signature

Studio Easel



Chevalet de Studio

Caballote de Estudio



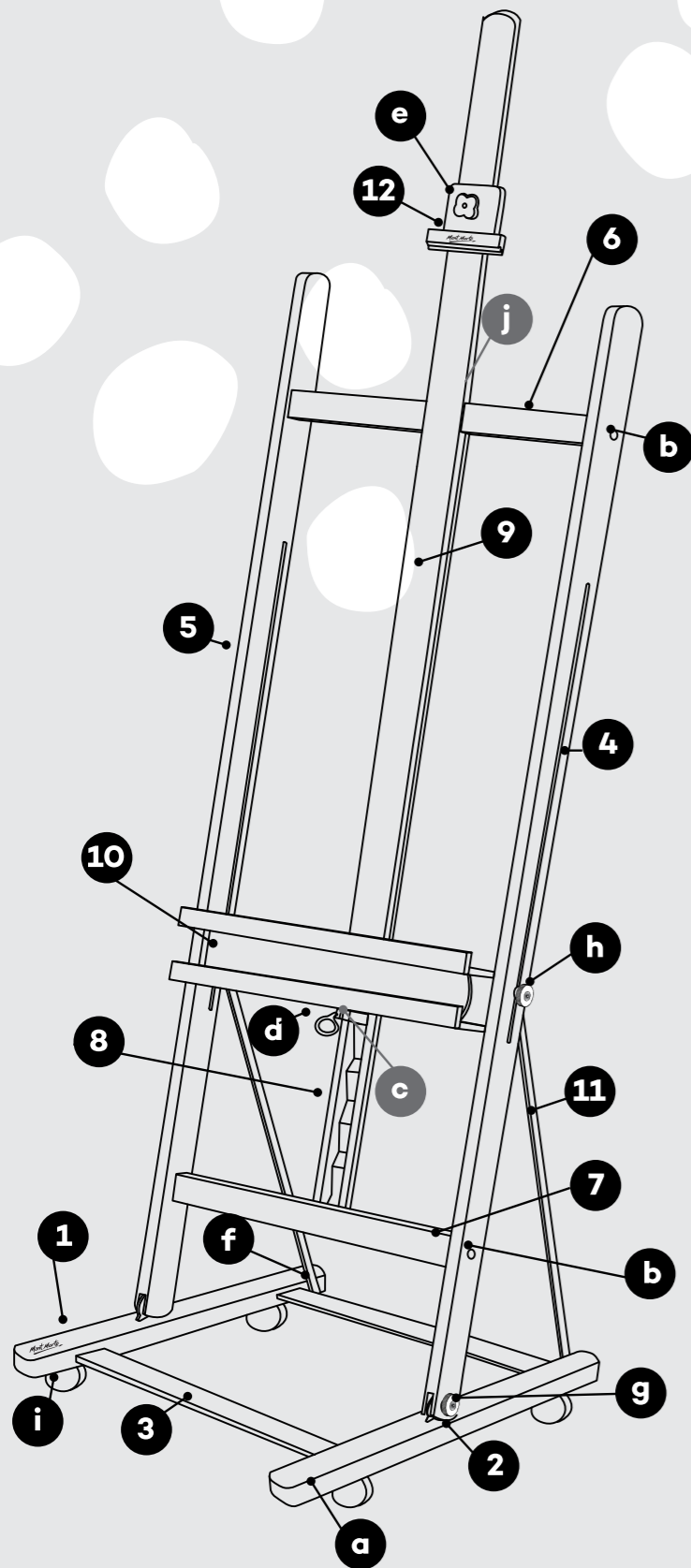
Assembly instructions

Instructions de montage | Instrucciones de montaje

MCG0010C

Studio Easel

Chevalet de Studio | Caballete de Estudio

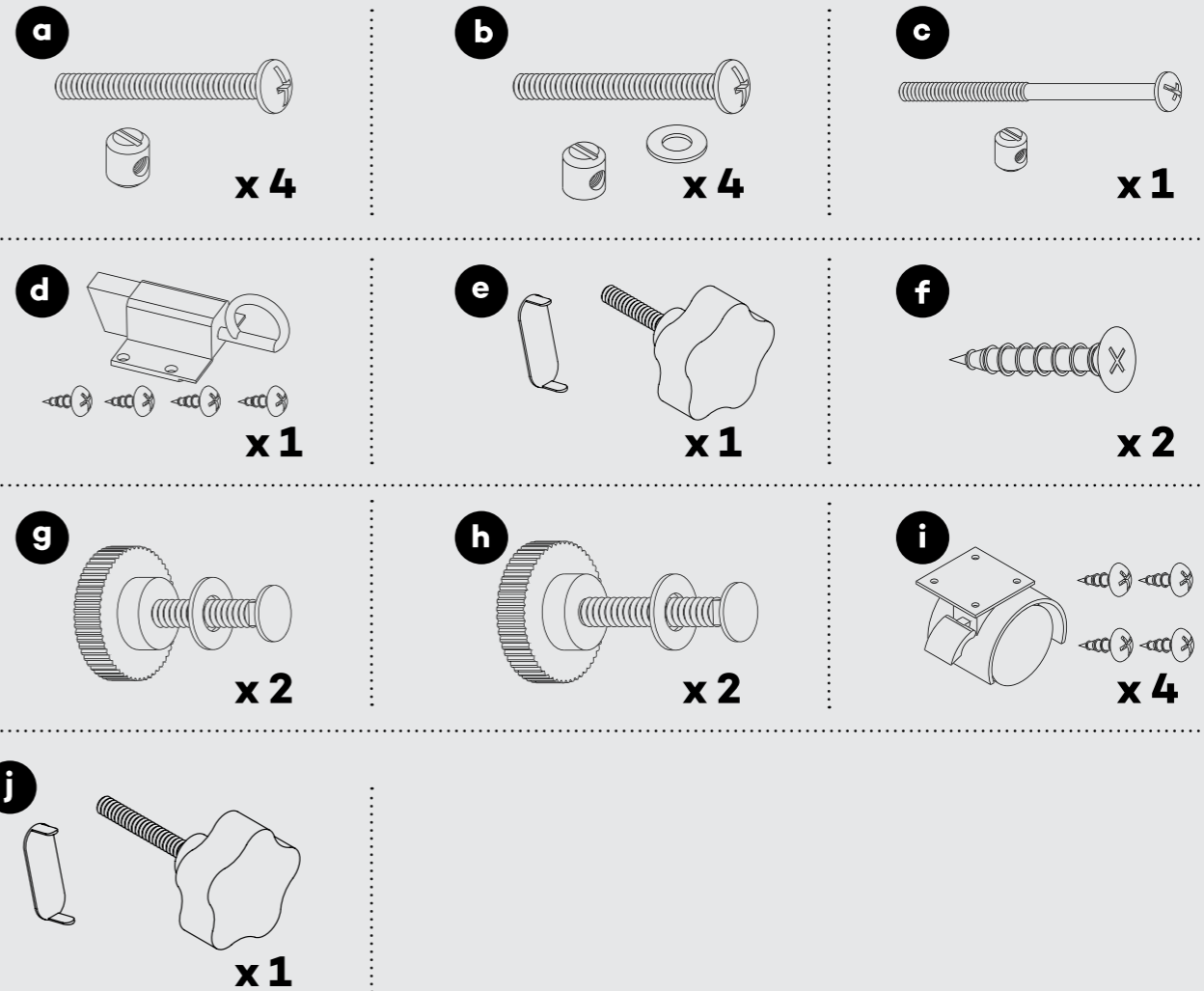


- | | |
|--|---|
| <p>1. Left easel base
Base de chevalet gauche
Base izquierda del caballete</p> <p>2. Right easel base
Base de chevalet droite
Base derecha del caballete</p> <p>3. Base support bar
Barre d'appui de base
Barra de soporte de la base</p> <p>4. Right easel frame
Cadre de chevalet droit
Bastidor derecho del caballete</p> <p>5. Left easel frame
Cadre de chevalet gauche
Bastidor izquierdo del caballete</p> <p>6. Top easel support bar
Barre d'appui supérieure du chevalet
Barra de soporte superior del caballete</p> <p>7. Bottom easel support bar
Barre d'appui inférieure du chevalet
Barra de soporte inferior del caballete</p> <p>8. Centre mast with metal rib
Mât central avec des nervures en métal
Mástil central con varillas metálicas</p> <p>9. Easel mast
Le mât du chevalet
Mástil del caballete</p> <p>10. Accessory tray
Bac à accessoires
Bandeja de accesorios</p> <p>11. Adjustable rear easel support
Support de chevalet arrière réglable
Soporte trasero ajustable del caballete</p> <p>12. Top canvas support
Support supérieur de toile
Soporte del lienzo superior</p> | <p>a. Bolt with barrel nut
Boulon avec écrou
Tornillo con tuerca de barril</p> <p>b. Bolt with washer & barrel nut
Boulon avec rondelle et écrou
Tornillo con arandela y tuerca de barril</p> <p>c. Long bolt with barrel nut
Long boulon avec écrou
Tornillo largo con tuerca de barril</p> <p>d. Trigger with screws
Déclencheur avec vis
Tirador con tornillos</p> <p>e. Black plastic handle bolt with brass plate
Vis en plastique noir avec plaque en laiton
Tornillo de mango de plástico negro con placa de bronce</p> <p>f. Screws
Vis
Tornillos</p> <p>g. Bolt with washer & black plastic handle
boulon avec rondelle et poignée en plastique noir
Tornillo con arandela y mango de plástico negro</p> <p>h. Bolt with washer & black plastic handle
boulon avec rondelle et poignée en plastique noir
Tornillo con arandela y mango de plástico negro</p> <p>i. Castor wheels with screws
Roulettes avec vis
Ruedas giratorias con tornillos</p> <p>j. Black plastic handle bolt with brass plate
Vis en plastique noir avec plaque en laiton
Tornillo de mango de plástico negro con placa de bronce</p> |
|--|---|

Parts

Pièce | Pieza

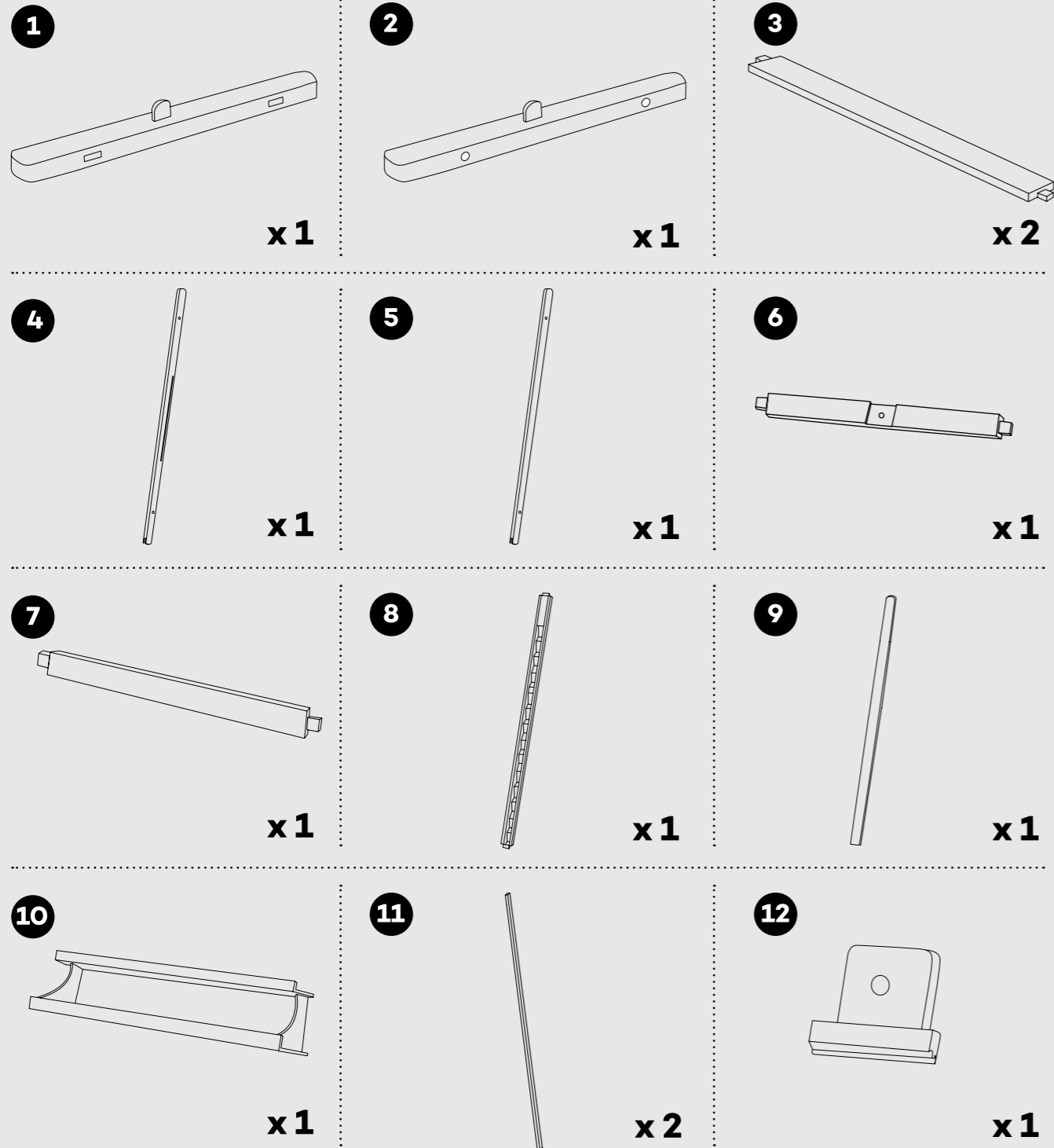
Hardware | Matériel | Ferrería



Parts

Pièce | Pieza

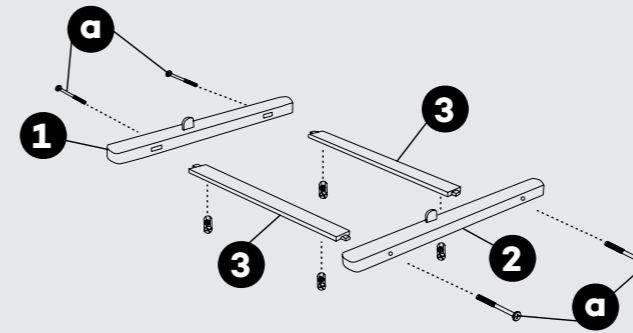
Components | Composants | Componentes



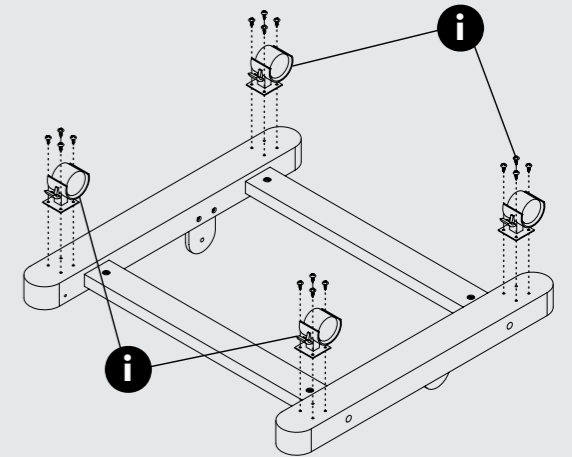
Assembly

Assemblage | Ensamblaje

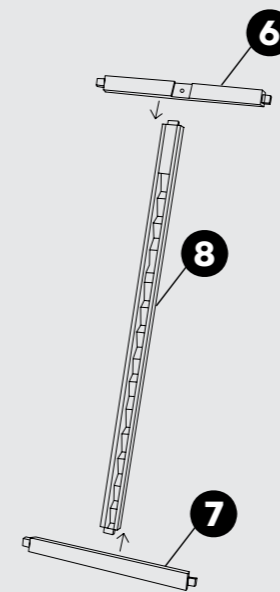
Step 1 | Étape 1 | Paso 1



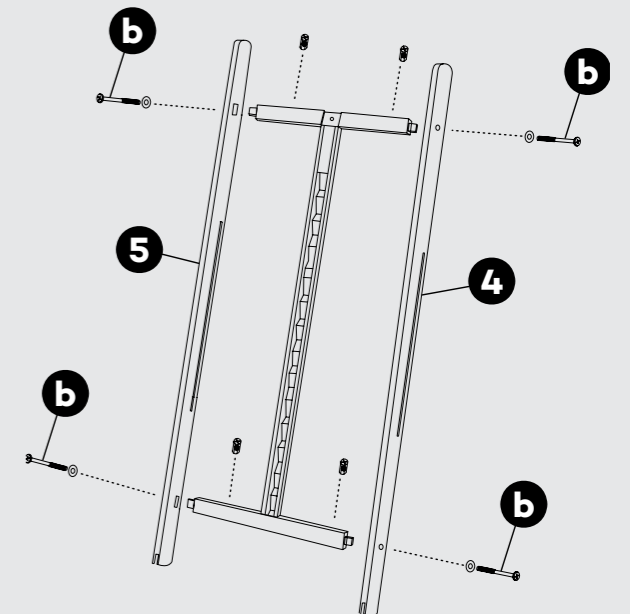
Step 2 | Étape 2 | Paso 2



Step 3 | Étape 3 | Paso 3



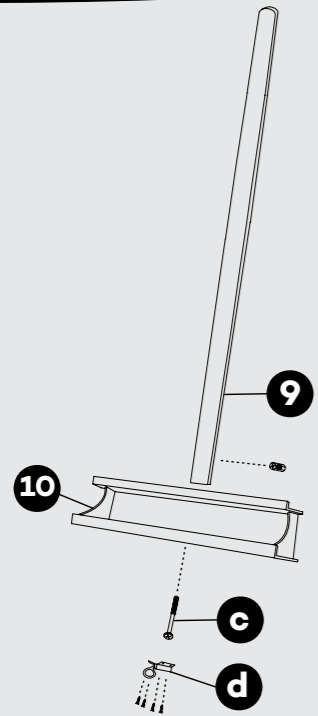
Step 4 | Étape 4 | Paso 4



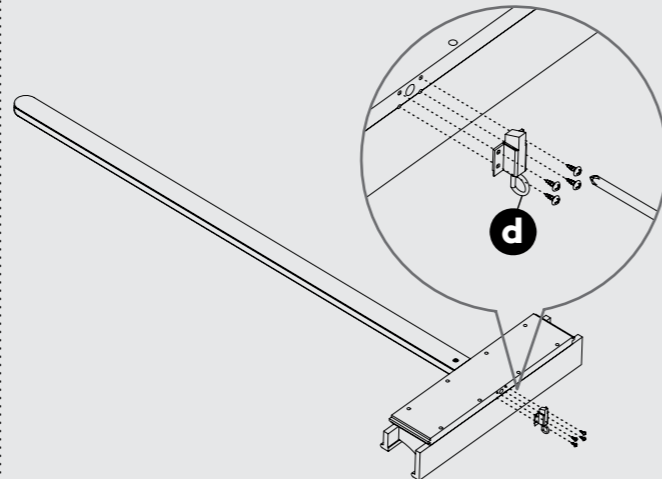
Assembly

Assemblage | Ensamblaje

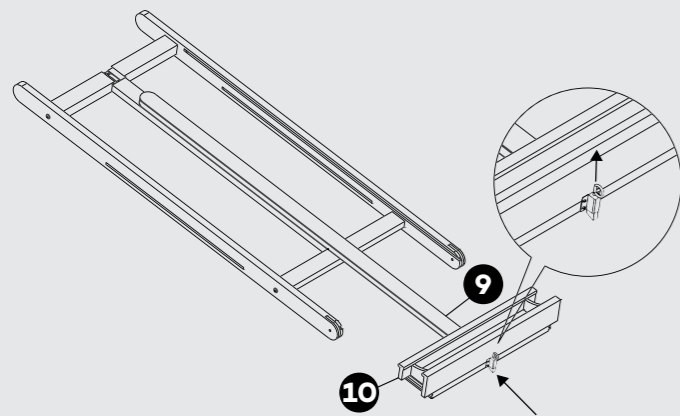
Step 5 | Étape 5 | Paso 5



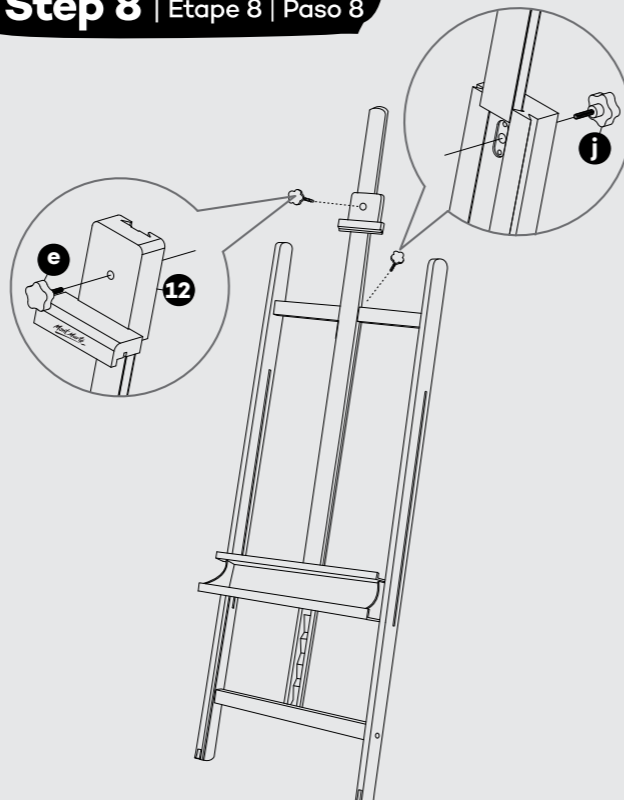
Step 6 | Étape 6 | Paso 6



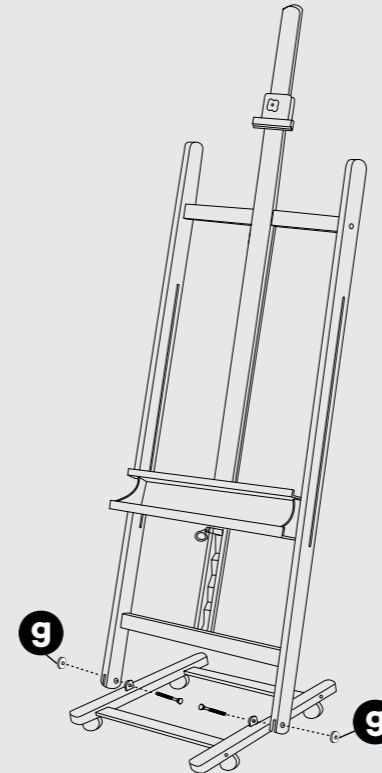
Step 7 | Étape 7 | Paso 7



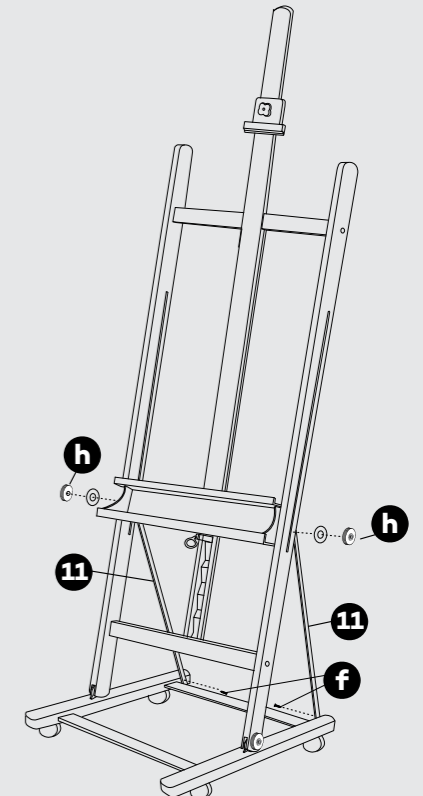
Step 8 | Étape 8 | Paso 8



Step 9 | Étape 9 | Paso 9



Step 10 | Étape 10 | Paso 10





I can create



Join the fun! Jump online for plenty of free projects and ideas – www.montmarte.com