

Mont  
Marte

# Tilting Floor Easel



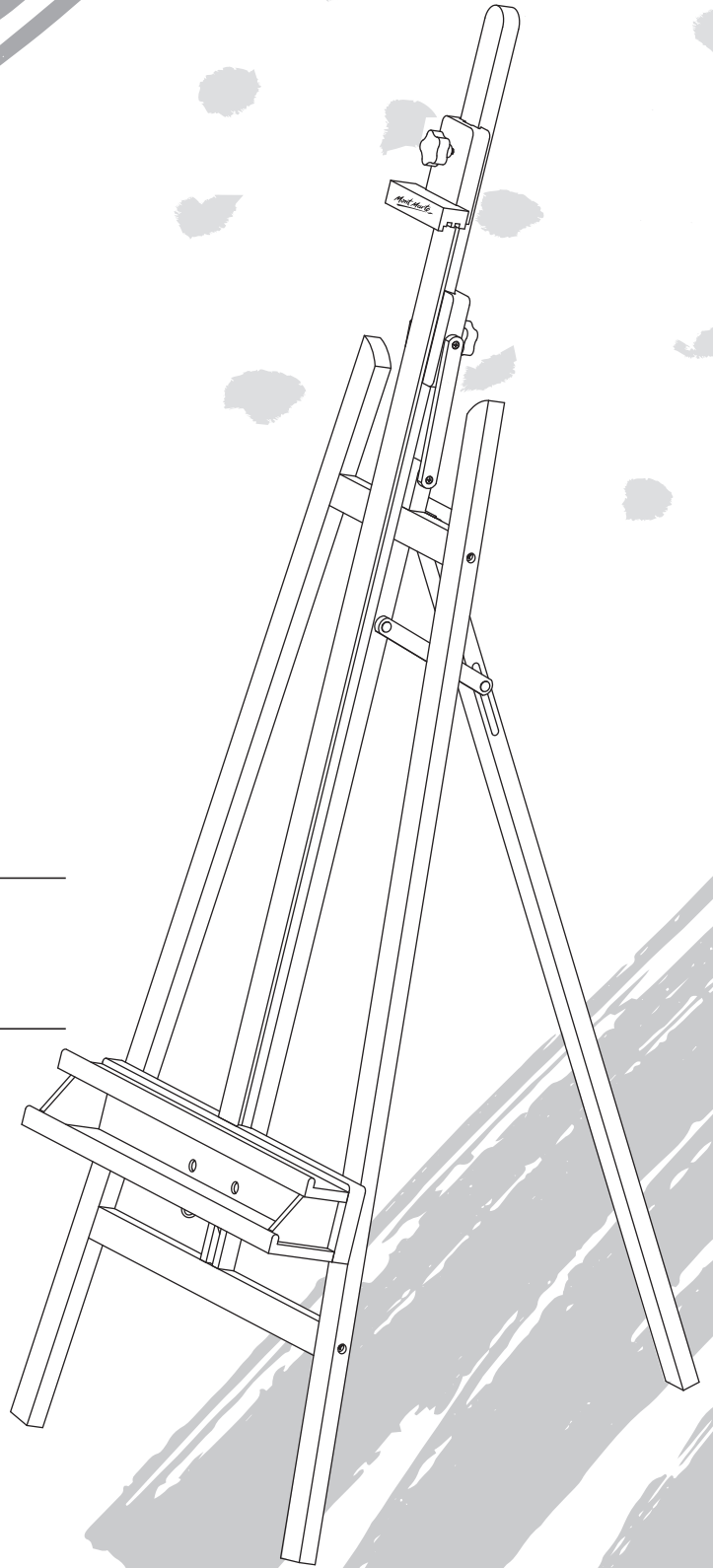
Signature

---

Chevalet de  
Plancher Inclinable

Caballote de  
Suelo Inclinable

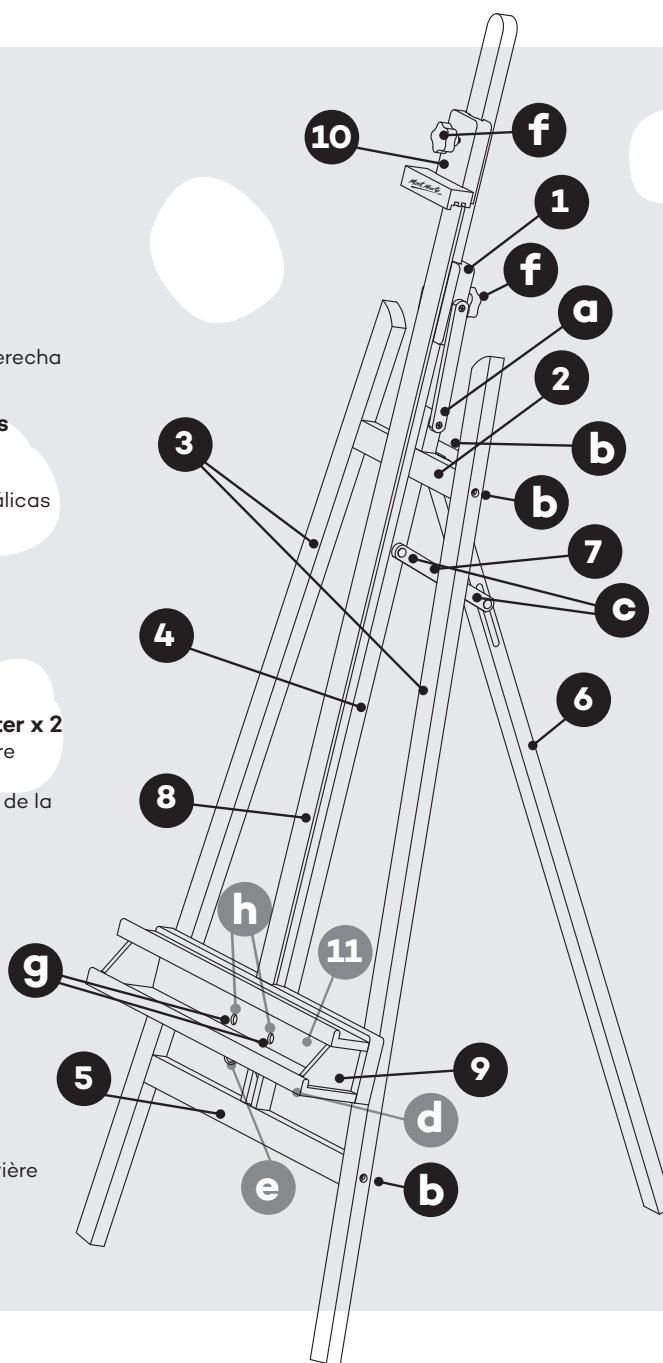
---



# Tilting Floor Easel

Chevalet de Plancher Inclinable | Caballete de Suelo Inclinable

1. **Mast guide**  
Guide pou le mât  
Guía del mástil
2. **Top support bar**  
Barre supérieure de support  
Barra de soporte superior
3. **Front left & right easel legs**  
Pieds de chevalet avant  
gauche et droite  
Patas delanteras izquierda y derecha  
del caballete
4. **Centre mast with metal ribs**  
Mât central avec des nervures  
en metal  
Mástil central con varillas metálicas
5. **Bottom support bar**  
Barre inférieure de support  
Barra de soporte inferior
6. **Rear leg**  
Pied arrière  
Pata trasera
7. **Small timber rear leg adjuster x 2**  
2 petits ajusteurs du arrière  
en bois  
Regulador pequeño de madera de la  
pata trasera x 2
8. **Easel mast**  
Le mât du chevalet  
Mástil del caballete
9. **Accessories tray**  
Bac à accessoires  
Bandeja de accesorios
10. **Top canvas support**  
Support supérieur de toile  
Soporte del lienzo superior
11. **Rear accessory tray guide**  
Guide du bac à accessoires arrière  
Guía de la bandeja trasera  
de accesorios



**Bag a, step 1**  
Sac a, étape 1  
Bolsa a, paso 1

**Bag b, step 2**  
Sac b, étape 2  
Bolsa b, paso 2

**Bag c, step 3**  
Sac c, étape 3  
Bolsa c, paso 3

**Bag d, step 4 - trigger**  
Sac d, étape 4 -  
Déclencheur  
Bolsa d, paso 4 -  
Tirador

**Bag e, step 4 - long bolt**  
Sac e, étape 4 -  
Boulon long  
Bolsa e, paso 4 -  
Tornillo largo

**Bag f, step 5 & 6**  
Sac f, étape 5 & 6  
Bolsa f, paso 5 & 6

**Bag g & h, step 6**  
Sac g & h, étape 6  
Bolsa g & h, paso 6

behind | derrière | detrás

## Parts

Pièce | Pieza

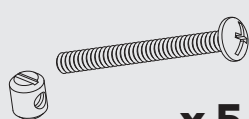
### Hardware | Matériel | Ferrería

**a**



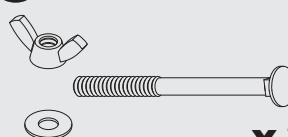
x 2

**b**



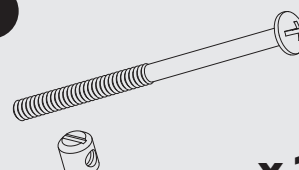
x 5

**c**



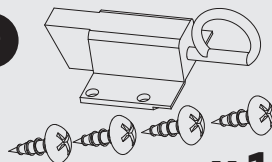
x 2

**d**



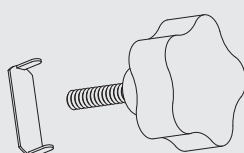
x 1

**e**



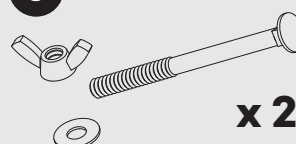
x 1

**f**



x 2

**g**



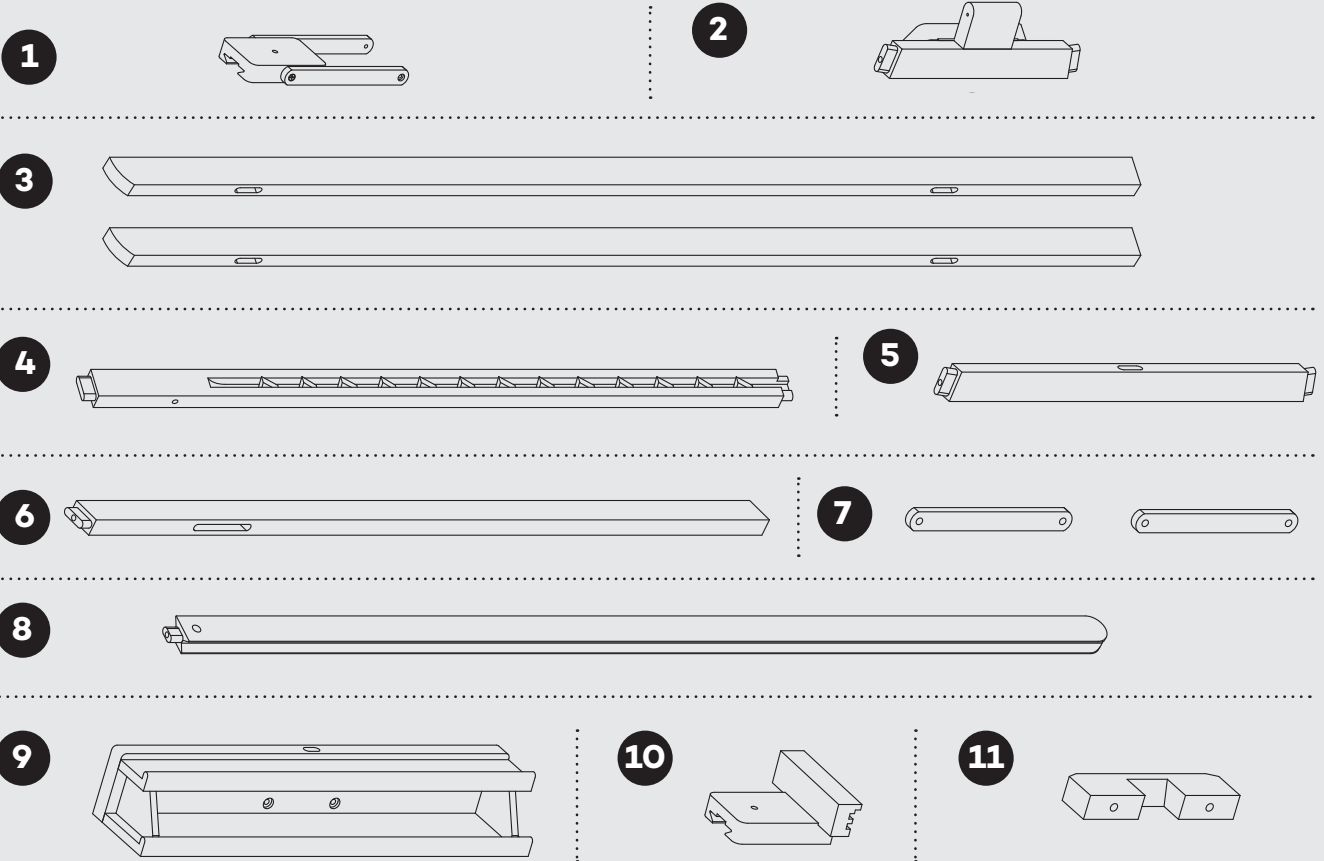
x 2

**h**



x 2

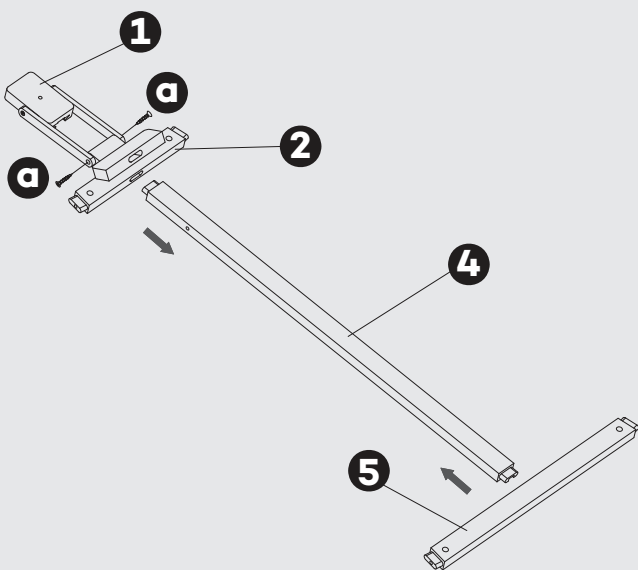
# Components | Composants | Componentes



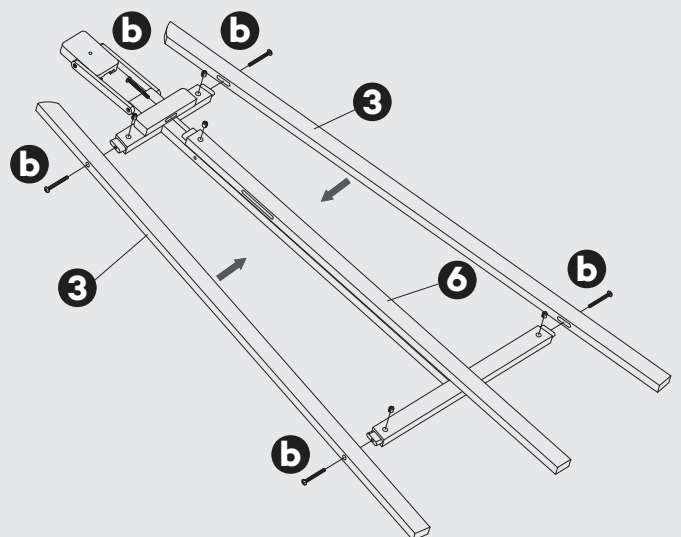
## Assembly

Assemblage | Ensamblaje

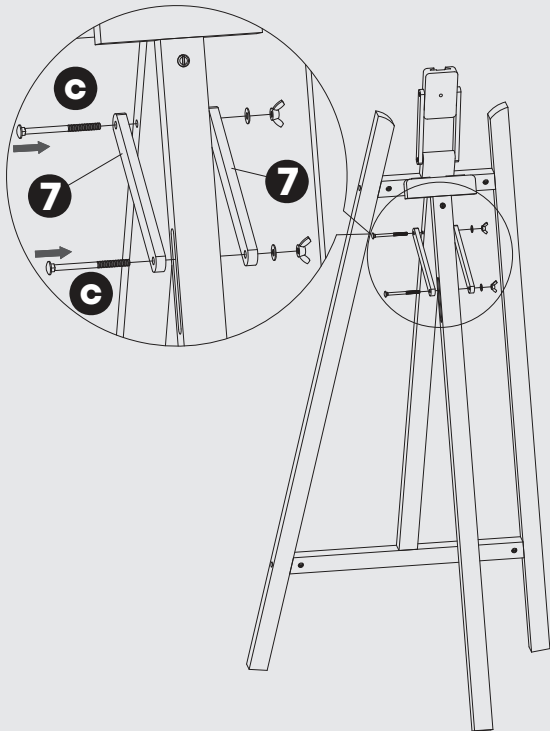
### Step 1 | Étape 1 | Paso 1



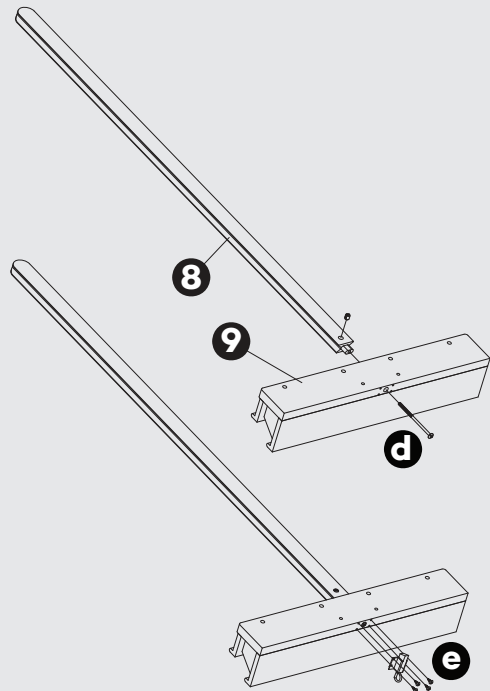
### Step 2 | Étape 2 | Paso 2



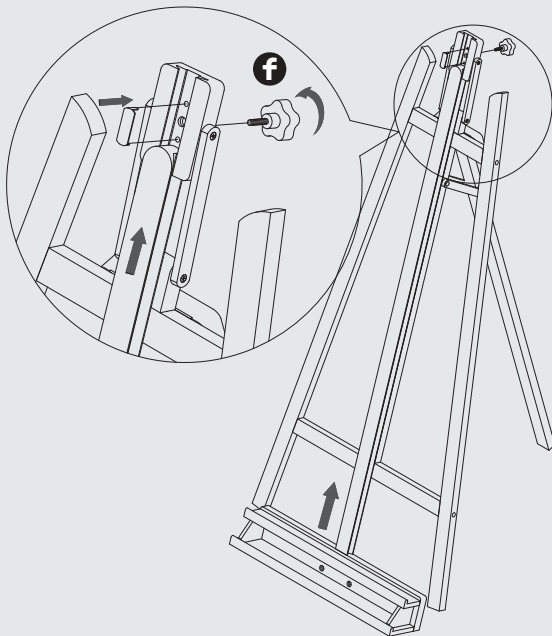
### Step 3 | Étape 3 | Paso 3



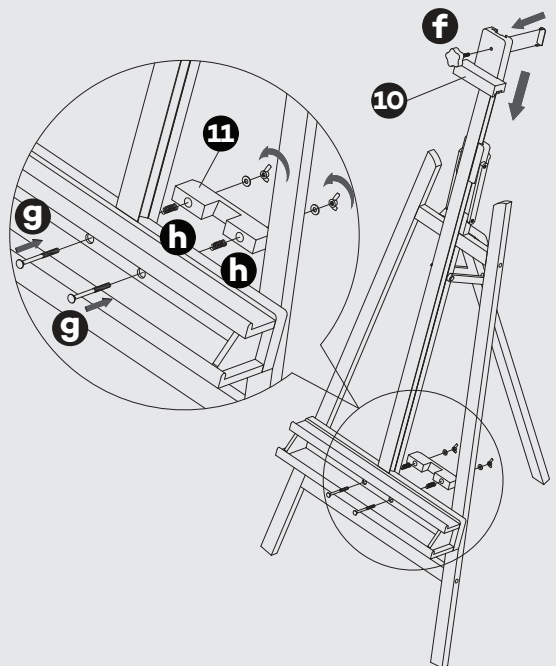
### Step 4 | Étape 4 | Paso 4



### Step 5 | Étape 5 | Paso 5



### Step 6 | Étape 6 | Paso 6



I can create



Join in the fun! Sign up for free art lessons, awesome competitions, endless inspiration and plenty of other good stuff.