

Mont
Marte

Screwdriver
included

Tournevis inclus
Destornillador incluido



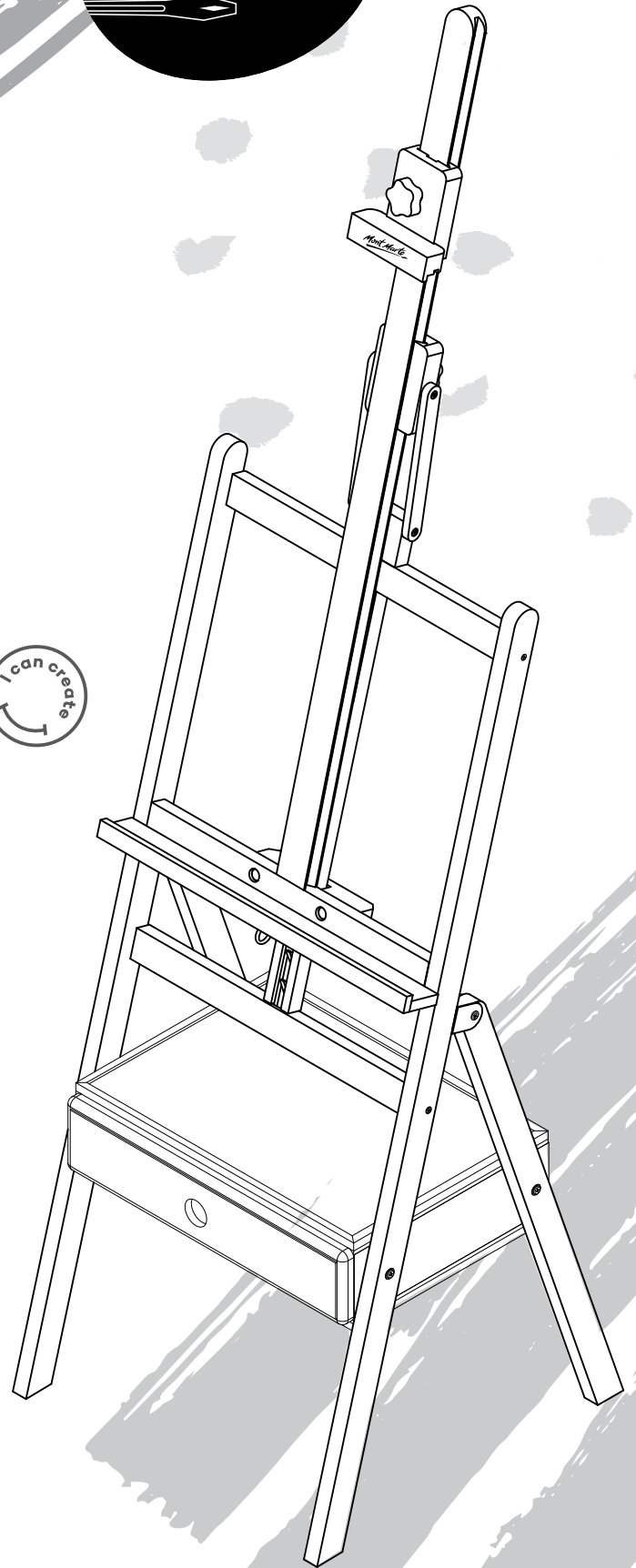
Signature

Tilting Box Floor Easel



Chevalet de
Sol Inclinable
avec Tiroir

Caballette
Suelo Inclinable
con Cajón



Assembly instructions

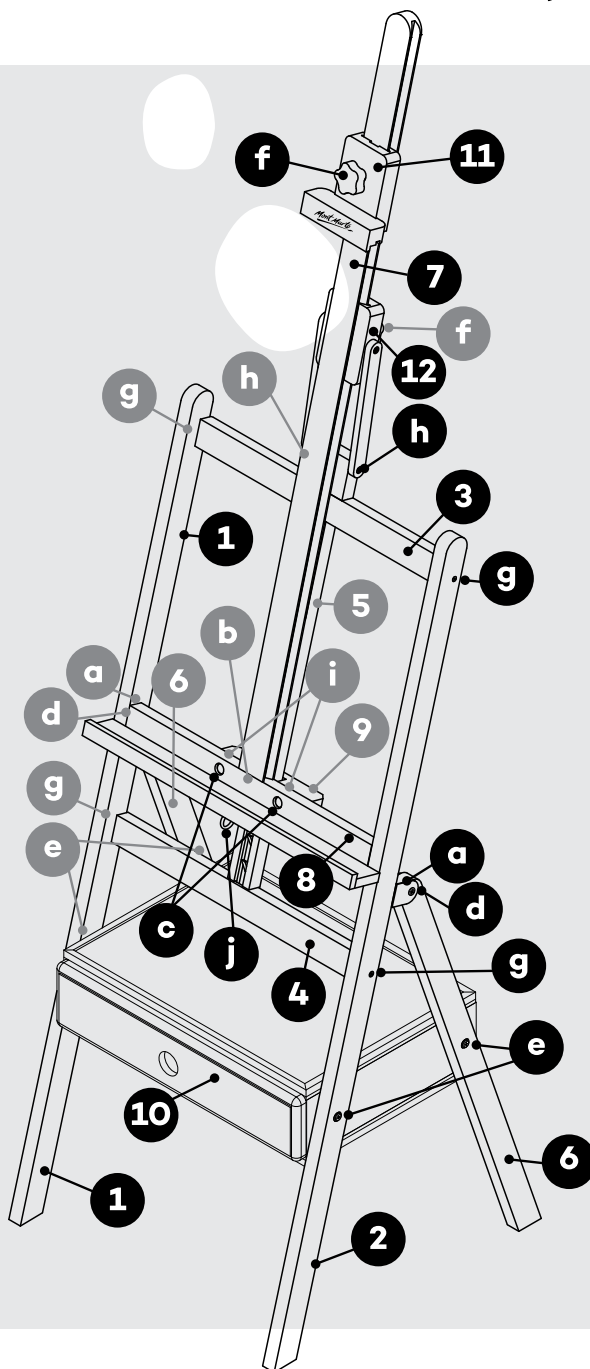
Instructions de montage | Instrucciones de montaje

MEA0053

Tilting Box Floor Easel

Chevalet de Sol Inclinable avec Tiroir | Caballete Suelo Inclinable con Cajón

1. **Left easel front leg**
Pied avant gauche
Pierna delantero izquierdo
2. **Right easel front leg**
Pied avant droite
Pierna delantera derecha
3. **Top support bar**
Barre supérieure de support
Barra de soporte superior
4. **Bottom support bar**
Barre inférieure de support
Barra de soporte inferior
5. **Centre mast with metal ribs**
Mât central avec des nervures en metal
Mástil central con varillas metálicas
6. **Left & right rear legs**
Pied arrière gauche et droite
Pata trasera izquierda y derecha
7. **Easel mast**
Le mât du chevalet
Mástil del caballete
8. **Bottom canvas support**
Soutien inférieur pour la toile
Soporte inferior del lienzo
9. **Rear easel mast guide**
Guide mât de chevalet arrière
Guía trasera del mástil del caballete
10. **Easel accessory box & drawer**
Boîte à accessoires et tiroir pour chevalet
Caja de accesorios de caballete y cajón
11. **Top canvas support**
Support supérieur de toile
Soporte del lienzo superior
12. **Top mast guide**
Guide pou le mât supérieur
Guía del mástil superior



Bag a, step 4
Sac a, étape 4
Bolsa a, paso 4

Bag b, step 6
Sac b, étape 6
Bolsa b, paso 6

Bag c, step 9
Sac c, étape 9
Bolsa c, paso 9

Bag d, step 5
Sac d, étape 5
Bolsa d, paso 5

Bag e, step 10
Sac e, étape 10
Bolsa e, paso 10

Bag f, step 8 & 11
Sac f, étape 8 et 11
Bolsa f, paso 8 y 11

Bag g, step 3
Sac g, étape 3
Bolsa g, paso 3

Bag h, step 1
Sac h, étape 1
Bolsa h, paso 1

Bag i, step 9
Sac i, étape 9
Bolsa i, paso 9

Bag j, step 7
Sac j, étape 7
Bolsa j, paso 7

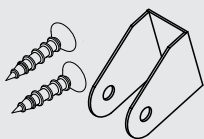
behind | derrière | detrás

Parts

Pièce | Pieza

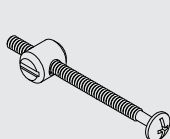
Hardware | Matériel | Ferrería

a



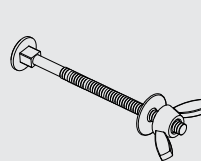
x 2

b



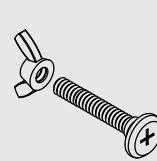
x 1

c



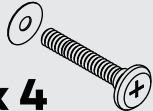
x 2

d



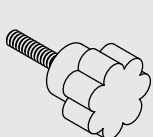
x 2

e



x 4

f



x 2

g



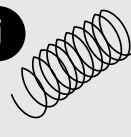
x 4

h



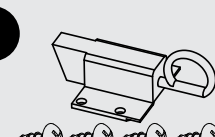
x 2

i



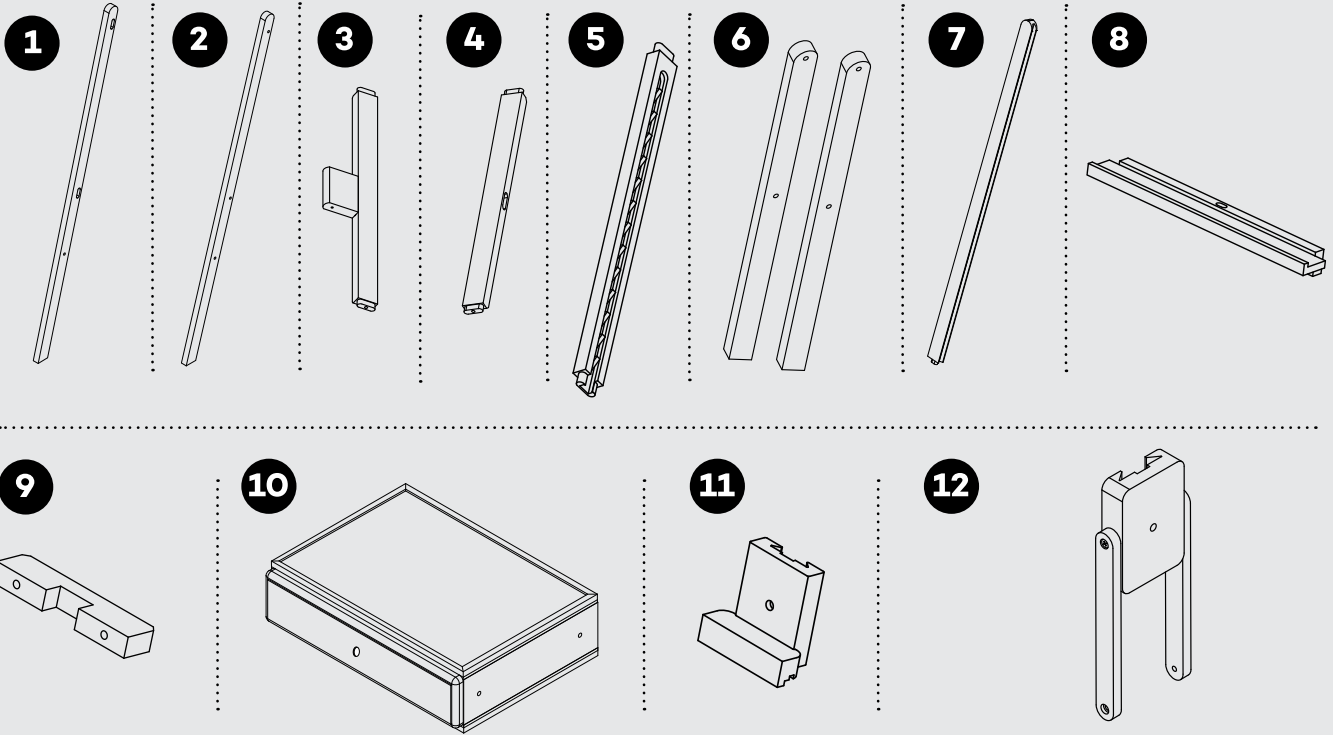
x 2

j



x 1

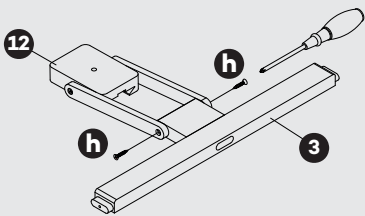
Components | Composants | Componentes



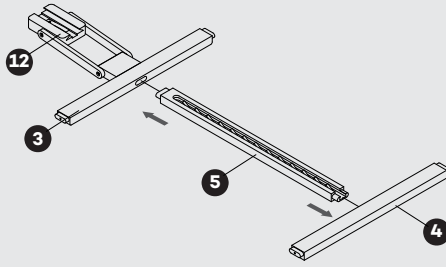
Assembly

Assemblage | Ensamblaje

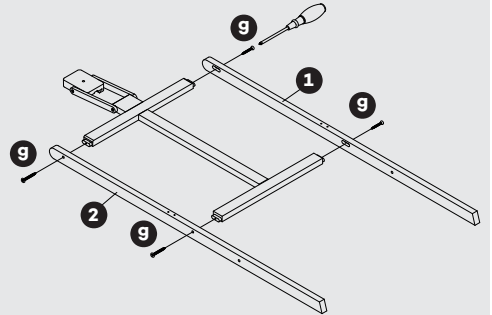
Step 1 | Étape 1 | Paso 1



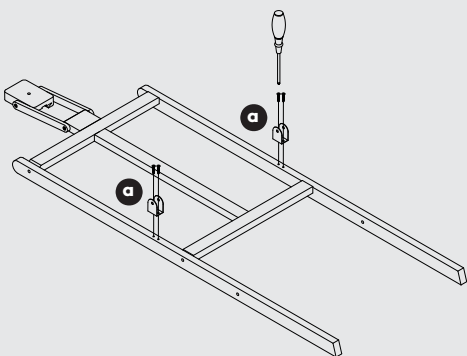
Step 2 | Étape 2 | Paso 2



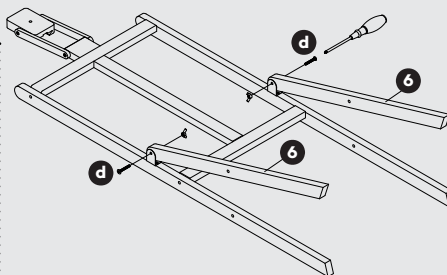
Step 3 | Étape 3 | Paso 3



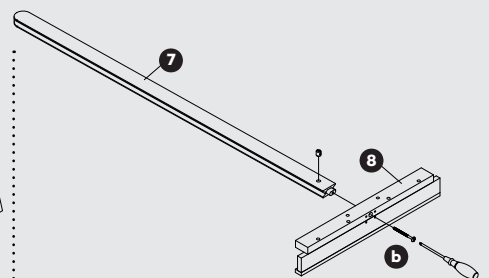
Step 4 | Étape 4 | Paso 4



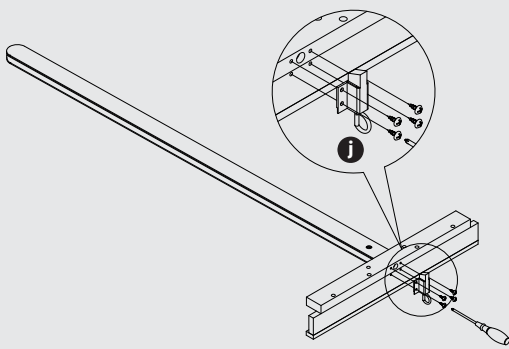
Step 5 | Étape 5 | Paso 5



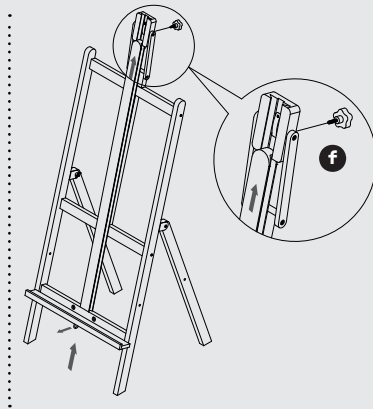
Step 6 | Étape 6 | Paso 6



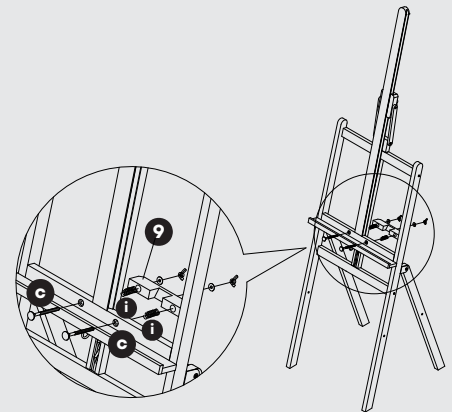
Step 7 | Étape 7 | Paso 7



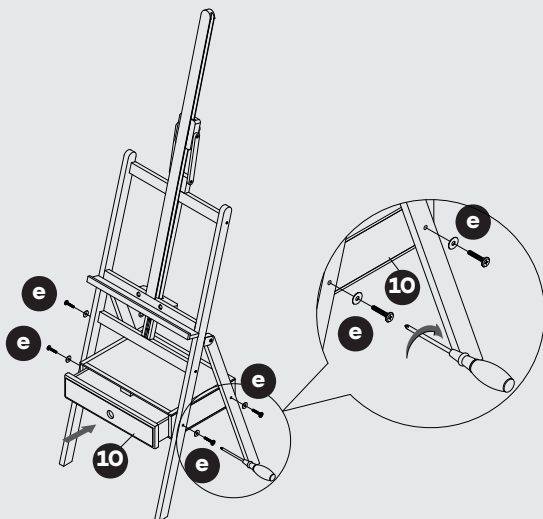
Step 8 | Étape 8 | Paso 8



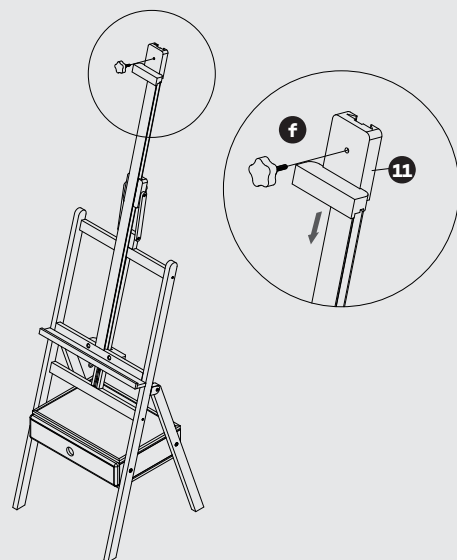
Step 9 | Étape 9 | Paso 9



Step 10 | Étape 10 | Paso 10



Step 11 | Étape 11 | Paso 11



I can create



Join the fun! Jump online for plenty of free projects and ideas – www.montmate.com