

WELONDA BELLUNA WASH

 Pre-Installation Instruction Set
 Vor-Installation Set



Edition 2014-10
Article number 100209

The BELLUNA back wash unit meets the European regulations on machinery 2006/42/EC.
Die BELLUNA Waschanlage ist gemäß Europäische Maschinenrichtlinie 2006/42/EG gefertigt.

Important note for salon owner

This manual is intended for the local installation companies and subcontractors. If you have not already done so, please arrange for the installation work to be done soon so your project is not delayed.

As well as this manual, please be sure to give your installation company the **WELONDA FLOOR PLAN** which shows the exact location for the installation.

We would like to emphasize here that the PRE- and FINAL INSTALLATION should be carried out only by APPROVED INSTALLATION COMPANIES and in accordance with European standards and local water company regulations.

The salon owner will tell the professional workers in time when the WELONDA furniture installation will take place, so final assembly and testing (including water and electricity) can take place at the same time as the washing system is set up.

Wichtige Anmerkung für den Saloninhaber

Die vorliegende technische Information ist für die örtliche Installationsfirma bestimmt. Bitte vergeben Sie – falls noch nicht geschehen – rechtzeitig den Auftrag für die erforderlichen Installationsarbeiten, damit Ihr Einrichtungsvorhaben terminlich nicht gefährdet wird.

Bitte überreichen Sie Ihrer Installationsfirma, neben dieser technischen Information auch den **WELONDA GRUNDRISSPLAN** aus der die genaue Lage der Installation ersichtlich ist.

In diesem Zusammenhang dürfen wir ausdrücklich darauf hinweisen, dass die VOR- und ENDINSTALLATION ausschließlich durch ZUGELASSENE INSTALLATIONSFIRMEN erfolgen darf, und zwar unter Beachtung der DIN-EN Normung und den Vorschriften der örtlichen Wasserwerke.

Bitte teilen Sie als Saloninhaber den anderen Handwerkern rechtzeitig den Montagetermin der Waschanlage mit, damit der Anschluss der Waschanlage an das Versorgungsnetz (Wasser, Strom) möglichst während des Aufstellens der Waschanlage erfolgen kann.

Carton content list : 100209			Inhalt des Kartons : 100209
Article	Qty	GB - Description	DE - Beschreibung
	1	BELLUNA Lay-out Floor connection plan with drill holes	BELLUNA Montageschablone mit Bohrpositionen
	1	Pre-Installation Instruction	Vorinstallation und Montageanleitung
	2	Water tap 3/8" female	Kugel-Absperrventil 3/8"
	2	Seal ring 15mm for water tap	Dichtungsring 15mm für Kugelventil
	2	Brass fitting adaptor 15mm to 3/8"	Kupfer Klemmadapter 15mm zu 3/8"
	1	40mm PP-C straight drain coupling	40mm PP-C Abflussrohr-Steckmuffe



 **Recommendations**

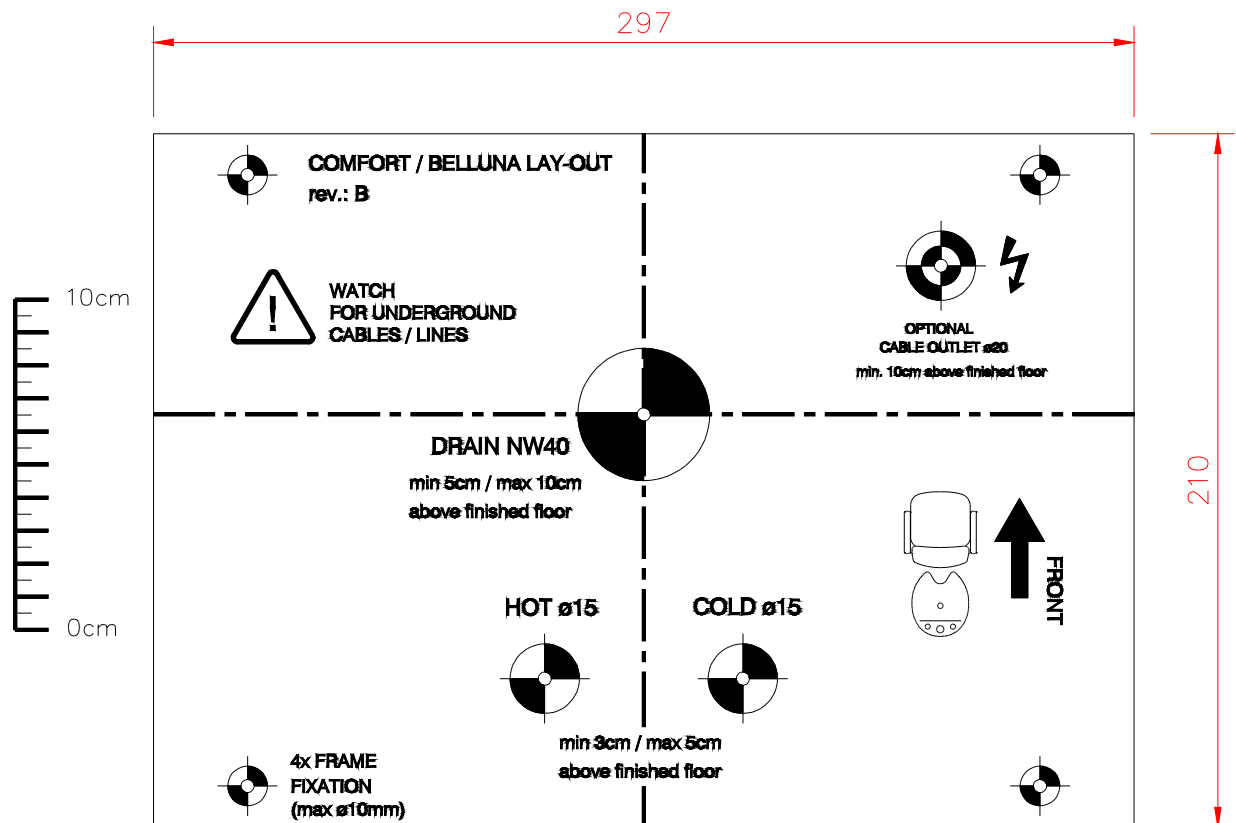
A successful final installation of your Hair & Beauty project depends on craftsmanship and accurate communication between all installation parties involved. Your BELLUNA has to be fixed on top of finished floor (OKFF). Do check some working days before your BELLUNA will arrive whether all connections are in accordance with our instructions. During the installation your finished floor has also to be dry, clean and suitable to withstand all installation activities. We recommend to apply the delivered PP-C drain coupling part with seals.

 **Empfehlungen**

Für eine erfolgreiche Installation Ihrer Saloneinrichtung sind Fachleute sowie eine gute Abstimmung zwischen den beteiligten Gewerken notwendig. Die BELLUNA Waschanlage darf nur auf einen fertigen Fußboden montiert werden. Bitte erkundigen Sie sich einige Arbeitstage vor Lieferung der BELLUNA Waschanlage, ob die Leitungen gemäß unseren Hinweisen installiert wurden. Der fertige Fußboden sollte trocken, sauber und zur Endmontage, der Rückwaschanlagen betretbar sein. Wir empfehlen die Verwendung der mitgelieferten PP-C Abflussrohr-Steckmuffe mit Dichtring.

 **BELLUNA Lay-out - FLOOR CONNECTION PLAN**

 **BELLUNA Lay-out - GRUNDRISSPLAN mit BOHRPOSITIONEN**



Pre-Installation Instructions

This manual to the BELLUNA Wash pre-installation set (Article No. 100209) is intended for the local installation companies who are in charge to prepare the furnishing and installation of the new wash unit and its connections to your home installations.

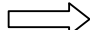
Warnings !

- Commercial targets for the building and installation activities in the barber shop are to be governed by the architect and/or owner in detail. Also the technical quality aspects to this project have to be communicated in time and in cooperation with all local professionals and sub-contractors involved; the electrical installer, e.g. the water&drain installer, the screed floor craftsmen and the top floor craftsmen.
- The pre-installation of wash units has to be carried out according these instructions and other WELONDA recommendations like minimum interior & installation dimensions. Prevent the risk of any future quality issue (like water leakage or electrical shortcut). Fix well all lines (no joints in the floor), all connections & fixations. Create a smooth, flat and horizontal floor top surface.
- The installer is responsible to execute well the right sustainable floor fixations for the washunit.
- Only the right supply lines and drain dimensions are allowed. The layout and realization of all water & drain lines have to be according to all applicable building and installation instructions.
- In the water supply lines (inside the frame of the wash unit, so above floor level) water taps and flexible tubings are to be fixed. For more details see next pages.

Pre-Installation and final installation

1. Use the optimal 8mm heavy duty fixations to mount the wash unit on the floor involved.
2. The rigidity of the fixations depends on the shop floor characteristics. It remains the full responsibility of the installation professional(-s) involved to decide which type of fixation(-s) will be applied.
3. We recommend to let the 8mm floor fixations being prepared by the same professional who's in charge of the layout and pre-installation of the electricity line(optional), water supply and drain lines in the floor. When M8 metric fixations are used we recommend 30mm threaded length above the top of finished floor (OKFF).
4. Usually all supply and drain lines are provided in the wash unit floor fixation area. When installation of certain supply lines in (or through) the floor is not possible these supply lines can be applied from the wall. Suitable side connection covers are available on demand.
5. Position all lines in (or through) the shop floor according the COMORT Lay-out floor plan and this manual. Do not fix any joints in the floor or in places where it is hard to inspect. This will prevent expensive maintenance costs and related operational disasters in future.
6. After installation all water & drain connections must be checked on water tightness/leakage.

Important!

All wash units (and its connections) must be fixed in the **seat direction** as determined on the interior plan. In this pre-installation document the seat direction is marked with an arrow .

For the unit to operate properly, please be sure to follow these **RULES**

Description	Unit connections	Recommendations for on-site installation
Location, dimensions and placement		Note: Refer to the drain center line in the layout and the detail sketch.
Floor attachment	8 mm heavy duty fixation	Note : Check the condition of the floor prior to the installation. Take care of floor heating systems, mains cables and supply lines.
Supply line for hot and cold water	Flex pressure hoses with 3/8" union thread nut	The supply line must be dimensioned to ensure a throughput rate of 12 liters per minute. Water-taps 3/8", seals and 15mm to 3/8" fitting adaptors are within this Pre-Installation Set. Act acc. to applicable European standards, national regulations and local water utility instructions and provisions.
Water filter	The filter unit should be in accordance with national regulations.	They determine that an upstream water filter in the house water supply system is obligatory in combination with professional equipment like this wash unit.
Water pressure regulator	The water pressure must not exceed 4,5 bar.	Wash units operate well at 3,5 bar water pressure. If the water supply lines inside the building are not equipped with a water pressure regulator, this should be added in order to keep the water on an optimal pressure level in between the 3-4 bar range. An approved filter is fitted immediately behind the water flow measurement unit and must be installed before the drinking water system is filled for the first time. The pressure reducer valve should be inserted into the main, ideally behind the water gauge.
Drain	NW40	Minimum gradient 2 cm/meter. Note : The house drain system must fit to the number of wash units and must be installed in accordance with actual national and European standards.
Anti-stench trap		Note: This wash unit incorporates an anti-stench trap. Do not install any additional anti-stench trap , otherwise vacuum will cause a disturbance to the operating process.
Hot water systems		Only high-pressure electrically-heated water storage systems, gas-heated water storage systems or pressurized central hot water treatment systems are allowed. All low-pressure systems and flow heaters are totally unsuitable.
Electrical connection		Electr.Leg option : 110VAC or 240VAC Cable length out of floor 80cm (three-core)



DE – Vorinstallationshinweise

Dieser Hinweis zum BELLUNA Waschsessel Vor-Installation Set (Artikelnr 100209) ist für die örtlichen Installationsfirmen bestimmt, die den Auftrag haben, die Installation der neuen Waschanlage vorzunehmen, inklusive der Anschlüsse zur Hausanlage.

Achtung!

- Die Gewerke und Installationen müssen in Absprache zwischen dem örtlichen Installateur, dem Estrich- und Fußbodenleger und dem Welonda - Architekten mit größter Sorgfalt und Genauigkeit vorgenommen werden.
- Bei der Installation der Rückwärtswaschanlage sind unbedingt die vorgegebenen Installationsmaße einzuhalten. Es liegt in der Verantwortung des Installateurs eine der Bodenbeschaffenheit (Rohdecke) entsprechende Befestigung zu verwenden.
- Für die Versorgungsleitungen sind Rohre in der richtigen Dimensionierung und für das Abwasser mit einem gleichmäßigen Gefälle zu verlegen.
- Zwischen Versorgungsleitung und Flex-Schlauch (Bestandteil der Anlage) sind Absperrventile einzubauen. Siehe dazu Detailzeichnungen auf den nächsten Seiten.

Vor- und Fertiginstallation

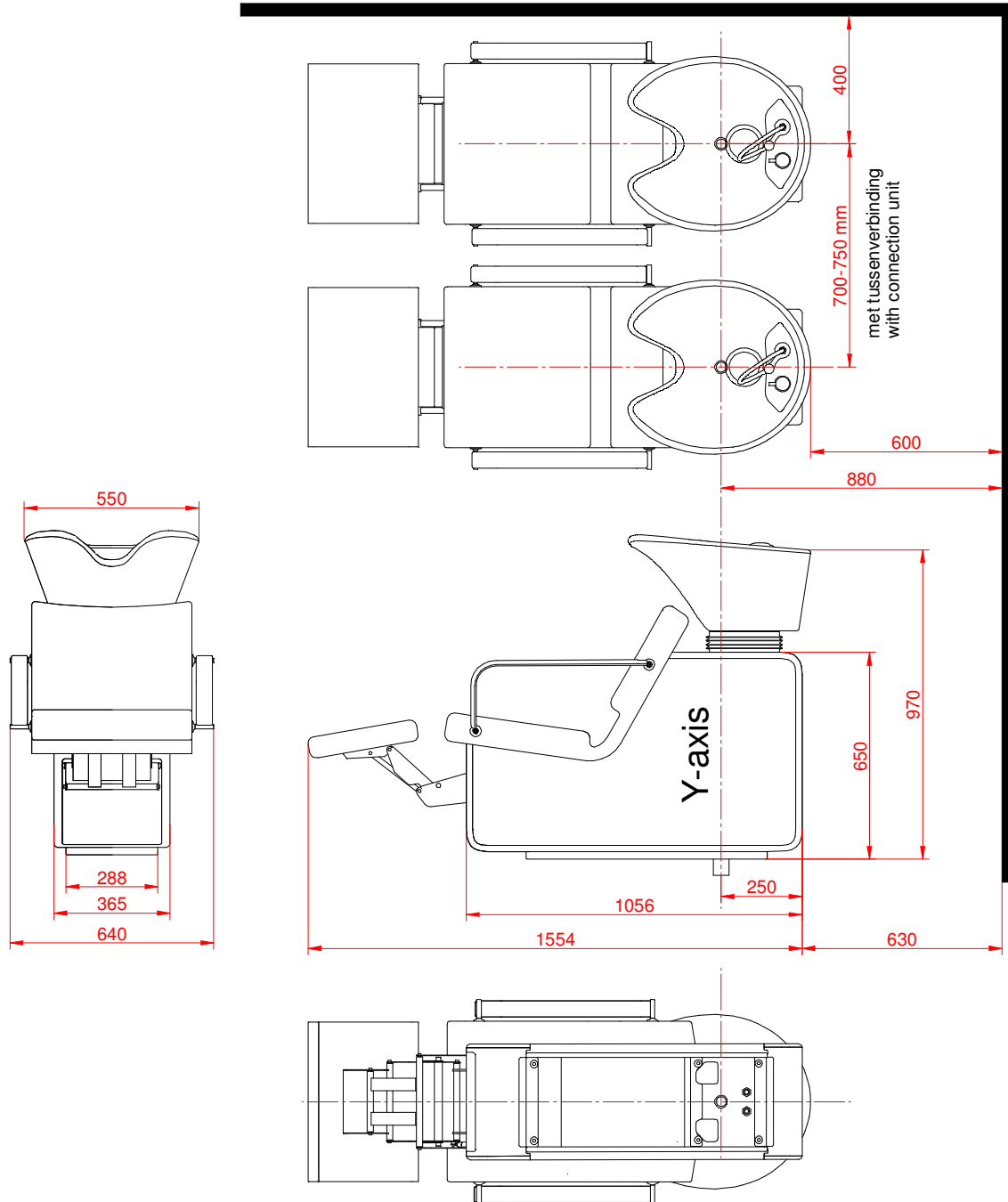
1. Zur Befestigung der Waschanlage ist eine 8mm Schwerlastbefestigung mit Gewindestangen erforderlich.
2. Es ist darauf zu achten das diese gut in der Rohdecke verankert sind.
3. Die Gewindestangen müssen etwa 30 mm über die fertige Fußboden-Oberkante überstehen, um eine einwandfreie Montage des Waschsessels zu gewährleisten.
4. Bei der Installation im oder durch den Fußboden die Durchbrüche für Warm- und Kaltwasser, Versorgungsleitungen und Abwasserleitung vorsehen. Kann die Installation nicht durch oder im Fußboden verlegt werden, ist für die Wandmontage ein Verbindungsschacht zur Abdeckung der Rohrleitungen lieferbar.
5. Warm- und Kaltwasseranschluss unbedingt seitenrichtig und gemäß Installationsanleitung vorsehen, da nur dann die spätere einwandfreie Funktion der Anlage gewährleistet ist.
6. Alle Anschlüsse sind nach der Installation unbedingt auf Dichtheit zu prüfen.

Wichtig!

Die auf den folgenden Seiten angegebene **Sitzrichtung** muss mit der im Welonda Grundrissplan übereinstimmen. In diesem Vorinstallationshinweis wird die Sitzrichtung mit Pfeil angezeigt 

Um eine einwandfreie Funktion der Anlage zu gewährleisten, bitten wir unbedingt um Beachtung nachstehender **Hinweise**.

Beschreibung	Anschlusswerte der Anlage	Installationsempfehlung (bauseitig)
Installationslage, Maße und Platzierung		Hinweis: Siehe blaue Wassermittelachsen in der Grundriss-Zeichnung und Detailskizze.
Befestigung im Fussboden	8 mm Schwerlast Befestigung	Hinweis: Es ist vor der Montage die Bodenbeschaffenheit zu prüfen. Achtung bei Bodensystemen, Strom- u. Wasserversorgungsleitungen.
Versorgungsleitung für Warm- und Kaltwasser	Flex-Druckschläuche mit 3/8" Überwurfmutter	Versorgungsleitung muss so dimensioniert sein dass die Durchflussleistung von 12 l/min zur Armatur gewährleistet ist. 3/8" Kugel-Absperrventile, Dichtringe und 15mm zu 3/8" Klemmadapter werden im Vor-Installation Set mitgeliefert. Beachten Sie die DIN-EN Vorschriften sowie länderspezifische Normen und Vorschriften der örtlichen Wasserwerke. Die besagen dass die RW-Anlagen nicht ohne vorgeschalteten Wasserfilter in der Hausleitung in Betrieb zu nehmen sind. Wir empfehlen die RW-Anlagen mit einem Wasserdruck von 3,5 bar in Betrieb zu nehmen. Sollte kein Druckminderer in der Hausinstallation vorhanden sein so sollte gemäß DIN-EN Vorschriften sowie länderspezifischen Normen ein Druckminderer für die Druckbegrenzung nachträglich eingebaut werden. Die Funktion der RW Anlage ist im Wasserdruckbereich von 3-4 bar optimal gewährleistet.
Wasserfilter		
Wasserdruckventil		
Abfluss	NW40	Mindestgefälle 2 cm/Meter. Dimensionierung der Hausanlage auf Anzahl der Anlagen anpassen und gemäß gültiger Nationaler und Europäischer Normung ausführen.
Geruchsverschluss	Beckensiphon in der Anlage	Hinweis: In der RW-Becken ist bereits ein Geruchsverschluss eingebaut. Keinen zusätzlichen Geruchsverschluss einbauen , da sonst Störungen im Ablauf durch Unterdruck entstehen.
Heißwasser Systeme		Ausschließlich Elektro-Hochdruckspeicher, Gasdruckspeicher oder zentrale Heißwasser-aufbereitungsanlagen unter Druck verwenden. Absolut ungeeignet sind alle Niederdrucksysteme und Durchlauferhitzer.
elektrischer Anschluss		Elektrische Beinauflage : 110 VAC oder 240 VAC Kabellänge aus dem Boden 80cm (dreidrig)

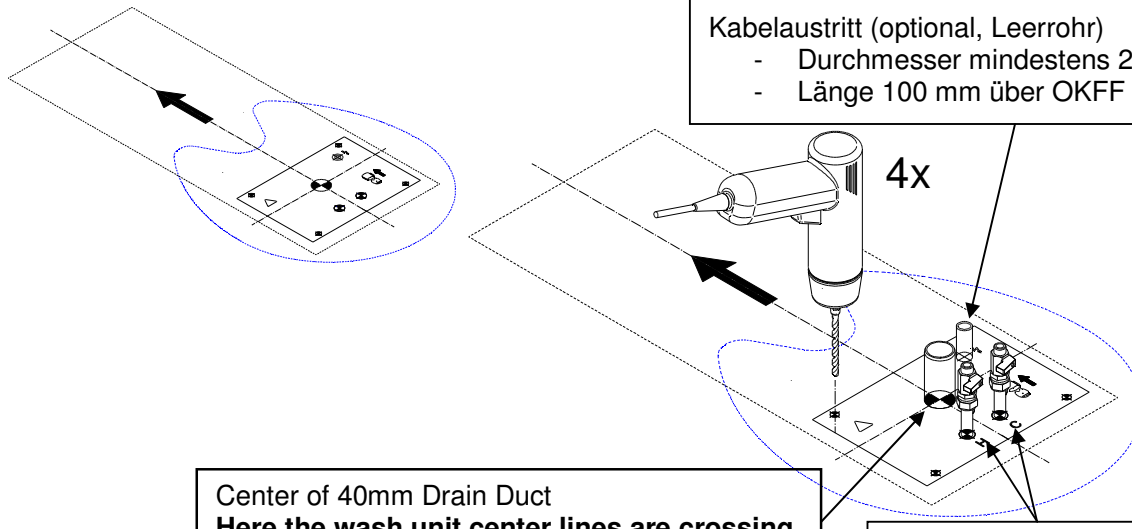


 **BELLUNA Wash unit – Floor connections**

 **BELLUNA Waschanlage – Bodenanschlüsse**

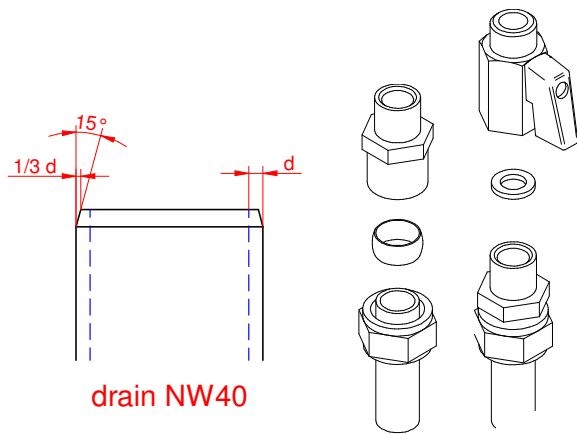
Mains cable conduit (optional, empty tube)
 - Tube diameter at least 20 mm
 - Length 100 mm above TOFF

Kabelaustritt (optional, Leerrohr)
 - Durchmesser mindestens 20 mm
 - Länge 100 mm über OKFF

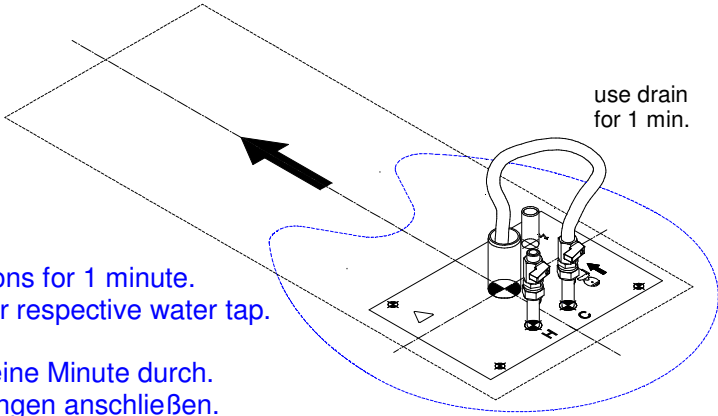


Center of 40mm Drain Duct
Here the wash unit center lines are crossing
Wassermittelachse
 Maße und Lage siehe blau gezeichnete Linien
 im Welonda Grundrissplan

15 mm Water Hot / Cold
 15 mm Wasser heiss / kalt



Chamfer & deburr the OD40mm drain duct
 over 1/3d. Fix brass adapter and water tap.
 Am 40mm Abflussrohr scharfe Ecken
 entgraten. Montieren Sie die beiden
 Klemmkupplungen und Kugelwasserhähne.

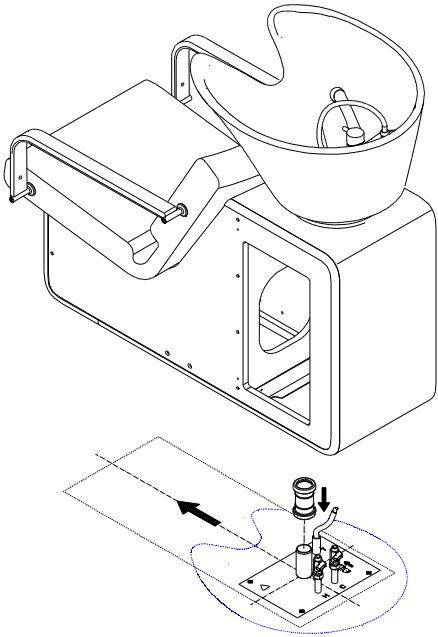


Flush the Hot and Cold water connections for 1 minute.
 Then fix the flexible water hoses to their respective water tap.

Spülen Sie die Wasserleitungen etwa eine Minute durch.
 Die flexiblen Heiß- und Kaltwasserleitungen anschließen.

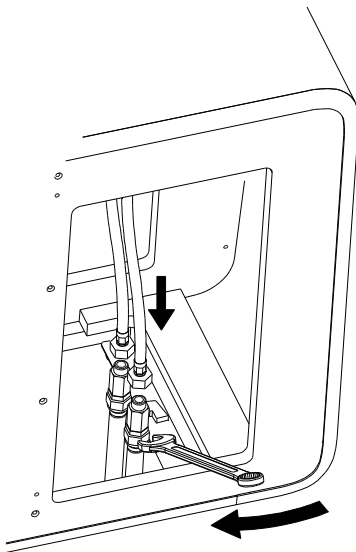
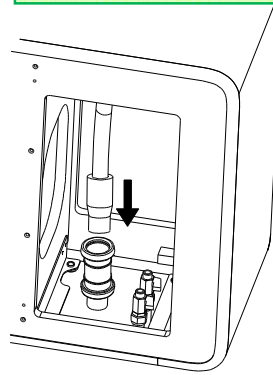
 BELLUNA Wash unit – Floor connections

 BELLUNA Waschanlage – Bodenanschlüsse



Before the final installation can be executed the 3/8" watertaps, 40mm PP-C drain, electricity line (optional) and 8mm floor fixations should already have been fixed in the finished floor and tested.

Bevor die Endmontage anfangen kann sollten die Kugel-Absperrventile 3/8", das 40mm PP-C Abflussrohr, den Netzanschlusskabel (optional) und die 8mm Schwerlastbefestigungen bereits im Bodenbelag angefertigt und geprüft sein.



Connect the flexible 40 mm wash unit drain hose into the pre-installed 40 mm PP-C drain coupling, or make a straight & tight joint to the house drain system. Afterwards connect hot and cold water.

Stecken Sie die biegsame 40 mm Abwasserleitung in die vorher installierte 40 mm PP-C Abflussrohr-Steckmuffe, oder befestigen Sie die Leitung dauerhaft im HT Abflussrohr. Danach C (kalt) und H (heiss) Wasserschlauch anschließen.

Optional: Connect the wash unit to the mains (inside the IP65 Box). See following page.

Optional: Verbinden Sie die Waschanlage zur Stromversorgung (Schraubkontakte im IP65 Box). Siehe folgende Seite.

 Electrical Installation to the mains **OPTIONAL**

SYSTEM PERFORMANCE DATA Max. Current 0,65 A (at 230V~50Hz) Max. Power consumption 160 W.

The electrical installation has to be carried out by **REGISTERED** electric specialized companies.

To fix the electric lead through the floor, or in the floor, a cable outlet (empty conduit) with min. 20mm diameter has to be provided at the right spot. The right spot is marked on the floor connection plan.



Each wash unit has to have its own fused power supply line with a RCD (FI switch).

 Der Elektrische Netzanschluss **OPTIONAL**

LEISTUNGSDATEN DER ANLAGE Max. Strom 0,65 A (at 230V~50Hz) Max. Leistung 160 W.
--

Die Elektroinstallation darf nur von **ZUGELASSENEN** Elektrofachbetrieben erfolgen.

Zur Verlegung der Elektroleitung durch den Boden, oder in den Boden, muss ein Leerrohr mit mindestens 20mm Durchmesser vorgesehen werden. Für die genaue Position siehe Grundrissplan.



Der Netzanschluss jeder Waschanlage muss mit eigenem RCD (FI-Schalter) abgesichert werden.

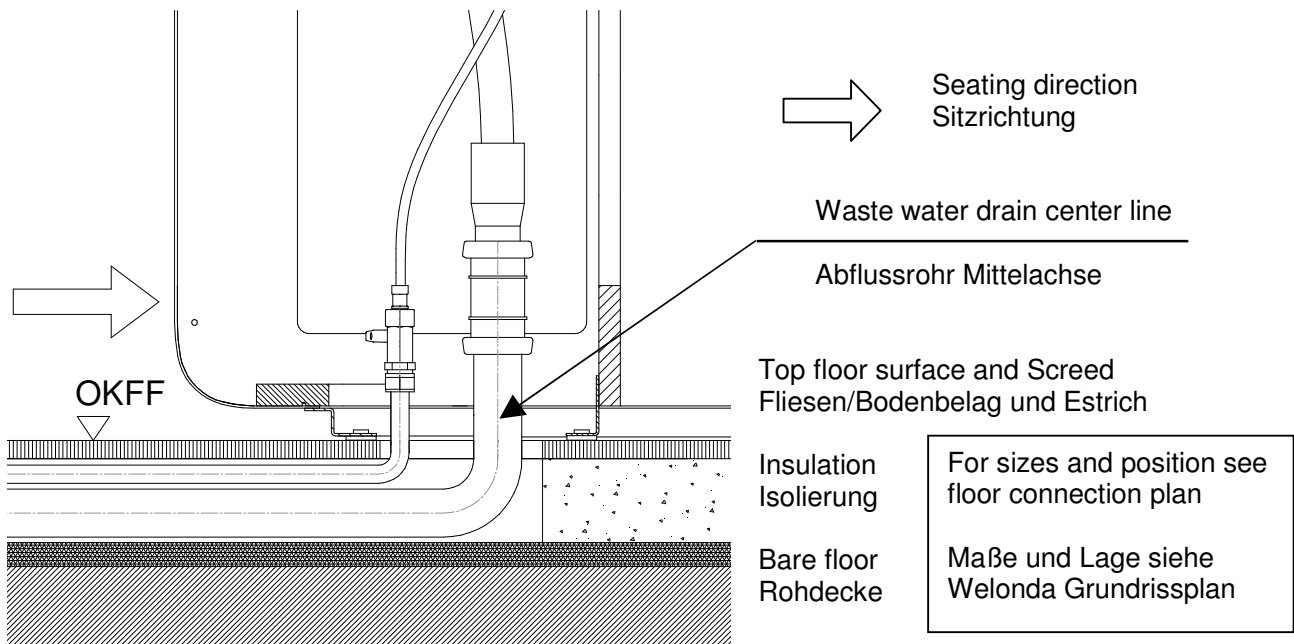


Electric leg configuration :
EU version 230VAC

IP65 Electric Inlet Box IP65 Netzanschluss-Box

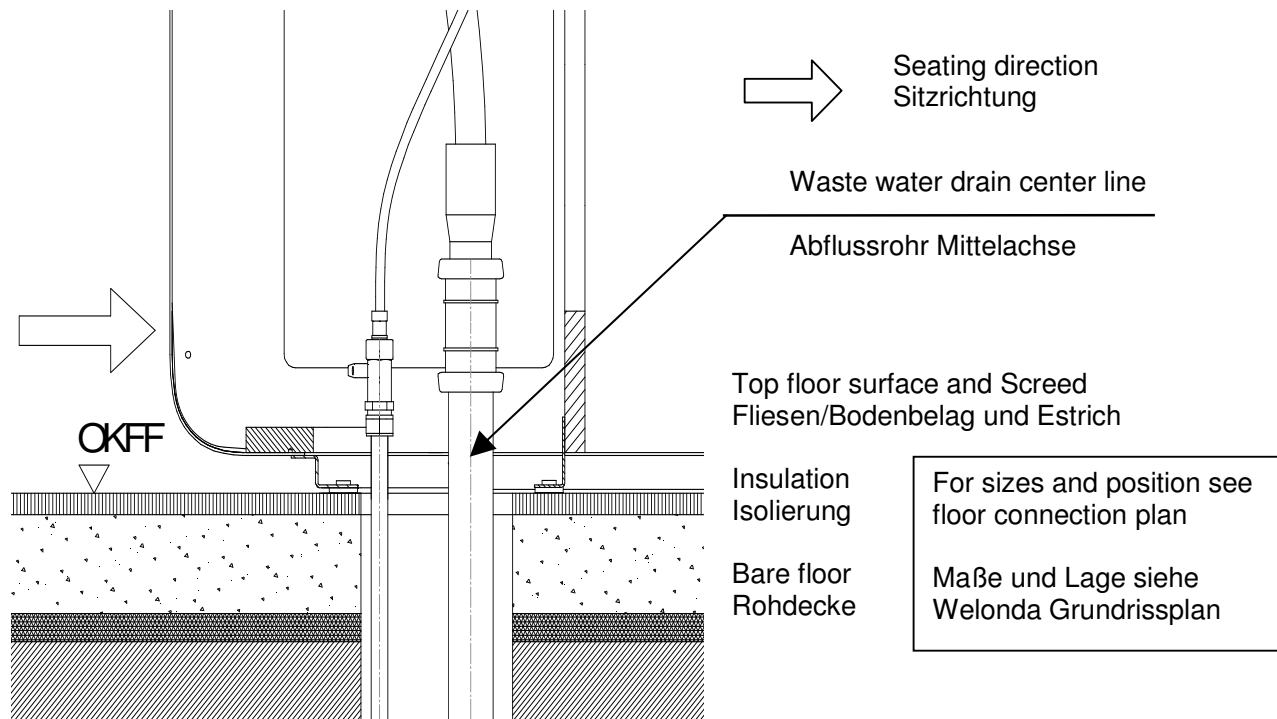
 Water and Drain connections in the floor - Informative

 Wasser- und Abflussanschlüsse im Boden - Informativ



 Water and Drain connections through the floor - informative

 Wasser- und Abflussanschlüsse durch den Boden - informativ



Shop Layout – BELLUNA Wash wall connections

In general the architect and customer have determined the shop layout. It is recommended to have at least 600mm free space (for the barbers) behind the basin (when set in highest position) and the wall.

To fix the wash unit to the floor see recommendations called “Floor connections” on the next page.

In some occasions it is not possible to fix all supply lines and drain line in (or through) the shop floor. For more details on connections see “Side installation of a unit to the wall” and “XL Drain lines”.

Geschäftseinrichtung – Wandanschlüsse für BELLUNA Waschanlage

Maße und Lage sind vom Architekt und Kunde bestimmt worden, siehe Welonda Grundrissplan. Wir empfehlen mindestens 600mm Freiraum (für die Friseure) zwischen dem Becken (in höchster Position) und der Wand.

Montagen der Waschanlage sollten gemäß Hinweise „Bodenanschlüsse“, siehe nächste Seite, erfolgen.

Manchmal ist es nicht möglich alle Rohre und Leitungen in (oder durch) den Boden zu installieren. Für weitere Anschlussdetails siehe „Seitenanschluss einer Anlage zur Wand“ und „XL Abflussleitungen“.



This wash unit has to be connected to the house installation systems inside the building.

A. Informative note for waste water drain lines

For waste water soil drain lines inside buildings which operate under gravity, the harmonized European standards EN12506-1,-2, -3, -4 en -5 are applicable. The EU Commission initiated these EN standards. These standards are implemented in subsequent national standards of all EU member states, see below.

EN12056-1:2000

Gravity drainage systems inside buildings - Part 1: General and performance requirements

English summary : Applies to waste water drainage systems which operate under gravity. It is applicable for drainage systems inside dwellings, commercial, institutional and industrial buildings.

EN12056-2:2000

Gravity drainage systems inside buildings - Part 2: Sanitary pipework, layout and calculation

English summary : Applies to waste water drainage systems which operate under gravity. It is applicable for drainage systems inside dwellings, commercial, institutional and industrial buildings. Sets out principles which shall be followed for both layout and calculation.

EN12056-5:2000

Gravity drainage systems inside buildings - Part 5: Installation and testing, instructions for operation, maintenance and use.

English summary : Applies to waste water drainage systems which operate under gravity. It is applicable for drainage systems inside dwellings, commercial, institutional and industrial buildings.

B. Informative note for electrical connections to the house installation

Electrically powered wash units to be connected to the house installation in a safe manner. International IEC60364 standards prescribe safety requirements for all electrical installations in buildings. The EU Commission has adapted these worldwide IEC safety standards. So all IEC60364 standards are implemented in subsequent national standards of all EU member states. See below.

IEC 60364-1:2008

Low-voltage electrical installations - Part 1: Fundamental principles, assessment of general characteristics, definitions

English summary : IEC 60364-1:2008 gives the rules for the design, erection, and verification of electrical installations. The rules are intended to provide for the safety of persons, livestock and property against dangers and damage which may arise in the reasonable use of electrical installations, and to provide for the proper functioning of those installations. IEC 60364-1 applies to electrical installations such as those of residential premises; commercial premises; public premises; industrial premises; prefabricated buildings; temporary exhibition installations; low-voltage generating sets.

In most European countries the latest versions of many national wiring regulations (e.g. DIN-VDE-100 series in DE; BS7671 in the UK; NEN1010 in NL) follow the section structure of IEC 60364 very closely, but contain additional language to cater for historic national practice and to simplify field use and determination of compliance by national electrical tradesmen and inspectors.

EN50110-1:2012

Operation of electrical installations - Part 1: General requirements

Engelse summary :

This European Standard is applicable to all operation of and work activity on, with, or near electrical installations. These are electrical installations operating at voltage levels from and including extra-low voltage up to and including high voltage. This latter term includes those levels referred to as medium and extra-high voltage.

I4410HL.W081 – 2014-04

Welonda Deutschland GmbH · Berliner Allee 65 · 64274 Darmstadt · Germany.