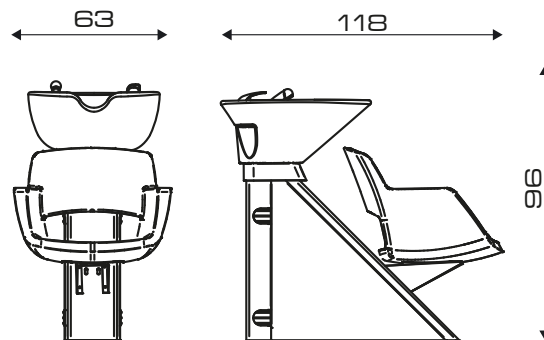


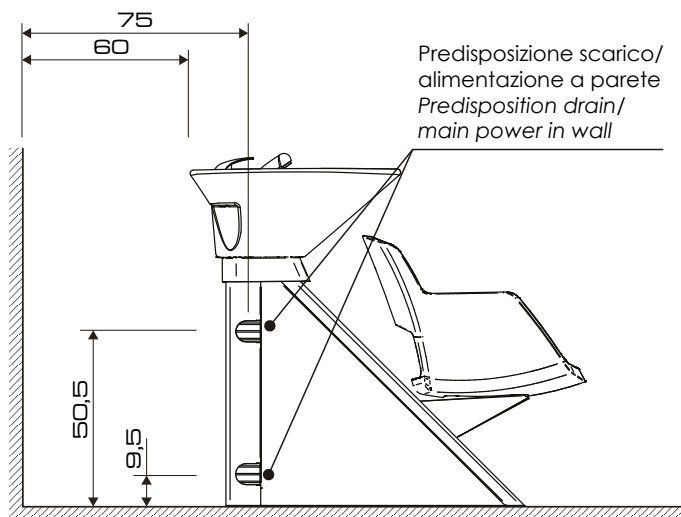
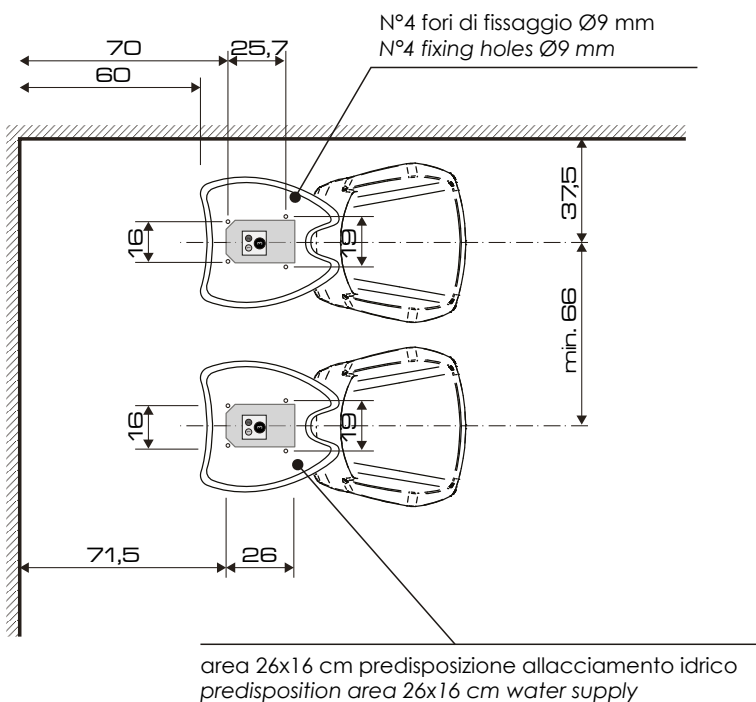
# KELLY WASH Cod. 20L



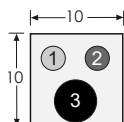
Istruzioni d'installazione  
Installation instructions  
Instructions d'installation  
Instrucciones de montaje  
Montage-anweisungen



## Piano installazione / Installation Plan



## Disposizione impianto idrico / Disposition water supply



1 = Calda/Warm 3/8"    2 = Fredda/Cold 3/8"    3 = Scarico/Drain ø 4 cm



### ATTENZIONE !

Tutte le dimensioni sono espresse in cm. Il lavaggio deve essere fissato a terra con tasselli del diametro minimo di 8mm , come da disposizione della normativa di sicurezza internazionale. E' necessario prevedere un facile accesso alla alimentazione per provvedere a un eventuale distacco in caso di necessità. Il produttore declina ogni responsabilità per eventuali danni ad oggetti e/o persone causati da un'errata installazione idraulica ed elettrica.

### WARNING !

All the dimensions are in cm. The wash unit should be fixed to the floor ( minimum diameter of 8mm dowels ), as specified by modern international safety regulations. It is necessary to provide easy access to the power supply to provide for a possible detachment in case of need. The producer will not accept any responsibility for eventual damage to objects and/or people caused by incorrect installation of the plumbing and electric system.