

ATTIVITA'	DATA	OPERATORE
TAGLIO		
CUCITO		
TAPPEZZERIA		

DATA	RESPONSABILE

## COLETTE ART.K197

N° Ordine /Order/Commande/Pedido:

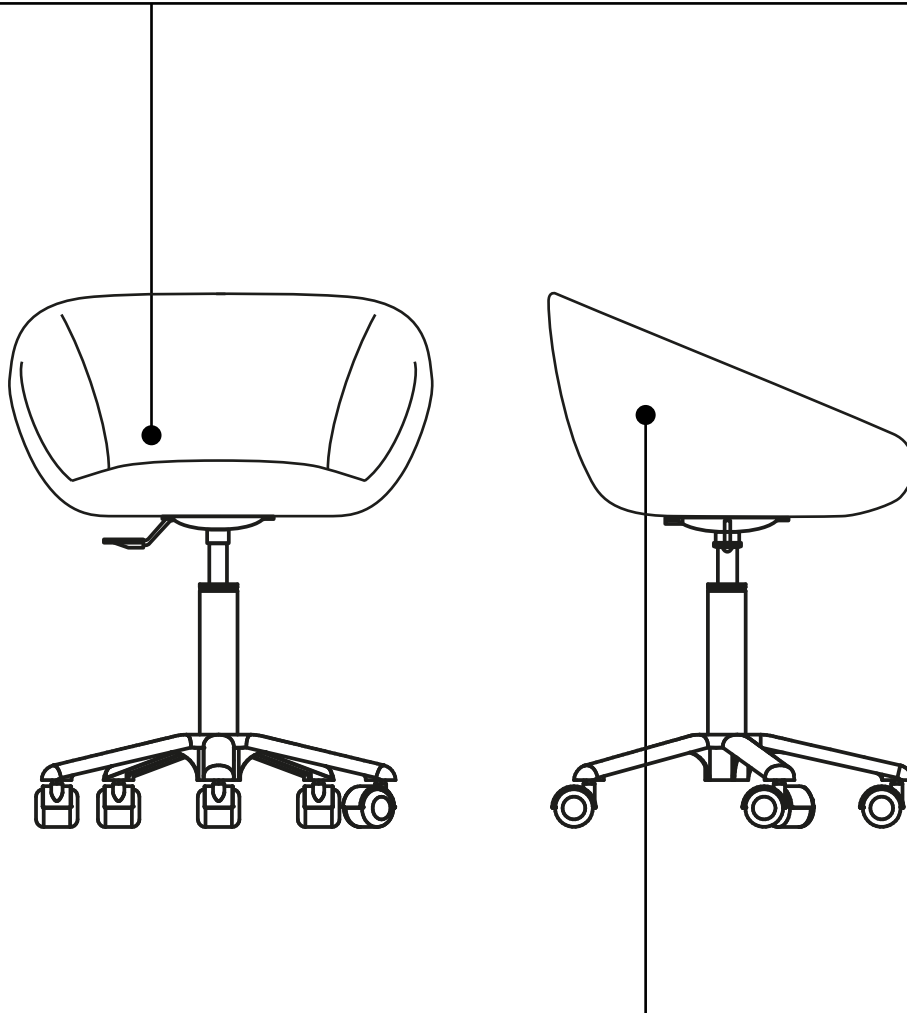
Data /Date/Date/Fecha:

N° Articoli /Article/Piece/Articolo:

Data consegna / Delivery/ Livraison/ Entrega:

Colore 1

Cod:



Colore 2

Cod:

Note: