

| ATTIVITA' | DATA | OPERATORE |
|-------------|------|-----------|
| TAGLIO | | |
| CUCITO | | |
| TAPPEZZERIA | | |

| DATA | RESPONSABILE |
|------|--------------|
| | |

DEVIL

N° Ordine /Order/Commande/Pedido:

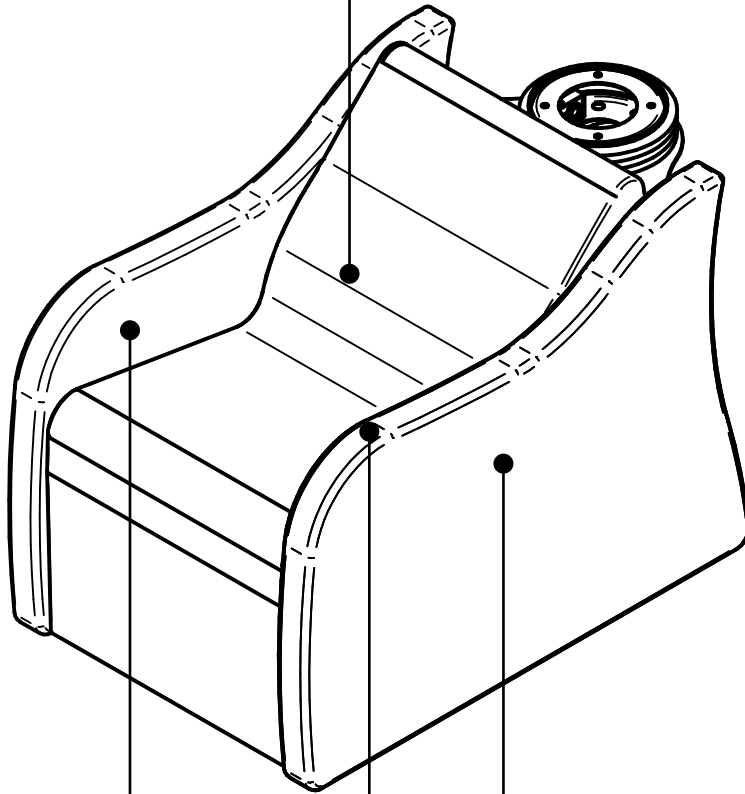
Data /Date/Date/Fecha:

N° Articoli /Article/Piece/Articolo:

Data consegna / Delivery/ Livraison/ Entrega:

Colore 1

Cod:



Colore 2

Cod:

Note: