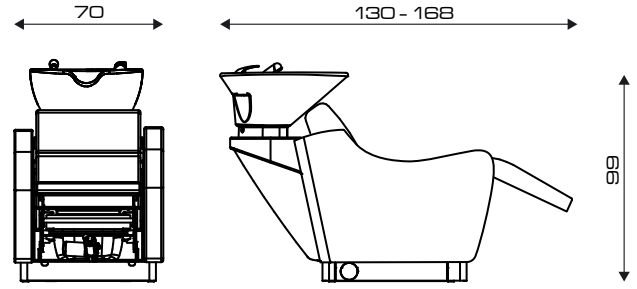


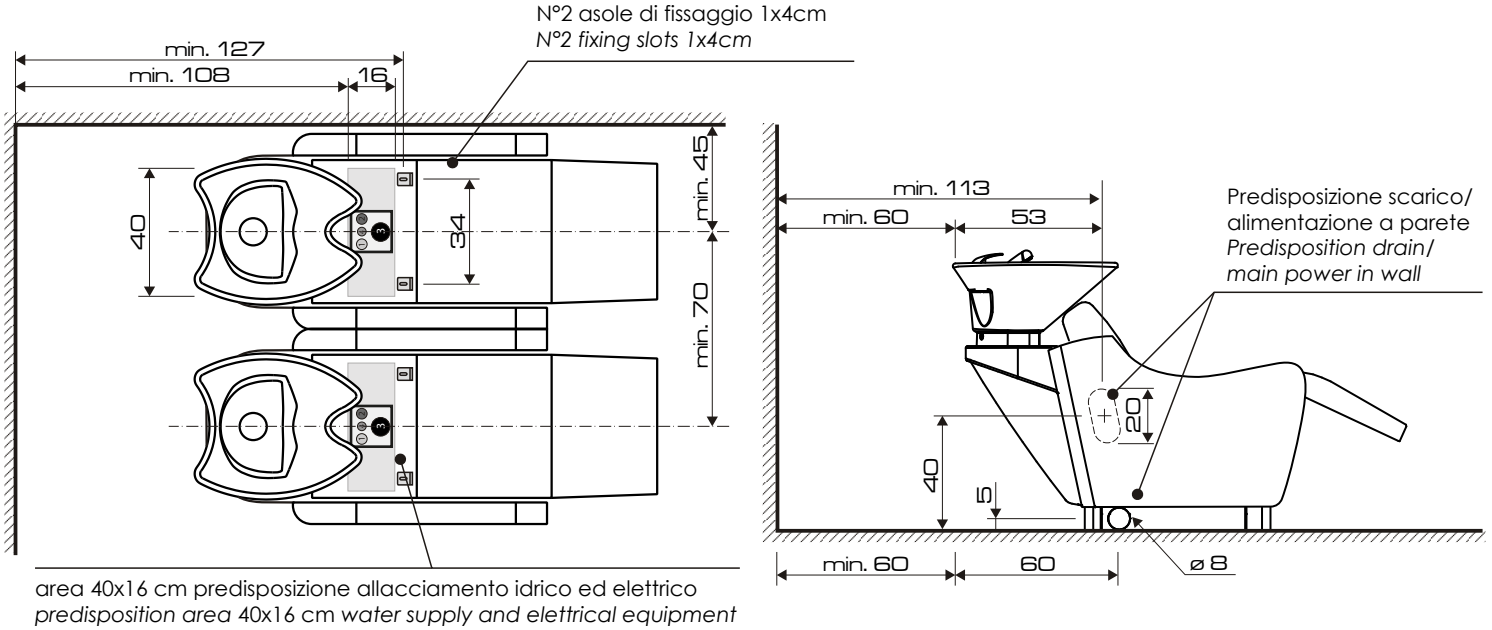


Istruzioni d'installazione  
Installation instructions  
Instructions d'installation  
Instrucciones de montaje  
Montage-anweisungen



## PIANO DI INSTALLAZIONE \ INSTALLATION PLAN

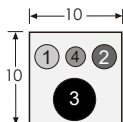
**ATTENZIONE!** Prima di fissare il lavaggio in batteria con scarico laterale, effettuare l'apertura della fiancata.  
**ATTENTION!** If you must install your back wash with a side drain or in line please follow these steps.



### Installazione laterale / Side drain installation

- 1 = Rilevare l'altezza da terra dello scarico a parete. / Measure the height on the wall at which the drain must be connected to.
- 2 = Aprire il carter posteriore del lavaggio. / Open up the back carter of the wash unit.
- 3 = All'interno della spalla trovare l'asola preesistente ed effettuare un foro di centratura all'altezza rilevata. / From the back side of your backwash unit look for the inner side holes already arranged for this purpose and drill them at the needed height.
- 4 = All'esterno della spalla fissare la flangia in dotazione con le apposite viti. / On the outside, fix and screw the flange of your kit on the outside wall of your backwash.
- 5 = Effettuare l'apertura della fiancata. / Once the flange is perfectly fixed on the side, all the part inside the round flange itself must be removed thus leaving the right open hole to install the side drain system.

### Disposizione impianto idrico ed elettrico / Disposition water supply and electrical equipment



1 = Calda/Warm 3/8"  
2 = Fredda/Cold 3/8"

3 = Scarico/Drain ø 4 cm  
4 = Uscita cavi elettrici/Electric cables outlet

cavo/cable 3x1 (60 cm)  
220/240 V - 50 Hz/60 Hz



#### ATTENZIONE!

Tutte le dimensioni sono espresse in cm. Il lavaggio deve essere fissato a terra con tasselli del diametro minimo di 8mm, come da disposizione della normativa di sicurezza internazionale. E' necessario prevedere un facile accesso alla alimentazione per provvedere a un eventuale distacco in caso di necessità. Il produttore declina ogni responsabilità per eventuali danni ad oggetti e/o persone causati da un'errata installazione idraulica ed elettrica.

#### WARNING!

All the dimensions are in cm. The wash unit should be fixed to the floor ( minimum diameter of 8mm dowels ), as specified by modern international safety regulations. It is necessary to provide easy access to the power supply to provide for a possible detachment in case of need. The producer will not accept any responsibility for eventual damage to objects and/or people caused by incorrect installation of the plumbing and electric system.