



**pietranera**<sup>®</sup>  
ITALIAN DESIGN & PRODUCTION

## Istruzioni per l'installazione, l'uso e la manutenzione

---

*Instructions for installation, use and maintenance*



LAVAGGIO - WASHING UNIT  
**WEN**



Grazie per avere scelto un prodotto Pietranera, siamo certi che ne sarete pienamente soddisfatti. I prodotti Pietranera sono costruiti seguendo rigorosi standard qualitativi ed utilizzano esclusivamente componenti di qualità.

Ogni lavaggio al momento della spedizione viene sottoposto ad una scrupolosa serie di collaudi relativi a funzionalità e sicurezza.

Verificare che il lavaggio, durante il trasporto, non abbia subito danni che potrebbero pregiudicarne il funzionamento e la sicurezza.

Per ottenere la massima affidabilità e durata del lavaggio con le migliori prestazioni, si consiglia di seguire scrupolosamente le istruzioni contenute nel presente manuale.

Questo manuale è realizzato in modo da permettere di utilizzare al meglio e nella massima sicurezza il lavaggio.

Questo manuale costituisce quindi parte integrante del lavaggio, deve essere conservato con cura per tutto l'arco della durata del lavaggio e deve accompagnare il lavaggio stesso qualora venga ceduto ad un nuovo utilizzatore.

Per evitare quindi qualsiasi inconveniente è necessario leggere attentamente il presente manuale prima di effettuare qualsiasi operazione sul lavaggio e attenersi scrupolosamente a quanto in esso specificato. La Ditta costruttrice declina ogni responsabilità per danni dovuti a negligenza e/o alla mancata osservanza di quanto descritto nel presente manuale.

Fermo restando le caratteristiche tecniche principali e di sicurezza, la Ditta costruttrice, per ragioni di continua evoluzione tecnica e tecnologica, si riserva il diritto di apportare, senza preavviso, modifiche al lavaggio, senza per questo incorrere in alcuna sanzione.

Ogni riproduzione parziale o totale del seguente manuale, dai testi alle illustrazioni in esso contenuti, è vietata a norma di legge.

Per ogni controversia è competente il Foro di Reggio Emilia (Italy).

*Thank you for choosing a Pietranera product, we are confident you will be fully satisfied with us. Pietranera products are manufactured on the basis of very high quality levels, and by high quality components only.*

*Each back wash before its shipment must pass a series of strict tests concerning its performance and safety level.*

*Please check immediately that your wash unit has not been damaged during the transport. In order to obtain the highest working level and the longest possible life we suggest to follow these instructions in detail. This instructions manual has been written in order to get the best of the product, and it must be considered as a part of the product itself, it must be preserved during all the wash unit life and delivered together with the unit if the unit is sold.*

*The manufacturing company declines any responsibility in case of any damage which may occur during a wrong usage or any usage different from the one described in this manual.*

*Even if the main safety and technical features will remain the same, the manufacturing company has the right to make any improvement or change to the wash unit without running the risk of any sanction.*

*It is forbidden by law any partial or total copy of this manual texts or photos.*

*Any possible litigation would be discussed in Reggio Emilia Court in Italy.*

PREREQUISITI - SERVICE REQUIREMENT .....	3
CARATTERISTICHE TECNICHE - TECHNICAL SPECIFICATIONS .....	4
CONDIZIONI AMBIENTALI - ENVIRONMENTAL CONDITIONS REQUIREMENT .....	4
DIMENSIONI - DIMENSIONS .....	4

**INSTALLAZIONE - INSTALLATION**

PIANO DI INSTALLAZIONE - INSTALLATION PLAN .....	5
ISTRUZIONI - INSTRUCTION .....	6
MONTAGGIO DEL LAVABO - BASIN ASSEMBLY .....	7
MONTAGGIO DEL MISCELATORE - MIXER ASSEMBLY .....	8
MONTAGGIO DELLA DOCCETTA - SHOWER ASSEMBLY .....	9
MONTAGGIO PILETTA SU LAVABO - DRAIN ASSEMBLY .....	11
INSTALLAZIONE - INSTALLATION .....	12
Preparazione - Pre-installation steps .....	12
Fissaggio del lavaggio - Wash unit fixing .....	12
Installazione a terra - Floor drain installation .....	13
Installazione a parete - Side drain installation .....	15

**USO - USE**

USO - USE .....	17
COMANDI RELAX - RELAX CONTROL .....	18
COMANDI AIR - AIR CONTROL .....	19
MANUTENZIONE ORDINARIA - ROUTINE MAINTENANCE .....	20
Seduta - Armchair .....	20
Gruppo alzagambe - Relax movement .....	20
Gruppo lavabo - Basin unit .....	21
Pulizia delle superfici - Surface cleaning .....	22
IDENTIFICAZIONE DELL'APPARECCHIO - WASHING UNIT IDENTIFICATION .....	22
DIAGNOSTICA - DIAGNOSTIC .....	23

Per una corretta e sicura installazione dell'apparecchio vanno rispettate le seguenti prescrizioni:

- Il pavimento deve essere conforme alle Norme **DIN 1055 B 1.3** e **DIN 18560 T 1**.
- L'impianto elettrico deve essere conforme alle Norme **CEI 64.4**, realizzato con conduttori di protezione differenziale (con indice **<30mA**) da **250V / 16A**.
- Non collegare dispositivi che non sono specificati come facenti parte del sistema.
- La messa a terra, in particolare, deve essere conforme all'**art. 3.2.01** delle Norme suddette.
- Il fissaggio a terra deve essere eseguito con tasselli del diametro minimo di 8mm.

**Il fabbricante non si assume la responsabilità della sicurezza e dell'affidabilità dell'apparecchio se:**

- **Le operazioni di installazione e riparazione non sono state effettuate da tecnici autorizzati.**
- **L'installazione generale ed elettrica del locale non è conforme alle prescrizioni sopra riportate.**
- **L'apparecchio non è stato installato conformemente al presente manuale.**
- **L'apparecchio non è utilizzato conformemente al presente manuale.**

*A correct and safe installation needs what follows:*

- *The floor must be in line with the **DIN 1055 B 1.3** and **DIN 18560 T 1**. Rules.*
- *The electric system must be in line with the **CEI 64. 4** rules, made of differential protection wire (value < **30mA**) from **250V/16 A** on.*
- *The product must not be connected with any surplus part which is not listed in the use manual*
- *The grounding must be in line with the **act 3.2.01** of the above-mentioned rules.*
- *The floor fixing must be done by small blocks with a diameter of at least 8 mm.*

**The manufacturer declines all responsibility for the product safety and reliability if:**

- **Any installation or repair is not made by a trained technician.**
- **The salon where the washing unit is installed and its electrical system are not in line with the above technical specifications.**
- **The product is not installed following this manual instructions.**
- **The use of the product is not in line with this manual instructions.**

Modello lavaggio Unit model	Tensione nominale Rated voltage	Frequenza nominale Rated frequency	Potenza nominale Rated power	Modo operativo intermittente Rated cycle
WEN Relax Elettrico WEN Electrical Relax	220V ~ ±10%	50/60 Hz	110VA	2 min. ON/5min.OFF
WEN Air	220V ~ ±10%	50/60 Hz	140VA	20 min. ON/5min.OFF

CONDIZIONI AMBIENTALI - ENVIRONMENTAL CONDITIONS REQUIREMENT

Condizioni ambientali di trasporto e magazzinaggio

- Temperatura ambiente da -40°C a +70°C.
- Umidità relativa dal 10% al 90%.

Transport and stockage conditions required

- Environmental temperature: from 40° up to 70° C.
- Relative humidity from 10% to 90%.

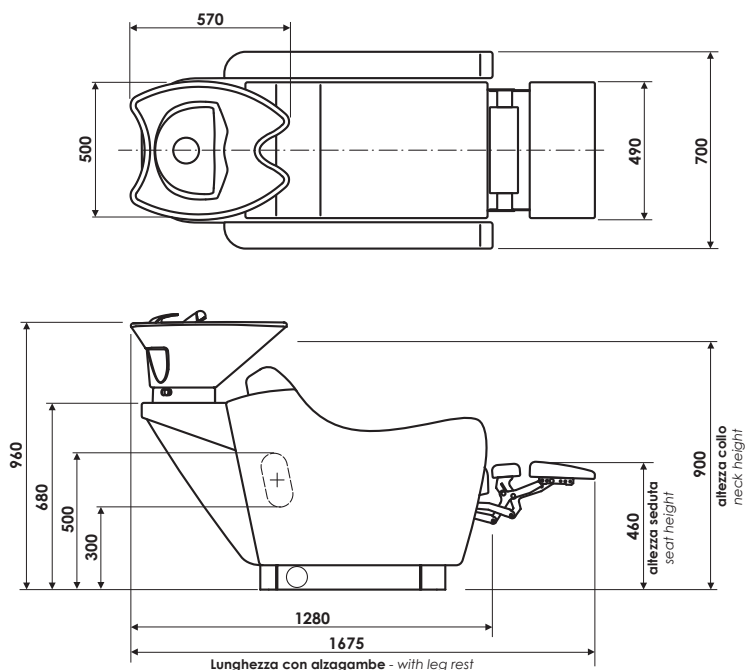
Condizioni ambientali di utilizzo

- Temperatura ambiente da +5°C a +50°C.
- Umidità relativa max 80%.

Environmental specifications required

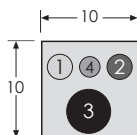
- Environmental temperature: from +5°C to+50°C.
- Relative humidity max 80%.

DIMENSIONI - DIMENSIONS

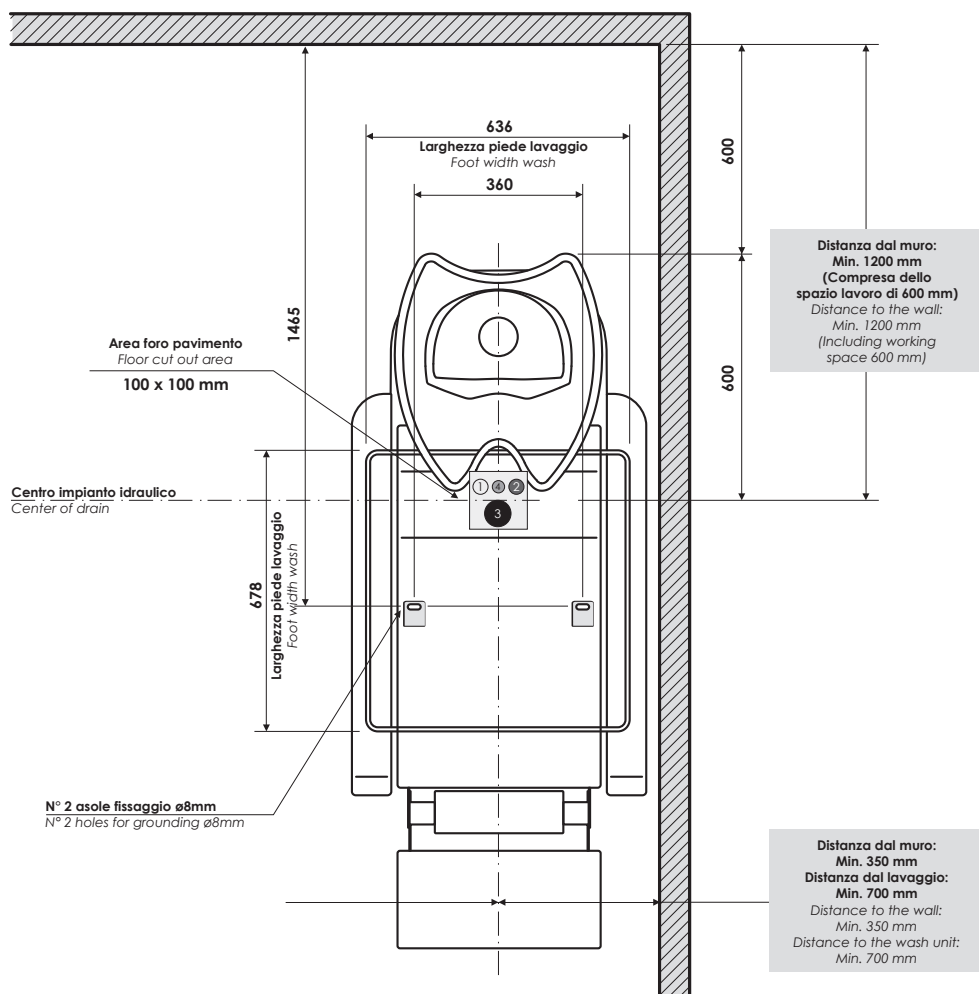


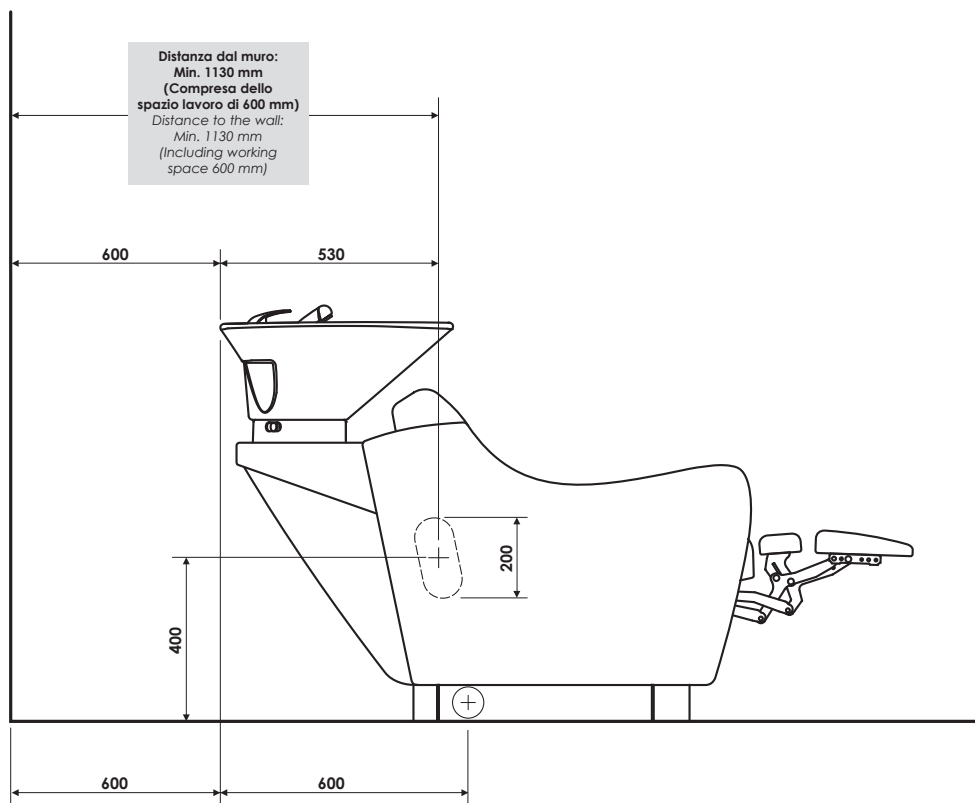
**ATTENZIONE!** Prima di fissare il lavaggio in batteria con scarico laterale, effettuare l'apertura della fiancata.  
**ATTENTION!** If you must install your back wash with a side drain or in line please follow these steps.

**Disposizione Impianti**  
**Disposition system**



- 1 = Calda 3/8" - Warm 3/8"
  - 2 = Fredda 3/8" - Cold 3/8"
  - 3 = Scarico  $\varnothing$  40mm - Drain  $\varnothing$  40mm
  - 4 = Uscita cavi elettrici (dove richiesto) - Electric cables outlet (when needed)
- Cavo/Cable** 3x1 (600 mm) - 220/240 V - 50 Hz/60 Hz





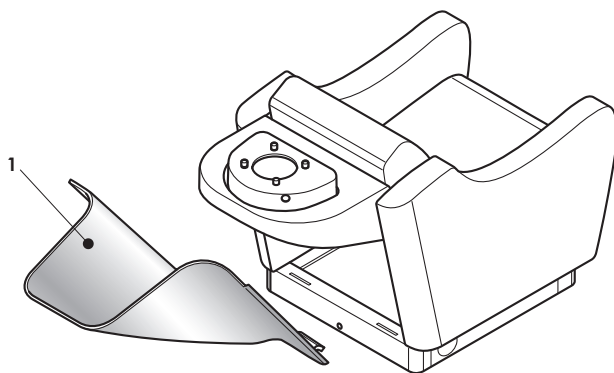
## ISTRUZIONI - INSTRUCTION

- 1 = Rilevare l'altezza da terra dello scarico a parete.
  - 2 = Aprire il carter posteriore del lavaggio.
  - 3 = All'**interno** della spalla trovare l'asola preesistente ed effettuare un foro di centratura all'altezza rilevata.
  - 4 = All'**esterno** della spalla fissare la flangia in dotazione con le apposite viti.
  - 5 = Effettuare l'apertura della fiancata.
- 1 = Measure the height on the wall at which the drain must be connected to.
  - 2 = Open up the back carter of the wash unit.
  - 3 = From the back side of your new wash unit look for the **inner side** holes already arranged for this purpose and drill them at the needed height.
  - 4 = Now go outside, fix and screw the flange of your kit on the **outside** wall of your back wash.
  - 5 = Once the flange is perfectly fixed on the side, all the part inside the round flange itself must be removed thus leaving the right open hole to install the side drain system.

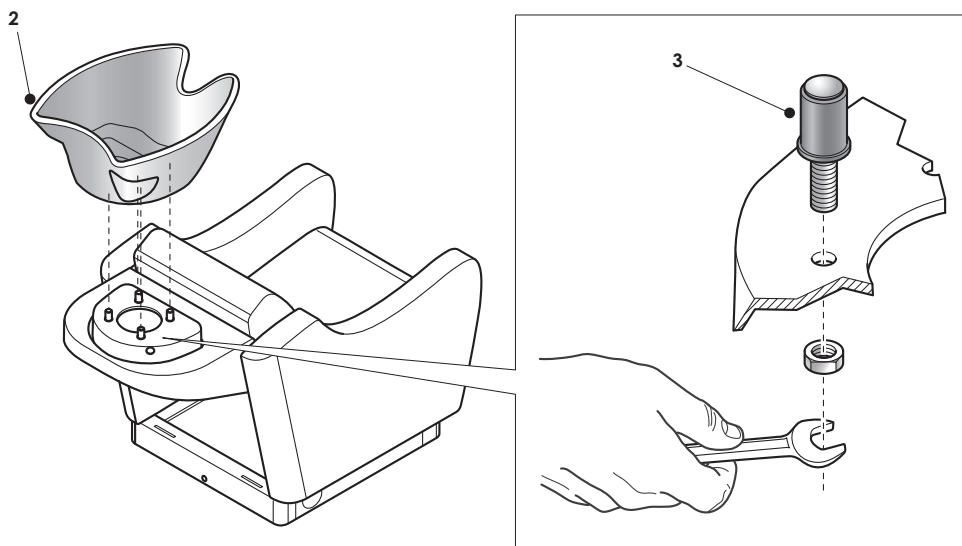


### Preparazione

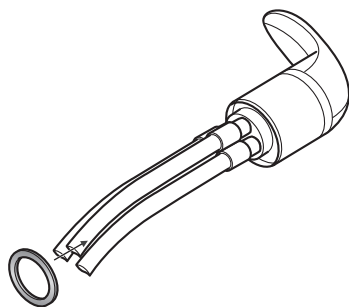
- 1) Togliere il carter posteriore (1) svitando le 2 viti.  
*Remove the rear cover (1) by loosening the 2 screws.*



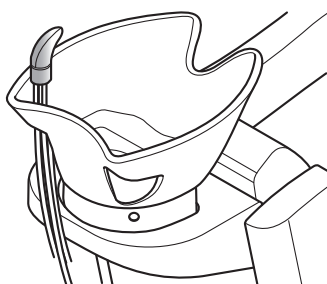
- 2) Posizionare la ceramica (2) sopra il gruppo oscillante **avendo cura di stringere con cautela i 4 tasselli in gomma (3)**.  
*Place the ceramic part (2) over the oscillating unit, **carefully tightening the 4 rubber plugs (3)**.*



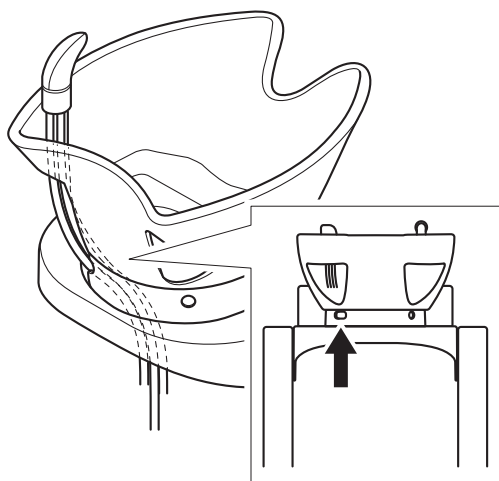
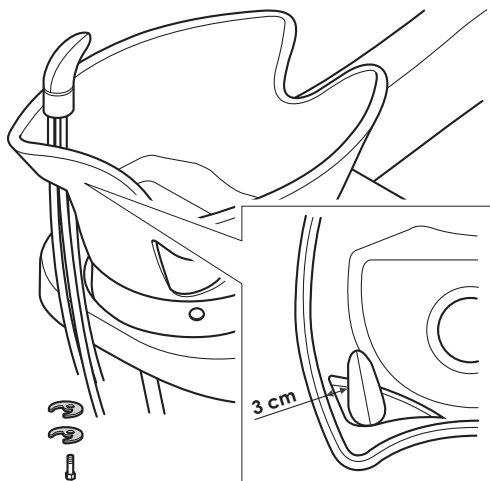
- 1) Inserire la guarnizione in gomma fino a battuta con il corpo miscelatore.  
*Insert the rubber gasket until it is up against the mixer body.*



- 2) Posizionare il corpo miscelatore sulla vasca facendo passare i tre tubi flessibili nel foro tenendo quello più lungo centrale.  
*Place the mixer body on the basin, passing the three flexible tubes in the hole, keeping the longest one in the middle.*



- 3) Fissare il corpo miscelatore alla vasca; far passare i tubi all'interno del collare.  
*Fix the mixer body to the basin; get the tubes through the collar.*



## Caratteristiche Tecniche

Pressione di collaudo = **15 bar**

Alimentazione acqua fredda = **indice blu a destra**

Alimentazione acqua calda = **indice rosso a sinistra**

## Limiti di impiego secondo UNI 10234 (EN 817):

Pressione = **MIN. 0.5 bar MAX. 10 bar**

Temperatura = **MAX. 90°**

## Limiti di impiego raccomandati da UNI 10234 (EN 817) per un buon funzionamento del rubinetto

Pressione = **MIN. 0.5 bar MAX. 5 bar**

Temperatura = **MAX. 65°C**

## Avvertenze:

- È necessario risciacquare accuratamente tutte le condutture dell'impianto per evitare danni alla rubinetteria causati dai residui presenti nelle tubazioni.
- Per pressioni d'uso superiori ai 5 bar, si raccomanda di installare un riduttore di pressione.
- Si consiglia inoltre, di installare un filtro centralizzato per acque cariche di impurità.

## Technical Specifications

Test pressure = **15 bar**

Cold water supply = **blue pointer on your right**

Warm water supply = **red pointer on your left**

## Usage limit according to UNI 10234 (EN 817):

Pressure = **MIN. 0.5 bar MAX. 10 bar**

Temperature = **MAX. 90°**

## Tap usage limit according to UNI 10234 (EN 817)

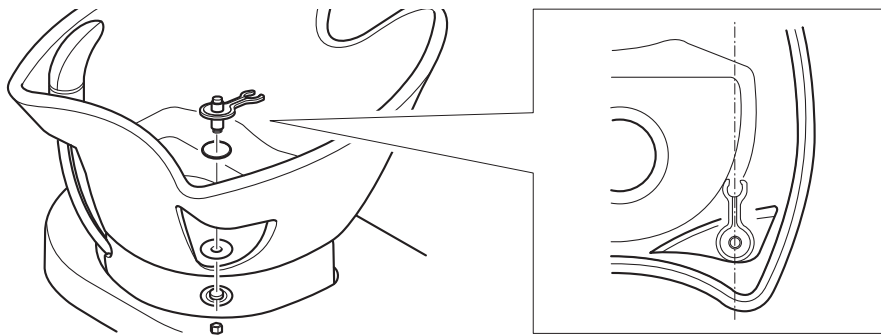
Pressure = **MIN. 0.5 bar MAX. 5 bar**

Temperature = **MAX. 65°C**

## Warning:

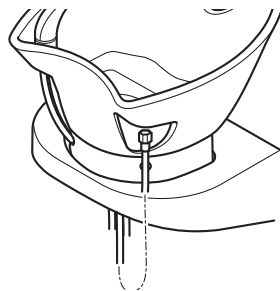
- To avoid any tap damage due to any pipe waste please wash accurately all the plumbing.
- Please install a pressure reducer if the pressure is higher than 5 bars.
- Please install a main filter for water waste.

- 1) Fissare la forcella al lavabo - *Fix the fork to the washbasin.*

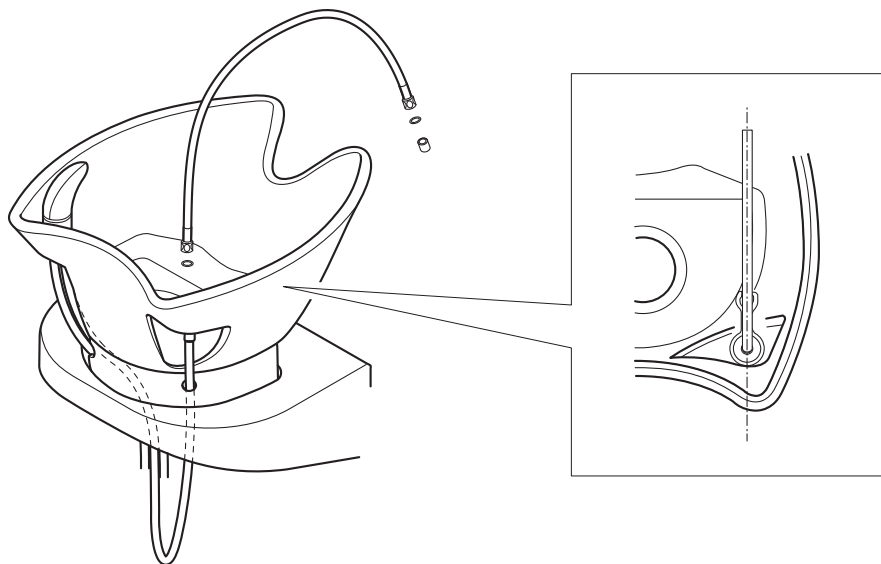


- 2) Avvitare il tubo flessibile più lungo del gruppo miscelatore alla forcella.

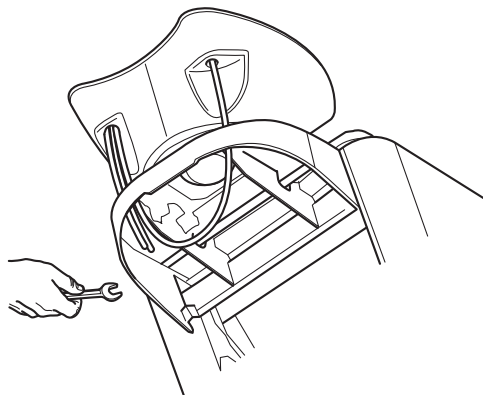
*Tighten the longest flexible tube of the mixer unit to the fork.*



- 3) Avvitare il tubo argento alla doccetta e alla forcella. Mantenere il tubo argento ortogonale alla forcella.  
*Tighten the silver tube to the shower and the fork. Keep the silver tube at right angles to the fork.*



- 4) Serrare tutti i componenti.  
*Tighten all the components.*

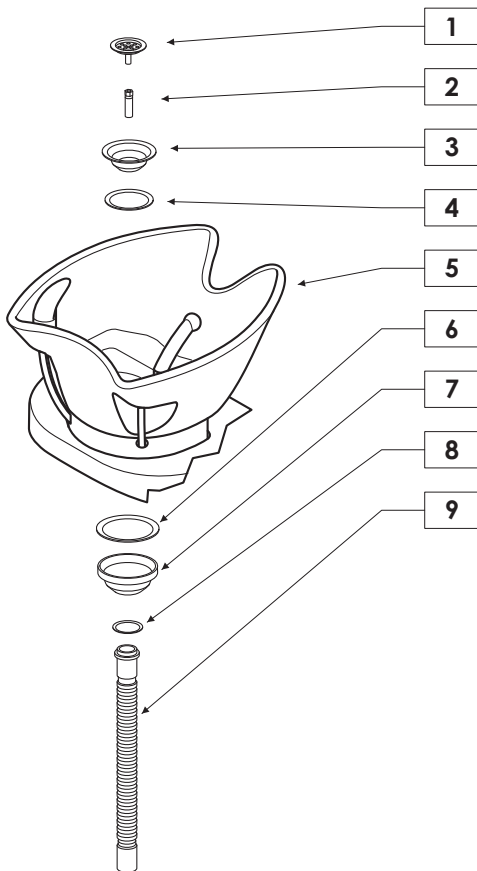


Montare la piletta sul lavabo come da figura.

- 1) Griglia
- 2) Vite di serraggio
- 3) Corpo scarico INOX
- 4) Stucco
- 5) Lavabo
- 6) Guarnizione
- 7) Corpo scarico
- 8) Guarnizione OR
- 9) Tubo scarico corrugato estensibile  
Min 430 - Max 1300 mm

Mount the drain onto the washbasin as shown in the figure.

- 1) Grid
- 2) Tightening screw
- 3) Stainless steel drain body
- 4) Plastering
- 5) Washbasin
- 6) Gasket
- 7) Draining cup
- 8) OR Gasket
- 9) Extensible-flexible drainage pipe  
Min 430 - Max 1300 mm

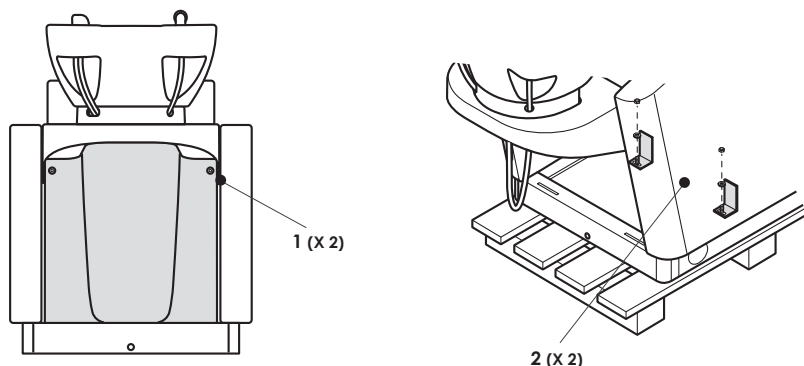


### Preparazione - Pre-Installation Steps

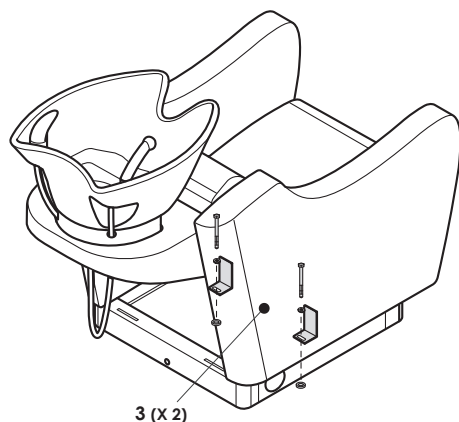
- 1) Togliere le parti superiori e laterali dell'imballo lasciando il lavaggio montato sul pallet in maniera che sia più facilmente trasportabile. Rimuovere le protezioni del lavaggio e anche gli eventuali accessori contenuti nell'imballo stesso.
  - Take away the upper and side part of the package just leaving the washing unit on the pallet so that it is easier to move it.
- 2) Segnare sul pavimento la posizione dell'unità lavaggio e dei fori per le viti di fissaggio.
  - Mark the floor the position of the wash unit and the fixing holes.

### Fissaggio del lavaggio - Wash unit fixing

- 1) Svitare le viti (1) che bloccano il carter posteriore. Svitare le 2 viti di fissaggio del lavaggio al pallet (2) e posizionare il lavaggio nel punto predisposto per l'installazione.
  - Unscrew the fixing screw (1) of the rear carter. Unscrew the washing unit from the pallet (2) and move the wash unit to the previously preset place.



- 2) Posizionare i 2 dischetti in Nylon forniti (3) sotto la base del lavaggio e fissarlo a terra con i tasselli ad espansione adatti al tipo di materiale di cui è costituito il pavimento, utilizzando i quattro fori predisposti.
  - Place the 4 small nylon disks (3) (included in the installation set) under the washing base and fix the washing unit to the ground by some screw anchors of the right material for your floor using the previously preset holes.



### Installazione a terra

#### ATTENZIONE!

Se l'installazione prevede l'entrata delle alimentazioni a parete oppure in batteria effettuare l'apertura della fiancata (punto 2).

- 1) Eseguire tutte le installazioni del gruppo idrico mediante raccordi idraulici  $\varnothing$  3/8". È consigliabile prevedere una saracinesca di chiusura a monte di ogni raccordo. Gli allacciamenti alla rete fognaria sono effettuati mediante un tubo di scarico  $\varnothing$  40.

### Floor drain installation

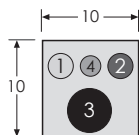
#### ATTENTION!

If you must install your back wash with a side drain or in line please follow these steps:

- 1) Make all the installations of the water supply by connectors with a 3/8" diameter. It is better to arrange a closing valve upstream every connector. As far as the connection to the sewer system is concerned, it is made by a 40 mm diameter sewer pipe.

### Disposizione Impianti

#### Disposition system



1 = Calda 3/8" - Warm 3/8"

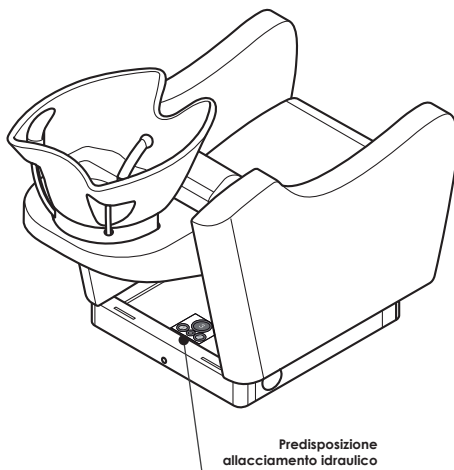
2 = Fredda 3/8" - Cold 3/8"

3 = Scarico  $\varnothing$  40mm - Drain  $\varnothing$  40mm

4 = Uscita cavi elettrici (dove richiesto)

Electric cables outlet (when needed)

**Cavo/Cable** 3x1 (600 mm) - 220/240 V - 50 Hz/60 Hz



Predisposizione  
allacciamento idraulico

Predisposition  
drain main power

2) Provvedere all'**allacciamento elettrico** aprendo la scatola di derivazione (1) del lavaggio e collegare i fili di rete alla morsettiera nei punti N - L e Terra e provvedere ad eseguire un collaudo completo della apparecchiatura.

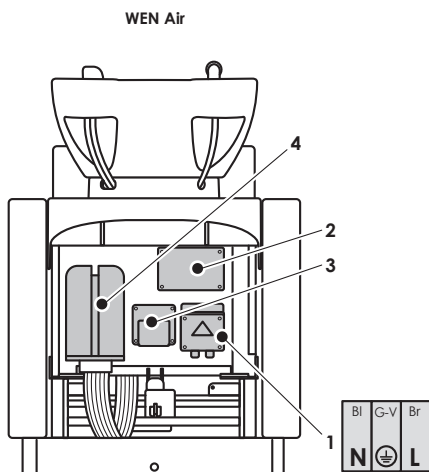
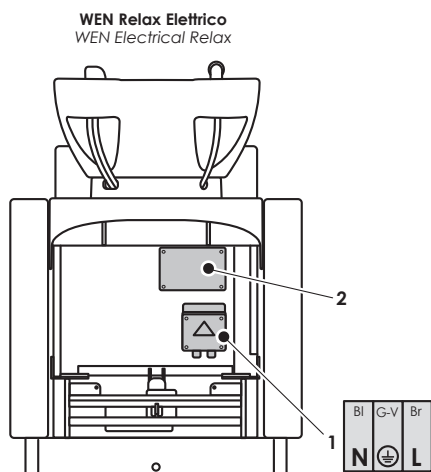
**ATTENZIONE:**

- Per evitare incidenti prevedere cavi di sezione adeguata.
- La seduta è in movimento, perciò quando si collegano i fili di rete evitare che questi siano in trazione o in compressione.

2) Connect the unit to the **electric system** by opening the branch point box (1) and then connecting the net wire to the joint in the ground points N- L-T. Make then a general test of the unit.

**ATTENTION:**

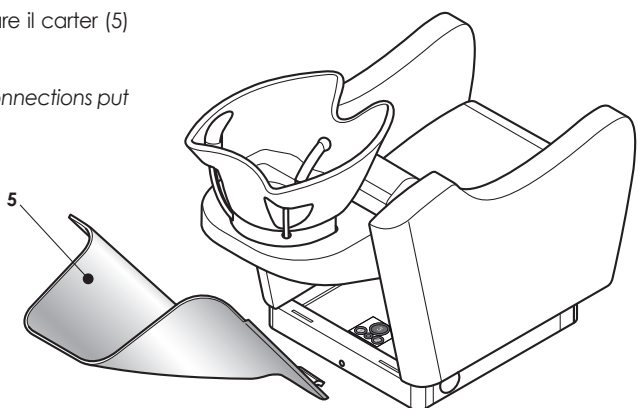
- Please in order to avoid any accident chose right wires for this datum.
- The seat is adjustable, therefore when you connect the electric net cable avoid any overstetching and compression.



<b>1 = Scatola di derivazione</b> Branch point box	<b>2 = Centralina</b> Control box	<b>3 = Trasformatore</b> Transformer	<b>4 = Compressore</b> Compressor
---	--------------------------------------	---	--------------------------------------

3) A collegamento avvenuto riposizionare il carter (5) posteriore utilizzando le apposite viti.

3) Once you have already made the connections put the rear carter (5) by the screws.





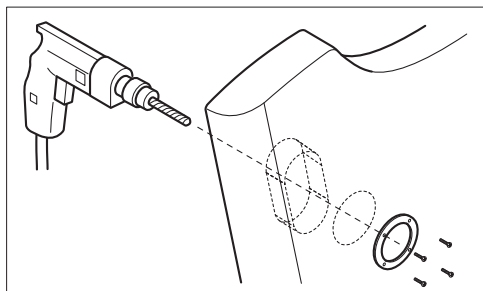
## Installazione a parete

### ATTENZIONE!

Se l'installazione prevede l'entrata delle alimentazioni a parete oppure in batteria effettuare l'apertura della fiancata.

#### 1) Apertura della fiancata

- 1= Rilevare l'altezza da terra dello scarico a parete.
- 2= Aprire il carter posteriore del lavaggio.
- 3= All'interno della spalla trovare l'asola preesistente ed effettuare un foro di centratura all'altezza rilevata.
- 4= All'esterno della spalla fissare la flangia in dotazione con le apposite viti.
- 5= Effettuare l'apertura della fiancata.



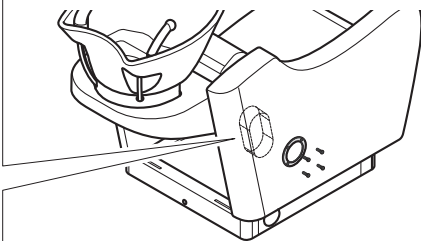
## Side drain installation

### ATTENTION!

If you must install your back wash with a side drain or in line please follow these steps:

#### 1) Armrest opening

- 1= Measure the height on the wall at which the drain must be connected to.
- 2= Open up the back carter of the wash unit.
- 3= From the back side of your new wash unit look for the inner side holes already arranged for this purpose and drill them at the needed height.
- 4= Now go outside, fix and screw the flange of your kit on the outside wall of your back wash.
- 5= Once the flange is perfectly fixed on the side, all the part inside the round flange itself must be removed thus leaving the right open hole to install the side drain system.

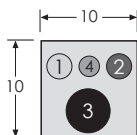


- 2) Eseguire tutte le installazioni del gruppo idrico mediante raccordi idraulici  $\varnothing$  3/8". È consigliabile prevedere una saracinesca di chiusura a monte di ogni raccordo. Gli allacciamenti alla rete fognaria sono effettuati mediante un tubo di scarico  $\varnothing$  40.

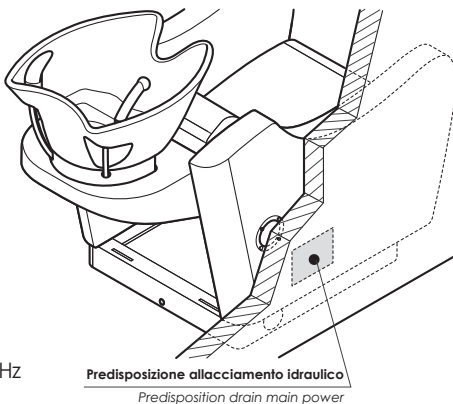
- 2) Make all the installations of the water supply by connectors with a 3/8" diameter. It is better to arrange a closing valve upstream every connector. As far as the connection to the sewer system is concerned, it is made by a 40 mm diameter sewer pipe.

## Disposizione Impianti

### Disposition system



- 1 = Calda 3/8" - Warm 3/8"
  - 2 = Fredda 3/8" - Cold 3/8"
  - 3 = Scarico  $\varnothing$  40mm - Drain  $\varnothing$  40mm
  - 4 = Uscita cavi elettrici (dove richiesto)  
Electric cables outlet (when needed)
- Cavo/Cable** 3x1 (600 mm) - 220/240 V - 50 Hz/60 Hz



3) Provvedere all'**allacciamento elettrico** aprendo la scatola di derivazione (1) del lavaggio e collegare i fili di rete alla morsettiera nei punti N - L e Terra e provvedere ad eseguire un collaudo completo della apparecchiatura.

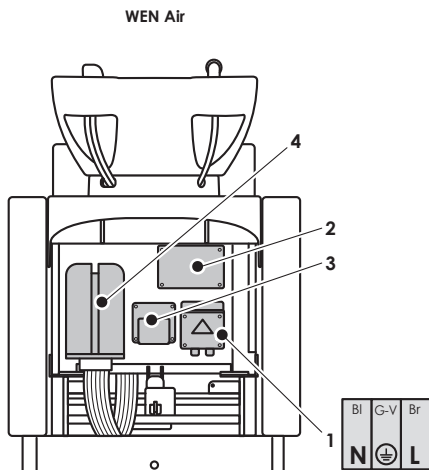
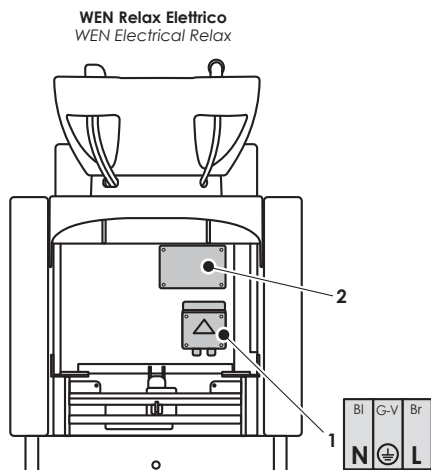
**ATTENZIONE:**

- Per evitare incidenti prevedere cavi di sezione adeguata.
- La seduta è in movimento, perciò quando si collegano i fili di rete evitare che questi siano in trazione o in compressione.

3) Connect the unit to the **electric system** by opening the branch point box (1) and then connecting the net wire to the joint in the ground points N- L-T. Make then a general test of the unit.

**ATTENTION:**

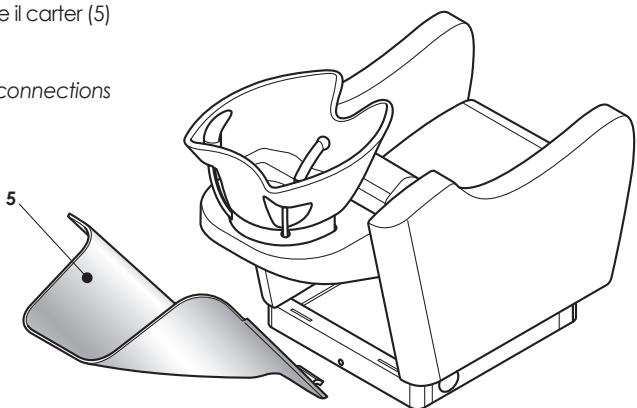
- Please in order to avoid any accident chose right wires for this datum.
- The seat is adjustable, therefore when you connect the electric net cable avoid any overstetching and compression.



<b>1 = Scatola di derivazione</b> Branch point box	<b>2 = Centralina</b> Control box	<b>3 = Trasformatore</b> Transformer	<b>4 = Compressore</b> Compressor
---	--------------------------------------	---	--------------------------------------

4) A collegamento avvenuto riposizionare il carter (5) posteriore utilizzando le apposite viti.

4) Once you have already made the connections put the rear carter (5) by the screws.

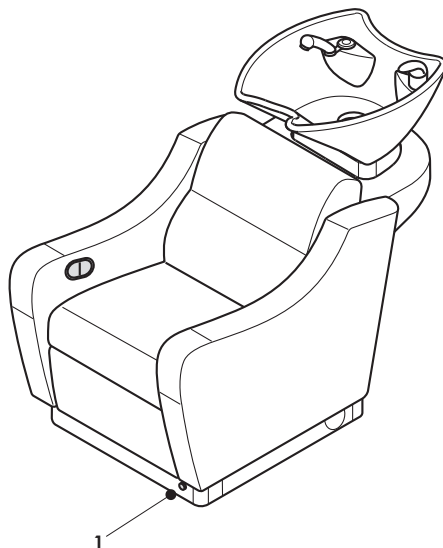


### Accensione del lavaggio

L'accensione del lavaggio avviene premendo l'interruttore generale (1) posizionato sul piede del lavaggio. L'interruttore si illumina di colore verde per indicare l'accensione avvenuta.

### Starting

The washing unit is started by pressing the general switch (1) under the foot of the chair. The switch lights up then in green colour thus showing the device is on.



### Comandi Relax

Le poltrone con sistema di **movimento Relax** favoriscono uno stato di rilassamento assoluto.

La possibilità di regolare l'inclinazione dell'alzagambe permette di assumere la posizione di rilassamento con la massima riduzione della pressione discale ed un buon supporto a livello cervicale.

### Tastiera per attivazione alzagambe elettrico

Con questa tastiera (1) si può attivare il dispositivo che regola l'alzagambe di queste unità di lavaggio.

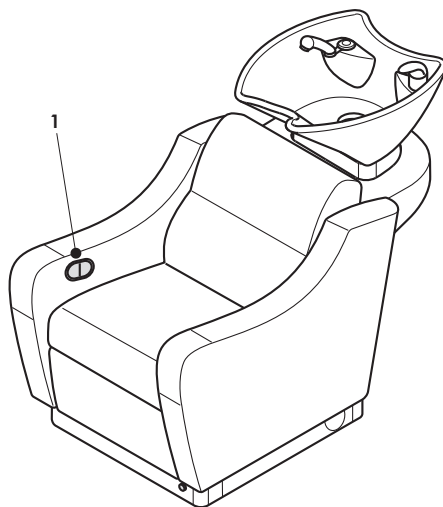
### Relax control

On the chairs with the legrest position control you can experience a complete **relaxation**.

By adjusting the legrest angle to the right position you can drop the pressure on your vertebra column and keep a good support for your neck.

### Electric legrest control

By this remote (1) you can adjust the legrest position.



Le poltrone con sistema di movimento Relax favoriscono uno stato di rilassamento assoluto. La possibilità di regolare l'inclinazione dell'alzagambe permette di assumere la posizione di rilassamento con la massima riduzione della pressione discale ed un buon supporto a livello cervicale.

### **Tastiera per attivazione alzagambe elettrico**

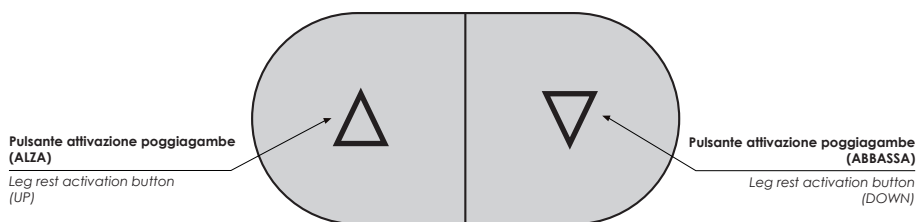
Con questa tastiera si può attivare il dispositivo che regola l'alzagambe di queste unità di lavaggio. Di seguito le descrizioni delle funzioni.

*On the chairs with the legrest position control you can experience a complete relaxation.*

*By adjusting the legrest angle to the right position you can drop the pressure on your vertebra column and keep a good support for your neck.*

### **Electric legrest control**

*By this remote you can adjust the legrest position. Please find the selection hereinafter:*



Le poltrone con sistema di **massaggio Air** aiutano a migliorare la sensazione di benessere, stimolare la circolazione sanguigna e sciogliere le tensioni muscolari. Sono dotate di una **stuoia massaggiante** costituita da una serie di settori gonfiabili automaticamente con una sequenza programmata. Questo tipo di funzionamento produce un'onda di pressione mobile che rievoca un massaggio di tipo **drenante e tonificante**.

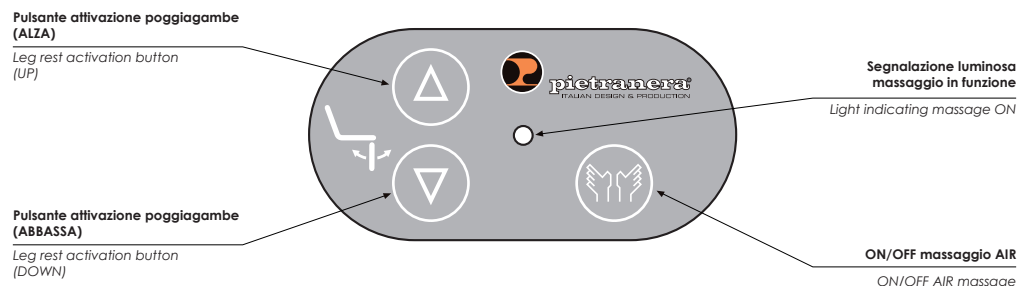
### Tastiera per attivazione massaggi

Con questa tastiera si possono attivare e disattivare i massaggi. Di seguito le descrizioni delle funzioni.

*The **Air massage** chairs create a general sense of well being, stimulate the circulation of the blood and relax muscles. They are equipped with a **massaging mattress** composed of several air tubes, inflating and deflating by an automatic controlled sequence. This sequence produces a moving wave with a **draining and tonic effect**.*

### Massage remote control

*By this remote control you can enable/disable the massages. Please find the selection hereinafter:*



Segnalazioni acustiche - Audible signals	
	<p>2 "beep": fine corsa salita alzagambe 2 "beeps": leg rest upwards limit</p>
	<p>2 "beep": fine corsa discesa alzagambe 2 "beeps": leg rest downwards limit</p>
	<p>1 "beep": START massaggio 1 "beep": massage START</p>
	<p>2 "beep": STOP massaggio 2 "beeps": massage STOP</p>

### Nota bene:

È possibile disattivare le segnalazioni acustiche tenendo premuto il tasto del **MASSAGGIO** al momento dell'accensione dell'apparecchio.

Le segnalazioni restano disattivate sino allo spegnimento dell'apparecchio; alla riaccensione, ogni segnalazione torna in funzione.

### Please note:

It is possible to disable the audible signals by keeping the **MASSAGE** button pressed when you turn the equipment on.

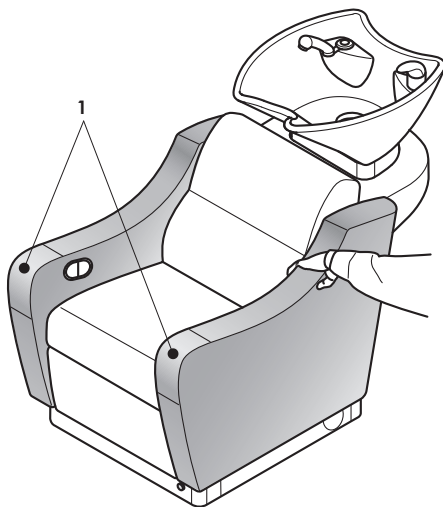
The signals remain disabled until you turn the equipment off; by restarting, all signals will become enabled.

### Seduta

- Verificare ogni mese lo stato di usura della **seduta**.
- Verificare ogni sei mesi che i **braccioli laterali (1)** siano ben fissati e saldi.

### Armchair

- **Seat:** once per month check its wearing condition.
- **Side armrests (1):** every six months check if they are still well fixed.



### Gruppo alzagambe relax

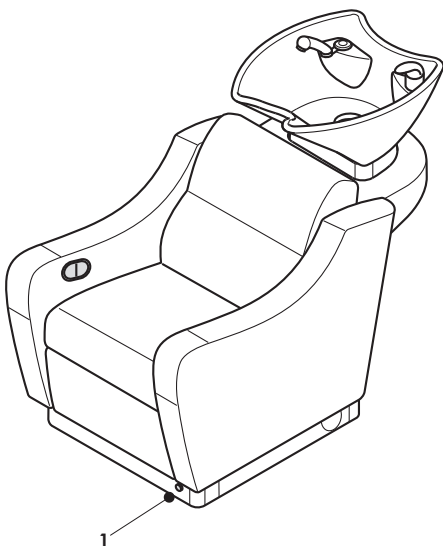
In caso di mancato funzionamento, controllare che non si sia verificata una delle seguenti anomalie:

- La **spina di alimentazione** non inserita correttamente.
- L'**interruttore generale (1)** del lavaggio spento.

### Relax movement

Should the unit stop working check what follows:

- The **input plug** must be connected.
- The **main lighting switch** must be on.

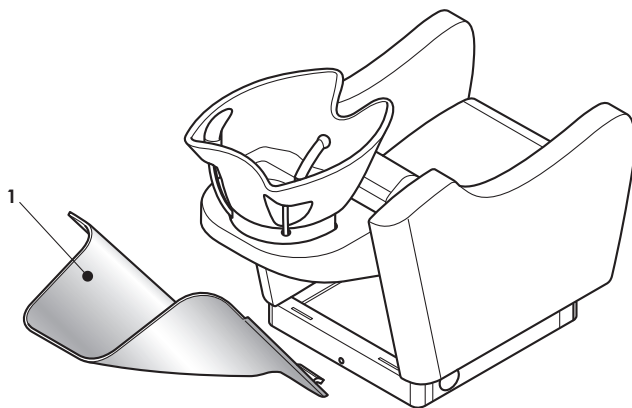


### Gruppo lavabo

- Controllare ogni due mesi che non vi siano **perdite d'acqua** sotto il lavabo che potrebbero danneggiare la base e gli impianti del lavaggio stesso. Per compiere questa operazione rimuovere il carter del mobile lavaggio (1) in modo da rendere visibile la parte sotto il lavabo.

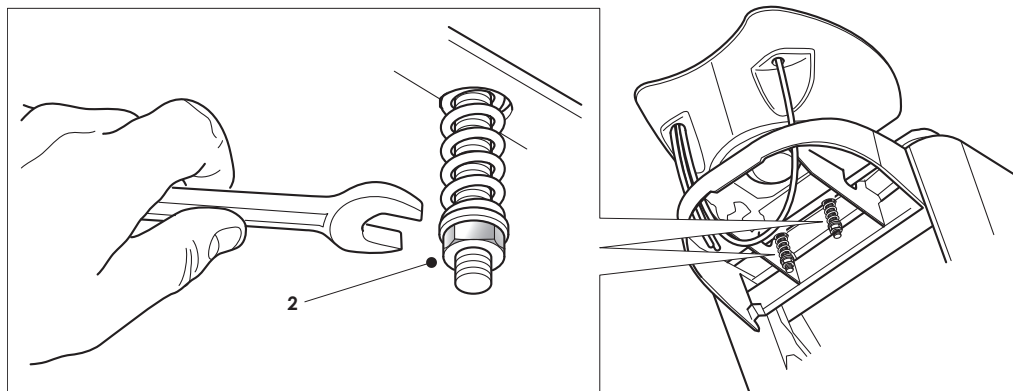
### Basin unit

- Once ever two months check there is not any water dripping under the basin which could damage the base and the washing unit system. In order to make this check up first remove the back carter (1) so that you can easily see all the system under the basin.



- Ogni due mesi verificare la tenuta del sistema oscillante stringendo in senso orario i due dadi (2) che regolano la durezza dell'inclinazione del lavabo.

- Every two months check the grip of the basin system screwing the two lock nuts (2) in clockwise.

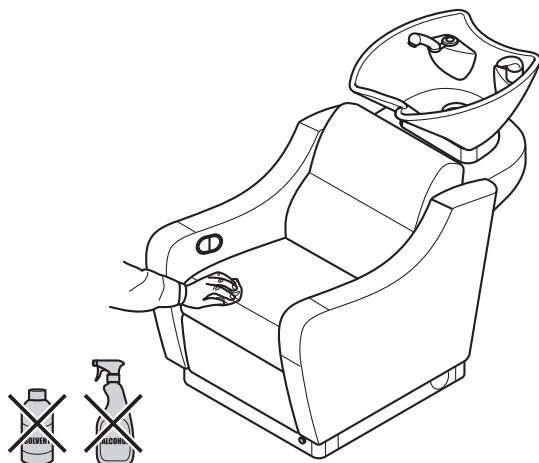


### Pulizia delle superfici

- Togliere tensione al lavaggio prima di effettuare la pulizia o altri interventi.
- Per pulire le parti metalliche, non usare solventi ma solo un panno umido.
- Per pulire le materie plastiche, usare solo liquido igienizzante.
- La tappezzeria della poltrona va pulita con acqua e sapone neutro.
- Non usare prodotti a base alcolica.

### Surface cleaning

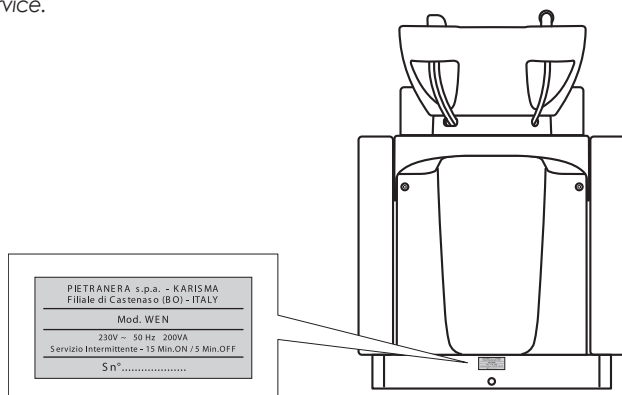
- Before making any operation switch off the electrical system.
- On metal parts do not use any solvent, please use only a damp cloth.
- On plastic parts please use soft liquid soap without alcohol.
- On simil leather please use only water and soft liquid soap without alcohol.
- Never use any alcohol cleaning product.



## IDENTIFICAZIONE DELL'APPARECCHIO - WASHING UNIT IDENTIFICATION

Per qualsiasi comunicazione con il fabbricante o con i centri di assistenza citare sempre il numero di matricola.

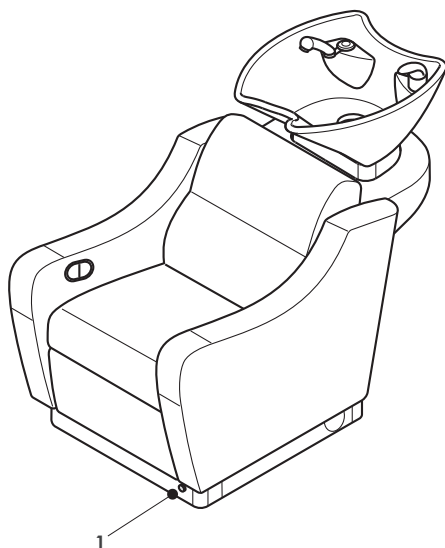
Please always mention your unit serial number when you get in touch with the manufacturer and with the after-sales service.





In caso di non funzionamento dell'apparecchio verificare che esso sia acceso [spia verde luminosa (1) in funzione].

In case of malfunctioning of the unit, check if it is turned on [luminous green light (1) on].



Al momento dell'accensione, sempre che l'apparecchio non funzioni, una serie acustica di "beep" intermittenti segnerà il tipo di problema:

- **3 serie da 3 "beep"** intendono che il **compressore** sia in sovraccarico o in cortocircuito;
- **4 serie da 4 "beep"** intendono che il **motore distributore** sia in sovraccarico o in cortocircuito.

In queste circostanze è necessario spegnere l'apparecchio per almeno 30 secondi (reset).

Alla riaccensione, nel caso si tratti solo di un **sovraccarico**, l'apparecchio ripristinerà la condizione ottimale.

Se il problema persiste anche dopo il reset, invece, la causa è da attribuire ad un **cortocircuito** e si dovrà contattare l'assistenza tecnica.

When you turn the unit on, if the unit is still not operating, a series of intermitting "beeps" will show you the kind of problem:

- **3 series of 3 "beeps"** mean that the **compressor** is overloaded or short-circuited;
- **4 series of 4 "beeps"** mean that the **distributor motor** is overloaded or short-circuited.

In these cases you should turn the unit off for 30 seconds at least (reset).

When you switch it on once again, if the problem was caused by a simple **overload**, the unit will reset its correct functioning.

If instead the problem persists even after the reset of the unit, the anomaly was caused by a **short-circuit** and you have to contact the Technical Service.







Via Masaccio, 2 - 42100 Reggio Emilia - Italy  
Tel. +39 0522 516510  
Fax +39 0522 514669  
e-mail: [info@pietranera.com](mailto:info@pietranera.com)  
[www.pietranera.com](http://www.pietranera.com)