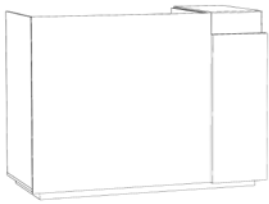
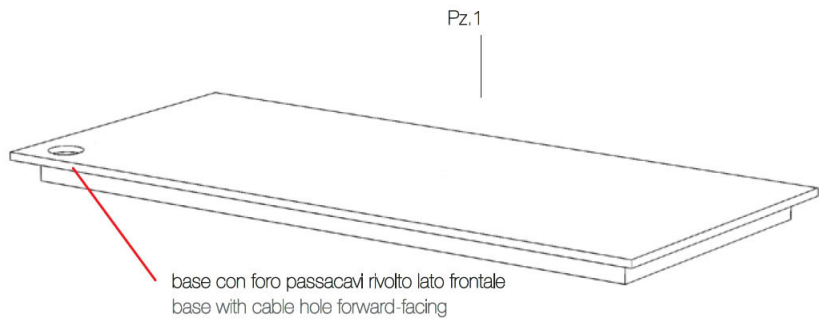


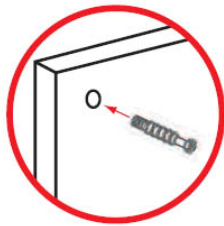
# ONE

1

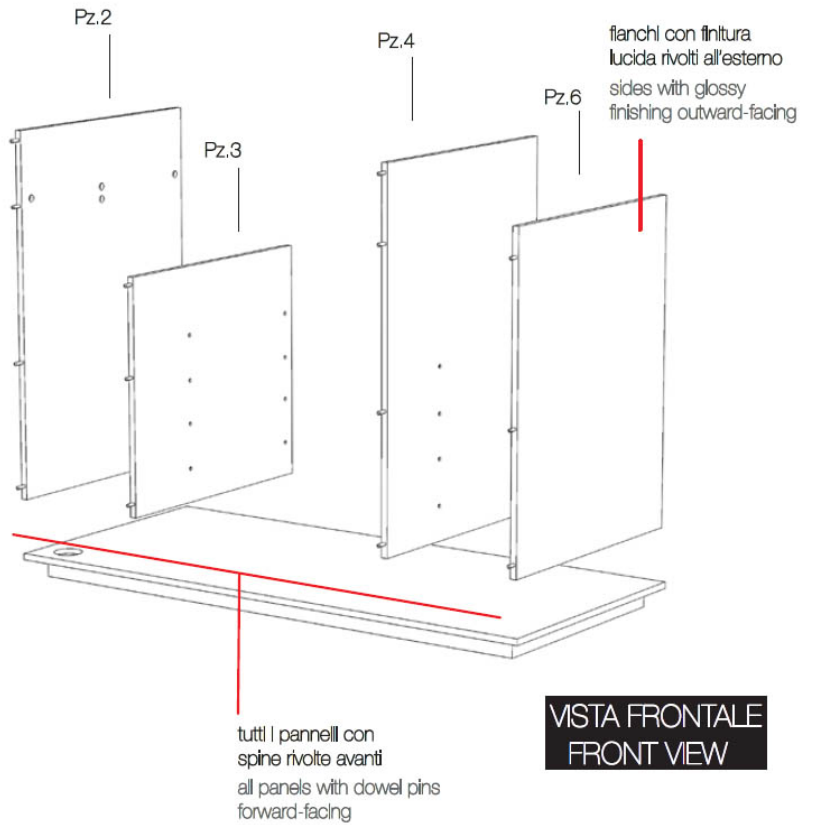


2

attrezzare i fianchi con i rispettivi perni per eccentrici  
put minifix hinges in every hole in the sides

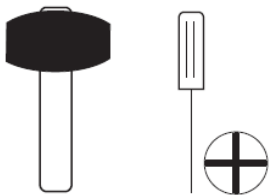
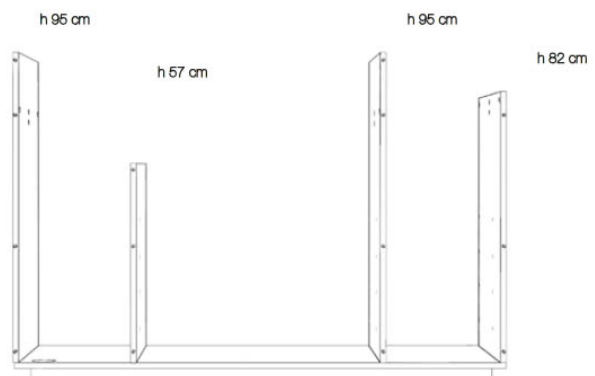


fianchi con finitura lucida rivolta all'esterno  
sides with glossy finishing outward-facing

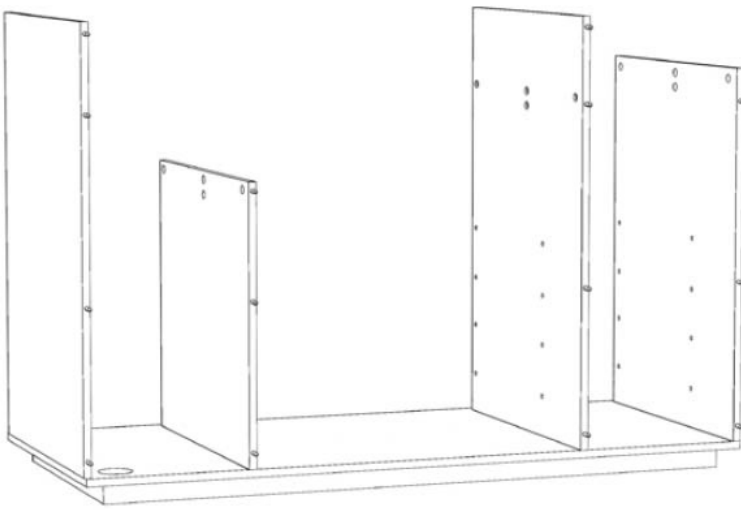


3

posizionamento pannelli e fissaggio eccentrici  
sides panles placement

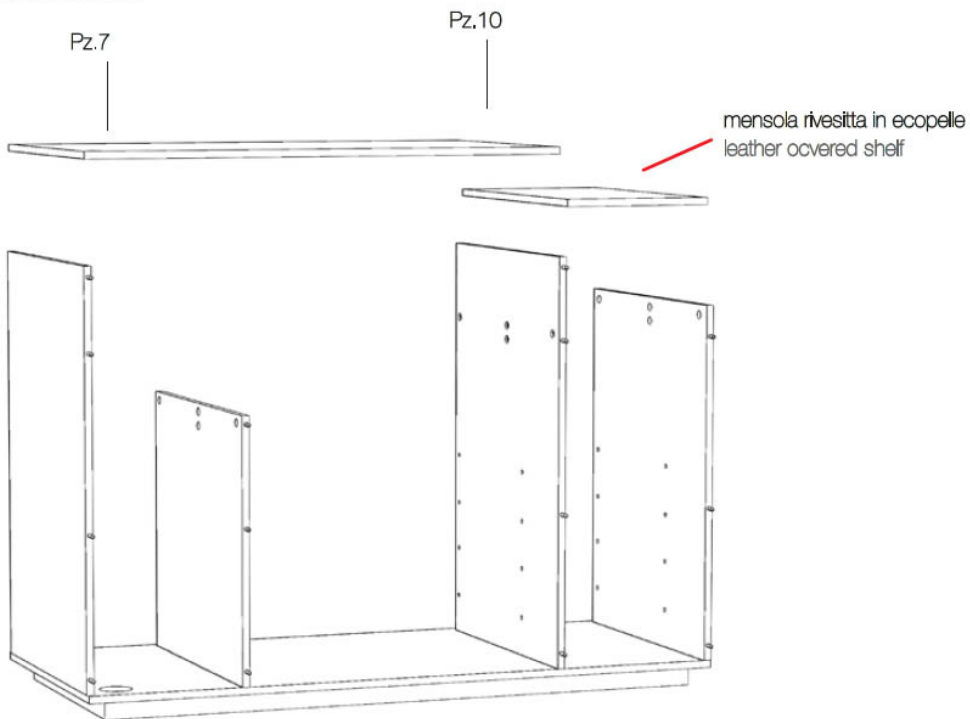


15 min

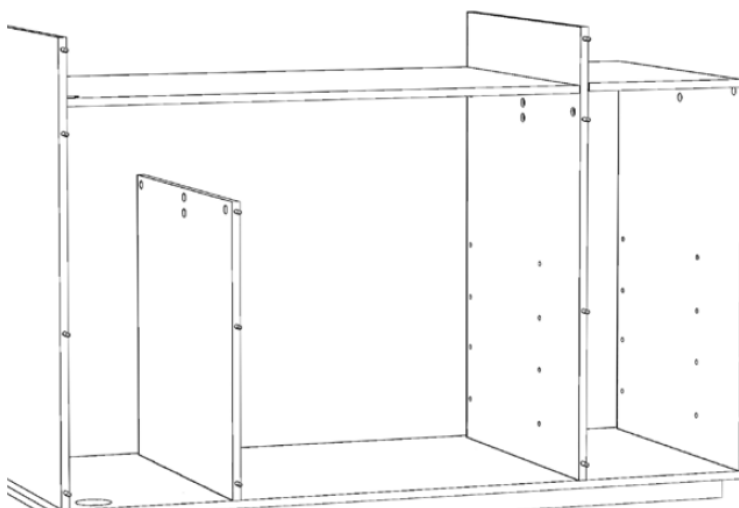


VISTA FRONTALE  
FRONT VIEW

4 posizionamento e fissaggio ripiani fissi  
Fixed shelves placement

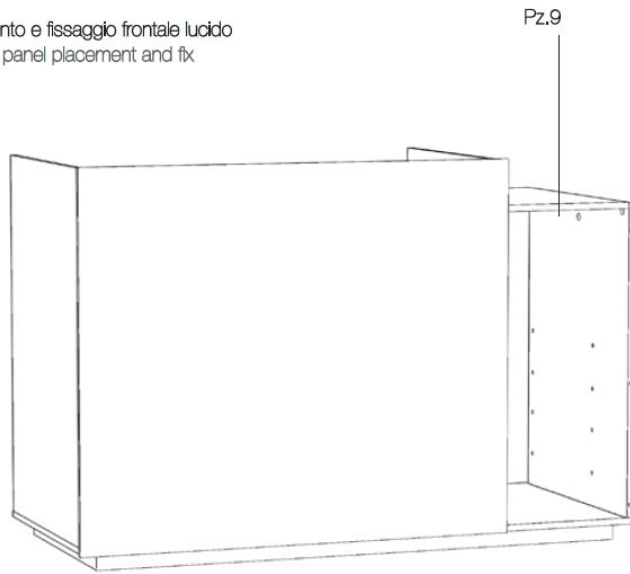


VISTA FRONTALE  
FRONT VIEW



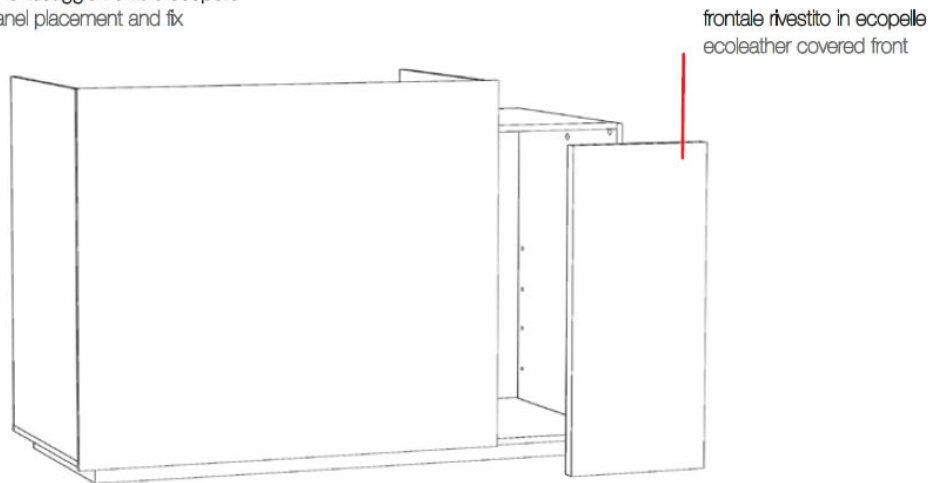
VISTA FRONTALE  
FRONT VIEW

- 5 Posizionamento e fissaggio frontale lucido  
Glossy front panel placement and fix



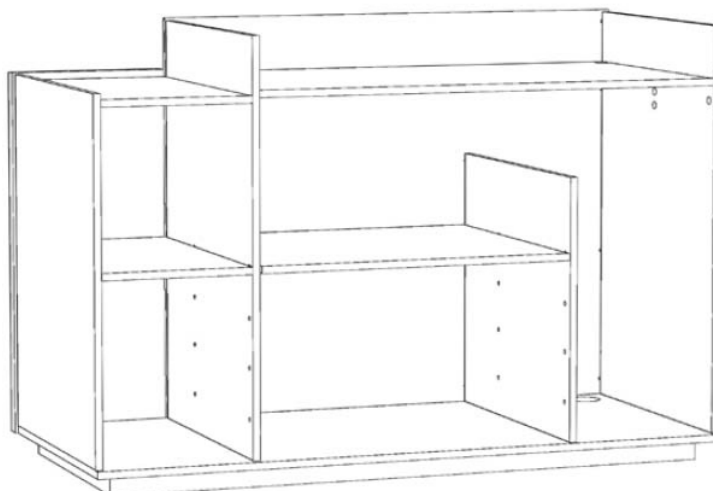
VISTA FRONTALE  
FRONT VIEW

- 6 posizionamento e fissaggio frontale ecopelle  
Leather front panel placement and fix



VISTA FRONTALE  
FRONT VIEW

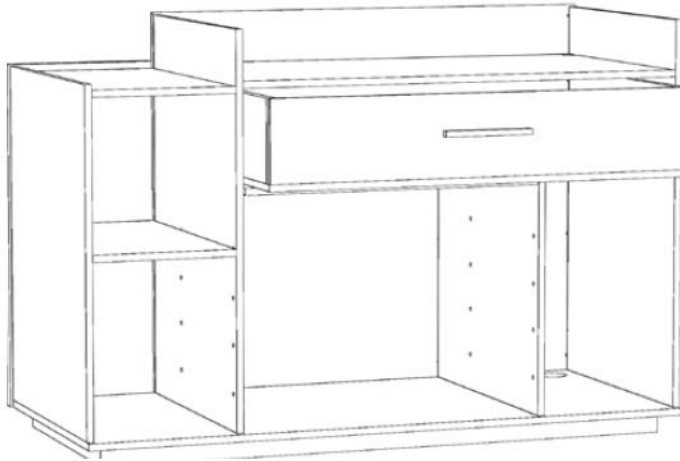
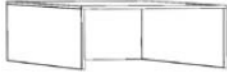
- 7 Posizionamento ripiani mobili  
Repositionable shelves placement



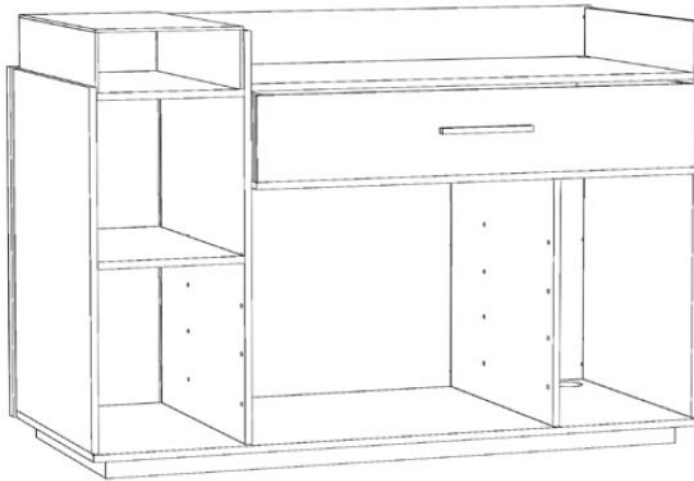
VISTA RETRO  
BACK VIEW

8

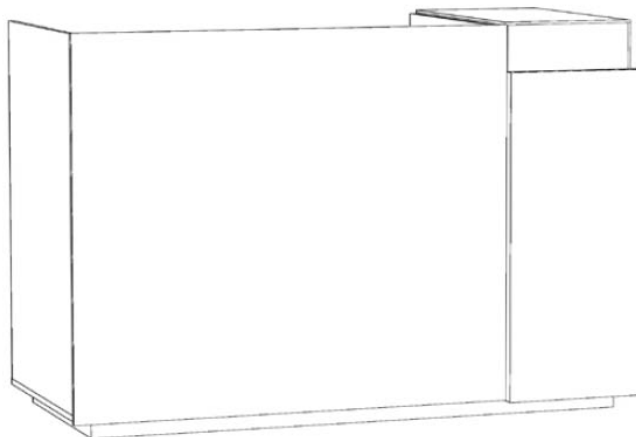
posizionamento teca in vetro e cassetto  
Glass display and drawer placement



VISTA RETRO  
BACK VIEW



VISTA RETRO  
BACK VIEW



VISTA FRONTALE  
FRONT VIEW