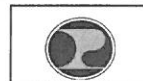
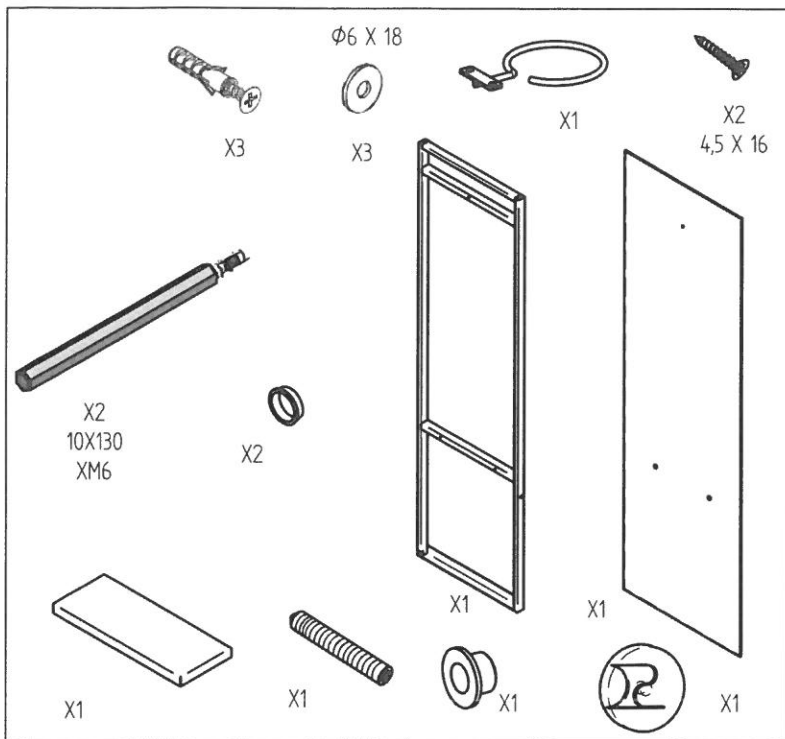
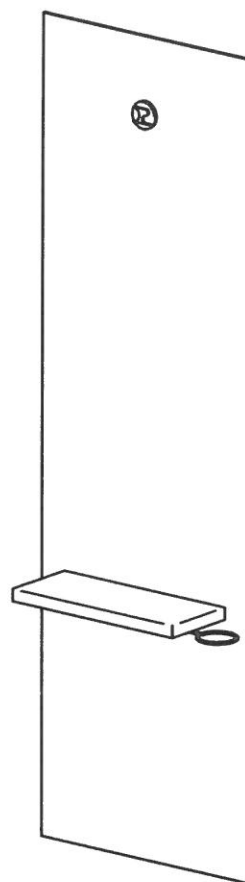


COMPONENTI / COMPONENTS



PIETRANERA S.p.A.
 VIA MASACCIO, 2 (Z.I. MANCASALE)
 - 42124 REGGIO EMILIA (ITALIA) -
 TELEFONO +39 0522.516510 - FAX +39
 0522.514669



UTENSILI / TOOLS



TRAPANO
 DRILL



AVVITATORE
 SCREWDRIVER



CHIAVI BRUGOLA
 HEX KEYS



CHIAVE INGLESE
 WRENCH

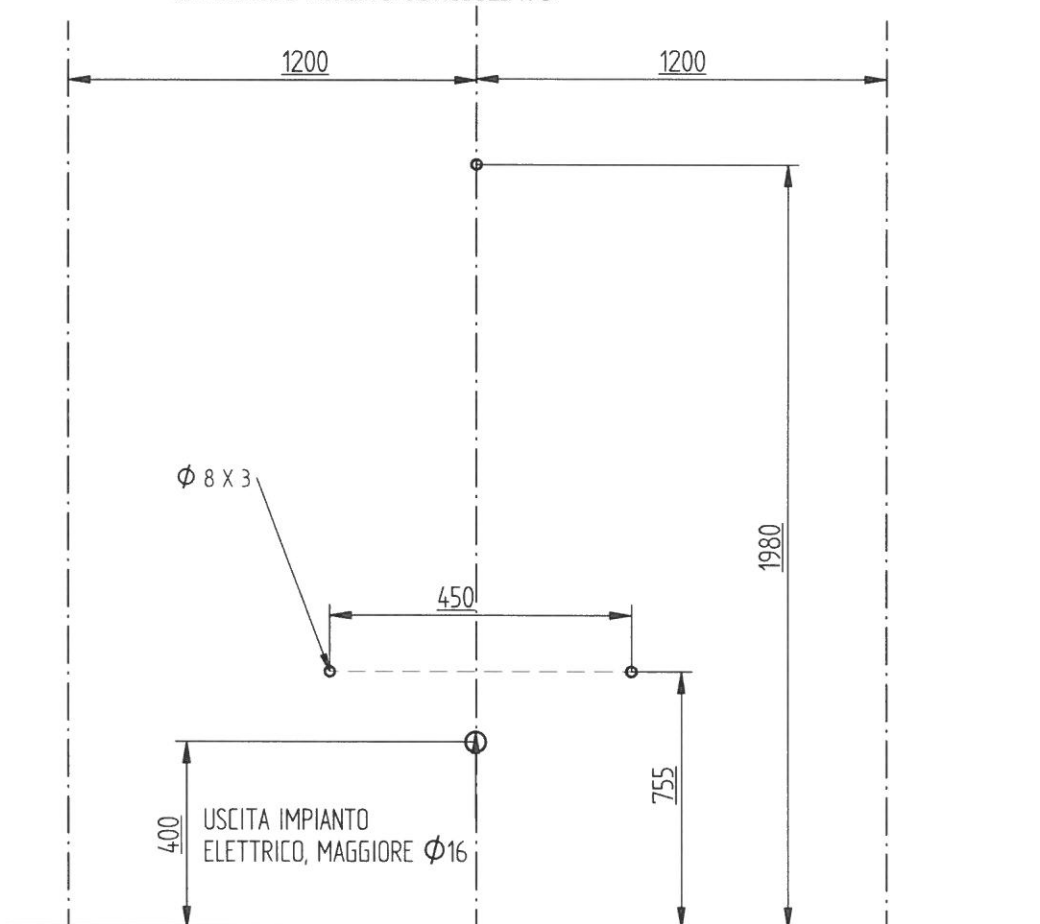


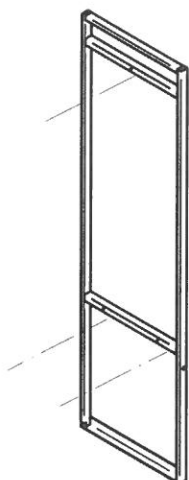
PINZE SEEGER
 PLIERS SEEGER

VEIL
 930

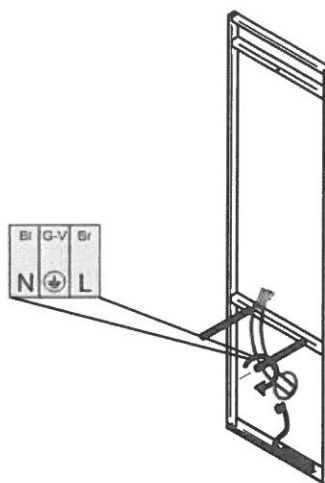
A

INTERASSE MINIMO CONSIGLIATO

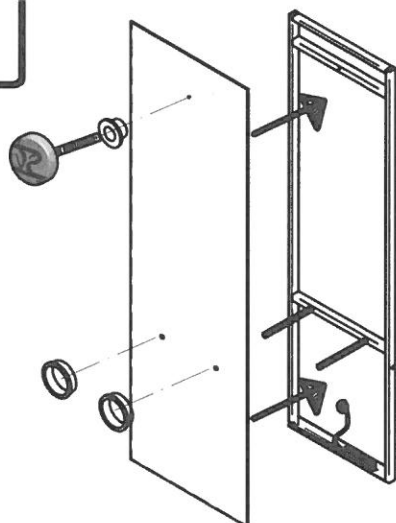


B

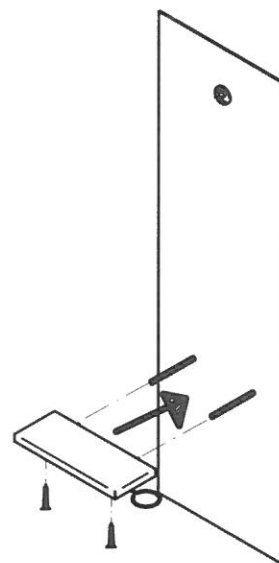
DOPO AVER TRACCIATO SUL MURO LA FORATURA (A)
FISSARE IL TELAIO ALLA PARETE CON LE VITI DA MURO (B)

C

ESEGUIRE IL CABLAGGIO DEI LED ALL'IMPIANTO ELETTRICO CON UNA MORSETTERIA
E AVVITARE I REGGIMENSOLA ESAGONALI PROVISTI DI FILETTATURA M6
AL TELAIO (C)

D

INSERIRE LE BOCCOLE FLANGIATE NEI TRE FORI DELLO SPECCHIO, POSIZIONARE
LO SPECCHIO FACENDO PASSARE I DUE REGGIMENSOLA ESAGONALI NEI FORI PREDISPOSTI ALLA
ALTEZZA DEL PIANO, BLOCCANDO LO SPECCHIO DAL FORO CENTRALE IN ALTO CON IL MARCHIO
LOGO E IL GRANO FILETTATO SERRANDO CONTRO LO SPECCHIO (D)

E

INFILARE IL PIANO FACENDOLO SCORRERE LUNGO I DUE REGGIMENSOLA
ESAGONALI, ARRIVANDO CONTRO LO SPECCHIO IN APPOGGIO AI BAMPER PREFISSATI
AL PIANO, SUCCESSIVAMENTE AVVIARE LE DUE VITI AUTOFILETTANTI PUNTARE SOTTO AL
PIANO PER BLOCCARE LO SCORRIMENTO DEL REGGIPIANO. (E)

F

VEIL
930

