

| | | |
|-------------|------|-----------|
| ATTIVITA' | DATA | OPERATORE |
| TAGLIO | | |
| CUCITO | | |
| TAPPEZZERIA | | |

| | |
|------|--------------|
| DATA | RESPONSABILE |
| | |

CORNER Art.185

No.ordine / Order / Commande / Pedido:

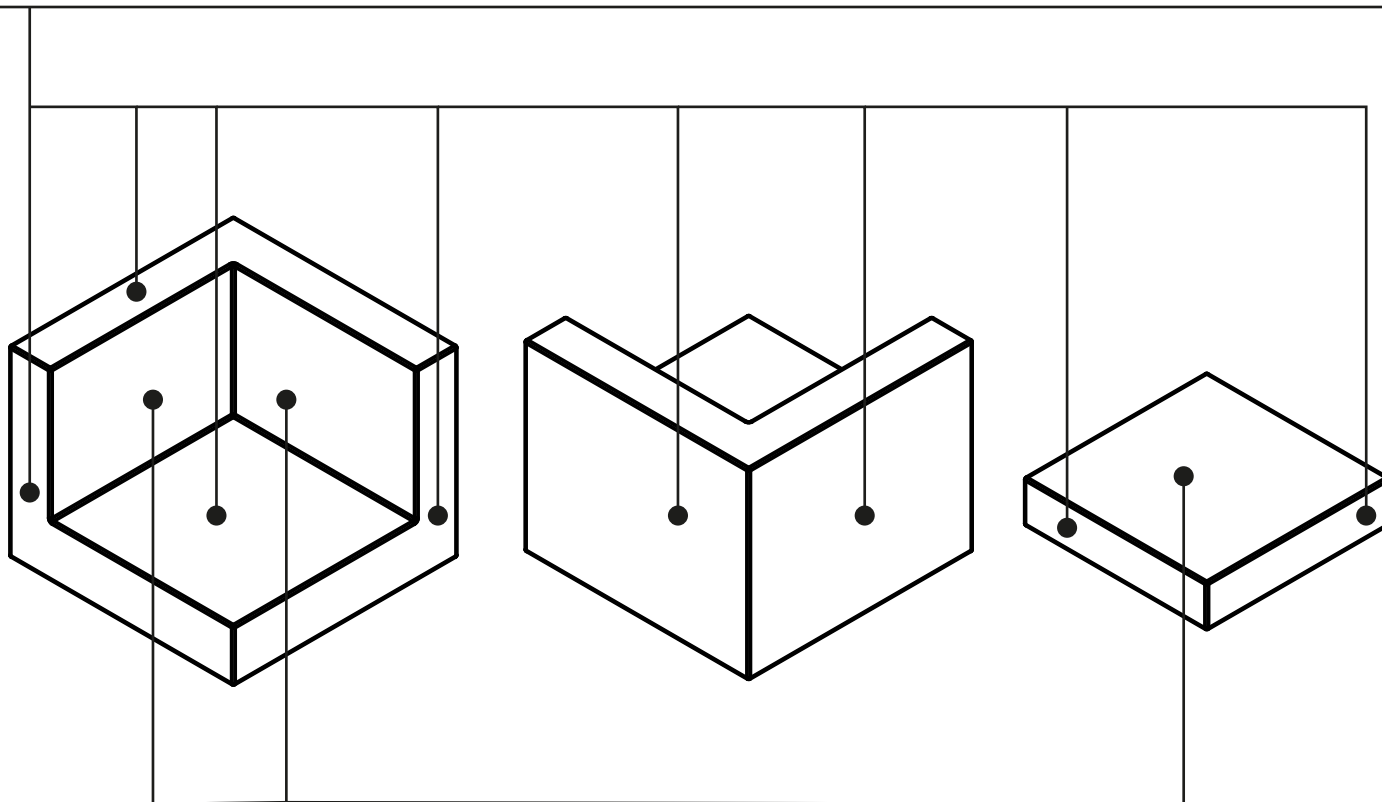
Data / Date / Date / Fecha:

No.articoli / No.article / Piece / Artículo:

Data consegna/ Delivery / Livraison / Entrega:

Colore 1 / Colour 1 / Couleur 1 / Color 1

Cod:



Colore 2 / Colour 2 / Couleur 2 / Color 2

Cod:

Note/ Note :