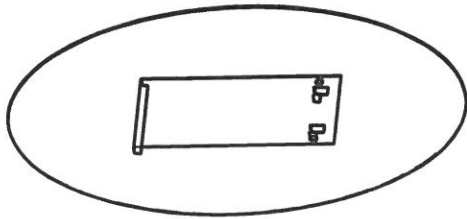


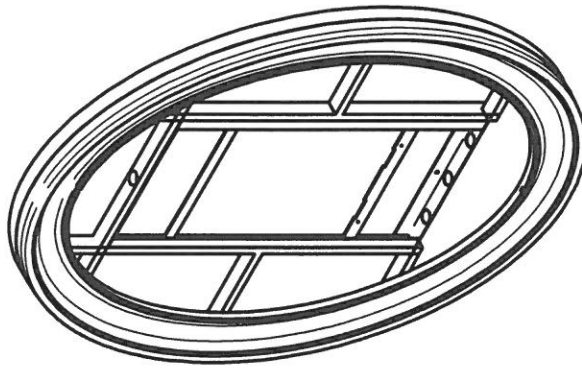
COMPONENTI / COMPONENTS



X 3



X1



X1



X2

UTENSILI / TOOLS



TRAPANO
DRILL



AVVITATORE
SCREWDRIVER



CHIAVI BRUGOLA
HEX KEYS



CHIAVE INGLESE
WRENCH



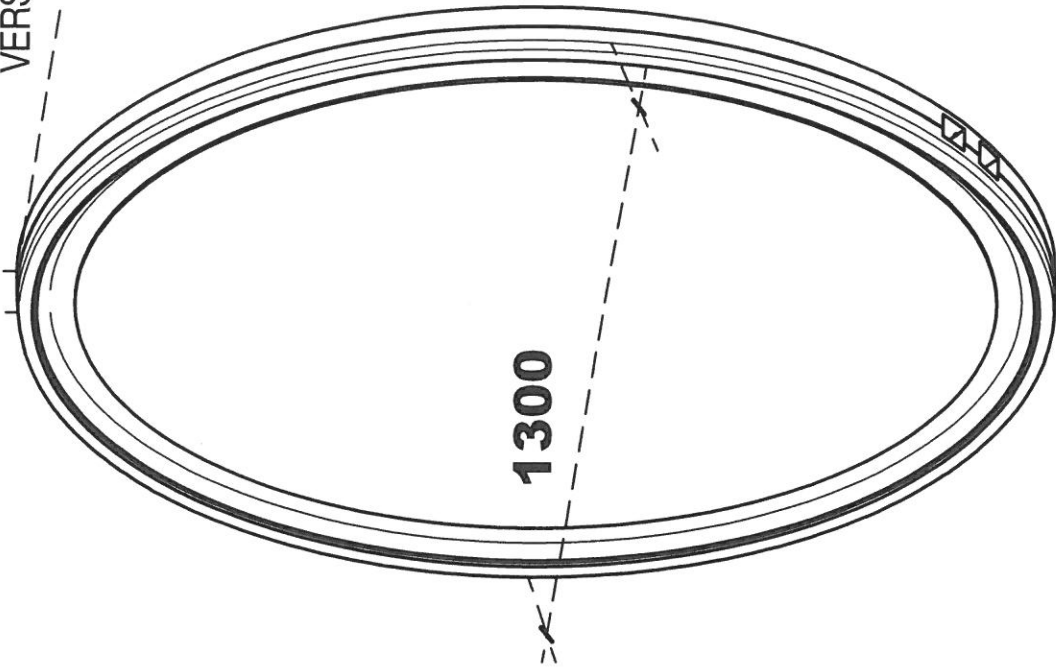
PINZE SEEGER
PLIERS SEEGER



VISIONHAIR A PARETE

110

VISIONHAIR WALL
VERSION



1300

2000

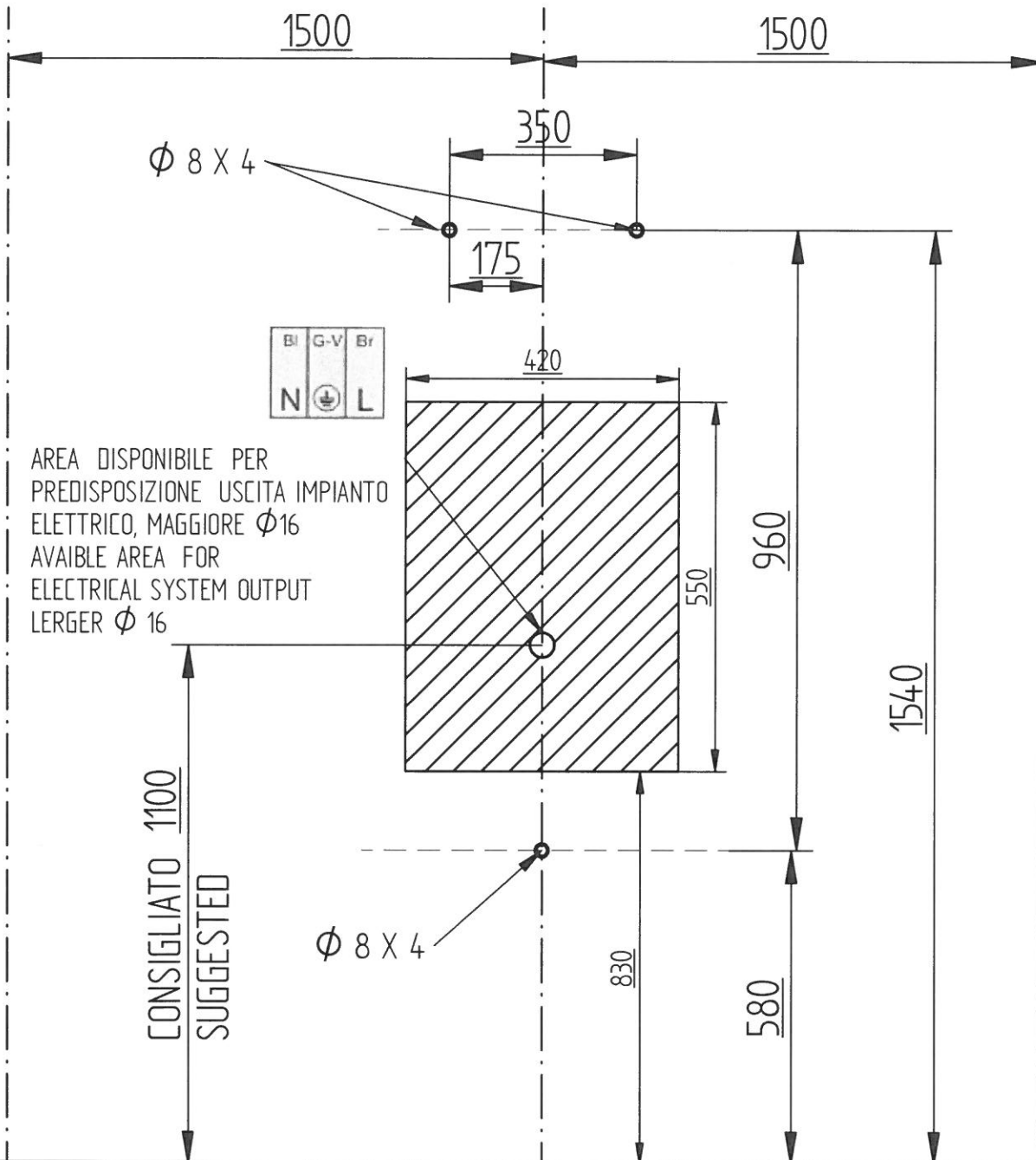
200

MISURE ESPRESSE IN MM.
DIMENSIONS IN MM.

PIETRANERA S.p.A.
VIA MASACCIO, 2 (Z.I. MANCASALE)
- 42124 REGGIO EMILIA (ITALIA) -
TELEFONO +39 0522 516510 - FAX +39
0522 514669

A

INTERASSE MINIMO CONSIGLIATO
MINIMUM RECOMMENDED CENTER DISTANCE

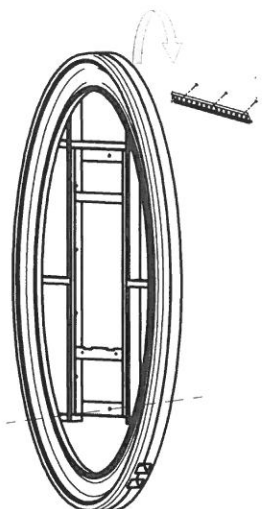


AREA DISPONIBILE PER
PREDISPOSIZIONE USCITA IMPIANTO
ELETTRICO, MAGGIORE $\phi 16$
AVAILABLE AREA FOR
ELECTRICAL SYSTEM OUTPUT
LARGER $\phi 16$

CONSIGLIATO 1100
SUGGESTED

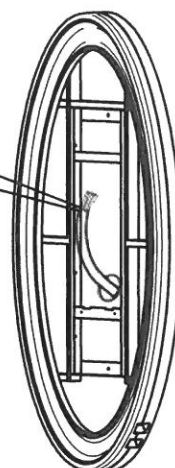
$\phi 8 \times 4$



B

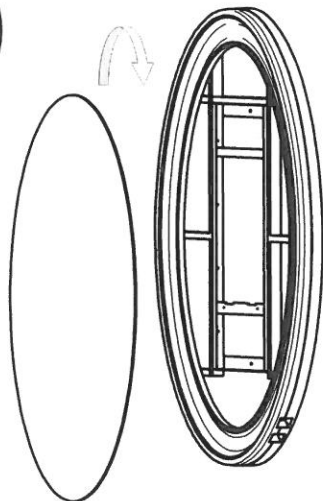
DOPO AVER TRACCIATO SUL MURO LA FORATURA (A)
FISSARE LA BARRA ORIZZONTALE, AGGRAPPARE LA CORNICE
PRIVA DI SPECCHIO E FISSARE LA FITE CON TASSELLO NEL
FORO INFERIORE DEL TELAIO

AFTER TRACING THE DRILLING ON THE WALL, FIXING THE
HORIZONTAL BAR, HANG THE FRAME WITHOUT MIRROR AND FIX
THE SCREW WITH PLUG, IN THE LOWER HOLE OF THE FRAME.

C

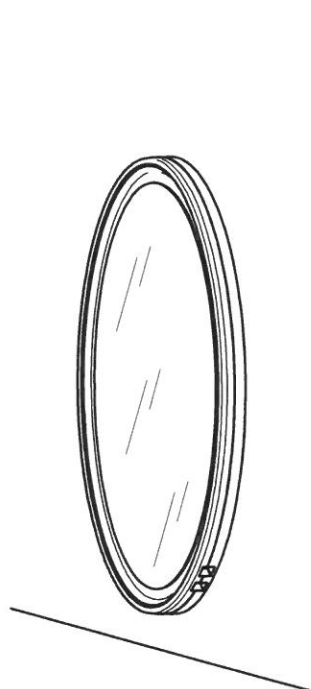
ALLACCIARE LA LINEA DI ALIMENTAZIONE PREDISPOSTA A PARETE
ALLA SCATOLA DI DERIVAZIONE FISSATA AL TELAIO DELLA CORNICE

CONNECT THE POWER SUPPLY LINE PREPARED ON THE WALL TO THE
JUNCTION BOX, FIXED TO THE FRAME SUPPORT.

D

AGGANCIARE LO SPECCHIO ALLA STRUTTURA, FACENDO ATTENZIONE DI FARE
COLLIMARE LA BARRA SUPERIORE AL LABBRO DELLA PIASTRA E INSERENDO I DUE
LABBRI INFERIORE LUNGO LE ASOLE DEL TRAVERSO INFERIORE (D)

HOOK THE MIRROR TO THE STRUCTURE, TAKING CARE TO MAKE THE UPPER
BAR COINCIDE WITH THE LIP OF THE PLATE AND INSERTING THE TWO LOWER
LIPS ALONG THE SLOTS OF THE LOWER CROSSPIECE

E

VISIONHAIR A PARETE

VISIONHAIR WALL VERSION

